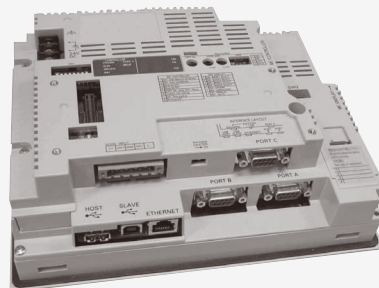


## 可编程控制器 NSJ系列

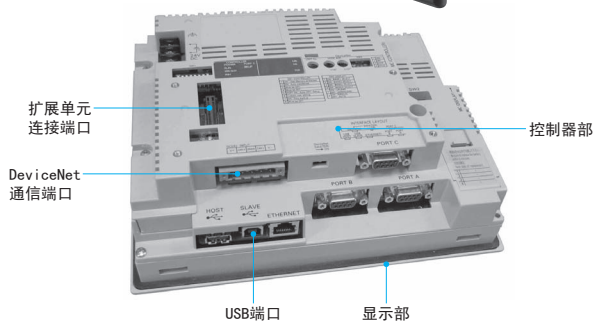
为设备的操作控制柜的小型化、通用化（标准化）做出贡献



## 为设备的操作控制柜的小型化、通用化(标准化)作出贡献

针对制造现场提出的设备小型化、通用化(标准化)要求,

- 节省空间的同时,实现高可靠性控制。
- 标准配备DeviceNet主站用作I/O控制。
- 只需1根USB电缆即可传送梯形图拆卸・画面数据。
- 备有内置Ethernet网端口的型号。  
能够方便地与上位计算机等连接。
- 屏幕尺寸从5.7英寸到12英寸。
- 控制器的CPU部以及DeviceNet主站部  
标准配备故障分析器。  
能够显示错误详情和处理方法,  
助您迅速排除故障。
- 通过CJ系列PLC扩展机架的扩展,  
能够使用各种高功能单元进行控制。



### 目录

系统构成 .....	466
系统构成 .....	466
各部位的名称和功能 .....	470
种类(订货指南) .....	471
外形尺寸 .....	474
规格 .....	475

可编程  
控制器

外围工具

现场网  
络设备

省布线/  
省工时设备

无线设备

可编程  
终端

IT・软件  
组件  
产品组

伺服系统

变频器

RFID

读码器

激光  
打标机

术语解说

参考信息

S  
Y  
S  
M  
A  
C  
O  
n  
e  
N  
S  
J  
系列

# 可编程控制器 NSJ系列 系统构成

## 系统构成

可编程  
控制器

外围工具

现场网  
络设备

省布线/  
省工时设备

无线设备

可编程  
终端

IT·软件  
组件  
产品组

伺服系统

变频器

RFID

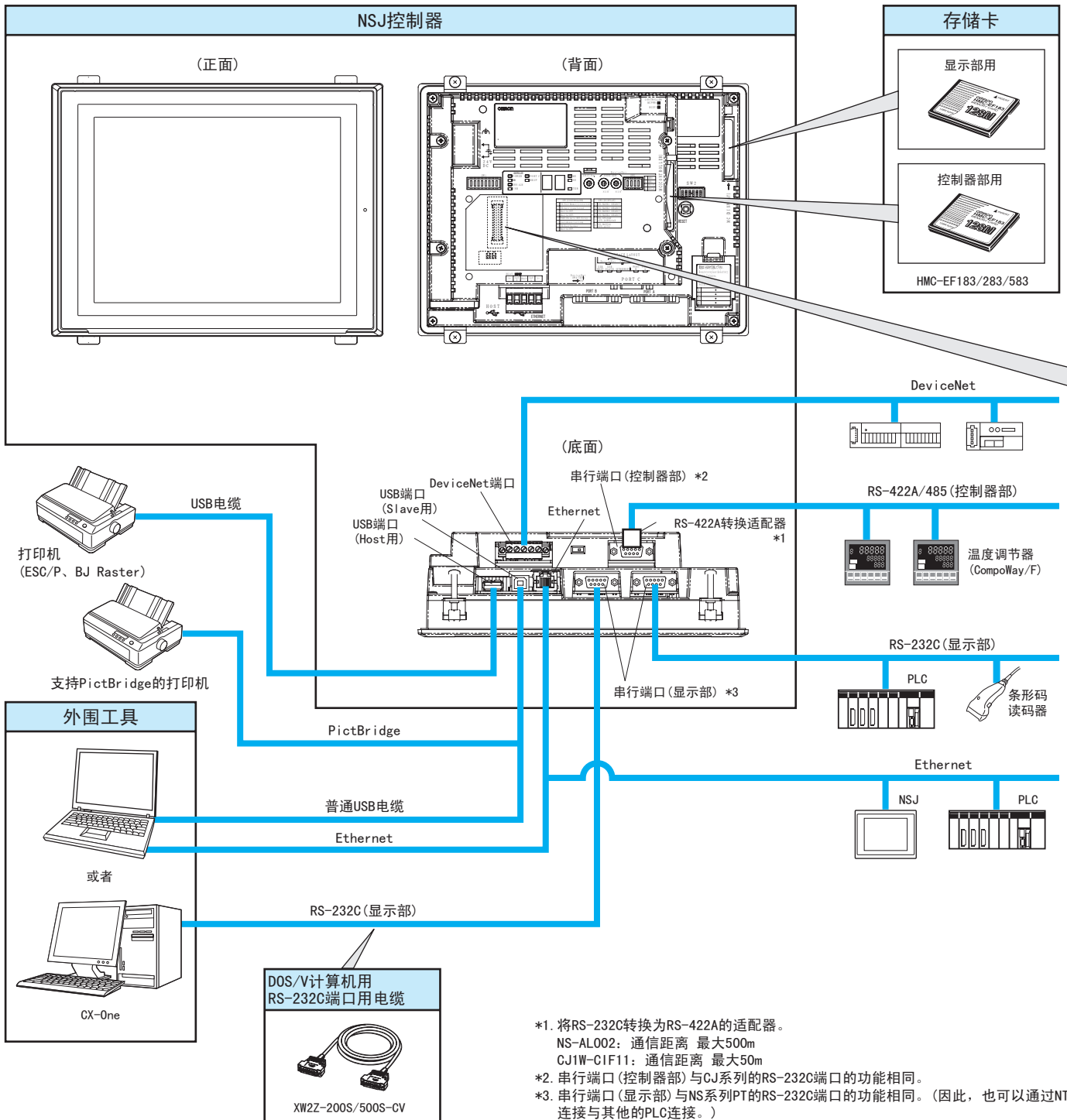
读码器

激光  
打标机

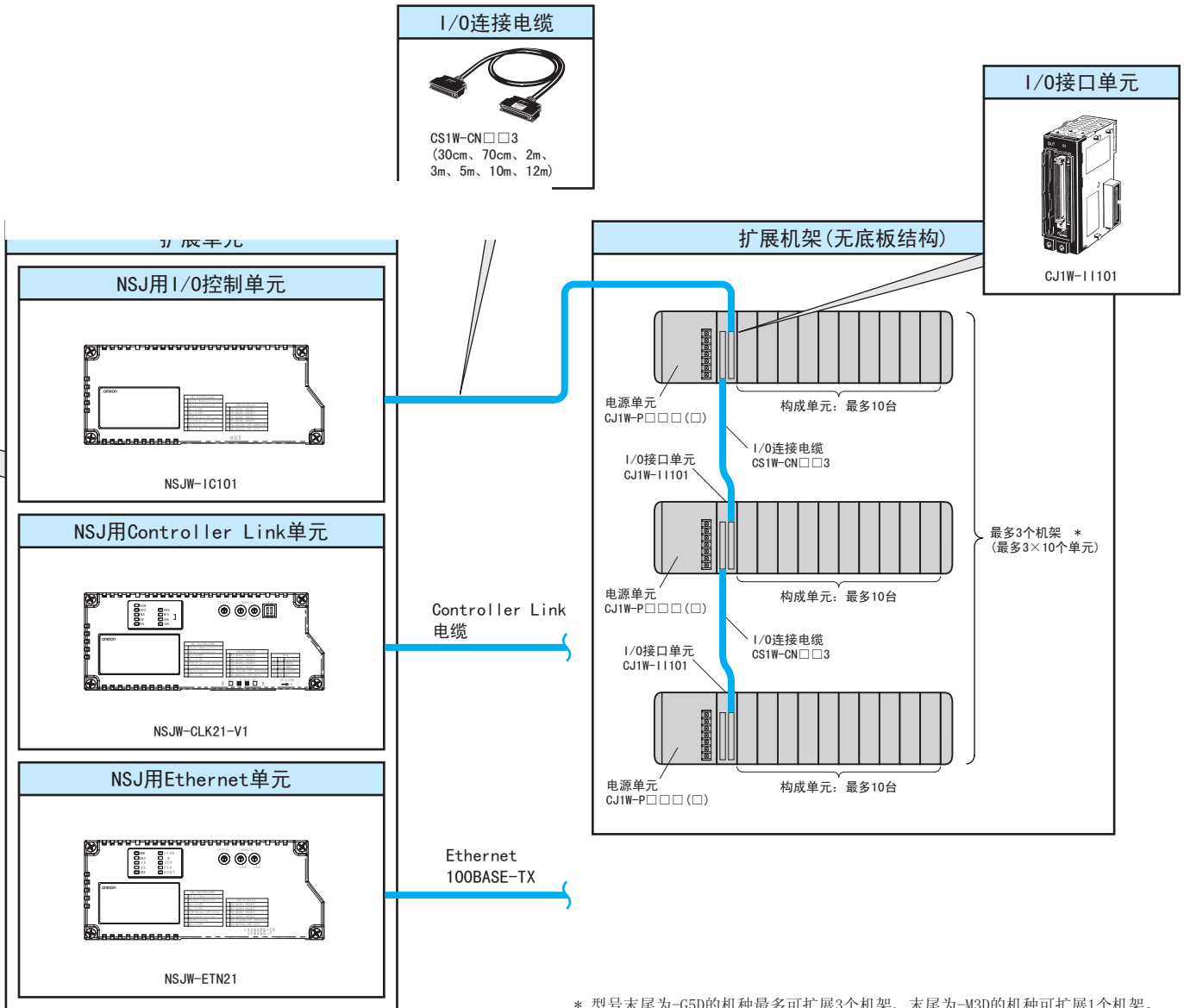
术语解说

参考信息

S  
Y  
S  
T  
E  
M  
C  
O  
N  
T  
A  
I  
N  
S  
S  
J  
系  
列



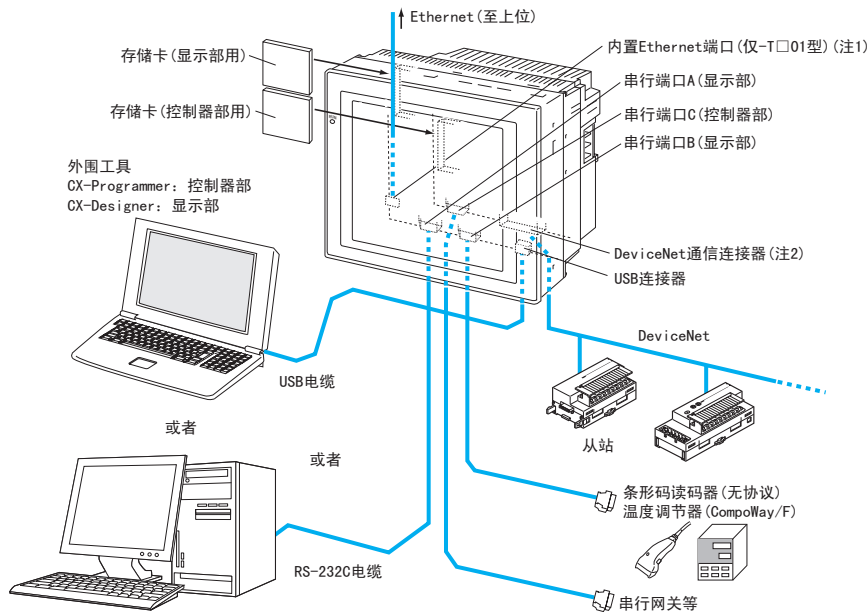
- \*1. 将RS-232C转换为RS-422A的适配器。  
NS-AL002: 通信距离 最大500m  
CJ1W-C1F11: 通信距离 最大50m
- \*2. 串行端口 (控制部) 与CJ系列的RS-232C端口的功能相同。
- \*3. 串行端口 (显示部) 与NS系列PT的RS-232C端口的功能相同。(因此, 也可以通过NT连接与其他的PLC连接。)



# 可编程控制器 NSJ系列 系统构成

可编程  
控制器

## ●未安装扩展单元的场所



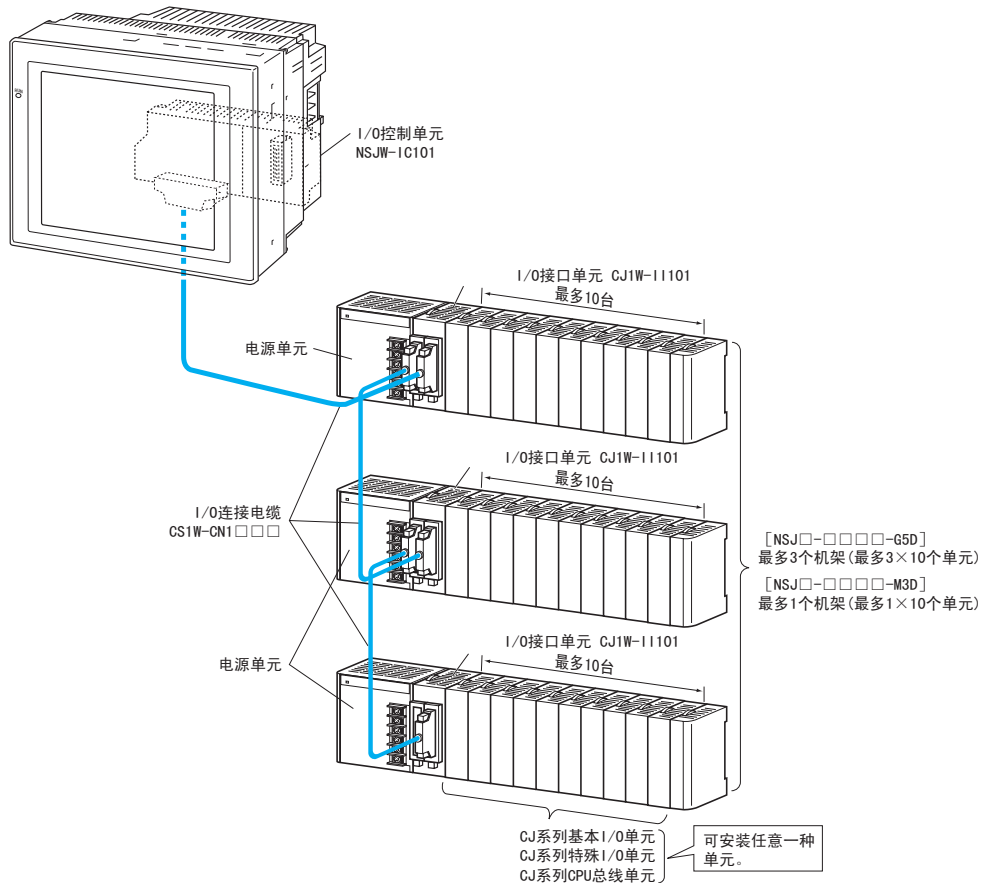
注1. 内置Ethernet端口(仅-T□01型)具备让显示部上的功能部件访问Ethernet上的NSJ、PLC的功能, 和通过外围工具进行访问的功能。  
注2. 功能方面与CJ系列DeviceNet单元 CJ1W-DRM21相同。  
主要功能: DeviceNet主站功能、从站功能

## ●安装扩展单元时

可安装1个扩展单元。可以选择CJ系列基本I/O单元、运动控制等高性能单元以及Controller Link单元/Ethernet单元中的任意一个进行安装。

### • 安装NSJ用I/O控制单元时

最多可扩展3个CJ系列扩展机架(NSJ□-□□□□-G5D), 能够任意使用30个CJ系列单元(基本I/O单元、特殊I/O单元、CPU总线单元)。



外围工具

现场网  
络设备

省布线/  
省工时设备

无线设备

可编程  
终端

IT·软件  
组件  
产品组

伺服系统

变频器

RFID

读码器

激光  
打标机

术语解说

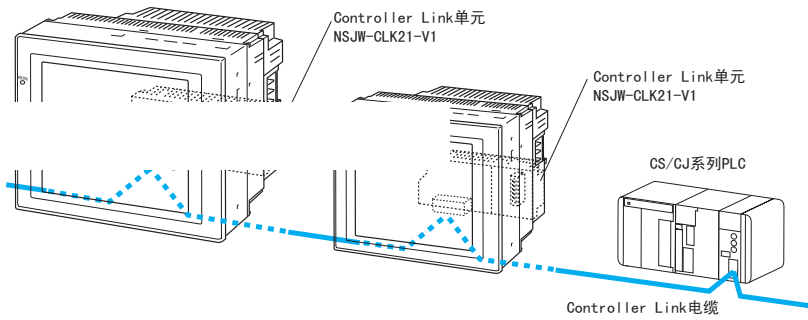
参考信息

S  
Y  
S  
T  
E  
M  
A  
C  
O  
N  
E  
N  
S  
J  
系  
列

• 安装NSJ用Controller Link单元 NSJW-CLK21-V1时

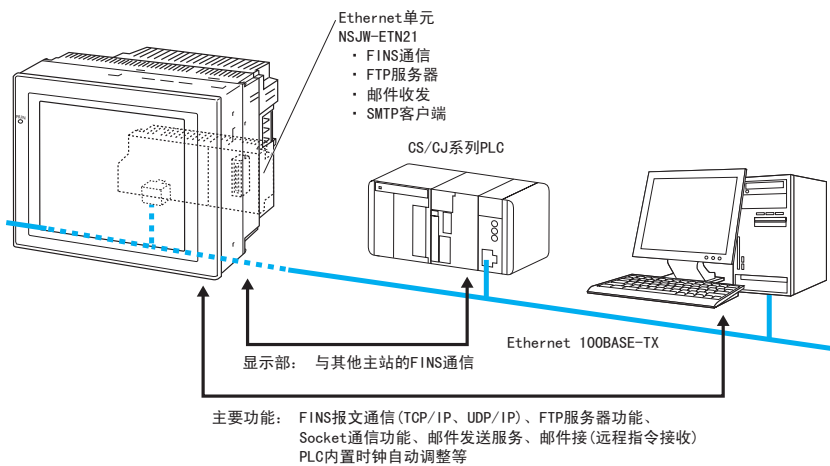
功能方面与CJ系列用Controller Link单元(CJ1W-CLK21-V1)相同。

主要功能：数据链接、FINS报文通信



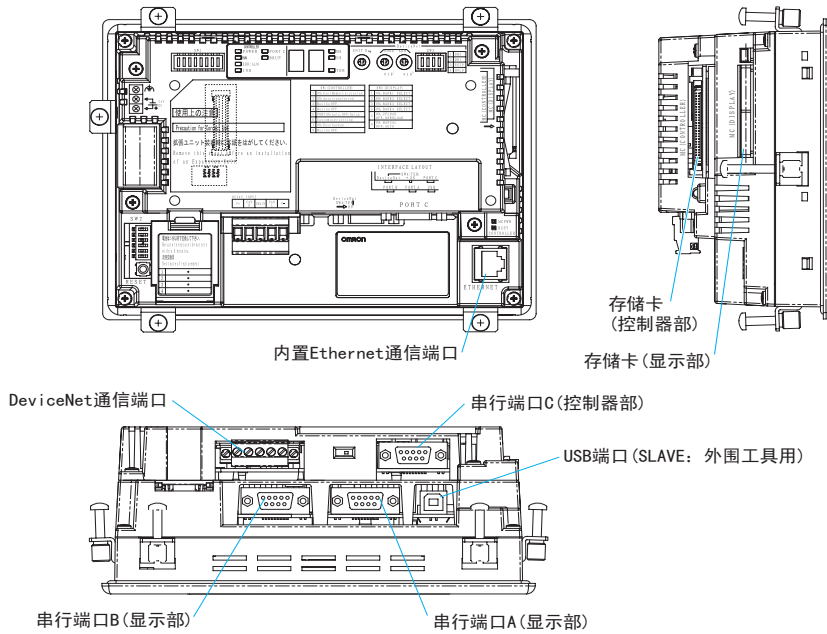
• 安装NSJ用Ethernet单元 NSJW-ETN21时

功能方面与CJ系列用Ethernet单元(CJ1W-ETN21)相同。



■ 各部位的名称和功能

● 内置通信板 (以NSJ5为例)



● 连接端口功能一览

端口	功能	连接设备								
		外围工具从 (CX-Programmer、 CX-Designer 等CX-One工具)	DeviceNet 从站	至温度 调节器	至条形码 读码器	至其他NSJ 或者PLC	与其他NSJ 或者PLC进 行数据链接	计算机 (邮件收发、 FTP、Socket、 SNTP功能)	打印机 (ESC/P Raster或BJ  Raster)	支持 PictBridge 的打印机 *
USB端口 (SLAVE)	与外围工具/支持 PictBridge的打印机连接的 端口。 可使用市售USB电缆	○ (可连接CX- Programmer、 CX-Designer等)	—	—	—	—	—	—	—	○
内置 RS-232C 端口	串行 端口A (显示部)	○	—	○	○	○	—	—	—	—
	串行 端口B (显示部)	○	—	○	○	○	—	—	—	—
串行 端口C (控制部)	与CJ系列PLC CPU单元的内置 RS-232C端口相同 注. 无协议宏功能	○ (无法连接CX- Designer)	—	○ (可从 SmartFB库 进行访问) 注. 使用串行网 关功能	○ (通过梯形 图程序进行 无协议通 信、数据加 工时)	—	—	—	—	—
内置DeviceNet 端口	与CJ系列 DeviceNet单元 CJ1W-DRM21相同	—	○	△ (支持 DeviceNet的 温度调节器 的场合)	—	—	—	—	—	—
内置Ethernet端口 (仅限-T□O1型)	主要与外围工具的端口以 及其他主站进行通信	○	—	—	—	○	—	—	—	—
USB端口 (Host)	与NS系列的USB端口 (主站用) 相同	—	—	—	—	—	—	—	○	—
扩展 单元	NSJ用 Controller Link单元	○	—	—	—	—	○	—	—	—
	NSJ用 Ethernet 单元	○	—	—	—	○ (FINS通信)	—	○	—	—

\* 预定近期对PictBridge提供支持。

种类

■ 主机

NSJ□-□□□□-M3D

名称	控制器部							显示部				内置 Ethernet 端口	型号	国际标准				
	输入输出点数	程序容量	数据存储容量	扩展数据存储	LD指令处理速度	最多扩展机架数	FB程序存储(字节)	显示器	外框颜色	有效显示区域	分辨率							
SYSMAC One NSJ系列 NSJ控制器	640点	20K步	32K 字 (DM: 32K字)	EM: 无	0.04 μs	1	256K	STN LCD	乳白色	117.2(W) × 88.4(H) (5.7英寸)	320 × 240 (QVGA)	无	NSJ5-SQ00-M3D	UC1、CE、UL Type4				
									黑色				NSJ5-SQ00B-M3D					
									乳白色				NSJ5-SQ01-M3D					
									黑色						NSJ5-SQ01B-M3D			
									5.7英寸彩色 TFT LCD				乳白色		117.2(W) × 88.4(H) (5.7英寸)	320 × 240 (QVGA)	无	NSJ5-TQ00-M3D
													黑色					NSJ5-TQ00B-M3D
								8.4英寸彩色 TFT LCD	乳白色	170.9(W) × 128.2(H) (8.4英寸)	640 × 480 (VGA)	无	NSJ8-TV00-M3D					
									黑色				NSJ8-TV00B-M3D					
									乳白色	170.9(W) × 128.2(H) (8.4英寸)	640 × 480 (VGA)	有	NSJ8-TV01-M3D					
									黑色				NSJ8-TV01B-M3D					

NSJ□-□□□□-G5D

名称	控制器部							显示部				内置 Ethernet 端口	型号	国际标准				
	输入输出点数	程序容量	数据存储容量	扩展数据存储	LD指令处理速度	最多扩展机架数	FB程序存储(字节)	显示器	外框颜色	有效显示区域	分辨率							
SYSMAC One NSJ系列 NSJ控制器	1280点	60K步	128K 字 (DM: 32K字)	EM: 32K字 × 3banks	0.04 μs	3	1024K	5.7英寸彩色 STN LCD	乳白色	117.2(W) × 88.4(H) (5.7英寸)	320 × 240 (QVGA)	无	NSJ5-SQ00-G5D	UC1、CE、UL Type4				
									黑色				NSJ5-SQ00B-G5D					
									乳白色				NSJ5-SQ01-G5D					
									黑色						NSJ5-SQ01B-G5D			
									5.7英寸彩色 TFT LCD				乳白色		117.2(W) × 88.4(H) (5.7英寸)	320 × 240 (QVGA)	无	NSJ5-TQ00-G5D
													黑色					NSJ5-TQ00B-G5D
								8.4英寸彩色 TFT LCD	乳白色	170.9(W) × 128.2(H) (8.4英寸)	640 × 480 (VGA)	无	NSJ8-TV00-G5D					
									黑色				NSJ8-TV00B-G5D					
									乳白色	170.9(W) × 128.2(H) (8.4英寸)	640 × 480 (VGA)	有	NSJ8-TV01-G5D					
									黑色				NSJ8-TV01B-G5D					
								10.4英寸彩色 TFT LCD	乳白色	215.2(W) × 162.4(H) (10.4英寸)	640 × 480 (VGA)	无	NSJ10-TV00-G5D					
									黑色				NSJ10-TV00B-G5D					
									乳白色	215.2(W) × 162.4(H) (10.4英寸)	640 × 480 (VGA)	有	NSJ10-TV01-G5D					
									黑色				NSJ10-TV01B-G5D					
								12.1英寸彩色 TFT LCD	乳白色	246.0(W) × 184.5(H) (12.1英寸)	800 × 600 (SVGA)	无	NSJ12-TS00-G5D					
									黑色				NSJ12-TS00B-G5D					
									乳白色	246.0(W) × 184.5(H) (12.1英寸)	800 × 600 (SVGA)	有	NSJ12-TS01-G5D					
									黑色				NSJ12-TS01B-G5D					

■ 扩展单元

名称	规格	型号	国际标准
扩展单元	NSJ用 Controller Link单元 Controller Link端口的扩展 与CJ系列用Controller Link单元(CJ1W-CLK21-V1)相同。	NSJW-CLK21-V1	UC1、CE
	NSJ用 Ethernet单元 Ethernet端口的扩展 与CJ系列用Ethernet单元(CJ1W-ETN21)相同。	NSJW-ETN21	
	NSJ用 I/O控制单元 CJ系列扩展机架的扩展 与CJ系列用I/O控制单元(CJ1W-IC101)相同。 使用下页的I/O连接电缆进行连接。	NSJW-IC101	

可编程  
控制器

外围工具

现场网  
络设备

省布线/  
省工时设备

无线设备

可编程  
终端

IT·软件  
组件  
产品组

伺服系统

变频器

RFID

读码器

激光  
打标机

术语解说

参考信息

S  
Y  
S  
M  
A  
C  
O  
n  
e  
N  
S  
J  
系列



# 可编程控制器 NSJ系列 种类(订货指南)

可编程  
控制器

## ■ 可选件

名称	规格		型号	国际标准	
外围工具  现场网 络设备  省布线/ 省工时设备	I/O连接电缆	与CJ系列扩展装置连接用	电缆长度：0.3m	CS1W-CN313	N、L、CE
			电缆长度：0.7m	CS1W-CN713	
			电缆长度：2m	CS1W-CN223	
			电缆长度：3m	CS1W-CN323	
			电缆长度：5m	CS1W-CN523	
			电缆长度：10m	CS1W-CN133	
			电缆长度：12m	CS1W-CN133-B2	
无线设备	存储卡 (控制器部用、 显示器部用)	快闪存储器、128MB	HMC-EF183	N、L、CE	
		快闪内存器、256MB	HMC-EF283	CE	
		快闪内存器、512MB	HMC-EF583		
		存储卡适配器(计算机的PCMCIA插槽用)	HMC-AP001		
可编程 终端  IT·软件 组件 产品组	RS-232C端口用 外围工具(计算机) 连接电缆	DOS/V计算机用 D-sub9pin 电缆长度：2m	注. 外设总线、上位链接均可，并且使用防EDS(静电)连接器	XW2Z-200S-CV	---
		DOS/V计算机用 D-sub9pin 电缆长度：5m		XW2Z-500S-CV	
		DOS/V计算机用 D-sub9pin 电缆长度：2m	注. 仅上位链接可， 外设总线不可	XW2Z-200S-V	
		DOS/V计算机用 D-sub9pin 电缆长度：5m		XW2Z-500S-V	
伺服系统	RS-422A转换适配器	将RS-232C转换为RS-422A/RS485的适配器	通信距离：最大500m	NS-AL002	---
			通信距离：最大50m	CJ1W-C1F11	UC1、CE、 N、L
变频器	USB打印机用 电缆 *1	USB Host电缆(打印机用)	电缆长度：5m	NS-US52	---
			电缆长度：2m	NS-US22	
	更换用电池	电池寿命5年(25℃)		CJ1W-BAT01	CE
RFID  读码器  激光 打标机	护板/护盖 *2	反射保护板 (仅表面部5片1组)	NSJ12/10用	NS12-KBA04	---
			NSJ8用	NS7-KBA04	
			NSJ5用	NT30-KBA04	
		保护盖(5片1组) (有防表面写入加工)	NSJ12/10用	NS12-KBA05	
			NSJ8用	NS7-KBA05	
			NSJ5用	NT31C-KBA05	
		保护盖(5片1组) (透明)	NSJ12/10用	NS12-KBA05N	
			NSJ8用	NS7-KBA05N	
			NSJ5用	NT31C-KBA05N	
条形码读码器	CCD方式·手持式条形码读码器(RS-232C I/F)		V520-RH21-6 2M	---	

\*1. 将NS系列主机与支持PictBridge的打印机连接时，请使用普通USB电缆。预定近期对PictBridge提供支持。

\*2. 仅NS5具备耐化学品护盖NT30-KBA01。

参考信息

## ● 产业用交换式集线器

产品名称	形状	规格			型号	国际标准
		功能	端口数	故障检测功能		
产业用 交换式集线器		优先度控制(QoS)：EtherNet/IP的控制 数据优先	3	×	W4S1-03B	U、CE
		故障检测：广播风暴·LSI异常检测 10/100BASE-TX、Auto-Negotiation	5	×	W4S1-05B	
			5	○	W4S1-05C	

注. 产业用交换式集线器的详情请见交换式集线器项目(943页)。

S  
Y  
S  
T  
E  
M  
A  
C  
O  
n  
e  
S  
J  
系  
列

订购信息

产品名称	规格	规格		型号	国际标准
		使用权数	媒介		
Ver. 4.0	CX-One整合了欧姆龙PLC及部件适用的综 2000(Service Pack 4或以上)、XP、 Vista/7 * 除64位版本外。	1 licenses	CD	CXONE-AL01C-V4	—
			DVD	CXONE-AL01D-V4	
		3 licenses	CD	CXONE-AL03C-V4	—
			DVD	CXONE-AL03D-V4	
		10 licenses	CD	CXONE-AL01C-V4	—
			DVD	CXONE-AL01D-V4	
		30 licenses	CD	CXONE-AL30C-V4	—
			DVD	CXONE-AL30D-V4	
		50 licenses	CD	CXONE-AL50D-V4	—
			DVD	CXONE-AL50D-V4	

注1. 站点证书可用于将在多台计算机上运行CX-One的用户。有关详情, 请咨询欧姆龙销售代表。

系统需求

项目	要求	
操作系统 (OS) (见注1.) 日文或英文系统	Microsoft Windows 2000 (Service Pack4或以上) 或XP	Microsoft Windows Vista/7 (见注4.)
计算机	IBM PC/AT或兼容Pentium II 333MHz或更快的处理器 (建议使用Pentium III 1GHz或更快的处理器。)	IBM PC/AT或兼容微软推荐的处理器。(建议使用1GHz或更快的处理器)
内存	建议512MB以上(见注2.)	建议1 GB以上
硬盘	约需2.8GB或更多可用空间来完整安装CX-One软件包	
显示器	SVGA (800×600) 或具有256色的高分辨率显示屏	
磁盘驱动器	CD-ROM驱动器或DVD-ROM驱动器	
通信端口	RS-232C端口、USB端口或以太网端口(见注3.)	
其他	进行在线用户登录时需要接入互联网, 包括调制解调器或其他硬件连接方式。	

注1. 有关CX-One操作系统的注意事项: 系统要求和硬盘容量取决于系统环境。不可使用64位操作系统。

- 所需内存容量因CX-One中所用的支持软件而异, 如下支持软件。有关各支持软件的详情, 请参阅用户文档。  
CX-Programmer、CX-Designer、CX-Thermo、CX-Simulator、CX-Protocol、CX-Motion、CX-Drive、CX-Process Tool 和 Faceplate Auto-Builder for NS。
- 有关硬件连接方式以及连接计算机和PLC所用的电缆, 请参阅硬件手册。
- 在Microsoft Windows Vista/7上运行CX-One时, 会存在以下限制。  
1) 无法访问某些帮助文件。  
如果安装了微软发布的Windows Vista用帮助程序(WinHlp32.exe), 则可以访问帮助文件。  
请参阅以下所列的微软主页或联络微软获取安装文件详情。  
(如果用户已接入互联网并打开了帮助文件, 则会自动显示下载页面。)
- 某些应用操作的限制。有关详情, 请参阅设置手册。

外围工具

现场网  
络设备

省布线/  
省工时设备

无线设备

可编程  
终端

IT·软件  
组件  
产品组

伺服系统

变频器

RFID

读码器

激光  
打标机

术语解说

参考信息

# 可编程控制器 NSJ系列 外形尺寸

## 外形尺寸

(单位: mm)

可编程  
控制器

NSJ12-TS0□(B)-G5D  
NSJ10-TV0□(B)-G5D

外围工具

现场网  
络设备

省布线/  
省工时设备

无线设备

可编程  
终端

IT·软件  
组件  
产品组

伺服系统

NSJ8-TV0□(B)-M3D  
NSJ8-TV0□(B)-G5D

变频器

RFID

读码器

激光  
打标机

术语解说

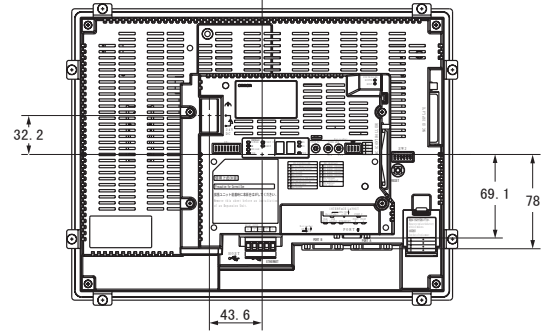
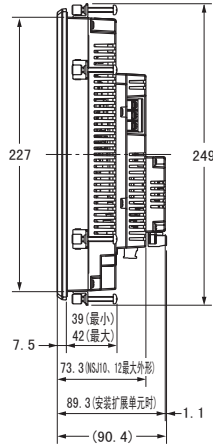
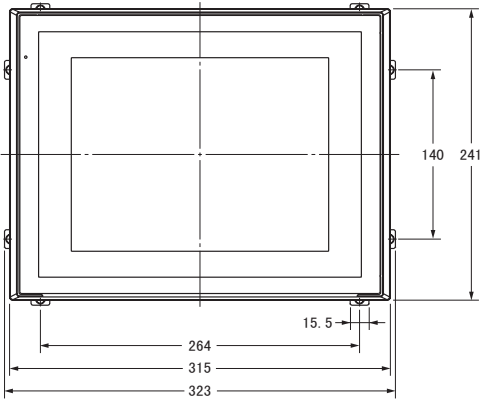
参考信息

NSJ5-TQ0□(B)-M3D      NSJ5-TQ0□(B)-G5D  
NSJ5-SQ0□(B)-M3D      NSJ5-SQ0□(B)-G5D

S  
Y  
S  
M  
A  
C  
O  
n  
e  
N  
S  
J  
系  
列

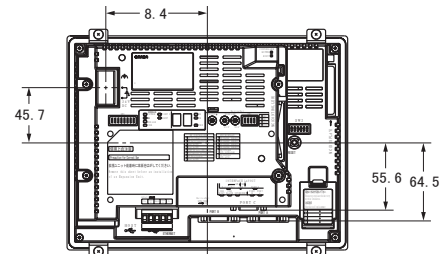
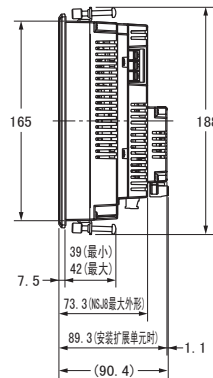
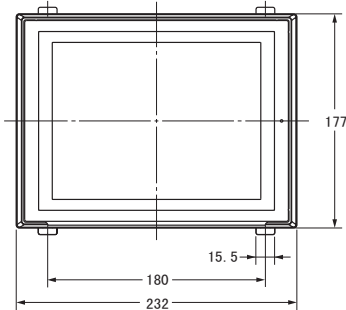
安装NSJW-CLK21-V1时

无扩展单元



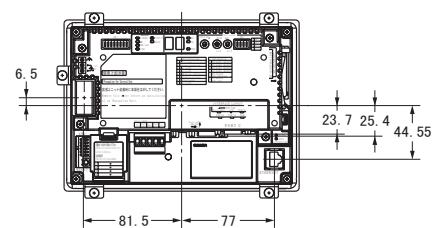
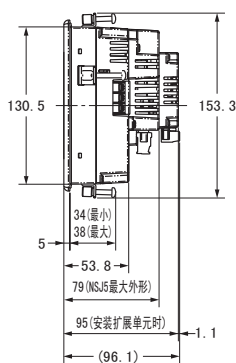
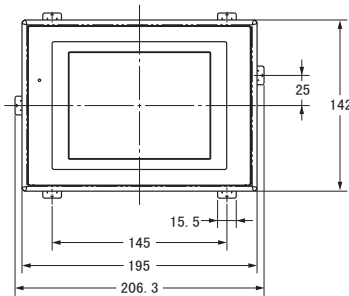
安装NSJW-CLK21-V1时

无扩展单元



安装NSJW-CLK21-V1时

无扩展单元



详细规格参见“SYSMAC One样本”。

规格

● 内置端口/显示部的规格

型号	内置端口					显示部			
	USB端口 (SLAVE : 工具用 PictBridge用 *)	RS-232C 端口	DeviceNet 端口	Ethernet 端口	USB端口 (Host : 打印机用)	显示颜色	可视角度	语言	标准画面 数据容量
NSJ5-SQ00-M3D/-G5D NSJ5-SQ00B-M3D/-G5D	1端口	3端口 • 显示部： 串行端口A、B • 控制部： 串行端口C	1端口	无	无	256色 (BMP/JPEG 图像部分为 32768色)	左右±50°、 上45°、下50°	日语、 英语	20MB
NSJ5-TQ00-M3D/-G5D NSJ5-TQ00B-M3D/-G5D NSJ5-TQ01-M3D/-G5D NSJ5-TQ01B-M3D/-G5D				10/100Base-T					
NSJ8-TV00-M3D/-G5D NSJ8-TV00B-M3D/-G5D NSJ8-TV01-M3D/-G5D NSJ8-TV01B-M3D/-G5D				无					
NSJ10-TV00-G5D NSJ10-TV00B-G5D NSJ10-TV01-G5D NSJ10-TV01B-G5D				10/100Base-T					
NSJ12-TS00-G5D NSJ12-TS00B-G5D NSJ12-TS01-G5D NSJ12-TS01B-G5D				无					
NSJ12-TS01B-G5D				10/100Base-T					
				1端口	左右±65°、 上50°、下60°				
					左右±60°、 上35°、下65°				
					左右±60°、 上45°、下75°				
					左右±60°、 上45°、下75°				

\* 预定近期对PictBridge提供支持。

● 控制器部的规格

项目	规格	
控制方式	存储程序	
I/O控制方式	周期扫描和立即处理都可以	
编程语言	梯形图	
CPU执行处理模式	常规模式、I/O存储器异步访问型并行处理模式、I/O存储器同步访问型并行处理模式、外围服务优先模式	
指令长度	每个指令1~7步	
指令种类	约400种(FUN No. 为3位)	
执行时间	基本指令	0.04μs~
	特殊指令	0.06μs~
共通处理时间(整理操作)	常规模式时：0.3ms 并行处理模式时：0.3ms	
安装方式	使用面板安装工具	
可连接的扩展单元	可安装以下任意一个扩展单元 • NSJ用I/O控制单元(NSJW-IC101) • NSJ用Controller Link单元(NSJW-CLK21-V1) • NSJ用Ethernet单元(NSJW-ETN21)	
最多扩展机架数	• 安装NSJ用I/O控制单元(NSJW-IC101)后, NSJ□-□□□□(B)-G5D上最多可扩展3个CJ系列扩展机架。NSJ□-□□□□(B)-M3D上最多可扩展1个CJ系列扩展机架。 • 各扩展机架需要使用CJ系列I/O接口单元(CJ1W-II101)以及电源单元。	
可连接的单元	• 扩展的CJ系列扩展机架上可安装的CJ系列基本I/O单元、特殊I/O单元、CPU总线单元 总数最多为10个。 • 整个系统上, NSJ□-□□□□(B)-G5D最多可扩展30个单元[CJ系列扩展机架10单元×3]。 NSJ□-□□□□(B)-M3D上最多可扩展10个单元[CJ系列扩展机架10单元×1]。	
任务数量	288(循环任务：32、中断任务：256) 和循环任务一样, 中断任务也可以在每个周期执行(称为追加任务)。 因此, 循环任务总数最多为288。 注1. 循环任务是每个周期执行的, 由(TKON/TKOF指令来控制的)。 注2. 支持下列3种中断任务。电源OFF中断任务：最多1个、定时中断任务：最多2个、外部中断任务：最多256个	
中断分类	定时中断：根据CPU单元的内置定时器的时间表发生的中断。(※1) I/O中断任务：不可使用 电源OFF中断：当控制器部供电中断时执行的中断(※2) 外部中断：来自特殊I/O单元、CPU总线单元的中断 *1. 定时中断时间间隔 1ms~9999ms、或10ms~99990ms(1ms或10ms单位) *2. CJ1W-PD022无法使用	
从多任务调用子程序	支持使用全局子程序	
功能块功能	支持用于功能块定义的语言：梯形图编程语言和结构化文本	

# SANPUM

为高端制造业提供一流的工业产品

## SANPUM

深圳市三浦贸易有限公司

地址：深圳市南山区南海大道海王大厦A座19E

电话：86-755-23881000

传真：86-755-23881777

邮箱：info@sanpum.com



4008 824 824  
WWW.SANPUM.COM