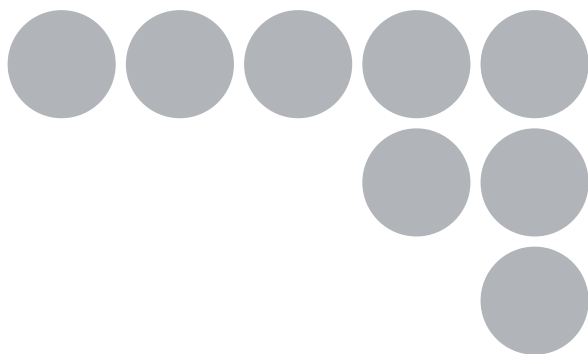


NEW

OMRON

安全光幕 F3SR-B



3个直观，使用简单的指示灯

易于使用

强劲

长距离检测

可靠



realizing

CSM_F3SR-B_CA_C_10_1

深圳木村三浦科技有限公司



4008 824 824
WWW.SANPUM.COM

直观可识别
轻扫一眼即可读懂指示灯



易于使用



强劲且可靠



长距离检测



可靠的实用性

安全光幕

强劲且基本

新产品系列

易于使用

用户友好功能。无需设置工具。

易于选择

经济高效。检查功能标准化为直径30mm以检测用户手和手臂。
一个产品系列让用户轻松选择机型。

先前光幕仅提供状态指示灯。

F3SR-B上3种类型的指示灯不仅仅是状态指示灯，而且用户轻扫一眼就可以完全得知状态，从而增强实用性。

3个直观可辨的指示灯，再加上易于调整的安装支架，实现了简单安装和维护。

可用于恶劣工作环境。
耐冲击的厚外壳。
防护等级IP67。

0.3~20m的长距离动作范围。
可以在大量应用中使用。

符合ISO 13849-1和PLe。
经主要安全标准认证。
提供可全局使用的安全功能。



方便检查校准。

大型高强度上/下端光轴状态指示灯

*
世界第一

9mm
业内最大
7mm
63mm²

* 调查截至2009年8月

<受光器>

直观可识别：
错误指示灯

通过光电传感器微调：
稳态指示灯

3个状态
指示灯



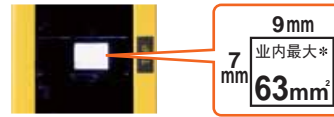
易于使用

3个直观可辨的指示灯

轻松校准光轴

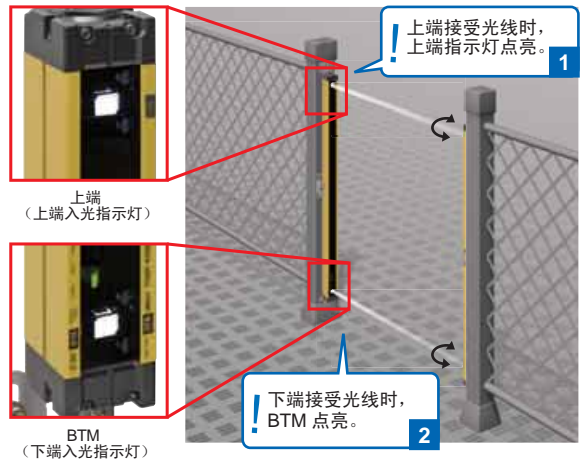
大型上/下端光轴状态指示灯（高强度白色LED）可以进行粗调整。

***世界第一**



* 调查截至2009年8月

- 1 调整光轴位置直到TOP（上端入光指示灯）点亮。
- 2 调整光轴位置直到BTM（下端入光指示灯）点亮。
- 3 上端指示灯和BTM指示灯打开时，光轴粗调整完成。



使用稳态指示灯可通过光电传感器微调灵敏度。（绿色LED）

- 4 进行精调整直到STB（稳态指示灯）点亮。
- 5 稳态指示灯打开时，光轴精调整完成。

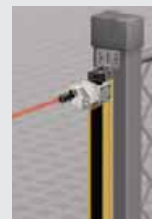
5 当光轴入射光强达到输出ON阈值的170%以上时STB亮灯。



清洁安装的新附件



最新设计的上下端安装支架实现简单安装和调整。



F39-PTR

F3SR激光指针（另售）即使长距离光轴调整，轻扫一眼就可以轻松识别偏移方向和偏移量。

简单维护

直观可识别的错误指示灯

用户只需看一眼闪烁的LED即可轻松识别错误。

外部设备监控错误



通信异常



* 有关错误详情，请参见第20页。

简单的安全距离设计

所有机型15ms的响应时间

现在安全距离计算十分简单。



强劲且可靠

可用于恶劣工作环境。

耐冲击的厚外壳



F3SR-B继承MS4800强劲、耐摔的外壳结构。



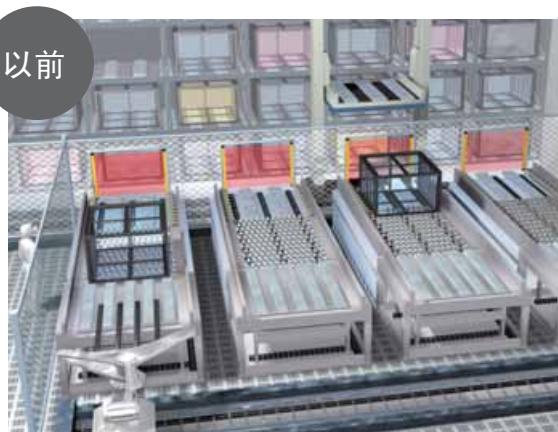
防护等级IP67。使用NBR橡胶密封。

IP67防护等级更能对抗恶劣环境。



长距离检测

长达20m的动作范围



以前

使用四套安全光幕。



现在

使用一套F3SR-B。

通过简单接线配置选择动作范围。

两个范围设置：长距离（5~20m）和短距离（0.3~7m）。使用单个输入线路（动作范围选择输入）轻松设置动作范围切换。这样节省了切换作业时间。

电缆安装长度可达到100m。

简单的接线设计，应用范围广泛。



切实可靠

使用可靠性集于一身

电源范围DC24V±20%的可靠性

F3SR-B经得住瞬时电源中断和电压降，具有可靠性。

经包括ISO 13849-1和PLe标准在内的主要安全标准验证。

经包括欧洲标准在内的主要安全标准验证。

抗相互干扰

F3SR-B继承了F3SJ的高度可依赖的干扰保护算法，可防止多达3套设备的相互干扰。




全局网络的可靠支持

种类

■ 主体

安全光幕F3SR-430B（类型4/PNP输出）

□ 红外光

应用	检测功能	光轴间距	外观	动作范围	光轴数	检测幅度 (mm)	型号
手掌/手臂检测	φ30mm	20mm		<div style="border: 1px solid black; display: inline-block; padding: 2px;">长距离*</div> 5~20m <div style="border: 1px solid black; display: inline-block; padding: 2px; margin-top: 10px;">短距离*</div> 0.3~7m	8~112	190~2270	F3SR-430B□□□□

注：产品中不包括连接电缆。您必须购买连接器电缆选项。

* 可通过简单接线选择范围。

安全光幕型号列表

F3SR-430B系列（检测能力：φ30mm/PNP输出）


型号	光轴数	检测幅度(mm) *
F3SR-430B0190	8	190
F3SR-430B0270	12	270
F3SR-430B0350	16	350
F3SR-430B0430	20	430
F3SR-430B0510	24	510
F3SR-430B0590	28	590
F3SR-430B0670	32	670
F3SR-430B0750	36	750
F3SR-430B0830	40	830
F3SR-430B0910	44	910
F3SR-430B0990	48	990
F3SR-430B1150	56	1150
F3SR-430B1310	64	1310
F3SR-430B1470	72	1470
F3SR-430B1630	80	1630
F3SR-430B1790	88	1790
F3SR-430B1950	96	1950
F3SR-430B2110	104	2110
F3SR-430B2270	112	2270

* 检测幅度(mm)= 传感器总长

■ 附件（另售）

单侧连接器电缆（每套2电缆，用于投光器和受光器）

用于连接安全电路，例如单个安全继电器，安全继电器单元和安全控制器


外观	电缆长度	规格	型号
	3m	M12连接器（8针） - 8线 + 屏蔽	F39-JD3A
	7m		F39-JD7A
	10m		F39-JD10A
	15m		F39-JD15A
	20m		F39-JD20A

双侧连接器电缆（每套2电缆，用于投光器和受光器）

与F3SP-B1P和电缆延迟连接的控制单元

外观	电缆长度	规格	型号
	0.5m	M12连接器（8针） - M12连接器（8针）	F39-JDR5B
	1m		F39-JD1B
	3m		F39-JD3B
	5m		F39-JD5B
	7m		F39-JD7B
	10m		F39-JD10B
	15m		F39-JD15B
	20m		F39-JD20B

带强制导向接点的继电器

类型	外观	规格	型号	备注
带强制导向接点的 G7SA继电器		<ul style="list-style-type: none"> 极数：4 接点类型：2NO+2NC 额定负载： 6A时AC250V，6A时DC30V 	G7SA-2A2B	有关其他型号和插座型号的详情，请参见安全组件系列样本。
		<ul style="list-style-type: none"> 极数：4 接点类型：3NO+1NC 额定负载： 6A时AC250V，6A时DC30V 	G7SA-3A1B	
带强制导向接点的 G7S-□-E继电器		<ul style="list-style-type: none"> 极数：6 接点类型：4NO+2NC 额定负载： 10A时AC250V，10A时DC30V 	G7S-4A2B-E	有关其他型号和插座型号的详情，请参见安全组件系列样本。
		<ul style="list-style-type: none"> 极数：6 接点类型：3NO+3NC 额定负载： 10A时AC250V，10A时DC30V 	G7S-3A3B-E	

控制单元

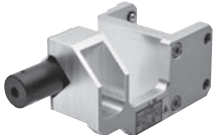
外观	输出	型号	备注
	继电器，3NO+1NC	F3SP-B1P	对于与F3SR-B的连接，请使用F39-JD□B双侧连接器电缆。

可以使用各种安全应用控制器建立安全电路。

测试棒

直径	型号
φ14mm	F39-TRD14
φ20mm	F39-TRD20
φ25mm	F39-TRD25
φ30mm	F39-TRD30

激光指针

外观	适用的传感器	型号	备注
	F3SR-430B系列	F39-PTR	长距离光轴调整的激光指针

飞溅防护罩（每套2个护盖，用于投光器和受光器）（每个单元将动作范围减少10%）

外观	适用的传感器	型号
	F3SR-430B系列	F39-HRB□□□□ *

* 光幕类型名称中F3SR-B (□□□□检测幅度的同一4位数由型号名称中□□□□替代。

注：安装飞溅防护罩时，F3SR-B的动作范围降低大约10%。

上/下安装支架（不包含在产品中）

外观	规格	型号	应用	备注
	上/下安装支架	F39-LR1	F3SR-B的上/下安装支架。用于侧面安装和后侧安装。	2个用于投光器，2个用于受光器（每套4个）

中间安装支架（不包含在产品中，根据传感器长度购买此支架。）

外观	规格	型号	应用	备注
	中间安装支架	F39-LR2	将此支架与F3SR-B的上/下安装支架一起使用。用于侧面安装和后侧安装。	每套2件 (有关所需的支架数，请参见下表。)

自由定位安装支架（不包含在产品中，根据传感器长度购买此支架。）

外观	规格	型号	应用	备注
	自由定位安装支架	F39-LR3	使用此安装支架在任何位置安装，而不需要上/下安装支架。	每套2件 (有关所需的支架数，请参见下表。)

*所需的中间安装支架数

•使用上/下安装支架 + 中间安装支架(F39-LR2)。

检测幅度(mm)	上/下安装支架数	中间安装支架数
0190~0990	2	0
1070~1950	2	1
2030~2270	2	2

•使用自由定位安装支架(F39-LR3)。

检测幅度(mm)	自由定位安装支架数
0190~0750	2
0830~1470	3
1630~2110	4
2270	5

规格 (有关详情, 请参见使用说明书和/或用户手册。)

■ 主体

项目	型号	F3SR-430B *1
传感器类型		4类安全光幕
适用的安全等级		等级4、3、2、1或B
检测能力		不透明物体~30mm
光轴间距		20mm
光轴数		8~112
检测幅度		190~2,270mm
透镜直径		7mm x 12mm
动作范围*2		对于长距离接线: 5~20m 对于短距离接线: 0.3~7m
响应时间		ON至OFF: 15ms以下, OFF至ON: 60ms以下
启动等待时间		2s以下
电源电压(Vs)		DC24V±20% (波动p-p 10%以下)
电流消耗 (无负载)		请参见第10页上的“型号/电流消耗列表”。
光源 (发射波长)		红外LED(870nm)
有效开口角(EAA)		基于IEC61496-2。在动作范围3m或更长时投光器和受光器±2.5°。
安全输出(OSSD)		2个PNP晶体管输出, 负载电流500mA以下, 残留电压2V以下 (除了电缆延伸的电压降), 漏电流1mA以下。 许可容量负载根据以下所示的总电缆长度而有所不同。*3 100m以下: 0.05μF以下 70m以下: 0.5μF以下 50m以下: 1.0μF以下
输出操作模式		受光时为ON
输入电压		测试输入、复位输入、外部设备监控输入和功能选择输入都是 ON电压: 11~24V OFF电压: 0~5V, 开放式 动作范围选择输入 ON电压: 11~24V OFF电压: 0~5V
输入电流		测试输入、复位输入、功能选择输入: 1.5~3mA 动作范围选择输入: 1.5~4mA 外部设备监控输入: 10~20mA
指示灯		请参见第18页上的“指示灯”。
防止相互干扰功能		相互干扰的算法防止最多3套相互干扰。
测试功能		<ul style="list-style-type: none"> • 自诊断 (通电时和供电时) • 外部诊断 (通过测试输入来停止发射的功能)
安全功能		<ul style="list-style-type: none"> • 外部设备监控 • 启动联锁, 重新启动联锁
连接类型		连接器 (M12, 8针)
保护电路		输出断路保护和电源极性接反保护
环境温度		工作时: -10~55°C (无结冰), 保存时: -25~70°C
环境湿度		工作时: 35%~85% (无结冰), 保存时: 35%~95%
工作环境光强度		白炽灯: 3,000lx以下 (受光器表面光强度), 日光: 10,000lx以下 (受光器表面光强度)

*1. 在此表的类型名称中, 包含□□□□4个数位, 指示检测幅度(mm)。

*2. 防溅保护罩的使用导致工作范围衰减率最多10%。

*3. 当额外连接包含电容性负载的电容器时必须考虑这些值。

项目	型号	F3SR-430B *1
绝缘电阻		20MΩ (DC500V时)
耐电压		AC1,000V、50/60Hz条件下持续1min
防护等级		IP65、IP67(IEC60529)
耐振动		误动作: 10~55Hz, 0.7mm双振幅, X、Y和Z方向上20次扫频
耐冲击		误动作: 100m/s ² , X、Y和Z轴方向各1,000次
电源电缆		φ6mm, 许可弯曲半径R5mm
延长导线		φ6.6mm, 8针 (0.3mm ² ×4P, 电阻0.058Ω/m) 带编织屏蔽, 许可弯曲半径R36mm 电缆总长度: 100m以下 有关双绞线电缆的详情, 请参见第16页上的“单侧连接器电缆”。请参见第16页上的“双侧连接器电缆”。
材质		外壳: 铝, 锌压铸 光学盖: PMMA树脂 (丙烯酸), 电缆: 耐油PVC
质量		型号: F3SR-430B □□□□ (□: 检测幅度) 公式: 质量(g) = (检测幅度) × 4 + α α的值如下所示: 检测幅度190 mm : 1,100 检测幅度270mm~510mm : 1,500 检测幅度590mm~1,070mm : 2,000 检测幅度1,150mm~2,270mm : 2,500
附件		用户手册
适用标准		EN61496-1 (4类ESPE)、CLC/TS61496-2 (4类AOPD)、 EN61508-1~3(SIL3)、EN62061(SIL3)、EN61000-6-4 ISO13849-1 (PLe / 安全等级4)、IEC61496-1 (4类ESPE)、 IEC61496-2 (4类AOPD)、IEC61508-1~3(SIL3)、IEC62061(SIL3)、 UL应用 (截至2009年8月1日)

型号/电流消耗列表

型号	光轴数	检测幅度 (mm)	电流消耗			
			投光器		受光器 (无负载)	
			动作范围 (短)	动作范围 (长)	动作范围 (短)	动作范围 (长)
F3SR-430B0190	8	190	38mA	44mA	57mA	64mA
F3SR-430B0270	12	270	40mA	47mA	59mA	66mA
F3SR-430B0350	16	350	42mA	50mA	60mA	67mA
F3SR-430B0430	20	430	43mA	53mA	62mA	69mA
F3SR-430B0510	24	510	45mA	57mA	63mA	70mA
F3SR-430B0590	28	590	47mA	60mA	65mA	72mA
F3SR-430B0670	32	670	48mA	63mA	66mA	73mA
F3SR-430B0750	36	750	50mA	66mA	68mA	75mA
F3SR-430B0830	40	830	52mA	69mA	69mA	76mA
F3SR-430B0910	44	910	53mA	73mA	71mA	78mA
F3SR-430B0990	48	990	55mA	76mA	72mA	79mA
F3SR-430B1150	56	1150	58mA	82mA	75mA	82mA
F3SR-430B1310	64	1310	61mA	89mA	78mA	85mA
F3SR-430B1470	72	1470	65mA	95mA	81mA	88mA
F3SR-430B1630	80	1630	68mA	102mA	84mA	91mA
F3SR-430B1790	88	1790	71mA	108mA	87mA	94mA
F3SR-430B1950	96	1950	74mA	114mA	91mA	98mA
F3SR-430B2110	104	2110	78mA	121mA	94mA	101mA
F3SR-430B2270	112	2270	81mA	127mA	97mA	104mA

■ 附件

控制单元

项目	型号	F3SP-B1P
电源电压		DC24V±10%
功耗		DC1.7W以下（不包括传感器电流消耗）
动作时间		100ms以下（不包括传感器响应时间）
响应时间		10ms以下（不包括传感器响应时间）
继电器输出	接点数	3NO+1NC
	额定负载	AC25V, 5A (cosφ = 1), AC30V, 5A L/R = 0ms
	额定电流	5A
连接类型	传感器之间	M12连接器（8针）
	其他	端子块
质量（包装后）		约280g
附件		使用说明书

激光指针

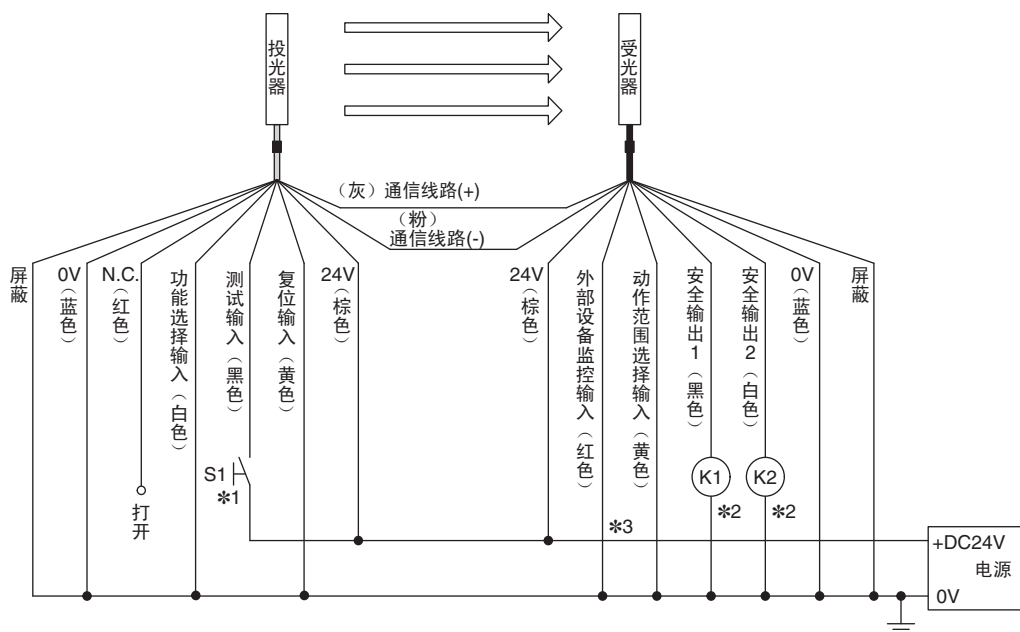
项目	型号	F3SP-B1P
适用的传感器		F3SR系列
电源电压		DC4.65V或DC4.5V
电池		按钮电池（SR44或LR44）
电池寿命*		SR44: 持续大约10小时, LR44: 持续大约6小时
光源		红色LED激光（波长650nm, 1mW以下, JIS class 2, EN/IEC CLASS 2, FDA CLASS 2）
光斑直径（典型）		6.5mm(10m)
环境温度		工作时: 0~40°C（无结冰） 保存时: -15~60°C（无结冰或结露）
环境湿度		工作和保存时: 35%~85%（无结露）
材质		激光模块外壳: 铝 安装部件: 铝, 不锈钢
质量		约250g（包装后）
附件		激光标签(EN: 1, FDA: 3), 按钮电池(SR44: 3), 使用说明书

* 随电池类型而变。

连接

基本连接

- 动作范围设置：短
- 自动复位模式
- 不使用外部设备监控。



S1 : 外部测试开关/互锁复位开关 (不要求开关时连接到0V)
K1、K2 : 控制机器危险部件的继电器或其他设备

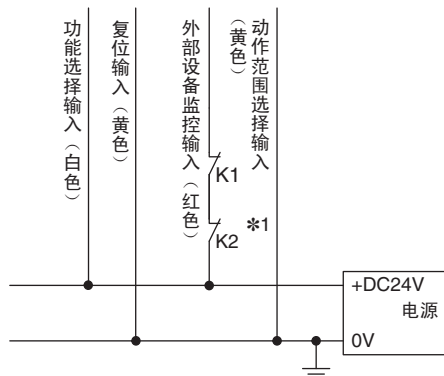
*1. 使用微负载开关 (输入规格: 24V, 2.5mA)。

*2. 即使K1和K2没有连接时F3SR-B也将工作。

*3. 若要将动作范围设置更改为长, 请将动作范围选择输入线路连接到24V。

自动复位模式接线

- 动作范围设置：短
- 自动复位模式
- 使用外部设备监控功能。

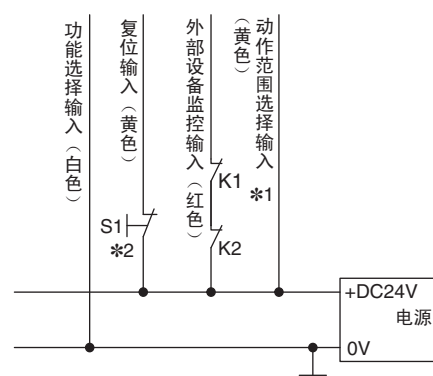


K1、K2: 控制机器危险部件的继电器或其他设备

*1. 若要将动作范围设置更改为长, 请将动作范围选择输入线路连接到24V。

手动复位模式接线

- 动作范围设置：长
- 手动复位模式
- 使用外部设备监控功能。



K1、K2 : 控制机器危险部件的继电器或其他设备

S1 : 联锁复位开关

*1. 若要将动作范围设置更改为长, 请将动作范围选择输入线路连接到24V。

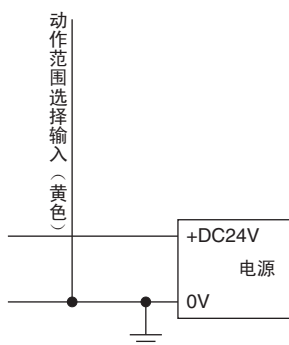
*2. 使用微负载开关 (输入规格: 24V, 2.5mA)。

■ 动作范围选择功能

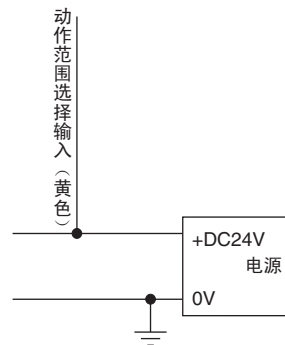
此功能允许用户根据启动时的接线选择动作范围。

可以从两种类型选择动作范围：短（0.3~7m）和长（5~20m）。

短：动作范围0.3~7m



长：动作范围5~20m



**确保根据使用的距离将动作范围选择输入线连接到24V或0V。
断开接线将导致接线错误，F3SR-B将进入互锁。
启动时打开接线，或操作期间切换接线，F3SR-B进入互锁。**

■ 功能的可用性基于输入线路状态

F3SR-B根据3个输入线路在启动时的状态（复位输入/外部设备监控输入/功能选择输入），确定外部设备监控和互锁功能的操作模式（手动复位和自动复位）。

下表之外的任意组合将因接线错误而进入互锁状态。

使用F3SR-B时禁用外部设备监控并带自动复位

输入线路	接线
复位输入	0V或断开
外部设备监控输入	
功能选择输入	

使用F3SR-B时启用外部设备监控并带自动复位

输入线路	接线
复位输入	0V或断开
外部设备监控输入	24V *
功能选择输入	24V

使用F3SR-B时启用外部设备监控并带手动复位

输入线路	接线
复位输入	24V
外部设备监控输入	24V *
功能选择输入	0V或断开

* 通过控制机器危险部件的外部继电器（或接触器）的常闭节点应用24V电压。

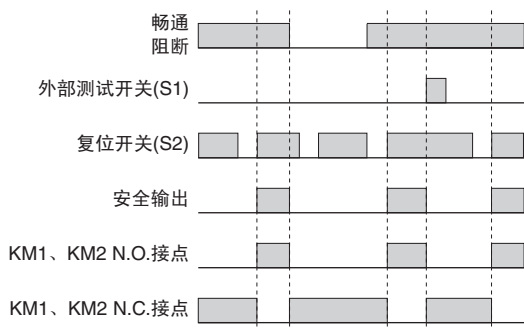
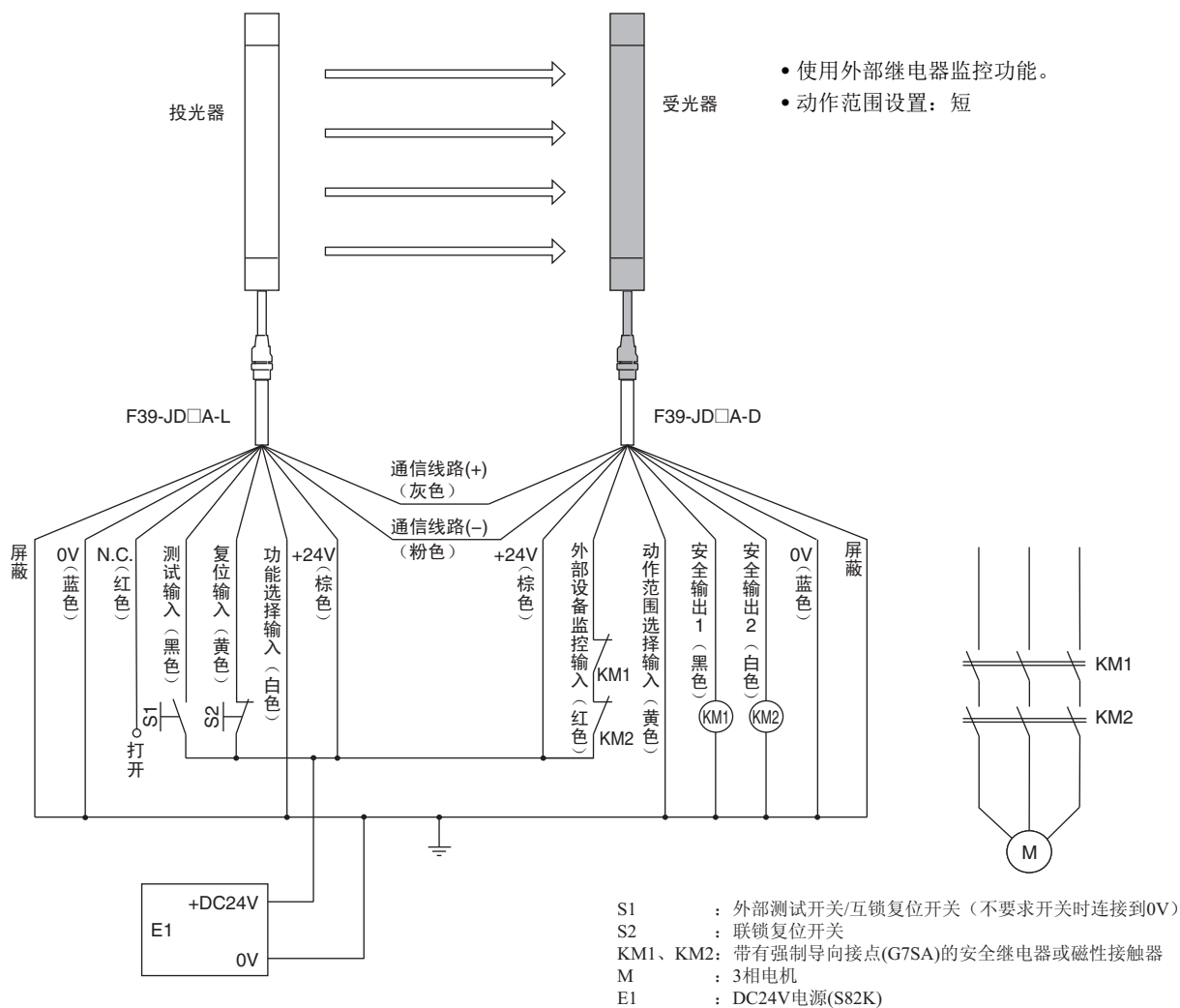
■ 接线示例
单独使用F3SR-B

PL/安全等级	型号	停机类别	复位
相当于PLe/4	安全光幕 F3SR-430B□□□□ 安全继电器 G7SA	0	手动

注： 上記适用性能水平 (PL) 仅为评测结果一例。适用性能水平必须由顾客在确认使用条件后在实际应用中进行测试。

● 应用概览

- 当光束被阻断时，电机M的电源将被关闭。
- 电机M的电源将保持关闭直至光束畅通并且复位开关S2被按下。



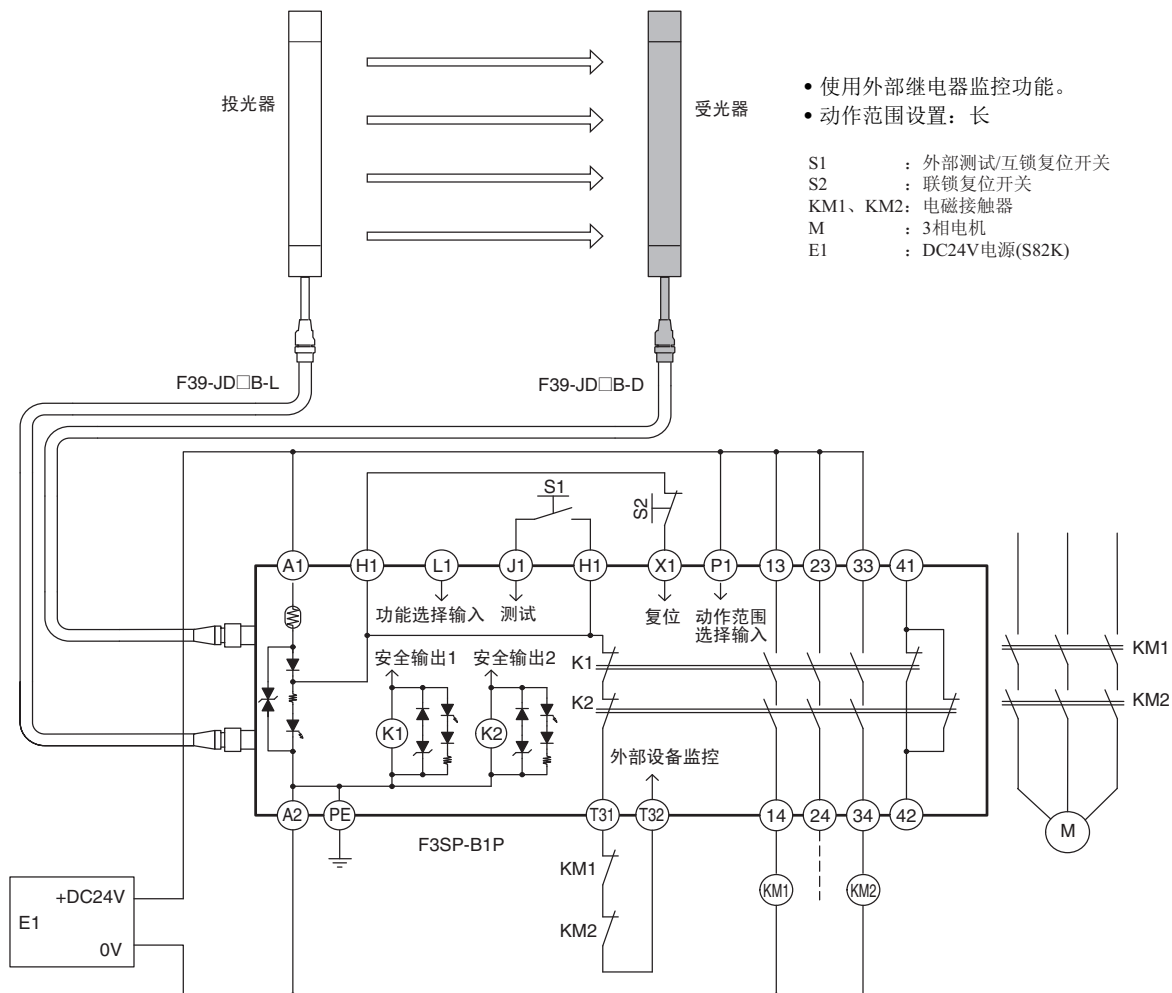
连接F3SP-B1P控制器

PL/安全等级	型号	停机类别	复位
相当于PLe/4	安全光幕 控制器单元 F3SR-430B□□□□ F3SP-B1P	0	手动

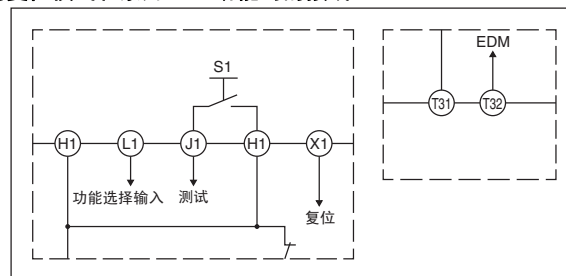
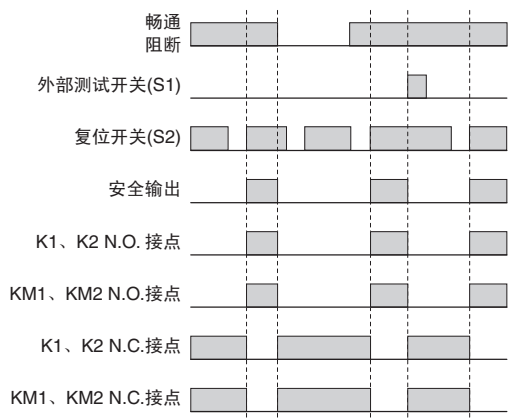
注：上記适用性能水平(PL)仅为评测结果一例。适用性能水平必须由顾客在确认使用条件后在实际应用中进行测试。

●应用概览

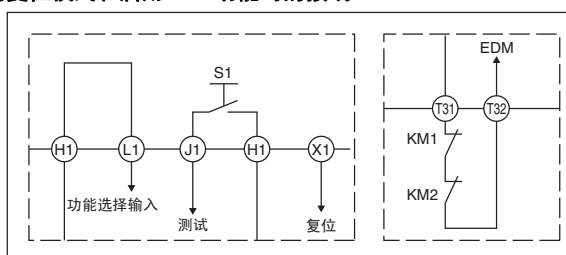
- 当光束被阻断时，电机M的电源将被关闭。
- 电机M的电源将保持关闭直至光束畅通并且复位开关S2被按下。



• 自动复位模式和禁用EDM功能时的接线

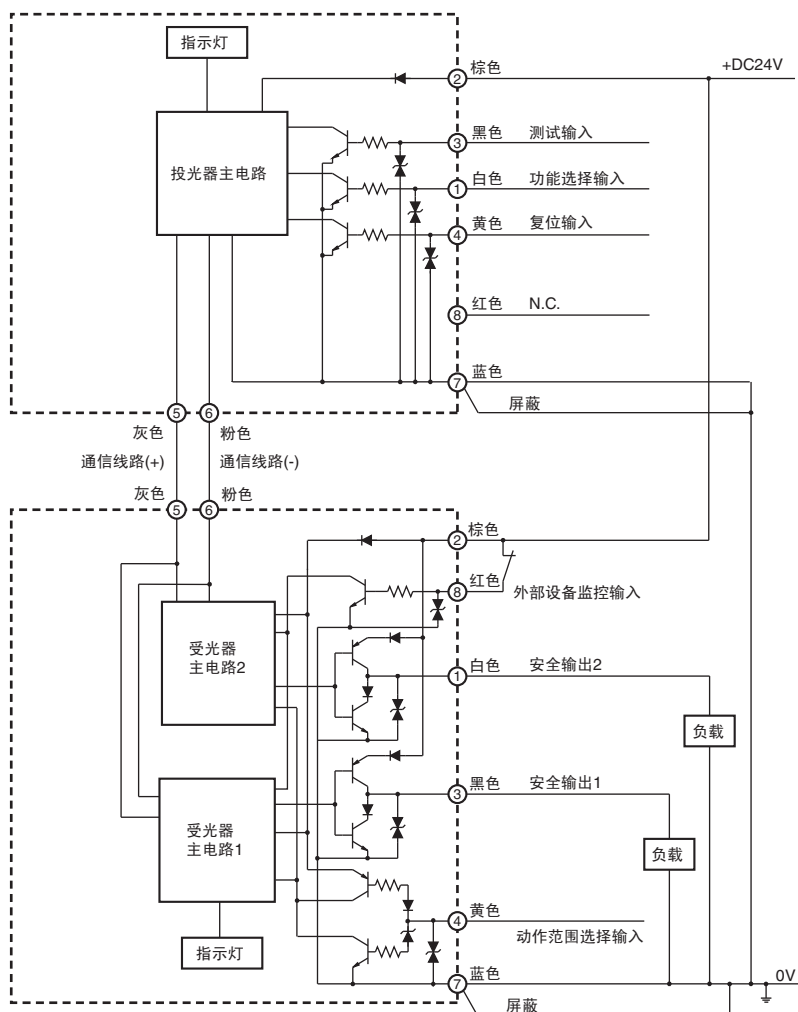


• 自动复位模式和启用EDM功能时的接线



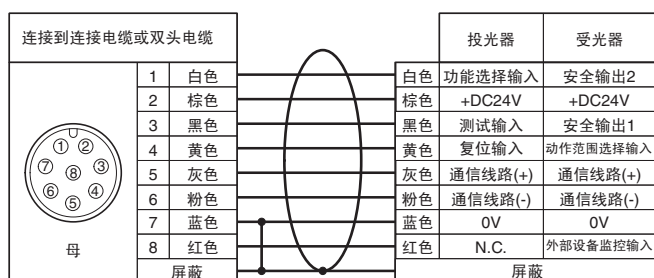
I/O电路图

圈中的数字指示连接器的针数。



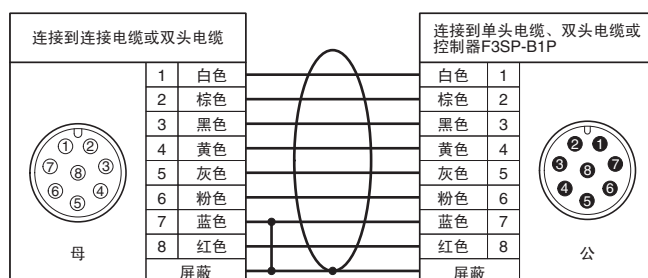
单侧连接器电缆

内部配线图(F39-JD□A)



双侧连接器电缆

内部配线图(F39-JD□B)

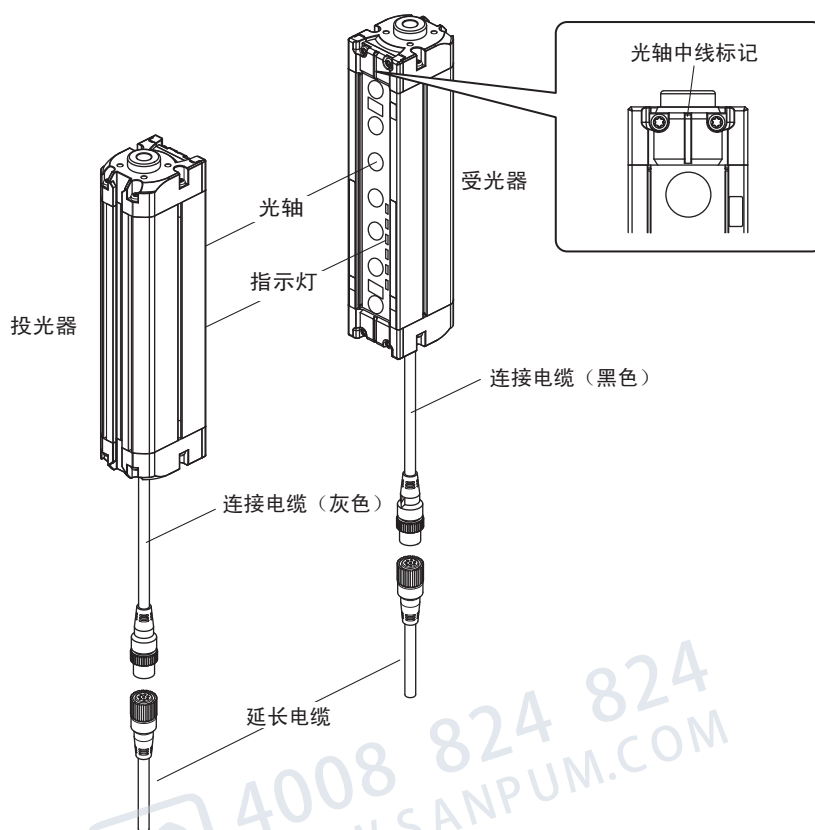


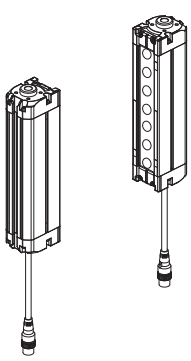
注1. 双绞线电缆为白色和红色，黑色和蓝色，以及灰色和粉色。

2. 如果F39-JD□A单侧连接器电缆长度不够，根据需要使用时一根或更多的F39-JD□B双侧连接器电缆延伸长度。将电缆总长度限制为100m以下。

部件名称

■ 主单元和电缆



组件	型号	说明
投光器、受光器 	F3SR-430B □□□□	根据所需的检测幅度选择机型。 机型名称含义如下所示。 F3SR-430B □□□□ 1 2 1: 检测能力(mm) 2: 检测幅度(mm)

注: 要区分受光器和投光器, 找到F3SR-B前面粘贴的标签。投光器上的标签显示“EMITTER”, 受光器上的标签显示“RECEIVER”。

■ 指示灯

投光器

受光器

1. 上端入光指示灯 (白色)

1. 上端入光指示灯 (白色)

2. ON/OFF状态指示灯 (绿色/红色)

2. ON/OFF状态指示灯 (绿色/红色)

3. 互锁指示灯 (红色)

3. 互锁指示灯 (红色)

4. 电源指示灯 (绿色)

4. 联锁指示灯 (黄色)

5. 测试指示灯 (绿色)

5. 外部设备监控指示灯 (绿色)

6. 动作范围指示灯 (绿色)

6. 通信指示灯 (绿色)

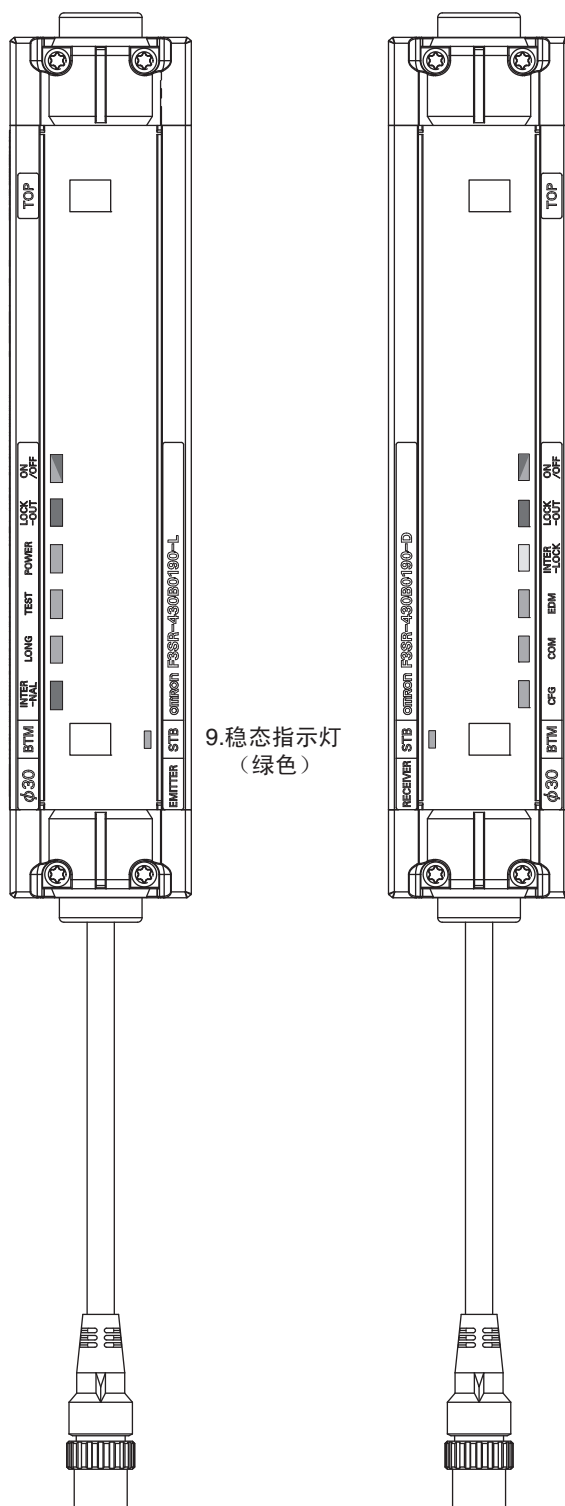
7. 内部错误指示灯 (红色)

7. 配置指示灯 (绿色)

8. 下端入光指示灯 (白色)

8. 下端入光指示灯 (白色)

9. 稳态指示灯 (绿色)



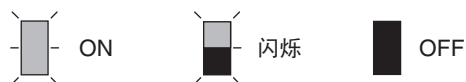
投光器

编号	指示灯	标签	ON	闪烁
1	上端入光指示灯	TOP	当上端接收到光线时亮灯。	—
2	ON/OFF状态指示灯	ON/OFF	安全输出为ON时，绿色指示灯点亮。 安全输出为OFF时，红色指示灯点亮。	F3SR-B由于安全输出错误而进入互锁状态时红色指示灯闪烁。
3	互锁指示灯	LOCK OUT	F3SR-B由于受光器上错误进入互锁状态时点亮。	F3SR-B由于投光器上错误进入互锁状态时闪烁。
4	电源指示灯	POWER	投光器为ON时点亮。	F3SR-B由于电源电压或噪声而进入互锁状态时闪烁。
5	测试指示灯	TEST	投光停止时点亮。	—
6	动作范围指示灯	LONG	通过动作范围选择输入的动作范围动作模式为长时，点亮。	F3SR-B由于动作范围选择输入错误进入互锁状态时闪烁。
7	内部错误指示灯	INTERNAL	—	F3SR-B由于内部错误进入互锁状态时闪烁。
8	下端入光指示灯	BTM	当下端接收到光线时亮灯。	—
9	稳态指示灯	STB	单元在稳定状态时（每个受光器光轴检测到ON阈值光强度至少达到170%时亮灯。） 我们建议安装单元时使用指示灯以确保稳定工作。	由于环境光或振动而使得安全输出关闭时闪烁。

受光器

编号	指示灯	标签	ON	闪烁
1	上端入光指示灯	TOP	当上端接收到光线时亮灯。	—
2	ON/OFF状态指示灯	ON/OFF	安全输出为ON时，绿色指示灯点亮。 安全输出为OFF时，红色指示灯点亮。	F3SR-B由于安全输出错误而进入互锁状态时红色指示灯闪烁。
3	互锁指示灯	LOCK OUT	F3SR-B由于投光器上错误进入互锁状态时点亮。	F3SR-B由于受光器上错误进入互锁状态时闪烁。
4	联锁指示灯	INTERLOCK	受光器进入联锁状态时点亮。	在由于复位、功能选择或外部设备监控输入的接线错误而使得F3SR-B进入互锁状态时闪烁。
5	外部设备监控指示灯	EDM	向外部设备监控输入指定输入时点亮。	在F3SR-B由于外部设备监控错误进入互锁状态时闪烁。
6	通信指示灯	COM	在投光器和受光器之间建立通信时点亮。	在F3SR-B由于投光器和受光器之间产品通信错误而进入互锁状态时闪烁。
7	配置指示灯	CFG	—	由于受光器和投光器之间的型号差异错误而使得投光器进入互锁状态时闪烁。
8	下端入光指示灯	BTM	当下端接收到光线时亮灯。	—
9	稳态指示灯	STB	单元在稳定状态时（每个受光器光轴检测到ON阈值光强度至少达到170%时亮灯。） 我们建议安装单元时使用指示灯以确保稳定工作。	由于环境光或振动而使得安全输出关闭时闪烁。

指示灯组合和错误描述



互锁指示灯	电源指示灯	错误指示灯	说明
LOCKOUT  	POWER 	ON/OFF 	安全输出错误
		INTERLOCK 	输入接线错误
		EDM 	外部设备监控错误
		COM 	通信异常
		LONG 	动作范围接线错误
		INTERNAL 	内部错误
		STB 	环境光异常
注： 以下情况同时发生时，互锁指示灯点亮或闪烁。 投光器：ON，受光器：闪烁或 投光器：闪烁，受光器：ON	POWER 	ON/OFF 	由于电源电压或噪声导致的错误
		COM 	由于电源电压或噪声导致的通信异常
		INTERNAL 	内部错误
LOCKOUT 	POWER 	STB 	由于环境光或振动导致的误动作

安全功能

■ 联锁功能

F3SR-B的电源关闭时或光轴被阻挡时将关闭安全输出，直到应用复位输入。此状态为“联锁”。

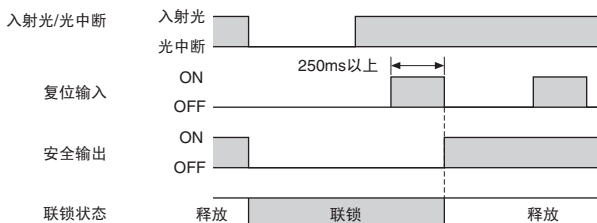
可以使用两种方式复位联锁状态：自动复位和手动复位。

自动复位

障碍物从检测区域移开时，安全输出自动打开。与同一系统中其他设备应用联锁时，自动复位很方便。

手动复位

即使障碍物从检测区域移开时，安全输出保持关闭状态，直到输入复位信号。验证安全性防止意外启动后，可以使用复位开关重新启动机器(EN 1037)。



当发生以下情况时，传感器进入联锁状态：

- 电源启动（启动联锁）。如果想要在电源启动后在完成启动检查前不启动机器，此功能非常有用。
- F3SR-B被阻挡（重新启动联锁）。
- F3SR-B被阻挡，机器停止后，可以在确保安全后重新启动机器。

手动复位的过程如下所示。

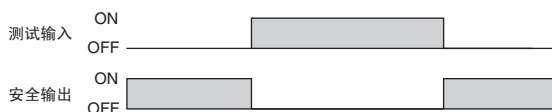
1. 将复位输入线路（黄色）短接到24V。
2. 断开复位输入线路（黄色）或短接到0V。（250ms以上）
3. 将复位输入线路（黄色）短接到24V。

注： 必须在危险区域外一位置安装复位开关，该位置可以提供危险区域清晰视图。

■ 外部测试功能

此功能通过测试输入停止发射。将使用外部信号创建阻碍F3SR-B的状态，这样可以验证安全系统是否正确停止。

若要停止发射，向投光器测试输入线路应用24V电压。

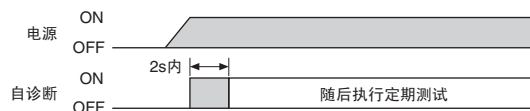


执行外部测试功能时指示灯的状态

将电压应用到测试输入时测试指示灯点亮。

■ 自诊断功能

F3SR-B在电源启动时（2秒内）执行自诊断来检查错误。同时，在运行时定期执行自诊断（在响应时间内）。



如果自诊断中找到错误，F3SR-B进入互锁状态，让安全输出处于OFF状态，同时指示错误。

自诊断详细信息

自诊断检测到下面所示的错误类型。

投光器

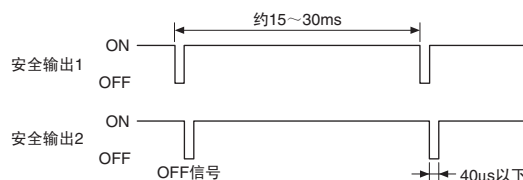
- 投光器元素或电路故障
- MPU故障
- 电缆终端或短路

受光器

- 外部电源电压错误
- 内部电源电路故障
- 受光器元素或检测电路故障
- MPU故障
- 内存故障
- 环境光
- 安全输出电路故障
- 电缆终端或短路

安全输出波形

F3SR-B接收光时，安全输出如下所示定期关闭以测试输出电路。反馈此OFF信号时，输出电路诊断为正常。如果输出信号不包含OFF脉冲信号，将把受光器诊断为输出电路或接线故障，并进入互锁状态。



■ 互锁复位功能

互锁原因被解除后，使用以下一个方法可以释放互锁条件。

- 电源循环启动
- 通过测试输入进行互锁复位

当传感器处于互锁状态时，可以通过测试输入复位互锁。互锁复位的过程如下所示。

1. 断开复位输入线路（黑色）或短接到0V。（1s或更长）
2. 将复位输入线路（黑色）短接到24V。（1s或更长）
3. 断开测试输入线路（黑色）或短接到0V。

■ 外部设备监控功能

此功能检测控制机器危险区域的外部继电器（或接触器）中的误动作，例如焊接。

此功能持续监控继电器反馈信号，该信号将输入受光器的外部设备监控输入线路，并在出现错误时将F3SR-B置于互锁状态。继电器动作延迟在0.3s内时可不将其视为错误。

例如，如果在安全输出从ON变为OFF后继电器的信号在0.3s内不更改，那么会将其视为错误并进入互锁状态。

为正确使用该功能，请使用带有强制导向或机械式连杆连接接触结构的继电器和接触器。

接线

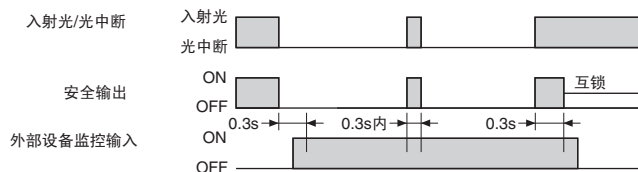
执行接线，这样通过外部继电器正常关闭(NC)接点将24V应用到外部设备监控线路。

有关使用或不使用外部设备监控时的接线，请参见第12页上的“连接”来选择使用或不使用该功能。

时序图

F3SR-B在F3SR-B电源启动后0.5s或更长时间后验证外部设备监控输入的状态。如果安全输出的状态在0.3s内按照以下时序图切换，即使外部设备监控输入状态不发生改变，F3SR-B也不会进入互锁状态。

在安全输出从ON变为OFF，或OFF变为ON时，如果外部设备监控输入在0.3s内不发生变化，则会将其视为错误，并且F3SR-B进入互锁状态。



执行外部监控功能时指示灯的状态

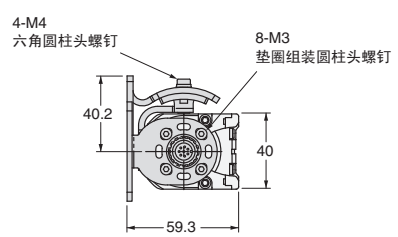
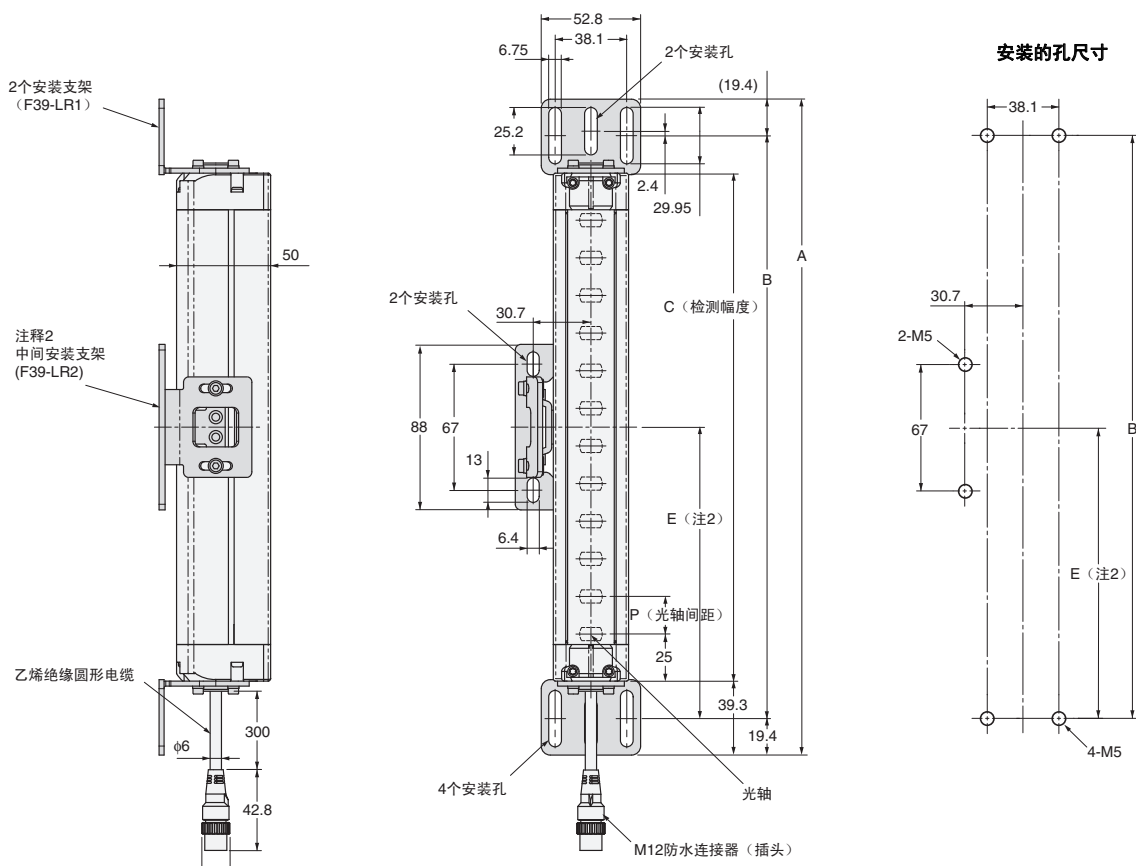
将输入应用于外部设备监控输入时，受光器外部设备监控指示灯(EDM)变为ON。

外形尺寸

■ 主体

使用标准安装支架时

背面安装时



注1. 机型的外形尺寸可以使用以下公式计算。
 $F3SR-430B\boxed{}\boxed{}-L: 0190\sim 2270 = C$ (检测幅度)

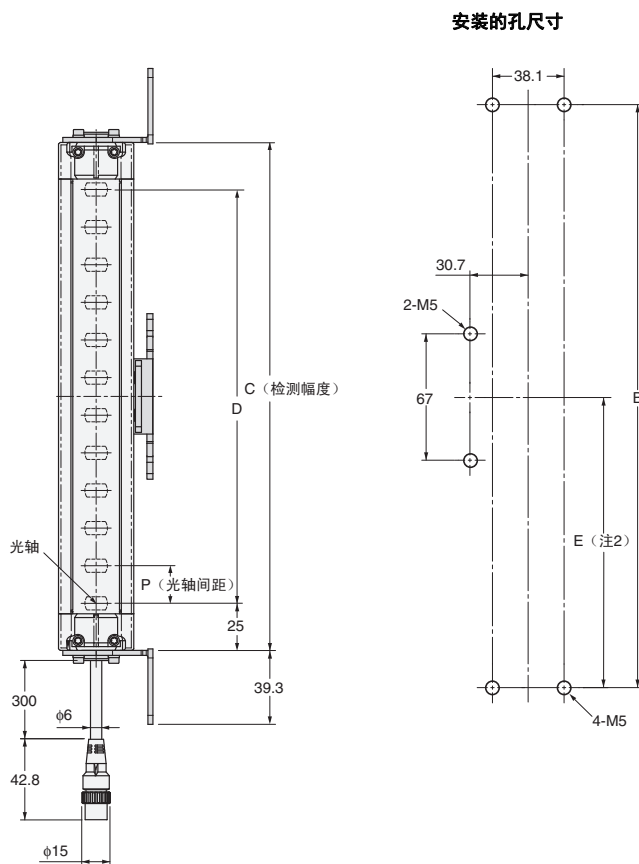
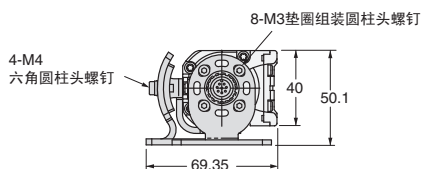
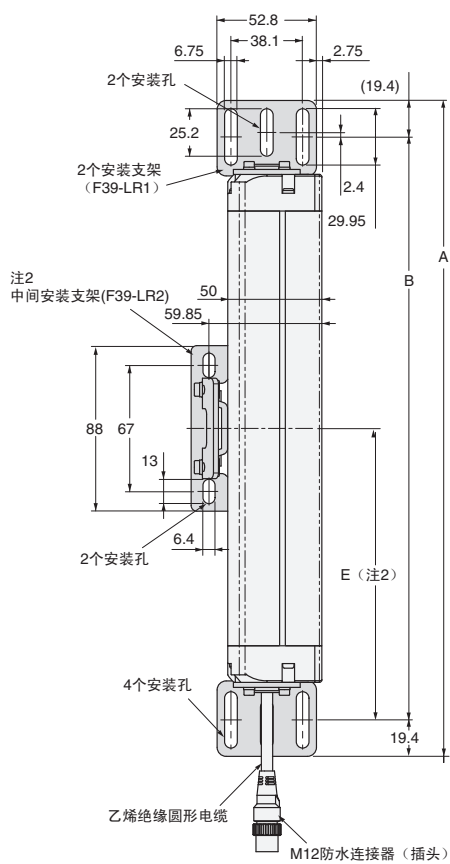
- 外形尺寸 A = C + 78.6
- 外形尺寸 B = C + 39.8
- 外形尺寸 C = C - 50
- 外形尺寸 E (参见下面的注2)
- 外形尺寸 P (光轴间距) = 20

2. 下表显示应用中间安装支架和支架安装孔洞的检测幅度。

检测幅度	中间安装支架数	外形尺寸 E*
0190~0990	0	-
1070~1950	1	B/2
2030~2270	2	B/3

* 如果不使用按此公式计算的E值, 那么E应该为1,000mm以下。

侧面安装时



注1. 机型的外形尺寸可以使用以下公式计算。
F3SR-430B□□□□-L: 0190~2270 = C (检测幅度)

外形尺寸 A = C + 78.6
外形尺寸 B = C + 39.8
外形尺寸 C = C - 50
外形尺寸 E (参见下面的注2)
外形尺寸 P (光轴间距) = 20

2. 下表显示应用中间安装支架和支架安装孔洞的检测幅度。

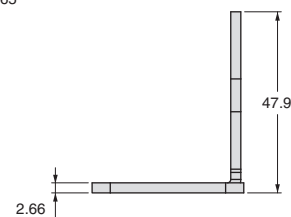
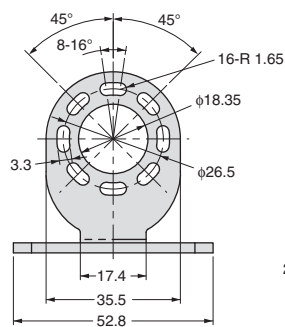
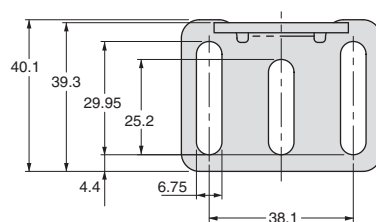
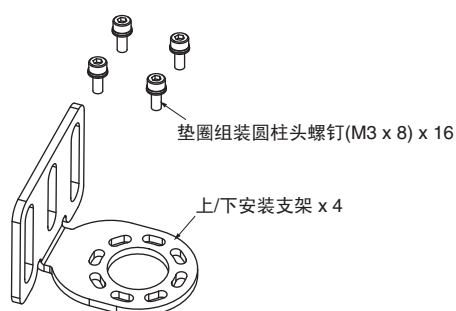
检测幅度	中间安装支架数	外形尺寸 E *
0190~0990	0	-
1070~1950	1	B/2
2030~2270	2	B/3

* 如果不使用按此公式计算的E值, 那么E应该为1,000mm以下。

■ 附件 (另售)

上/下安装支架

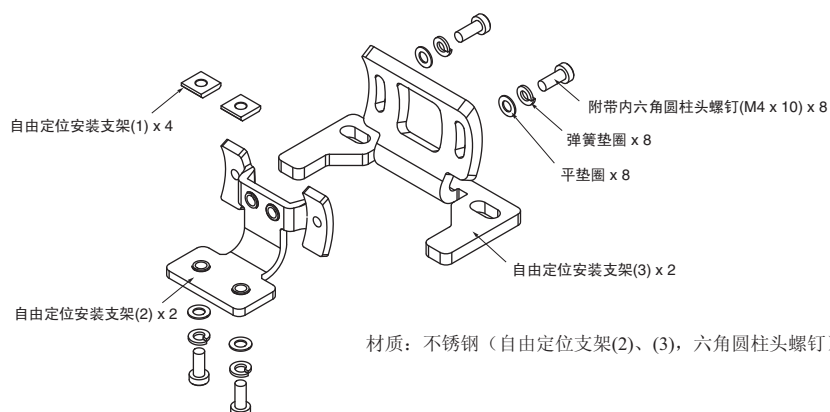
F39-LR1



材质: 不锈钢 (上/下安装支架, 六角圆柱头螺钉)
注: 不包括将上/下安装支架安装到墙壁的螺钉。需要顾客自己准备。

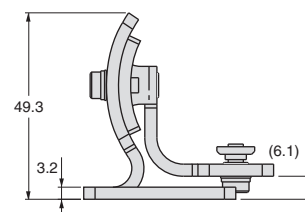
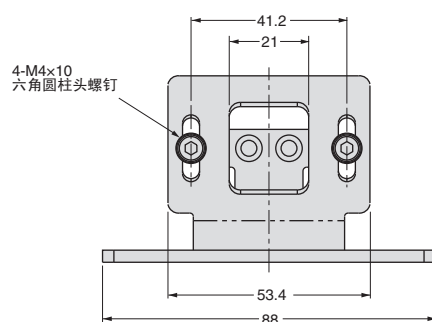
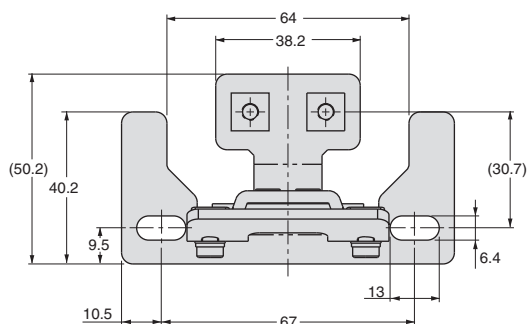
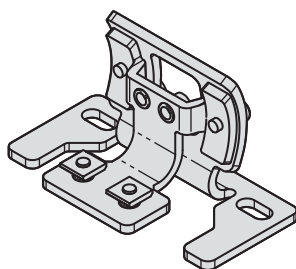
中间安装支架

F39-LR2

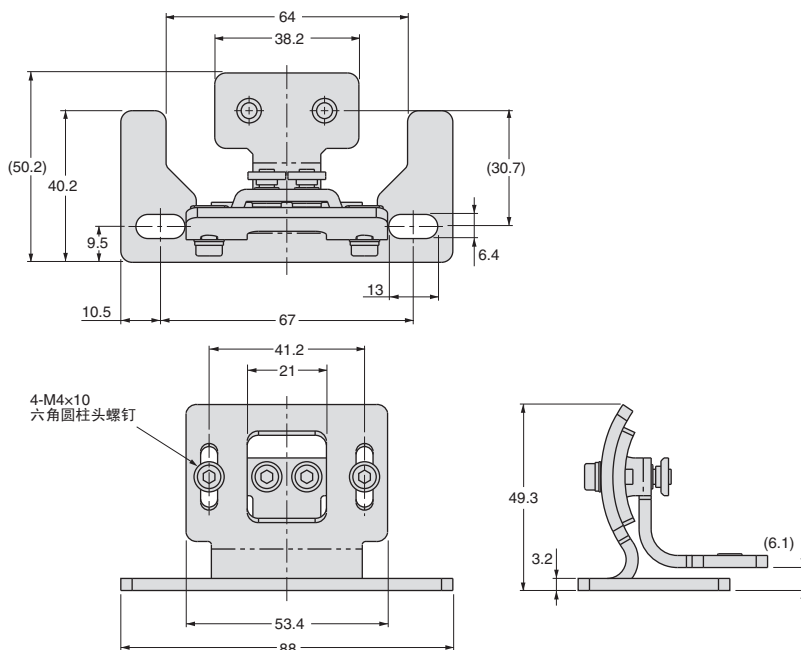
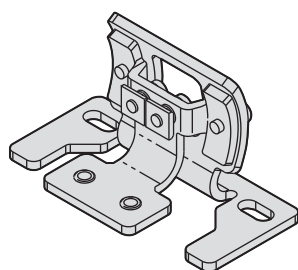


材质: 不锈钢 (自由定位支架(2)、(3), 六角圆柱头螺钉)

• 背面安装时

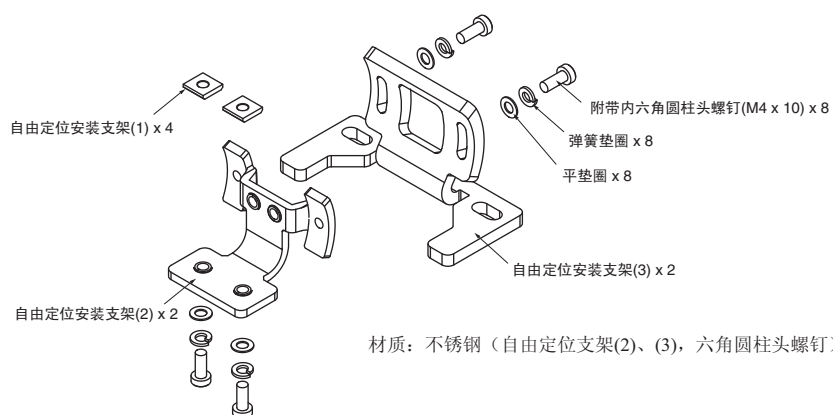


•侧面安装时



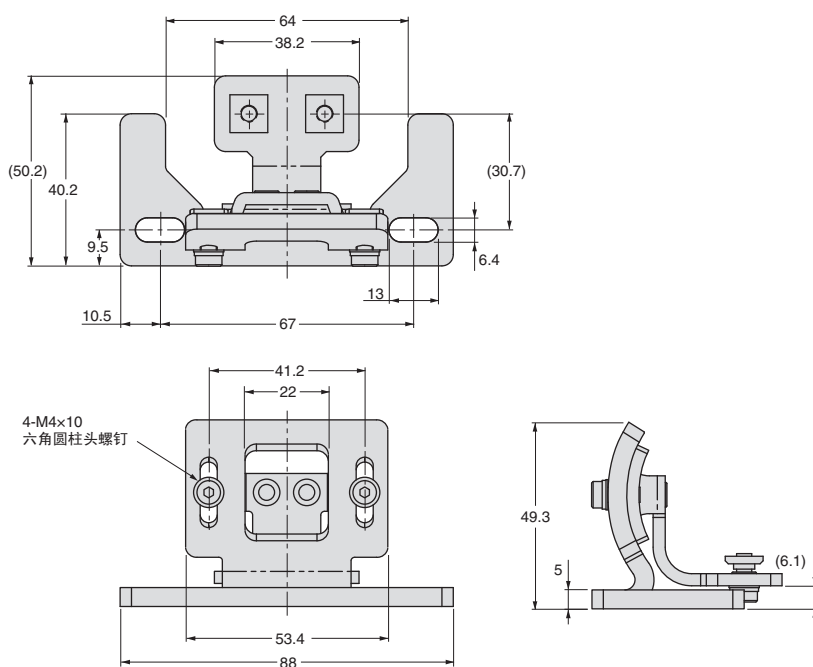
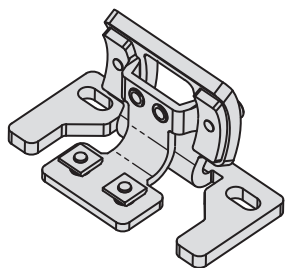
自由定位安装支架

F39-LR3

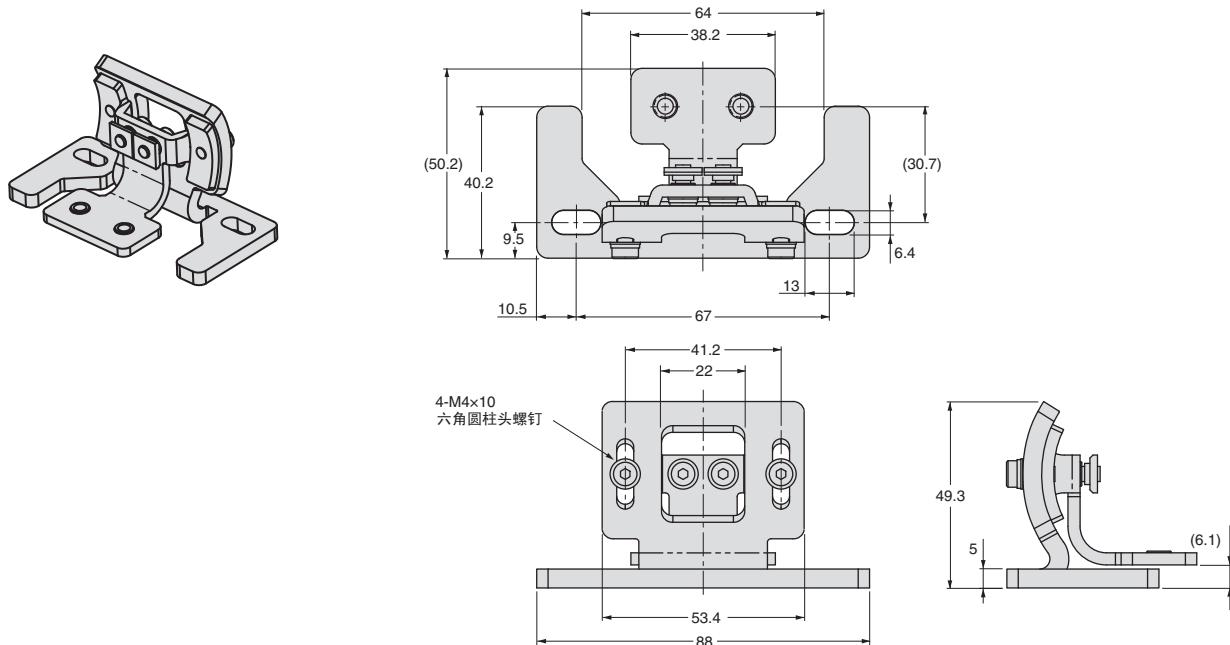


材质：不锈钢（自由定位支架(2)、(3)，六角圆柱头螺钉）

•背面安装时



•侧面安装时



所需安装支架数

传感器检测幅度所需的支架数如下所示:

•使用上/下安装支架 + 中间安装支架(F39-LR2)。

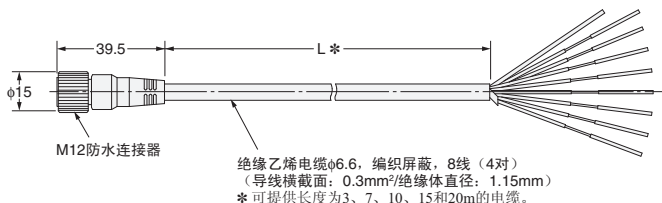
检测幅度(mm)	上/下安装支架数	中间安装支架数
0190~0990	2	0
1070~1950	2	1
2030~2270	2	2

•使用自由定位安装支架(F39-LR3)。

检测幅度(mm)	自由定位安装支架数
0190~0750	2
0830~1470	3
1630~2110	4
2270	5

单侧连接器电缆

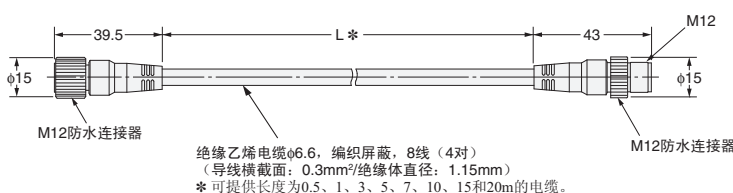
- F39-JD3A (L = 3m) F39-JD15A (L = 15m)
- F39-JD7A (L = 7m) F39-JD20A (L = 20m)
- F39-JD10A (L = 10m)



电缆颜色: 投光器用灰色
受光器用黑色

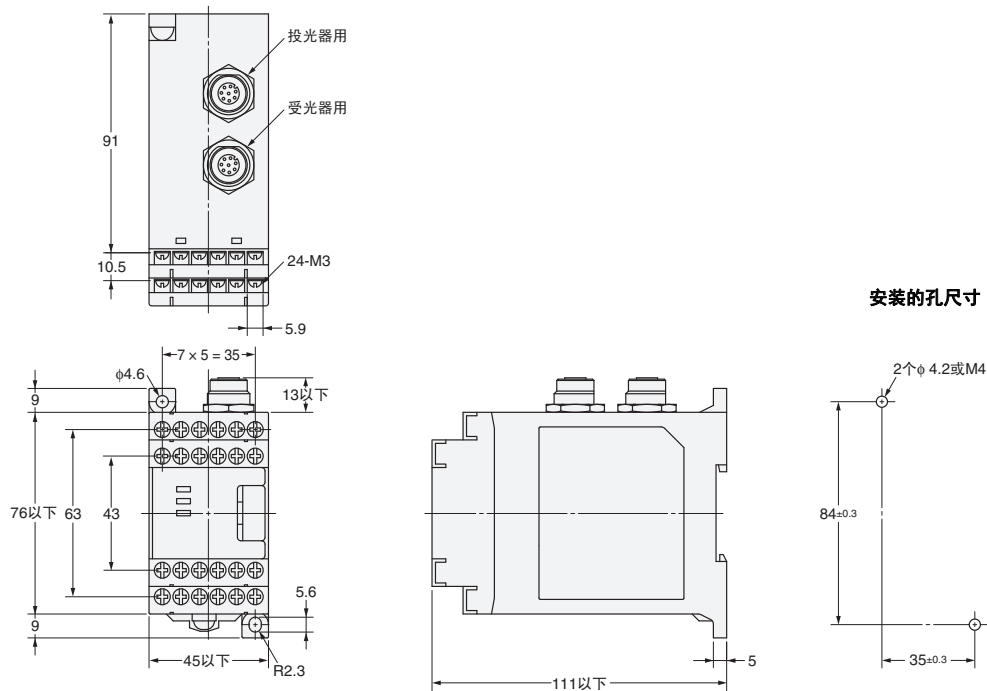
双侧连接器导线

- F39-JDR5B (L = 0.5m) F39-JD7B (L = 7m)
- F39-JD1B (L = 1m) F39-JD10B (L = 10m)
- F39-JD3B (L = 3m) F39-JD15B (L = 15m)
- F39-JD5B (L = 5m) F39-JD20B (L = 20m)

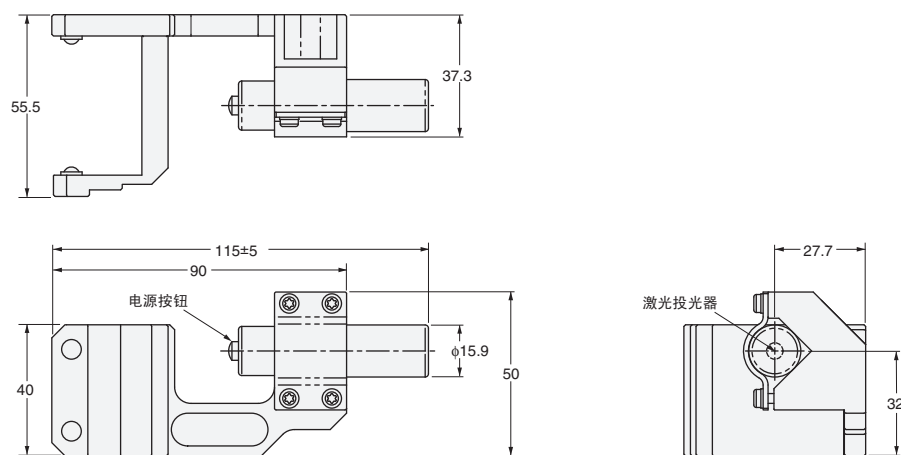
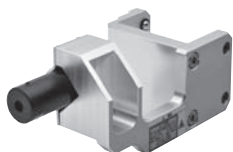


电缆颜色: 投光器用灰色
受光器用黑色

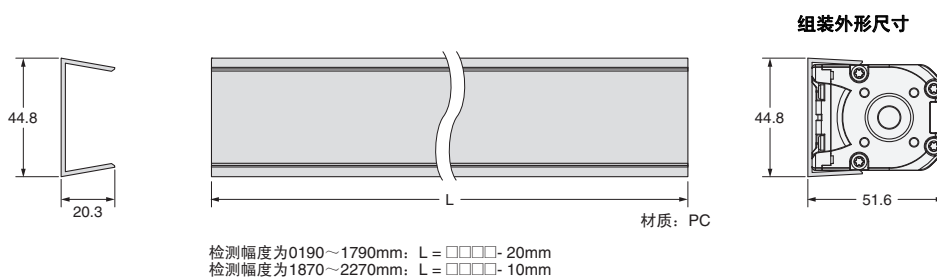
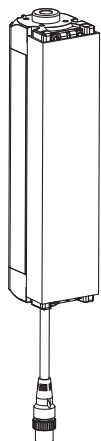
控制单元
F3SP-B1P



激光指针
F39-PTR



防溅保护罩
F39-F39-HRB□□□□



安全注意事项

此产品样本供产品选择时用作指南。实际操作中一定要使用随附产品的使用说明书。

法规和标准

- F3SR-B不能获得日本劳动安全与健康法第44-2章所述的形式认证，因此，当根据上述法律第42章中的规定，F3SR-B不能视为“压床和剪床安全系统”。
- F3SR-B是一种电敏防护设备(ESPE)，符合欧盟(EU)机械指令附录V，第2条的规定。
- F3SR-B符合以下法规和标准：
 - EU标准：
机械指令2006/42/EC
EMC指令2004/108/EC
 - 欧洲标准：
EN61496-1（4级ESPE）、
CLC/TS61496-2（4级AOPD）、
EN61508-1~3(SIL3)、EN62061(SIL3)、
EN61000-6-4
 - 国际标准：
IEC61496-1（4级ESPE）、
IEC61496-2（4级AOPD）、
IEC61508-1~3(SIL3)、
IEC62061 (SIL3)、
ISO13849-1（PLe/安全等级4级）
 - JIS标准：
JIS B 9704-1（4级ESPE）、
JIS B 9704-2（4级AOPD）
 - 北美标准：
UL61496-1（4级ESPE）、
UL61496-2（4级AOPD）、
UL508、UL1998、
CAN/CSA 22.2 No.14、
CAN/CSA 22.2 No.0.8
- F3SR-B获得基于EU机械指令、来自EU认证机构的4类ESPE和4类AOPD、TÜV SÜD产品服务GmbH。
- F3SR-B按照下列标准设计。为确保最终的系统满足下述标准和法规的要求，用户必须遵照所有其它相关标准、法律和法规设计使用本产品。如有疑问，请垂询专业机构，例如在设备使用地负责制订和强制实施机械安全法规的机构。
 - 欧洲标准：EN 415-4、EN 692、EN 693
 - US职业安全健康管理：OSHA 29 CFR 1910.212
 - US职业安全健康管理：OSHA 29 CFR 1910.217
 - 美国国家标准机构：ANSI B11.1~B11.19
 - 美国国家标准机构ANSI/RIA 15.06
 - 加拿大标准协会：CSA Z142、Z432、Z434
 - SEMI标准：SEMI S2
 - 日本卫生部、劳工和福利部公告：“机械综合安全标准指南”公告第0731001号，2007年7月31日


安全注意事项

● 安全使用的符号和含义


● 信号字含义

若要确保F3SR-B的安全使用，在此产品样本中使用信号字和警示符号以指示安全相关指示。

由于这些指示信息描述了详细情况对你至关重要，请一定要理解并遵守这些指示信息。此样本中所示的信号字和警示符号如下所示。

	警告 表示潜在的危險情形，若不加以避免，将导致轻微或中等程度的人身伤害，或者可能会导致严重的人身伤害或死亡。另外，可能导致严重的财产损害。
---	---

● 符号定义

	禁止 指示禁止操作。
---	----------------------

● 警告标签

关于用户

 警告

必须由经过适当培训的合格人员安装、配置F3SR-B并将其整合到机器控制系统。不合格的人员可能不会正确执行这些操作，会因人员未被检测而导致严重伤害。

关于机器

 警告

请勿将本传感器用于无法通过电气控制来停机的机器。例如，请勿将其用于使用全转式离合器的冲床。否则，在有人进入危险部位之前机器可能不会停止，从而导致严重的人身伤害。

关于安装

警告

请务必在安装之后对F3SR-B的操作进行测试，已验证F3SR-B的操作正常。请务必停住机器，直至测试完成为止。非计划中的功能设定可能会导致无法检测出人体，从而造成严重的人身伤害。

请务必将F3SR-B安装在距离设备危险部位的安全距离处。否则，在有人进入危险部位之前机器可能不会停止，从而导致严重的人身伤害。

请安装一个保护结构，使得必须穿过传感器的检测区才可到达机器的危险部位。安装传感器时，应使人在机器的危险区作业时始终处于检测区内。如果有人可走进机器的危险区并脱离F3SR-B检测区，则请为系统配置用于防止机器重启的联锁功能。否则可能会导致严重伤害。

请在对整个危险区有清晰视野的位置以及无法在危险区内激活的位置安装一个联锁复位开关。

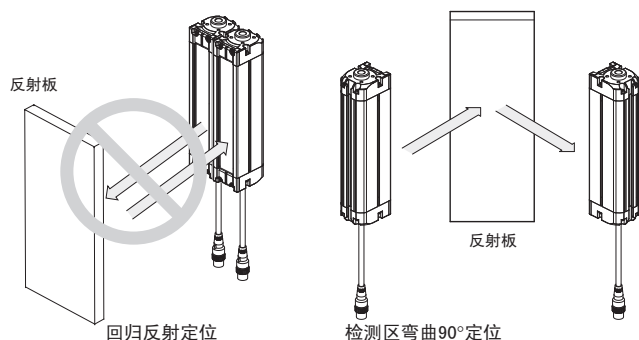
F3SR-B无法保护人体免受来自危险区的抛射物体的伤害。请安装防护盖或围栏。

安装传感器系统，使其不受F3SR-B的反光表面影响。否则可能影响检测，从而导致严重伤害。

使用1套以上的F3SR-B时，请将其以不会相互干扰的方式进行安装，例如配置为串联连接或在相邻传感器之间采用物理栅栏。

请确保已切实安装F3SR-B，并切实连接其电缆和连接器。

如下所示，请勿使用带反射镜的回归反射配置的传感器系统。否则可能会妨碍检测。可使用反射镜来使检测区“弯曲”90度的角度。



按用户手册所述执行所有F3SR-B的检测。

关于接线

警告

请在输出和0V线路（PNP输出）之间连接负载。连接输出和+24V线路之间的负载将因操作被转换到“阻碍时为ON”而导致危险。

请勿将输出线路短接至+24V线路。否则，输出将始终为ON。此外，将电源的0V接地时，应使输出不会因输出线路接地而置ON。

请采用满足必需的安全等级要求所需的最佳个数的安全输出来配置系统。

请勿将F3SR-B的任何线路连接到电压超过DC24V+20%的直流电源。另外，请勿连接到交流电源，否则可能会导致触电或设备故障。

若要使F3SR-B符合IEC 61496-1和UL 508，直流电源单元必须满足下述条件：

- 必须在额定电源电压范围内(DC24V±20%)。
- 若将其连接到多套设备上，必须能承受总的额定电流。
- 必须符合EMC指令（工业环境）。
- 在一次回路和二次回路之间必须使用双重或增强绝缘。
- 自动恢复过电流保护特性（反转L下降）。
- 输出保持时间必须达20ms以上。
- 必须满足2类电路的输出特性要求或者由UL508所定义的电压电流限制。
- 必须符合F3SR-B使用地国家或地区的相关EMC和电气设备安全的法律和法规（例如，在欧洲，电源必须符合EMC指令和低电压指令。）

必须对所有输入和输出线路应用针对危险电压的双重或加强绝缘。否则可能会导致触电。

电缆延长时不得超出指定长度。否则，可能因安全功能无法正常使用而引发危险。

其他

警告

若要以PSDI模式（通过保护装置来再启动循环作业）使用F3SR-B，必须在F3SR-B和机器之间配置合适的电路。有关PSDI的详情，请参见OSHA1910.217、IEC61496-1和其它相关的标准与法规。

请勿试图拆解、修理或改造本产品。否则可能会导致安全功能停止正常的作业。

请勿在存在易燃或易爆气体的环境中使用F3SR-B。否则可能会导致爆炸。

对F3SR-B进行日常检查，并且每6个月再检查一次。否则系统可能因无法正常作业而导致严重伤害。

● 安装条件

动作范围和方法

警告

请安装一个保护结构，使得必须穿过传感器的检测区才可到达机器的危险部位。安装传感器时，应使人在机器的危险区作业时始终处于检测区内。

如果人可走进机器的危险区并脱离F3SR-B检测区，则请为系统配置用于防止机器重启的联锁功能。否则可能会导致严重伤害。

请勿将本传感器用于无法通过电气控制来停机的机器。例如，请勿将其用于使用全转式离合器的冲床。否则，在有人进入危险部位之前机器可能不会停止，从而导致严重的人身伤害。

若要以PSDI模式（通过保护装置来再启动循环作业）使用F3SR-B，必须在F3SR-B和机器之间配置合适的电路。有关PSDI的详情，请参见OSHA1910.217、IEC61496-1和其它相关的标准与法规。

请在对整个危险区有清晰视野的位置以及无法在危险区内激活的位置安装一个联锁复位开关。

请勿在存在易燃或易爆气体的环境中使用F3SR-B。否则可能会导致爆炸。

F3SR-B无法保护人体免受来自危险区的抛射物体的伤害。请安装防护盖或围栏。

请确保已切实安装F3SR-B，并切实连接其电缆和连接器。

正确安装

必须经过传感器检测区后才能到达设备危险区。



工作时，人员位于传感器检测区内。



不正确安装

有可能发生不通过传感器检测区直接进入机器危险区域的情况。



在传感器检测区和机器危险区之间的人员。



安全距离

安全距离是必须在F3SR-B和机器的危险部位之间设定的使人或物体到达该危险部位之前停止危险部位的距离。安全距离因各个国家的标准和各个机器的规格而异。请务必参考相关标准。

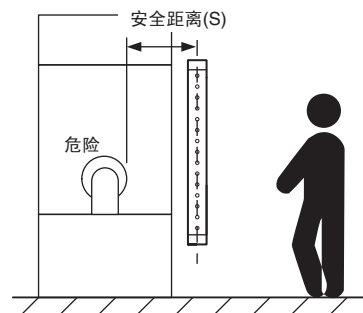
警告

请务必在F3SR-B和设备的危险部位之间留出安全距离。否则，在有人进入危险部位之前机器可能不会停止，从而导致严重的人身伤害。

注：机器的响应时间是从机器接收到停止信号到机器的危险部位停止的这段时间。请在实际的系统上测量响应时间。此外，请定期检查机器的响应时间是否发生变化。

根据国际标准ISO 13855（欧洲标准EN 999）来计算安全距离的方法（参考）

人体垂直方向接近F3SR-B检测区的情况下



$$S = K \times T + C \text{ 公式(1)}$$

- S: 安全距离
- K: 接近检测区的速度
- T: 机器和F3SR-B的总响应时间
- C: 根据F3SR-B的检测能力计算得出的额外距离

检测能力为30mm以下的系统

在公式(1)中使用 $K=2,000\text{mm/s}$ 和 $C=8 \times (d-14\text{mm})$ 进行计算。

$$S = 2,000\text{mm/s} \times (T_m + T_s) + 8 \times (d - 14\text{mm})$$

- S = 安全距离(mm)
- T_m = 机器的响应时间(s)
- T_s = F3SR-B从ON到OFF的响应时间(s)
- d = F3SR-B的检测能力(mm)

[计算示例]

当 $T_m=0.05\text{s}$ 、 $T_s=0.015\text{s}$ 且 $d=30\text{mm}$ 时:

$$S = 2,000\text{mm/s} \times (0.05\text{s} + 0.015\text{s}) + 8 \times (30\text{mm} - 14\text{mm}) \\ = 258\text{mm} \dots \text{公式(2)}$$

如果结果小于100mm, 请使用 $S=100\text{mm}$ 。

如果结果超过500mm, 请使用下述公式, 公式中

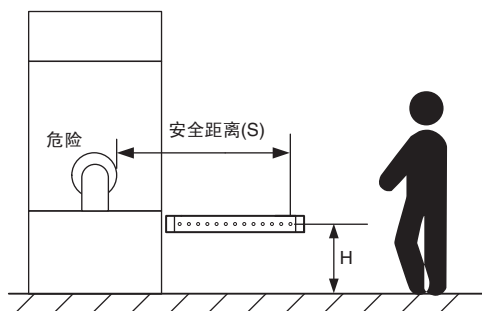
$$K = 1,600\text{mm/s}.$$

$$S = 1,600\text{mm/s} \times (T_m + T_s) + 8 \times (d - 14\text{mm}) \dots \text{公式(3)}$$

如果该公式(3)的结果小于500mm,

使用 $S=500\text{mm}$ 。

人体水平方向接近F3SR-B检测区的情况下



在公式(1)中使用 $K=1,600\text{mm/s}$ 和 $C=(1200 - 0.4 \times H)$ 进行计算。

注意C不得少于850mm。

$$S = 1,600\text{mm/s} \times (T_m + T_s) + 1200 - 0.4 \times H$$

- S = 安全距离(mm)
- T_m = 机器的响应时间(s)
- T_s = F3SR-B从ON到OFF的响应时间(s)
- H = 安装高度(mm)

注意H必须满足:

$$1000 \geq H \geq 15(d - 50\text{mm})$$

此外, 如果安装高度超过300mm (针对非工业用的其他场合为200mm), 风险评估时必须考虑人员无意识地通过检测区的危险情况。

[计算示例]

当 $T_m=0.05\text{s}$, $T_s=0.015\text{s}$, $d=30\text{mm}$ 以及

$H=500\text{mm}$ 时:

$$S = 1,600\text{mm/s} \times (0.05\text{s} + 0.015\text{s}) + 1200 - 0.4 \times 500\text{mm} \\ = 1104\text{mm}$$

根据美国标准ANSI B11.19 (参考) 来计算安全距离的方法

如果有人从垂直方向接近F3SR-B的检测区, 请按下述方法来计算安全距离。

$$S = K \times (T_s + T_c + T_r + T_{bm}) + D_{pf}$$

• S: 安全距离

• K: 接近检测区的速度

(OSHA标准建议的值为1,600mm/s)

接近速度K在ANSI B.11.19标准中没有指定。若要确定要应用的K值, 请考虑所有因素 (包括操作员的身体因素)。

• T_s = 机器的停止时间(s)

• T_r = F3SR-B从ON到OFF的响应时间(s)

• T_c = 机器的控制电路激活其制动器所需的最大响应时间(s)

• T_{bm} = 额外时间(s)

如果机器具备制动监视器, 则“ T_{bm} = 制动监视器的设定时间 - ($T_s + T_c$)”。如果机器没有制动监视器, 则建议将20%或($T_s + T_c$)以上的时间用作额外时间。

• D_{pf} = 额外距离

根据ANSI的公式, D_{pf} 的计算如下:

$$D_{pf} = 3.4 \times (d - 7.0):$$

式中d为F3SR-B的检测能力 (单位: mm)

[计算示例]

当 $K=1,600\text{mm/s}$, $T_s + T_c = 0.06\text{s}$,

制动器监控设置时间=0.1s,

$T_r = 0.015\text{s}$, $d = 30\text{mm}$:

$$T_{bm} = 0.1 - 0.06 = 0.04\text{s}$$

$$D_{pf} = 3.4 \times (30 - 7.0) = 78.2\text{mm}$$

$$S = 1,600\text{mm/s} \times (0.06\text{s} + 0.015\text{s} + 0.04\text{s}) - 78.2\text{mm} \\ = 262.2\text{mm}$$

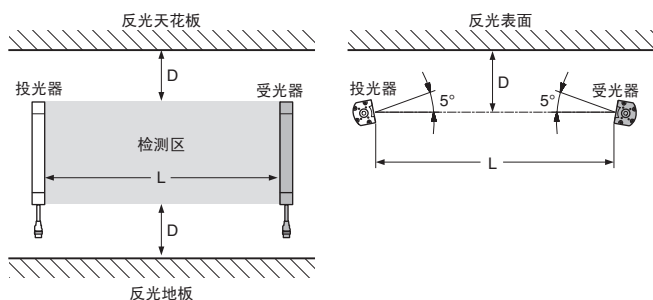
离反光表面的距离



警告

安装传感器系统时，应使其不会受到来自反光表面的反射光影响。否则可能会妨碍检测，从而造成严重的人身伤害。

请将传感器系统安装到距离高度反光的表面（例如金属壁、地板、天花板或工件等）距离至少为D的位置，如下图所示。



投光器和受光器之间的距离 (检测距离L)	允许安装距离D
0.3~3m	0.13m
3m或以上	$L/2 \times \tan 5^\circ = L \times 0.044$ (m)

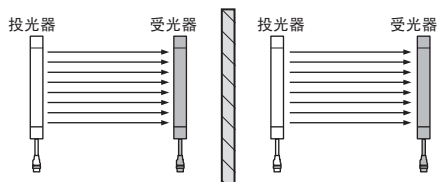
防止相互干扰

采用干扰光检测和循环移位算法，可防止最多3套之间的相互干扰。

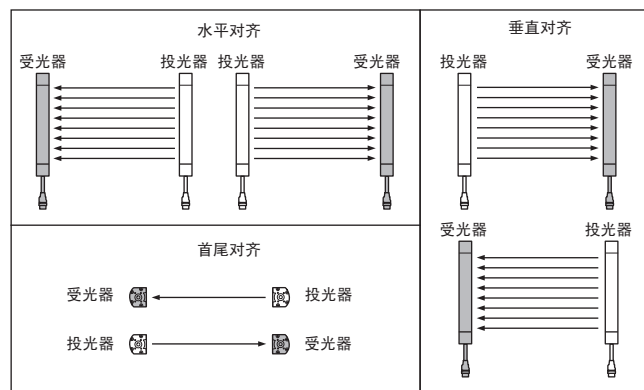
安装4套或更多F3SR-B时，排列时注意不要发生相互干扰。如果有两套光幕的安装位置彼此接近，则来自F3SR-B表面的反射光可能会导致相互干扰。发生相互干扰时，安全输出将瞬时关闭或F3SR-B进入互锁状态。

组合使用下述措施1~3有一定效果。

1. 在2套之间安装物理栅栏

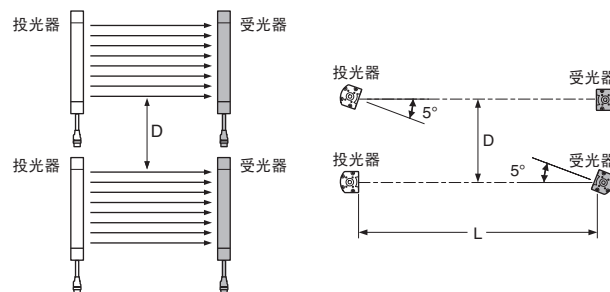


2. 交替2套间的改变光投射的方向（交替变化）



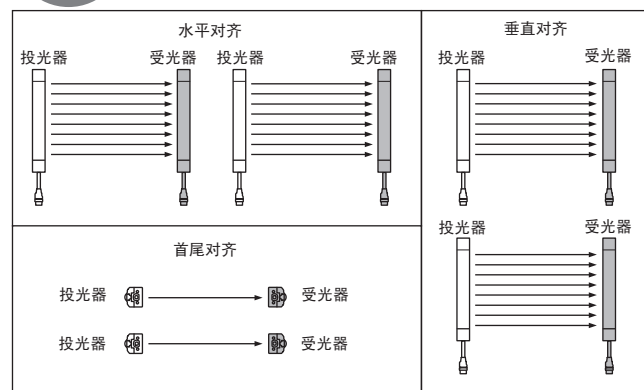
如果有两套光幕的安装位置彼此接近，则来自表面的反射光可能会导致相互干扰。

3. 使每套F3SR-B之间保持足够的距离，从而避免相关干扰



投光器和受光器之间的距离 (检测距离L)	允许安装距离D
0.3~3m	0.26m
3m或以上	$L \times \tan 5^\circ = L \times 0.088$ (m)

使用4套或更多时，下面所示的安装可能导致相互干扰。发生相互干扰时，安全输出将瞬时关闭或F3SR-B进入互锁状态。



SANPUM

为高端制造业提供一流的工业产品

SANPUM

深圳木村三浦科技有限公司

地址：深圳市南山区南海大道海王大厦A座19E

电话：86-755-23881000

传真：86-755-23881777

邮箱：info@sanpum.com

深圳木村三浦科技有限公司

地址：香港荃湾大通白田壩街五至廿一號嘉力工業中心A做6樓10室



4008 824 824
WWW.SANPUM.COM