

安全门铰链开关 D4NH

塑料材质的紧凑型安全门铰链开关可以为机器等设备节省空间



塑料材质的紧凑型安全门铰链开关可以为机器等设备节省空间

- 该产品系列在原有接点结构1NC/1NO和2NC的基础上，新增了2NC/1NO及3NC接点结构的3接点型。另备有MBB接点型。
- 标准化的镀金接点保证了接触的高可靠性。可用于一般负载和微小负载。



请务必阅读第9页上的“注意事项”。

注：有关各型号的安全标准认证，请联系欧姆龙代表处。



型号结构

■ 型号

D4NH-□□□
1 2 3

1. 导管尺寸

- 1: Pg13.5 (1导管)
- 2: G1/2 (1导管)
- 4: M20 (1导管)
- 6: G1/2 (2导管)
- 8: M20 (2导管)

2. 内置开关

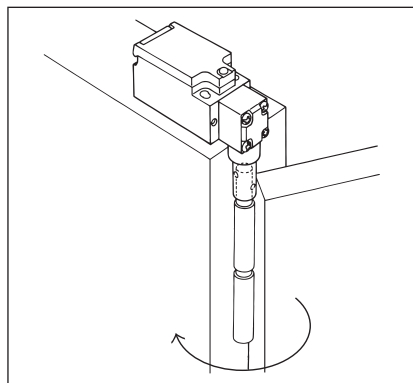
- A: 1NC/1NO (慢动型)
- B: 2NC (慢动型)
- C: 2NC/1NO (慢动型)
- D: 3NC (慢动型)
- E: 1NC/1NO (MBB接点) (慢动型)
- F: 2NC/1NO (MBB接点) (慢动型)

3. 传动杆

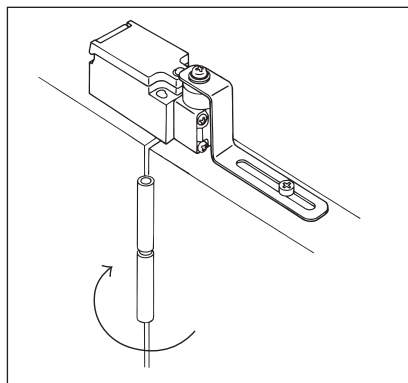
- AS: 轴杆型
- BC: 悬臂摆杆型

用途例 (防护门安全措施)

● 轴传动杆



● 悬臂摆杆传动杆



种类

■ 型号列表

● 开关

 : 强制断开的认定型号。

订购未在该表中列出的型号时，请与欧姆龙代表处联系。

传动杆	导管尺寸		内置开关构造		
			1NC/1NO (慢动型)	2NC (慢动型)	2NC/1NO (慢动型)
轴杆型	1导管	Pg13.5	D4NH-1AAS	D4NH-1BAS	D4NH-1CAS
		G1/2	D4NH-2AAS	D4NH-2BAS	D4NH-2CAS
		M20	D4NH-4AAS	D4NH-4BAS	D4NH-4CAS
	2导管	G1/2	D4NH-6AAS	D4NH-6BAS	D4NH-6CAS
		M20	D4NH-8AAS	D4NH-8BAS	D4NH-8CAS
悬臂摆杆型	1导管	Pg13.5	D4NH-1ABC	D4NH-1BBC	D4NH-1CBC
		G1/2	D4NH-2ABC	D4NH-2BBC	D4NH-2CBC
		M20	D4NH-4ABC	D4NH-4BBC	D4NH-4CBC
	2导管	G1/2	D4NH-6ABC	D4NH-6BBC	D4NH-6CBC
		M20	D4NH-8ABC	D4NH-8BBC	D4NH-8CBC

传动杆	导管尺寸		内置开关构造		
			3NC (慢动型)	1NC/1NO MBB (慢动型)	2NC/1NO MBB (慢动型)
轴杆型	1导管	Pg13.5	D4NH-1DAS	D4NH-1EAS	D4NH-1FAS
		G1/2	D4NH-2DAS	D4NH-2EAS	D4NH-2FAS
		M20	D4NH-4DAS	D4NH-4EAS	D4NH-4FAS
	2导管	G1/2	D4NH-6DAS	D4NH-6EAS	D4NH-6FAS
		M20	D4NH-8DAS	D4NH-8EAS	D4NH-8FAS
悬臂摆杆型	1导管	Pg13.5	D4NH-1DBC	D4NH-1EBC	D4NH-1FBC
		G1/2	D4NH-2DBC	D4NH-2EBC	D4NH-2FBC
		M20	D4NH-4DBC	D4NH-4EBC	D4NH-4FBC
	2导管	G1/2	D4NH-6DBC	D4NH-6EBC	D4NH-6FBC
		M20	D4NH-8DBC	D4NH-8EBC	D4NH-8FBC

注：所有型号的慢动型接点均只有NC接点具有经认证的强制断开构造。

规格

■ 标准和EC指令

● 符合以下EC指令的规定：

- 机械指令
- 低电压指令
- EN50047
- EN60204-1
- EN1088
- GS-ET-15

● 认证标准

认证机构	标准	文件号
TÜV SÜD	EN60947-5-1 (经认证的强制断开)	有关认证型号的信息请咨询欧姆龙代表处。
UL *	UL508、CSA C22.2 No.14	E76675
CCC(CQC)	GB14048.5	2004010305105973

* 对CSA C22.2 No. 14的认证经过UL标志的授权。

■ 安全标准认证额定值

● TÜV(EN60947-5-1)

项目	使用类型	AC-15	DC-13
额定动作电流(I _o)		3A	0.27A
额定动作电压(U _o)		240V	250V

注：使用符合IEC60269的gI或gG型10A保险丝作为短路保护装置。开关内未配保险丝。

● UL/CSA(UL508、CSA C22.2 No.14)

A300

额定电压	通电电流	电流(A)		伏安数(VA)	
		接通	断开	接通	断开
AC120V	10A	60	6	7,200	720
AC240V		30	3		

Q300

额定电压	通电电流	电流(A)		伏安数(VA)	
		接通	断开	接通	断开
DC125V	2.5A	0.55	0.55	69	69
DC250V		0.27	0.27		

■ 特性

保护结构 *1		IP67(EN60947-5-1)
寿命 *2	机械	1000000次以上
	电气	500000次以上 (AC250V 3A、电阻负载) *3 300000次以上 (AC250V 10A、电阻负载)
操作速度		2~360°/s
操作频率		最大30次/min
接点电阻		25mΩ以下
最小适用负载 *4		DC5V 1mA电阻负载 (N水准参考值)
额定绝缘电压(U _i)		300V
额定频率		50/60Hz
防触电保护等级		Class II (双重绝缘)
污染度 (使用环境)		3(EN60947-5-1)
脉冲耐压 (EN60947-5-1)	同极端子间	2.5kV
	异极端子间	4kV
	各端子与不带电金属部间	6kV
绝缘电阻		100MΩ以上
接点间隔		2×2mm以上
耐振动	误动作	10~55Hz, 单振幅0.75mm
	耐久	1000m/s ² 以上
耐冲击	误动作	300m/s ² 以上
条件短路电流		100A(EN60947-5-1)
额定开放热电流(I _{th})		10A(EN60947-5-1)
使用环境温度		-30~70°C (无结冰)
使用环境湿度		95%以下
质量		约87g(D4NH-1AAS)
		约97g(D4NH-1ABC)

注1. 上述为初期的值。

2. 但是, 已经连接过一般负载的接点, 就不能用于连接更小容量的负载。因为接点表面在使用后可能会变得粗糙而导致小负载的接触可靠性降低。

*1. 本保护结构为基于标准(EN60947-5-1)规定的测试方法测得的数值。请事先确认密封性是否适应使用条件和环境。尽管开关本体的设计结构可防止尘埃和水等的进入, 但请不要在粉屑、油、水或化学品等异物易进入头部钥匙插入孔的场所使用D4NH。否则, 可能导致过早磨损、开关损坏或发生故障。

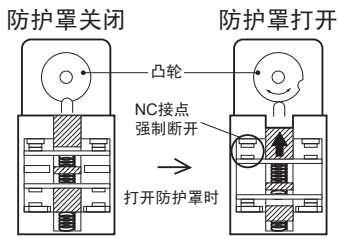
*2. 寿命的测试条件为: 环境温度5~35°C、环境湿度40%~70%。详情请咨询欧姆龙代表处。

*3. 请不要对2个以上电路通电AC250V、3A。

*4. 该数值可能随开关频率、环境条件、可靠性水准等而变化。请事先用实际负载来确认。

结构及各部分名称

■ 结构(D4NH-□□BC)



打开防护罩时，与轴杆直接耦合的凸轮通过旋转沿着（垂直）箭头所示的方向压下开关。这个动作会断开接点，停止机器。

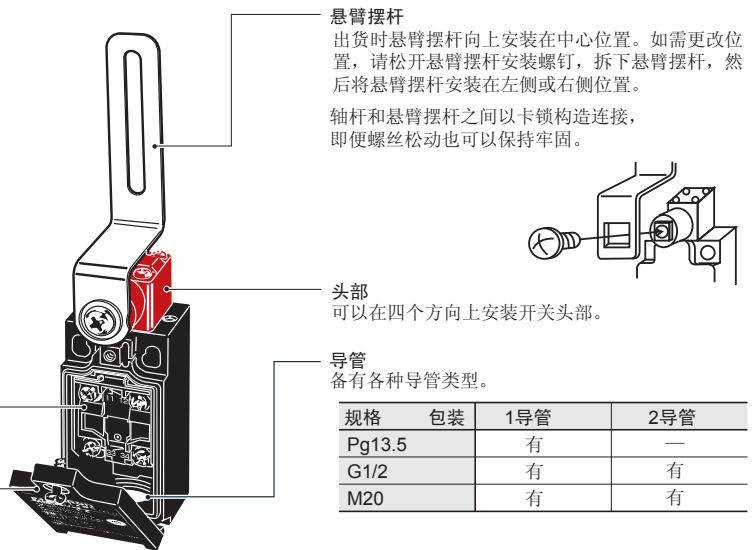
内置开关

采用了当NC侧出现接点熔断等异常时，可以强制断开接点的强制断开构造。

外盖

外盖的下部为铰链构造，只需一个螺丝即可打开，便于维护和配线。

注：D4NH的外壳和头部采用树脂材质。对于需要坚固、严格密封或耐油构造安全门开关的用途，请使用D4BS安全门开关。



悬臂摆杆

出货时悬臂摆杆向上安装在中心位置。如需更改位置，请松开悬臂摆杆安装螺钉，拆下悬臂摆杆，然后将悬臂摆杆安装在左侧或右侧位置。

轴杆和悬臂摆杆之间以卡锁构造连接，即便螺丝松动也可以保持牢固。

头部

可以在四个方向上安装开关头部。

导管

备有各种导管类型。

规格	包装	1导管	2导管
Pg13.5		有	—
G1/2		有	有
M20		有	有

■ 接点形式

型号	接点	接点形式	动作模式	备注
D4NH-□A□	1NC/1NO			仅NC接点11-12拥有经认证的强制断开机制。⊖ 端子11-12和33-34能用作异名极。
D4NH-□B□	2NC			仅NC接点11-12、31-32拥有经认证的强制断开机制。⊖ 端子11-12和31-32能用作异名极。
D4NH-□C□	2NC/1NO			仅NC接点11-12、21-22拥有经认证的强制断开机制。⊖ 端子11-12、21-22、33-34能用作异名极。
D4NH-□D□	3NC			仅NC接点11-12、21-22、31-32拥有经认证的强制断开机制。⊖ 端子11-12、21-22、31-32能用作异名极。
D4NH-□E□	1NC/1NO MBB *			仅NC接点11-12拥有经认证的强制断开机制。⊖ 端子11-12和33-34能用作异名极。
D4NH-□F□	2NC/1NO MBB *			仅NC接点11-12、21-22拥有经认证的强制断开机制。⊖ 端子11-12、21-22、33-34能用作异名极。

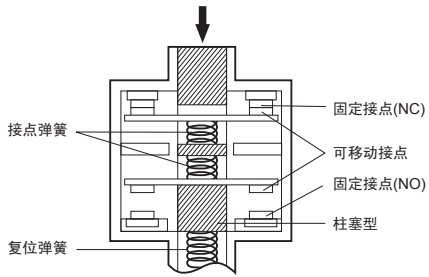
注1. 端子编号依据EN50013。接点形式依据EN60947-5-1。

2. MBB(Make Before Break)接点具有重叠结构，即在常闭接点(NC)开路前常开接点(NO)闭路的构造。

*MBB(Make Before Break)接点具有重叠结构，即在常闭接点(NC)开路前常开接点(NO)闭路的构造。

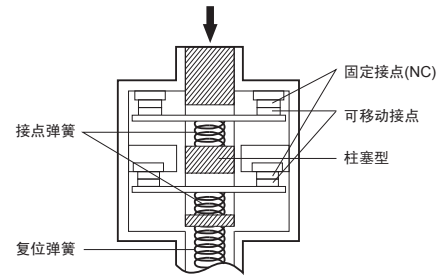
■ 强制断开构造

● 1NC/1NO接点（慢动型）



符合EN60947-5-1强制断开构造⊖
 （仅NC接点具有强制断开构造。）
 当发生熔着时，通过按下柱塞可以分离接点。

● 2NC接点（慢动型）



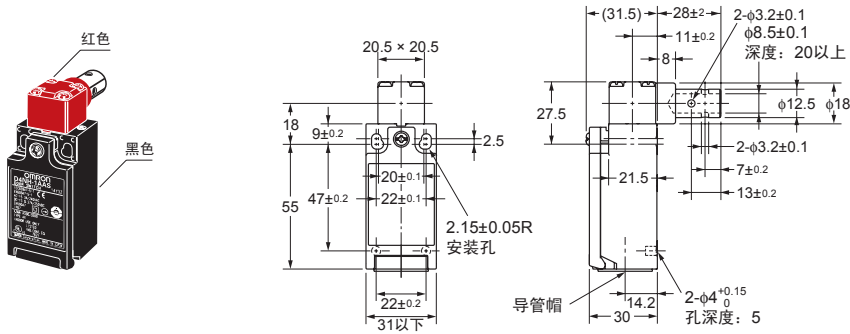
符合EN60947-5-1强制断开构造⊖
 （两个NC接点具有强制断开构造。）
 当发生熔着时，通过按下柱塞可以分离接点。

外形尺寸/动作特性

(单位: mm)

● 轴杆型 (1导管)

D4NH-1□AS D4NH-2□AS
D4NH-4□AS

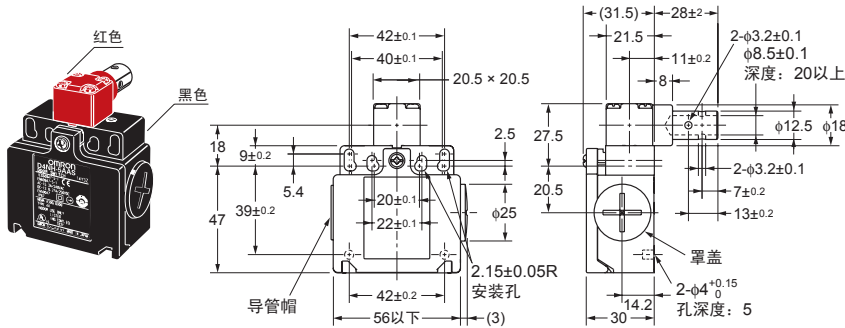


动作力	OF最大值	0.15N·m
预行程PT 1(NC) 预行程PT 2(NO)		(7°)(MBB: 10°) (19°)(MBB: 5°)
强制断开行程 强制断开力	DOT最小值* DOF最小值	18° 1N·m

* 为了确保安全操作, 请确保遵循此数值。

● 轴杆型 (2导管)

D4NH-6□AS D4NH-8□AS



动作力	OF最大值	0.15N·m
预行程PT 1(NC) 预行程PT 2(NO)		(7°)(MBB: 10°) (19°)(MBB: 5°)
强制断开行程 强制断开力	DOT最小值* DOF最小值	18° 1N·m

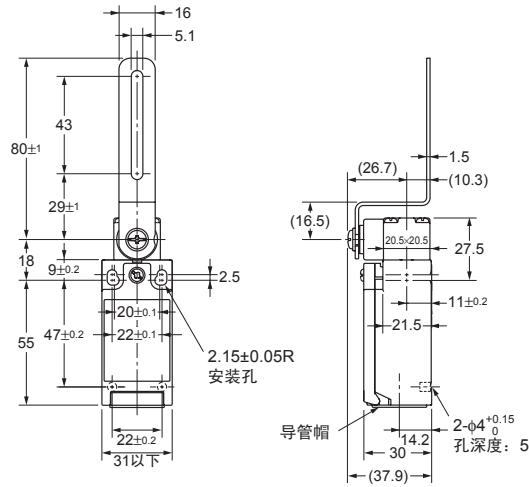
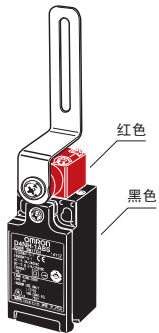
* 为了确保安全操作, 请确保遵循此数值。

注1. 除非特别说明, 所有外形尺寸的公差为±0.4mm。

2. 2NC、2NC/INO及3NC接点的开路/闭路动作的同时性会有参差。请检查接点的操作。

● 悬臂摆杆型 (1导管)

D4NH-1□BC D4NH-2□BC
D4NH-4□BC

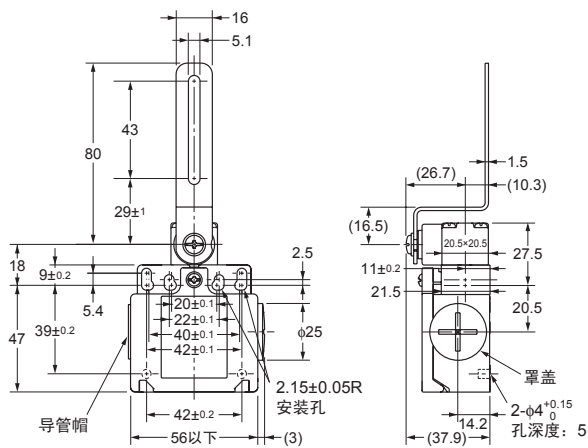
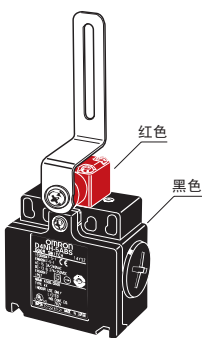


动作力	OF最大值	0.15N·m
预行程PT 1(NC) 预行程PT 2(NO)		(7°)(MBB: 10°) (19°)(MBB: 5°)
强制断开行程 强制断开力	DOT最小值* DOF最小值	18° 1N·m

* 为了确保安全操作，请确保遵循此数值。

● 悬臂摆杆型 (2导管)

D4NH-6□BC D4NH-8□BC



动作力	OF最大值	0.15N·m
预行程PT 1(NC) 预行程PT 2(NO)		(7°)(MBB: 10°) (19°)(MBB: 5°)
强制断开行程 强制断开力	DOT最小值* DOF最小值	18° 1N·m

* 为了确保安全操作，请确保遵循此数值。

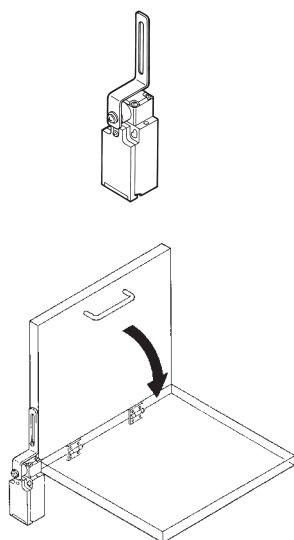
注1. 除非特别说明，所有外形尺寸的公差为±0.4mm。

2. 2NC、2NC/1NO及3NC接点的开路/闭路动作的同时性会有参差。请检查接点的操作。

悬臂摆杆用途例 (请确保安装后在实际使用条件下测试开关。)

中心安装时

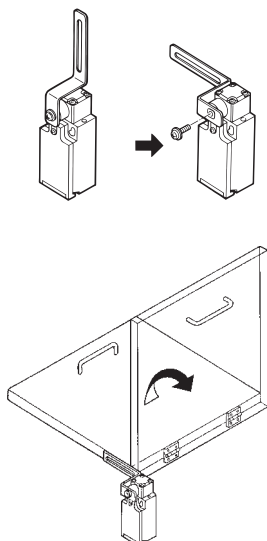
出货时悬臂摆杆的位置适用于中心安装。



注： 安装悬臂摆杆时应保证其旋转角度不超过90°。

左侧安装时

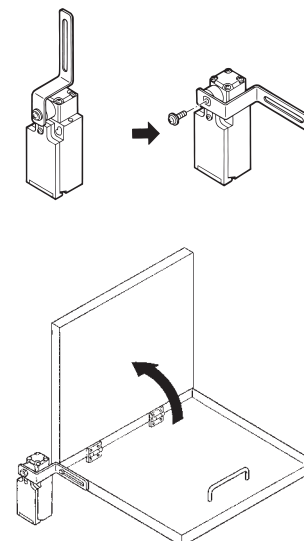
拆下螺钉和悬臂摆杆，将悬臂摆杆定位在左侧，然后用螺钉固定。



注： 安装悬臂摆杆时应保证其旋转角度不超过180°。

右侧安装时

拆下螺钉和悬臂摆杆，将悬臂摆杆定位在右侧，然后用螺钉固定。



注： 安装悬臂摆杆时应保证其旋转角度不超过180°。

注意事项

请务必阅读“安全门开关共通注意事项”

安全使用的符号和含义

⚠ 注意	表示潜在的危险情形，若不加以避免，将导致轻微或中等程度的人身伤害，或者可能会导致重大的财产损失。
安全注意事项	对如何安全使用本产品的补充说明。
使用注意事项	对如何防止操作失败、故障和产品性能不良的补充说明。

⚠ 注意

有可能发生触电。
请勿使用金属连接器或金属导管。



安全注意事项

- 不要将开关浸在油或水中，或在连续遭受油或水泼溅的位置使用开关。否则，可能导致油或水进入开关内部。（开关的IP67保护等级中规定了开关浸入水中一定时间后的进水量）。
- 接线作业后必须装上外盖再使用开关。另外，请勿在外盖开启的情况下接通开关。否则，可能导致触电。
- 当切换常规负载(AC250V、3A)时，勿同时操作两条或以上回路。否则，绝缘性能可能会降低。

使用注意事项

■ 安装方式

● 正确的紧固转矩

- 螺钉松动可能会导致故障。按照指定转矩将螺钉旋紧。

端子螺钉	0.6~0.8N·m
外盖安装螺钉	0.5~0.7N·m
头部安装螺钉	0.5~0.6N·m
悬臂摆杆安装螺钉	1.6~1.8N·m
本体安装螺钉	0.5~0.7N·m
连接器	1.8~2.2N·m
罩盖螺钉	1.3~1.7N·m

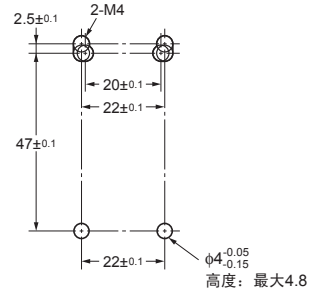
- 使用电动螺丝刀或类似工具按下螺钉头部拧松螺钉时，请勿将螺钉拧过至螺纹脱扣的位置。否则，可能损坏螺纹尾端。

● 开关安装

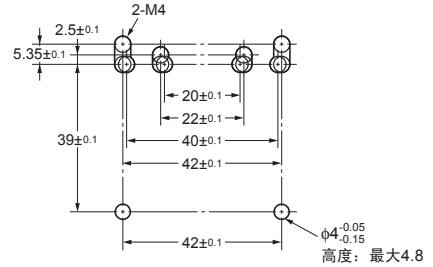
- 使用M4螺钉和弹簧垫圈安装开关，按照正确转矩紧固螺钉。
- 为了安全，请使用不会被轻易移除的螺钉或采取类似措施防止开关和操作钥匙被轻易移除。
- 如下所示，可以使用2个高度为4.8mm以下，直径为 $4\begin{smallmatrix} -0.05 \\ -0.15 \end{smallmatrix}$ mm的螺栓，插入开关下部的孔内，以便采用4点固定保证更牢固地安装。

开关安装孔

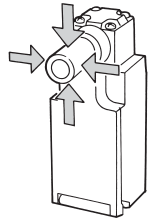
• 1导管型



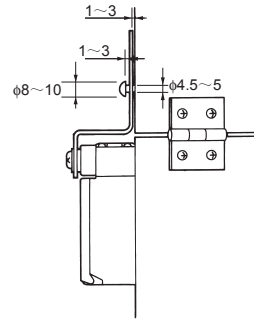
• 2导管型



- 请用单向螺钉或同等产品牢固安装轴杆或悬臂摆杆，保证轴杆或摆杆不能被轻易拆下。
- 将轴杆的中轴与门对齐，保证开门或关门时开关轴杆和头部不会承受机械压力。请勿对轴杆施加大于50N的力。



请如下图所示的方式安装悬臂摆杆和门，保证开门或关门时开关轴杆和头部不会承受机械压力。



● 改变头部方向

- 拆下头部的四个螺钉即可改变头部的安装方向。可以在四个方向上安装开关头部。
请确保在更改方向时没有异物进入开关头部。
- 请勿在开关头部取下时插入或取出操作钥匙。否则，可能无法插入操作钥匙。

● 悬臂摆杆安装位置

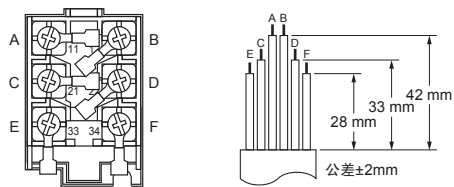
出货时悬臂摆杆向上安装在中心位置。如需更改位置，请松开悬臂摆杆安装螺钉，拆下悬臂摆杆，然后将悬臂摆杆安装在左侧或右侧位置。

■ 接线

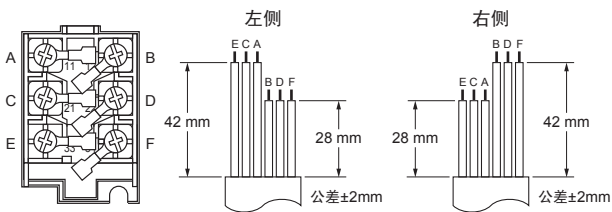
● 接线

- 通过绝缘管、M3.5压接端子连接端子时，请如图所示配置压接端子，确保没有压在外壳、外盖上。适用的导线尺寸为：AWG20~AWG18(0.5~0.75mm²)。
如下图所示，请用长度适当的导线接线。否则，可能导致外壳拱起或无法正确固定。

1导管型（3极）



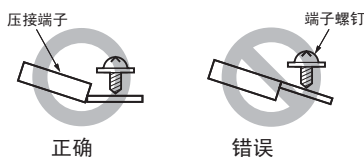
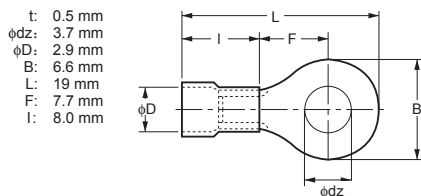
2导管型（3极）



- 请勿将压接端子塞入外壳的缝隙中，否则，可能导致外壳破损、变形。
- 请使用厚度为0.5mm以下的压接端子。否则，开关盒内的元件将相互干扰。

[参考] 下图所示压接端子厚度不超过0.5mm。

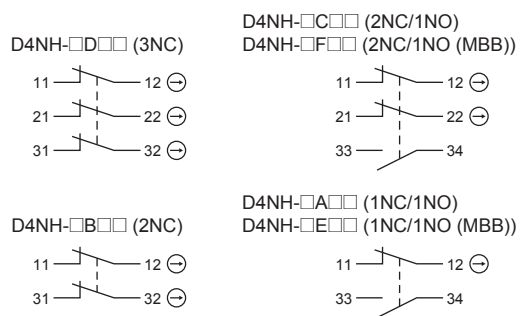
制造商	类型
J.S.T. Mfg Co.	FN0.5-3.7 (F型) N0.5-3.7 (直型)



● 接点排列

- 下图为用于连接螺钉式端子型和连接器型的接点排列。

● 螺钉式端子型



● 导管口

- 请将建议的连接器连接到导管口，并用规定的转矩紧固。如果使用的转矩过大可能会损坏外壳。
- 请使用符合连接器要求外径的电缆。
- 接线时，没有使用的导管口请使用并旋紧导管帽。按照指定转矩将导管帽旋紧。开关附带导管帽（2导管型）。

■ 推荐的连接器

请使用不超过9mm的螺钉，否则，螺钉会在盒内突起，从而干扰其他元件。下表中连接器的螺纹部分均不超过9mm。请使用推荐的连接器以确保符合IP67标准。

尺寸	制造商	型号	适用电缆直径
G1/2	LAPP	ST-PF1/2 5380-1002	6.0~12.0mm
Pg13.5	LAPP	ST-13.5 5301-5030	6.0~12.0mm
M20	LAPP	ST-M20 ×1.5 5311-1020	7.0~13.0mm

请将 LAPP 连接器与密封圈（JPK-16、GP-13.5 或 GPM20）组合使用，并用规定的转矩紧固。密封填料另售。

- LAPP为德国制造商。

■ 其他

- 当安装外盖时，请确认密封橡胶的状态，并确认没有异物。如果外盖附带的密封橡胶发生错位或粘着异物，会影响密封性能。
- 连接外盖时请勿使用指定螺钉以外的产品。否则，会影响密闭特性。

SANPUM

为高端制造业提供一流的工业产品

SANPUM

深圳市三浦贸易有限公司

地址：深圳市南山区南海大道海王大厦A座19E

电话：86-755-23881000

传真：86-755-23881777

邮箱：info@sanpum.com



4008 824 824
WWW.SANPUM.COM