

控制电器

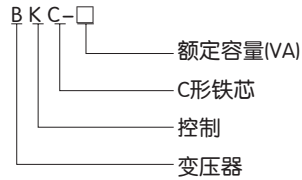
BKC系列 控制变压器



1 适用范围

BKC系列控制变压器适用于50Hz/60Hz的交流电路中，作为机床和机械设备(特别是纺织设备)中的控制电源、局部照明及指示灯电源。

2 型号及含义



3 正常工作条件和安装条件

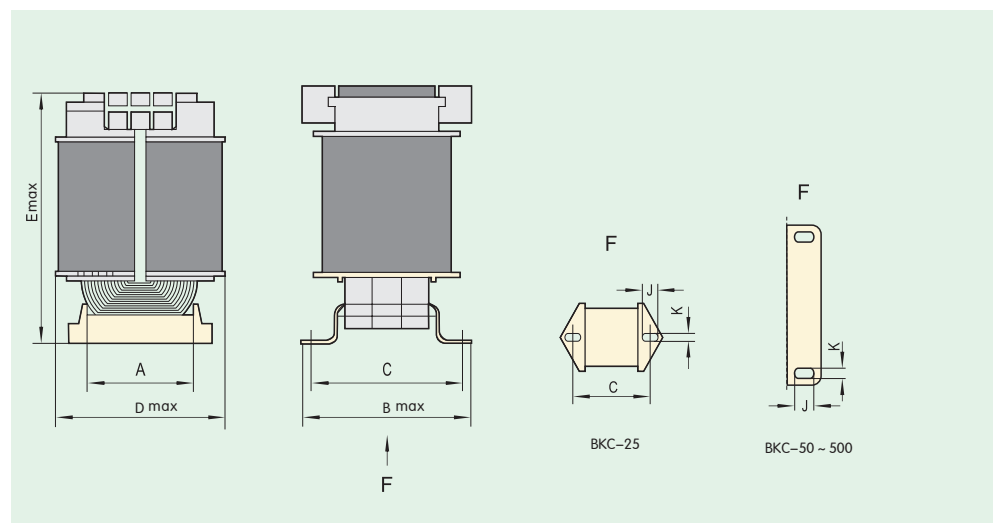
变压器在下列环境条件下能可靠工作。

- 3.1 海拔高度不超过2000m。
- 3.2 最高环境温度为+40℃,最高月平均气温不大于+30℃,年平均气温不大于+20℃;最低环境温度为-25℃ (当用户需要在低于-25℃环境下使用时,需在订货时特殊指明)。
- 3.3 空气相对湿度不大于95%。
- 3.4 环境空气中,不含有腐蚀金属和破坏绝缘的有害气体或尘埃;使用中,不得使变压器受到水、雨、雪的侵蚀。
- 3.5 电源电压波形近似于正弦波。

4 结构特点

BKC控制变压器的铁芯为“C”结构,材质为进口材料,具有体积小,损耗低,安装接线方便和工作可靠,适用性广等特点,且安装底座为一次成型,铁芯为捆扎固定,使其安装更准确,维修更方便;在额定负载下能长期工作,是一种理想的变压电源。

5 外形及安装尺寸



控制电器

| 型号 | 安装孔(K×J) | 外形尺寸(mm) | | | 安装尺寸(mm) | |
|---------|----------|----------|------|------|----------|-----|
| | | Bmax | Dmax | Emax | A | C |
| BKC-25 | 4.5×6 | 82 | 60 | 88 | — | 65 |
| BKC-50 | 5×8 | 85 | 75 | 101 | 50 | 60 |
| BKC-100 | 6×9 | 102 | 85 | 112 | 56 | 80 |
| BKC-150 | 6×9 | 102 | 88 | 124 | 56 | 80 |
| BKC-200 | 6×9 | 105 | 96 | 140 | 78 | 78 |
| BKC-250 | 6×9 | 105 | 96 | 140 | 78 | 78 |
| BKC-300 | 6×9 | 130 | 125 | 170 | 101 | 105 |
| BKC-500 | 6×9 | 130 | 125 | 170 | 101 | 105 |

6 订货须知

6.1 产品名称：控制变压器。

6.2 产品型号：BKC-150。

6.3 输出容量：150VA。

6.4 频率：50Hz。

6.5 额定输入电压：220V。

6.6 额定输出电压及各组输出电压的容量值：110V(100VA)、24V(50VA)。

6.7 产品的输入、输出绕组之间如果需要带隔离屏蔽，订货时请特殊注明。