

控制电器

SG系列 三相干式变压器



SG-0.3kVA



SG-300kVA



SG-4kVA~20kVA防护式外形图



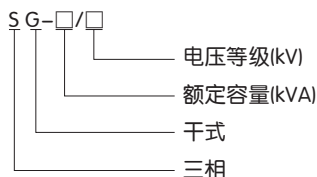
SG-30kVA~60kVA防护式外形图

1 适用范围

SG系列三相干式变压器、为户内空气自冷式，适用于交流50Hz/60Hz、电压1000V及1000V以下的电路中，作为各类机床、机械设备等一般电器的控制电源、局部照明及指示电源，也可作为小型动力电源用。

符合标准：Q/ZT525。

2 型号及含义



3 正常工作条件和安装条件

- 3.1 海拔不超过2000m。
- 3.2 最高环境温度为+40℃；最低环境温度为-5℃（极限值-25℃）当用户需要在低于-25℃环境下使用时，需在订货时特殊指明。
- 3.3 大气相对湿度在周围温度为+40℃时不超过50%，在较低温度下可以有较高的相对湿度，最湿月的月平均最大相对湿度为90%，同时该月的月平均最低温度为+25℃。
- 3.4 环境空气中，无严重影响变压器绝缘的污秽及易爆介质，不含有腐蚀金属和破坏绝缘的有害气体或尘埃，使用中不得使变压器受到水、雨、雪的侵蚀。
- 3.5 安装场所无严重的振动和颠簸。
- 3.6 电源电压波形为实际正弦波，三相电源近似对称。

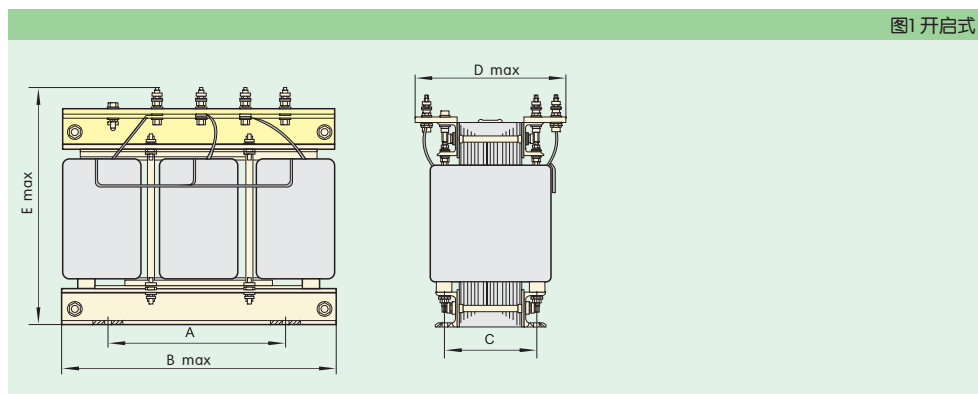
4 结构特点

SG系列三相干式变压器可制成开启式或防护式，具有损耗低、噪声小、防火性能好和不污染环境等优点。其中防护式是采用钢板加工成箱壳，变压器在箱壳内部，箱壳外有进出线孔，以便安装电源线路。另外，防护式可按用户要求增加电压电流监控仪表，80kVA及以上大容量的还可增加轴流散热风机，也可增加转向轮以便移动。

5 外形及安装尺寸

- 5.1 SG系列开启式干式变压器外形尺寸(见表、图1)。
- 5.2 SG系列防护式干式变压器外形尺寸(见表、图2、图3、图4、图5)。

图1 开启式



控制电器

图2 防护式(0.15kVA~3kVA)

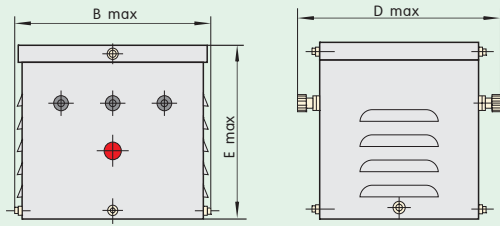


图3 防护式(4kVA~20kVA)

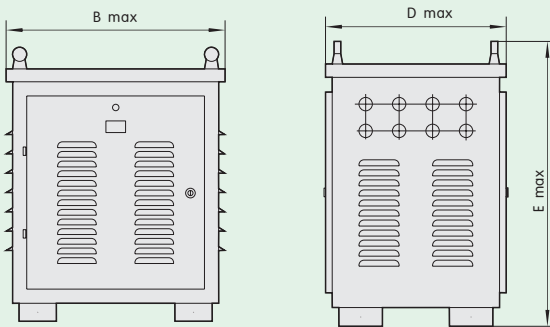


图4 防护式(30kVA~60kVA)

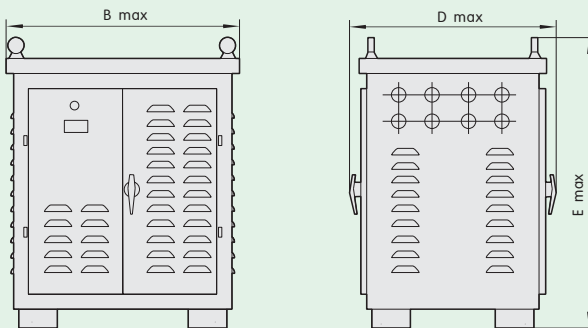
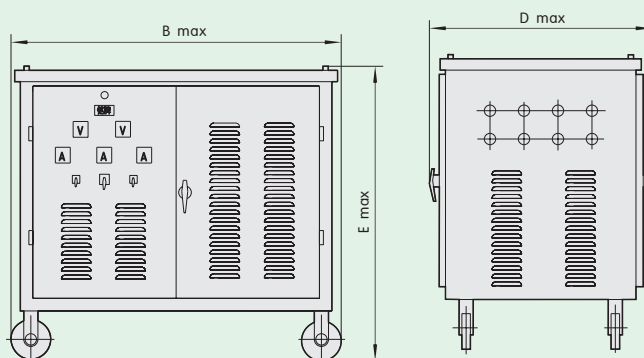


图5 防护式(80kVA~500kVA)



SG-80kVA~500kVA防护式外形图

B

控制电器

型号规格	容量(kVA)	工作电压(V)		联接组标号	外形尺寸(mm)						安装尺寸(mm)				K×J (安装孔)	
		输入	输出		开启式			防护式			开启式		防护式			
					B max	D max	E max	B max	D max	E max	A±5	C±5	A±5	C±5		
SG-0.15	0.15			380	Yyno (Y/Yo)	200	120	140	220	240	185	125	77	-	-	Φ6×12
SG-0.3	0.3					200	120	140	220	240	185	125	77	-	-	
SG-0.5	0.5					200	125	140	220	240	185	125	82	-	-	
SG-0.75	0.75					250	146	240	300	280	265	150	96	-	-	Φ8×16
SG-1	1					250	156	240	300	280	265	150	106	-	-	
SG-1.5	1.5					330	220	290	390	355	300	220	103	-	-	
						315	220	280	330	315	265	220	103	-	-	
SG-2	2					330	220	290	390	355	300	220	103	-	-	Φ10×20
						315	220	280	330	315	265	220	103	-	-	
SG-2.5	2.5					330	240	290	390	355	300	220	120	-	-	
				315	240	280	370	355	285	220	120	-	-			
SG-3	3			330	240	290	390	355	300	220	120	-	-			
				315	240	280	370	355	285	220	120	-	-			
SG-4	4			400	340	360	550	440	600	280	125	-	-	Φ10×20		
				360	320	340	510	410	550	280	125	-	-			
SG-5	5	400	220	400 220	Yd (Y/Δ)	400	340	380	550	440	600	280	125	-	-	Φ10×20
						360	320	340	510	410	550	280	125	-	-	
SG-6	6					400	340	380	550	440	600	280	125	-	-	
						360	320	340	510	410	550	280	125	-	-	
SG-8	8			450	350	400	580	470	620	280	136	-	-	Φ13		
				400	320	350	560	440	600	280	136	-	-			
SG-10	10			480	370	450	620	470	680	310	150	-	-	Φ13		
				430	350	390	560	440	600	310	150	-	-			
SG-15	15			530	380	480	680	470	700	310	155	-	-			
				480	355	410	620	440	640	310	155	-	-			
SG-20	20			550	390	480	680	470	700	310	160	-	-	Φ12.5×25		
				520	360	430	650	440	650	310	160	-	-			
SG-30	30			730	440	570	900	630	800	420	275	-	-	Φ12.5×25		
				690	430	550	870	600	790	420	275	-	-			
SG-40	40			770	450	570	970	640	830	420	275	-	-			
				710	450	550	970	640	830	420	275	-	-			
SG-50	50	220		220	Dd (Δ/Δ)	810	470	670	1000	640	900	420	300	-	-	Φ12.5×25
						770	460	620	970	640	830	420	300	-	-	
SG-60	60					870	490	710	1060	680	950	420	300	-	-	
						790	480	620	1000	640	870	420	300	-	-	
SG-80	80					930	520	720	1140	890	1180	420	310	带轮子	Φ12.5×25	
						860	500	620	1080	860	1080	420	310	带轮子		
SG-100	100			970	530	770	1190	900	1260	420	320	带轮子	Φ12.5×25			
				870	520	670	1140	870	1140	420	320	带轮子				
SG-150	150			1080	600	820	1300	1000	1320	640	350	带轮子	Φ16			
				960	580	750	1200	990	1300	640	350	带轮子				
SG-200	200			1150	620	850	1420	1010	1350	680	370	带轮子	Φ16			
				1000	600	830	1280	1010	1320	680	370	带轮子				
SG-300	300			1150	750	1000	1480	1020	1480	750	460	带轮子	Φ16			
SG-500	500			1350	920	1260	1700	1500	1700	820	510	带轮子	Φ16			

控制电器

- 注：1、所列尺寸供参考；SG-100kVA及以下输出电流大于300A的产品为特殊定做产品，产品尺寸会相应改变；
- 2、表中所列的额定输入，输出电压，根据需要可以选择任意一种；
- 3、表中所列以外的电压和尺寸，可根据用户要求协商确定后特殊定做。
- 4、SG-80kVA及以上规格防护式产品壳体下方带轮子，壳体内部配风冷系统，门板上带电流电压表如图5所示。
- SG-4kVA~60kVA规格防护式产品仅带外壳，门上带一电源指示灯，如图3、图4所示。
- SG-0.3kVA~3kVA防护式产品接线端头在壳体外部，壳体上只带一个电源指示灯，如图2所示。

6 订货须知

- 6.1 产品名称：三相干式变压器。
- 6.2 产品型号：SG-20。
- 6.3 输出容量：20kVA。
- 6.4 频率：50Hz。
- 6.5 额定输入电压(指线电压)：380V。
- 6.6 额定输出电压(指线电压)：220V。
- 6.7 联接方式：输入为“Y”，输出为“ Δ ”或表示为：Y/ Δ 。
- 6.8 开启式还是防护式：开启式。
- 6.9 产品的输入与输出绕组之间如果需要带隔离屏蔽，
订货时请特殊注明。

B