

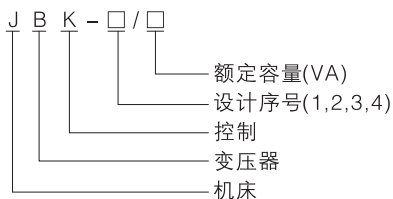
## JBK系列控制变压器



### 适用范围

该系列变压器适用于50~60Hz交流电路中，作为各类机床、机械设备等一般电气控制电源和电子设备、工作照明和信号电源。

### 型号含义



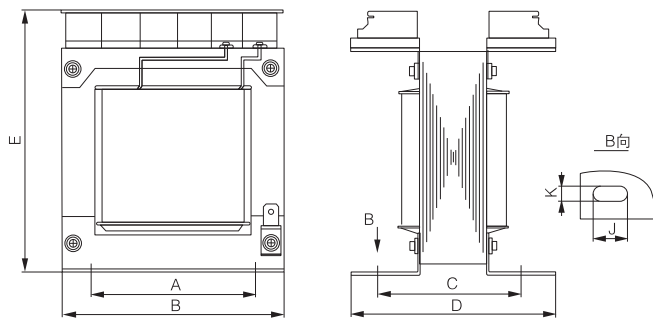
### 正常工作条件和安装条件

- 海拔高度不超过2000m。
- 周围空气温度：
  - 周围空气温度上限不超过+40℃。
  - 周围空气温度24h的平均值不超过+35℃。
  - 周围空气温度下限不低于-5℃。
- 空气相对湿度不大于90%。
- 环境空气中，不含有腐蚀金属和破坏绝缘的气体或尘埃。
- 使用中，要防止碰撞和剧烈震动，要防止水、雨、雪的侵蚀。
- 电源电压波形近似于正弦波。

### 结构特点

本系列变压器是其他控制变压器的升级产品，采用优质材料和先进工艺进行制造，具有耗能低电磁辐射污染小，散热性能优良，使用寿命长，电气安全指数高，工作可靠，接线安全等特点，是一种理想的电压器电源。

### 外形及安装尺寸



JBK~JBK4系列产品外形尺寸及安装

JBK、JBK1、JBK2、JBK3、KBK4

尺寸 项目	外形尺寸(mm)			安装尺寸(mm)		安装孔尺寸(mm)	
	B max	D max	E max	A	C	K	J
容量VA							
63	78	65	90	56 ± 2	50 ± 2	5	9
100	85	98	95	64 ± 2	65 ± 2	5	9
160	96	98	105	84 ± 2	72 ± 2	6	10
250	96	110	105	84 ± 2	87 ± 2	6	10
400	120	106	120	90 ± 2	85 ± 2	6	11
500	120	120	120	123 ± 2	93 ± 2	7	12
630	150	113	140	123 ± 2	93 ± 2	7	12
800	150	130	140	123 ± 2	104 ± 2	7	12
1K	155	195	143	128 ± 2	155 ± 2	8	13
1.6K	175	255	160	147 ± 2	180 ± 2	8	13
2K	210	270	200	170 ± 2	205 ± 2	8	13
2.5K	210	270	200	170 ± 2	205 ± 2	8	13
3K	210	270	210	170 ± 2	205 ± 2	8	13

## 订货须知

- 产品的基本型号规格、容量及数量。
- 产品的额定频率、输入、输出电压，及各组输出电压的容量值。
- 表中尺寸数据供参考，若有更改恕不另行通知。
- 如用户有特殊要求，本公司可代为设计制造。