

変圧器仕様書

品名

SD51-100A2

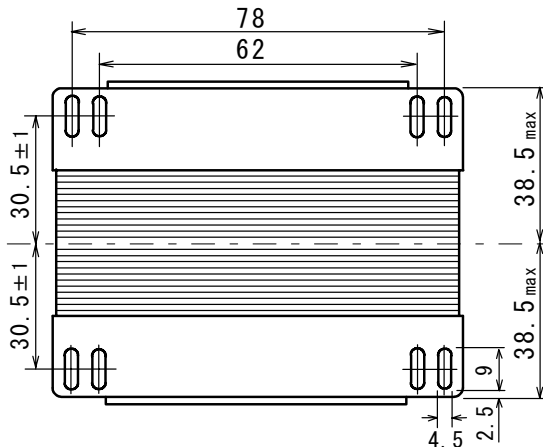
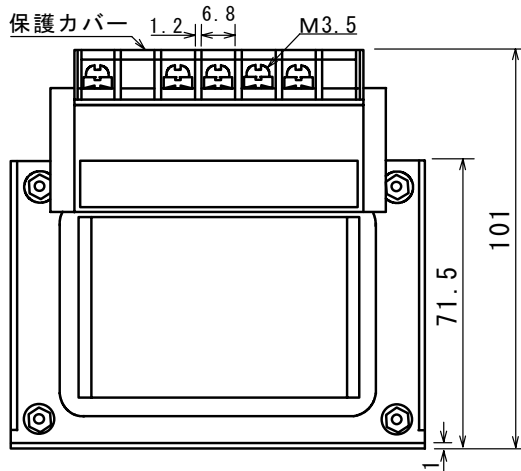
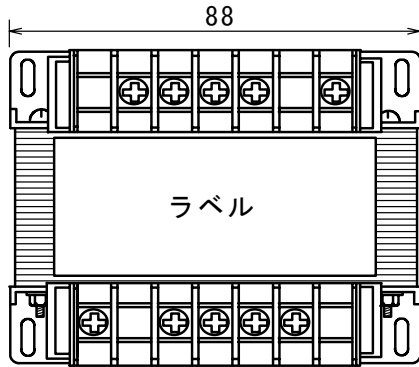
仕様

適用規格 : JIS C-6436

相数	捲方	絶縁種別	周波数	形状	静电シールド	容量
1φ	複巻	A種	50 Hz/ 60 Hz	TP	有り	100 VA
1次電圧(P)	440/R460/480/500 V					
2次電圧(S)	R100/110/115 V					
2次電流	1 A					
使用周囲温度	温度上昇限度	電圧偏差	電圧変動率	絶縁抵抗	耐電圧	層間耐圧
-10℃~+40℃	60℃	±5%以内	10%以下	100 MΩ以上	2 kV	2倍 400 Hz 18秒間

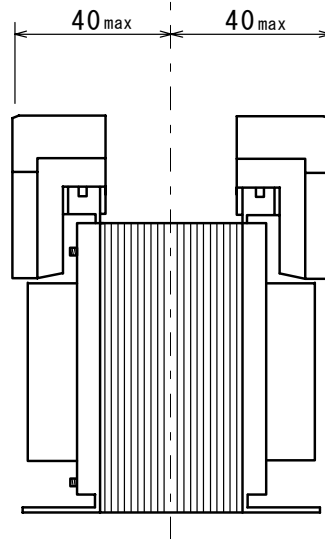
外形寸法図

(単位 mm)

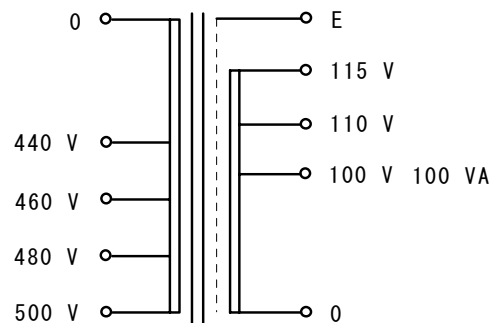


ラベル表示

500V	480V	460V	440V	0
(P)		SD51-100A2		CAP, 100VA
		1φ50/60Hz		製造番号
(S)		0		100V 110V 115V E



結線図



質量 約 1.9 kg