



UM30 - 2 超声波传感器

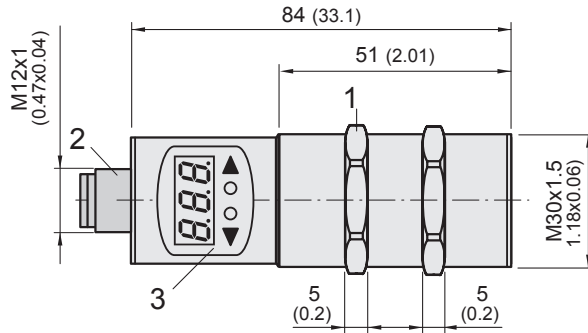
德国施克超声波传感器



- 采用时间测量原理，测量精度高
- 不受被检测物体颜色影响（甚至可检测薄膜、玻璃和瓶子）的厚度
- 传感器带数显面板，调节快速灵活
- 对污垢、灰尘及雾气的影响不敏感
- 可同时提供模拟量和数字量输出
- 工作距离远达 6000 mm

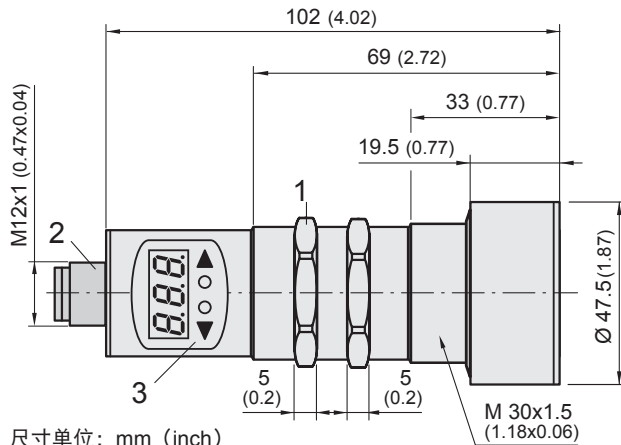
尺寸图

UM30	211	11	
UM30	212	11	
UM30	213	11	



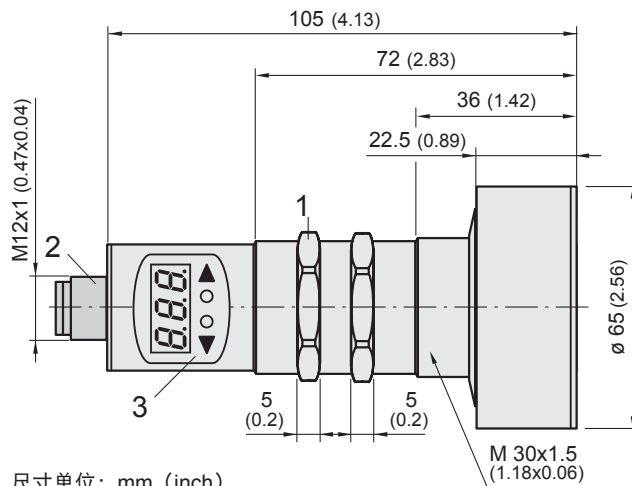
尺寸单位: mm (inch)

UM30	214	11	
------	-----	----	--

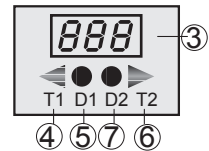


尺寸单位: mm (inch)

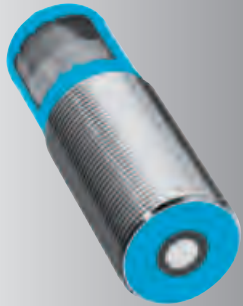
UM30	215	11	
------	-----	----	--



尺寸单位: mm (inch)

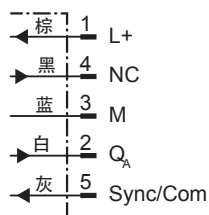


- ① 紧固螺母，截面直径 36mm
- ② M12 连接插头
- ③ 调节和显示面板
- ④ 设置键 1
- ⑤ LED 1
- ⑥ 设置键 2
- ⑦ LED 2

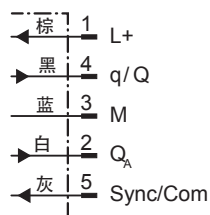


连接方式, M12, 5 针插头

UM30 - 21x 11 3

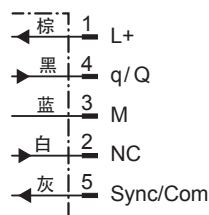


UM30 - 21x 11 8



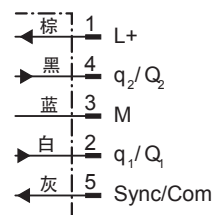
UM30 - 21x 11 1

UM30 - 21x 11 5



UM30 - 21x 11 2

UM30 - 21x 11 4



技术参数

分辨率	0.18 mm
重复精度	± 0.15 %
精度 ¹⁾	≤ 2 %
工作电压 VS	9 ... 30 V DC
残余纹波	± 10 %
电流消耗 ²⁾	≤ 80 mA
准备就绪时间	< 300 ms
连接方式	M12, 5 针插头
防护等级	IP 67
环境温度	工作: -25 °C ... +70 °C 储存: -40 °C ... +85 °C

材料 外壳: 镀镍黄铜, PBT, TPU
超声波转换器: 聚亚胺脂, 玻璃环氧树脂

¹⁾ 温度补偿 (可关闭):
≤ 2 % 温度补偿/
0.17 %/°K, 无温度补偿

²⁾ 限定值

测量量程预选列表

	工作距离 (最大检测距离)	响应时间	开关频率	滞环	超声波频率	重量
UM30 - 211	30 ... 250 mm (350)	50 ms	11 Hz	3 mm	约 320 kHz	150 g
UM30 - 212	60 ... 350 mm (600)	70 ms	8 Hz	5 mm	约 400 kHz	150 g
UM30 - 213	200 ... 1300 mm (2000)	110 ms	6 Hz	20 mm	约 200 kHz	150 g
UM30 - 214	350 ... 3400 mm (5000)	180 ms	3 Hz	50 mm	约 120 kHz	210 g
UM30 - 215	600 ... 6000 mm (8000)	240 ms	2 Hz	100 mm	约 80 kHz	270 g

具体型号的技术参数订货信息

型号	订货号	输入或输出	输出和接口 ¹⁾²⁾³⁾
UM30-211111	—	PNP	Q1
UM30-211112	—	PNP	Q1, Q2
UM30-211118	—	PNP	Q1, 4 ... 20 mA, 0 ... 10 V
UM30-211115	—	NPN	Q1
UM30-211114	—	NPN	Q1, Q2
UM30-211113	—	N/A	4 ... 20 mA, 0 ... 10V

¹⁾ PNP: $V_s - 2 V$, $I_{max} = 200 \text{ mA}$ /
NPN: $-V_s + 2 V$, $I_{max} = 200 \text{ mA}$

²⁾ 输出短路保护

³⁾ 根据负载, 在电压和电流输出之间
自动匹配

4 ... 20 mA: $R_L \leq 500 \Omega$, $V_s \geq 20 \text{ V}$ /
 $R_L \leq 100 \Omega$, $V_s \geq 12 \text{ V}$
0...10 V: $R_L \geq 100 \text{ k}\Omega$, $V_s \geq 15 \text{ V}$

UM30-2 超声波传感器

UM30 - 212	60 ... 350 mm (600)	70 ms	8 Hz	5 mm	约 400 kHz	150 g
------------	---------------------	-------	------	------	-----------	-------

型号	订货号	输入或输出	输出与接口 ¹⁾²⁾³⁾
UM30-212111	—	PNP	Q1
UM30-212112	—	PNP	Q1, Q2
UM30-212118	—	PNP	Q1, 4 ... 20 mA, 0 ... 10 V
UM30-212115	—	NPN	Q1
UM30-212114	—	NPN	Q1, Q2
UM30-212113	—	N/A	4 ... 20 mA, 0 ... 10 V

UM30 - 213	200 ... 1300 mm (2000)	110 ms	6 Hz	20 mm	约 200 kHz	150 g
------------	------------------------	--------	------	-------	-----------	-------

型号	订货号	输入或输出	输出与接口 ¹⁾²⁾³⁾
UM30-213111	—	PNP	Q1
UM30-213112	—	PNP	Q1, Q2
UM30-213118	—	PNP	Q1, 4 ... 20 mA, 0 ... 10 V
UM30-213115	—	NPN	Q1
UM30-213114	—	NPN	Q1, Q2
UM30-213113	—	N/A	4 ... 20 mA, 0 ... 10 V

UM30 - 214	350 ... 3400 mm (5000)	180 ms	3 Hz	50 mm	约 120 kHz	210 g
------------	------------------------	--------	------	-------	-----------	-------

型号	订货号	输入或输出	输出与接口 ¹⁾²⁾³⁾
UM30-214111	—	PNP	Q1
UM30-214112	—	PNP	Q1, Q2
UM30-214118	—	PNP	Q1, 4 ... 20 mA, 0 ... 10 V
UM30-214115	—	NPN	Q1
UM30-214114	—	NPN	Q1, Q2
UM30-214113	—	N/A	4 ... 20 mA, 0 ... 10V

UM30 - 215	600 ... 6000 mm (8000)	240 ms	2 Hz	100 mm	约 80 kHz	270 g
------------	------------------------	--------	------	--------	----------	-------

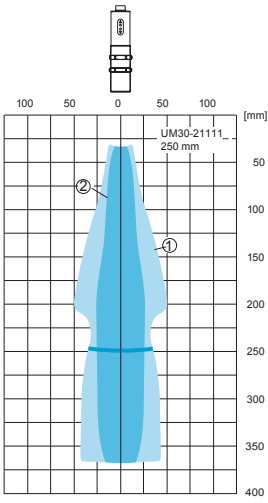
型号	订货号	输入或输出	输出与接口 ¹⁾²⁾³⁾
UM30-215111	—	PNP	Q1
UM30-215112	—	PNP	Q1, Q2
UM30-215118	—	PNP	Q1, 4 ... 20 mA, 0 ... 10 V
UM30-215115	—	NPN	Q1
UM30-215114	—	NPN	Q1, Q2
UM30-215113	—	N/A	4 ... 20 mA, 0 ... 10 V

1) PNP: $V_s = -2 V, I_{max} = 200 mA$
 NPN: $-V_s = +2 V, I_{max} = 200 mA$
 2) 输出短路保护

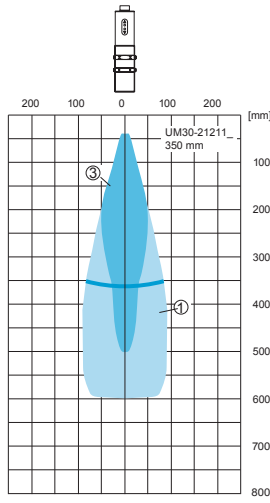
3) 根据负载, 在电压和电流输出之间
 自动切换
 4 ... 20 mA: $R_L \leq 500 \Omega, V_s \geq 20 V$
 $R_L \leq 100 \Omega, V_s \geq 12 V$
 0...10 V: $R_L \geq 100 k\Omega, V_s \geq 15 V$

检测距离

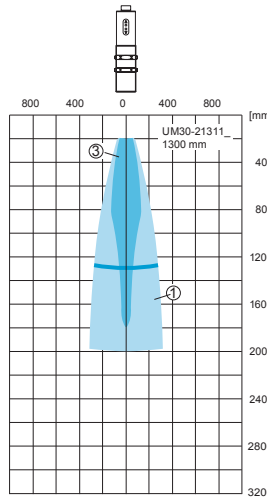
UM30 - 211 11



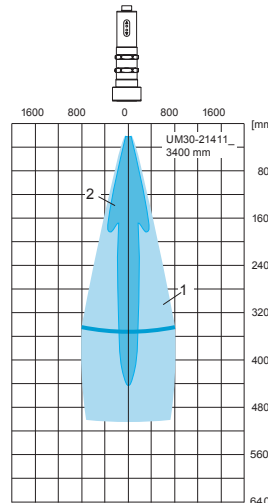
UM30 - 212 11



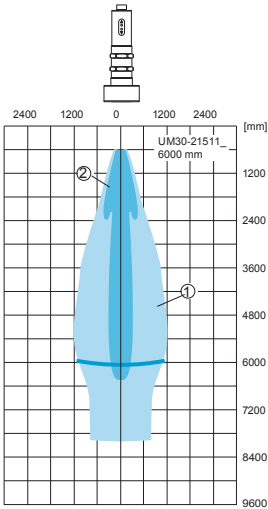
UM30 - 213 11



UM30 - 214 11



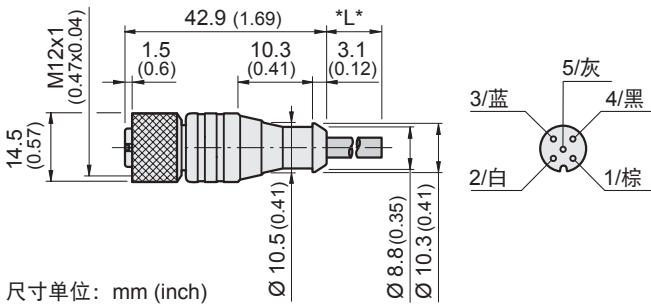
UM30 - 215 11



- ① 500 x 500 mm 校准板
- ② 管道直径 10mm
- ③ 管道直径 27 mm

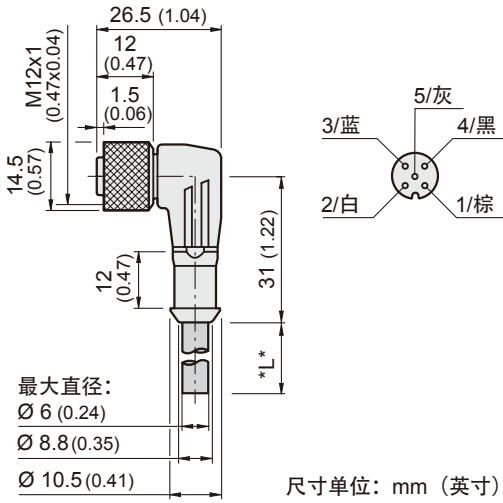
电缆和插头

DOL-1205-G02M	6008899	M12, 5 针孔式直插头, 带 2 米 PVC 电缆
DOL-1205-G05M	6009868	M12, 5 针孔式直插头, 带 5 米 PVC 电缆
DOL-1205-G10M	6010544	M12, 5 针孔式直插头, 带 10 米 PVC 电缆

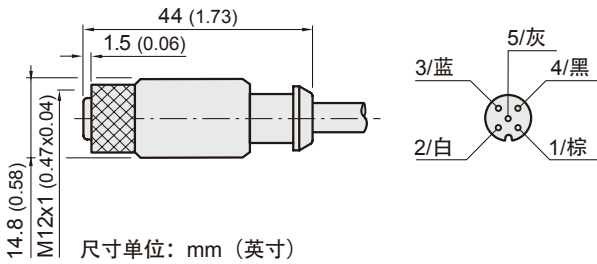


尺寸单位: mm (inch)

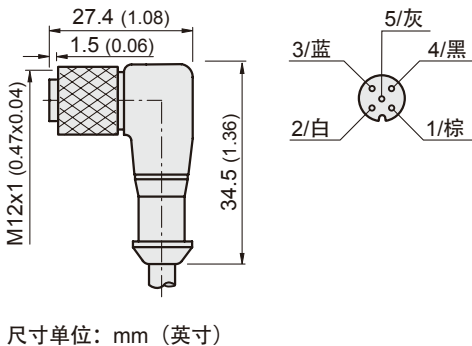
型号	订货号	说明
DOL-1205-W02M	—	M12, 5 针孔式弯插头, 2 米 PVC 电缆
DOL-1205-W05M	—	M12, 5 针孔式弯插头, 5 米 PVC 电缆
DOL-1205-W10M	—	M12, 5 针孔式弯插头, 10 米 PVC 电缆



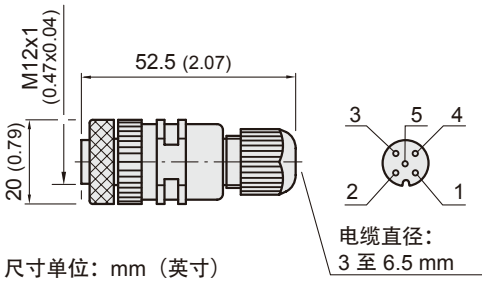
型号	订货号	说明
DOL-1205-G02MC	—	PUR 无卤材料
DOL-1205-G05MC	—	M12, 5 针孔式直插头, 5 米 PUR 无卤材料电缆
DOL-1205-G10MC	—	M12, 5 针孔式直插头, 10 米 PUR 无卤材料电缆



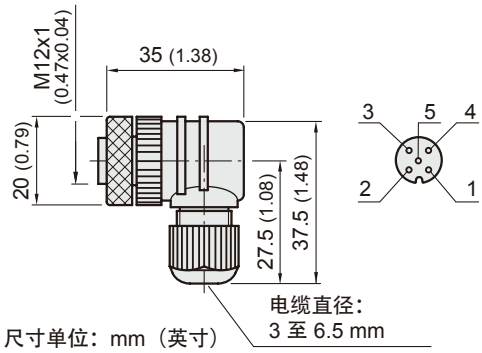
型号	订货号	说明
DOL-1205-G02MC	—	M12, 5 针孔式弯插头, 2 米 PUR 无卤材料电缆
DOL-1205-G05MC	—	M12, 5 针孔式弯插头, 5 米 PUR 无卤材料电缆
DOL-1205-G10MC	—	M12, 5 针孔式弯插头, 10 米 PUR 无卤材料电缆



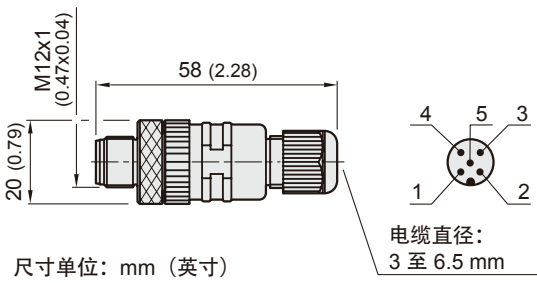
型号	订货号	说明
DOS-1205-G	—	M12, 5 针孔式直插头



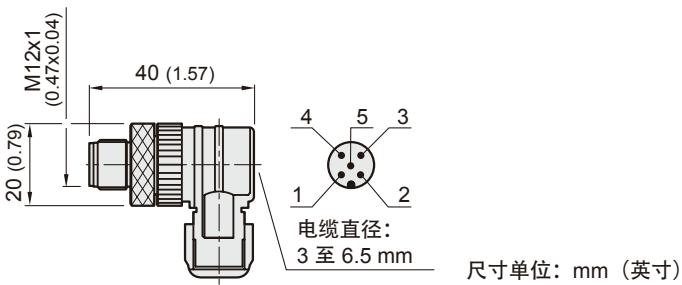
型号	订货号	说明
DOS-1205-W	—	M12, 5 针孔式弯插头



型号	订货号	说明
STE-1205-G	—	M12, 5 针针式直插头



型号	订货号	说明
STE-1205-W	—	M12, 5 针针式弯插头



SANPUM

为高端制造业提供一流的工业产品

SANPUM

深圳木村三浦科技有限公司

地址：深圳市南山区南海大道海王大厦A座19E

电话：86-755-23881000

传真：86-755-23881777

邮箱：info@sanpum.com



4008 824 824
WWW.SANPUM.COM