

经济型、OEM式 单点称重传感器

单点
0-0.6 kgf ~ 0-200 kgf
0-1.3 lb ~ 0-440 lb

LCAE系列

- ✓ 单点称重传感器简化标度设计并降低成本
- ✓ 防潮设计适合在潮湿环境中使用
- ✓ 铝制结构
- ✓ 提供600 g ~ 200 kg量程



LCAE-3KG, 图片为实际尺寸。
尺寸见下一页。

温度效应:

零点: 满量程的 $\pm 0.0022\%$ / $^{\circ}\text{F}$
量程: 读数的 $\pm 0.0007\%$ / $^{\circ}\text{F}$

电桥电阻: 350 Ω

安全过载: 150% 额定称重容量
(300% < 6 kgf)

极限过载: 200% 额定称重容量
(400% < 6 kgf)

结构: 铝

尺寸: 见下一页

电缆: 0.6 m (26") 4 导体电缆

OMEGA的LCAE系列包含低成本、高精度、单点称重传感器, 是电子秤和称重机等OEM应用的理想之选。单点设计具有极佳的抗偏心负载性能, 允许直接安装在秤底座和称重平台上。LCAE系列具有防潮密封材料, 提供600 g ~ 200 kgf的量程。

规格

满量程输出 (用户必须校准以消除10%公差): $2 \text{ mV/V} \pm 10\%$
($1 \text{ mV/V} \pm 10\%$ < 6 kgf)

激励电压: 10 Vdc (最大15 Vdc)

非线性度: 满量程的 $\pm 0.015\%$
(0.02% < 6 kgf)

滞后现象: 满量程的 $\pm 0.015\%$
(0.02% < 6 kgf)

不可重复性: 满量程的 $\pm 0.02\%$

零点平衡: 满量程的 $\pm 5\%$

蠕变/蠕变恢复: 满量程的 0.02%

工作温度: $-10 \sim 50^{\circ}\text{C}$ ($14 \sim 122^{\circ}\text{F}$)

补偿温度: $-10 \sim 50^{\circ}\text{C}$ ($14 \sim 122^{\circ}\text{F}$)

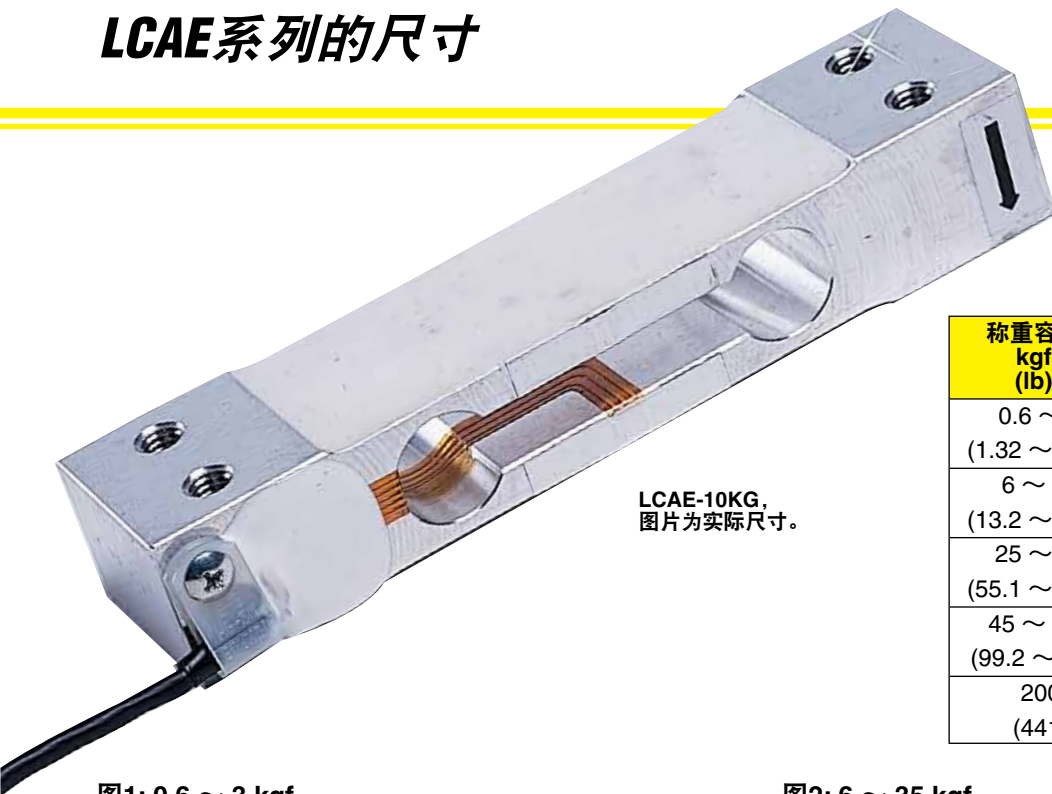
称重容量		型号	尺寸†	兼容的仪表*
lb	kgf			
1.3	0.6	LCAE-600G	图 1	DP25B-S, DP41-S, DP87
2.2	1	LCAE-1KG	图 1	DP25B-S, DP41-S, DP87
4.4	2	LCAE-2KG	图 1	DP25B-S, DP41-S, DP87
6.6	3	LCAE-3KG	图 1	DP25B-S, DP41-S, DP87
13	6	LCAE-6KG	图 2	DP25B-S, DP41-S, DP87
22	10	LCAE-10KG	图 2	DP25B-S, DP41-S, DP87
26	12	LCAE-12KG	图 2	DP25B-S, DP41-S, DP87
33	15	LCAE-15KG	图 2	DP25B-S, DP41-S, DP87
44	20	LCAE-20KG	图 2	DP25B-S, DP41-S, DP87
55	25	LCAE-25KG	图 2	DP25B-S, DP41-S, DP87
66	30	LCAE-30KG	图 2	DP25B-S, DP41-S, DP87
77	35	LCAE-35KG	图 2	DP25B-S, DP41-S, DP87
99	45	LCAE-45KG	图 3	DP25B-S, DP41-S, DP87
132	60	LCAE-60KG	图 3	DP25B-S, DP41-S, DP87
220	100	LCAE-100KG	图 3	DP25B-S, DP41-S, DP87
440	200	LCAE-200KG	图 4	DP25B-S, DP41-S, DP87

* 有关兼容仪表, 请访问 omega.com/meters。

† 尺寸图见下一页。

订购示例: LCAE-100KG, 单点称重传感器, 100 kg称重容量。

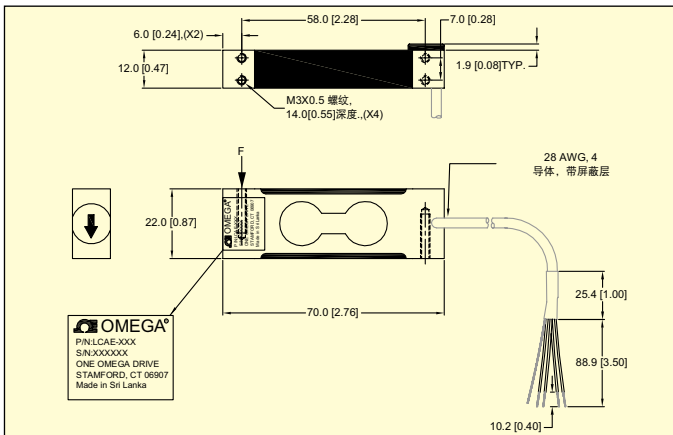
LCAE系列的尺寸



LCAE-10KG,
图片为实际尺寸。

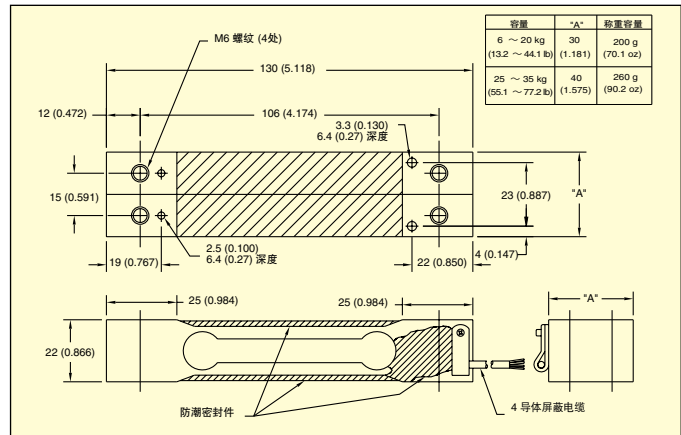
称重容量 kgf (lb)	重量 g (oz)	最大平台尺寸 mm (inch)
0.6 ~ 3 (1.32 ~ 6.61)	36 (1.3)	200 x 200 (7.8 x 7.8)
6 ~ 20 (13.2 ~ 44.1)	201 (7.1)	300 x 300 (11.8 x 11.8)
25 ~ 35 (55.1 ~ 77.2)	261 (9.2)	300 x 300 (11.8 x 11.8)
45 ~ 100 (99.2 ~ 221)	320 (11.3)	400 x 400 (15.7 x 15.7)
200 (441)	454 (16)	400 x 400 (15.7 x 15.7)

图1: 0.6 ~ 3 kgf



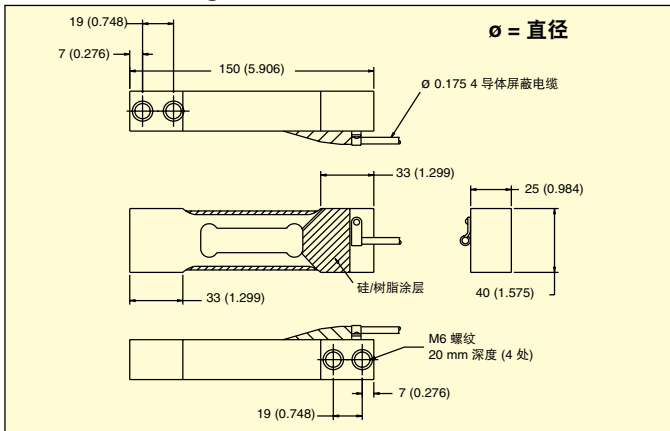
尺寸: mm (inch)

图2: 6 ~ 35 kgf



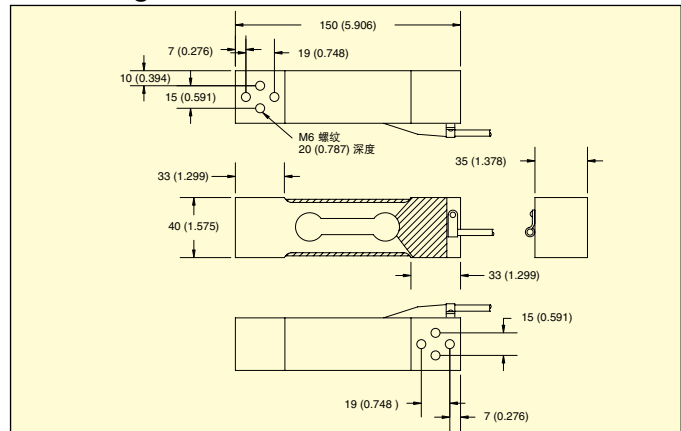
尺寸: mm (inch)

图3: 45 ~ 100 kgf



尺寸: mm (inch)

图4: 200 kgf



尺寸: mm (inch)