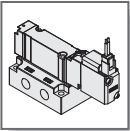


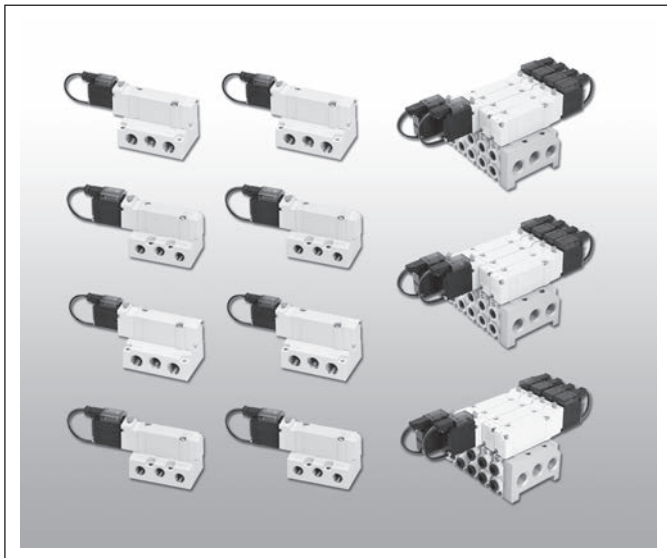
电磁阀  
SMB





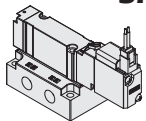
## 控制類組件 / SMB 底座型電磁閥 系列

SMB5000、SMB7000、SMB9000 電磁閥



控制閥提供 CAD 外觀圖形尺寸。

小型，大流量之機能！  
 高速，反應快10ms以下  
 附指示燈 + 電壓保護迴路  
 出氣口可變更，可直接配管

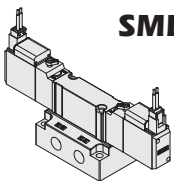


**SMB 單線圈電磁閥** -- SMB - 5000 系列 -- Rc1/8", Ø4, Ø6, Ø8 ----- P.2-1.25

(五口二位置)

SMB - 7000 系列 -- Rc1/8", 1/4", Ø6, Ø8, Ø10 ---- P.2-1.30

SMB - 9000 系列 -- Rc 3/8" ----- P.2-1.35

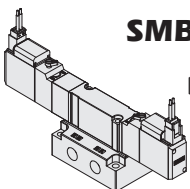


**SMB 雙線圈電磁閥** -- SMB - 5000 系列 -- Rc1/8", Ø4, Ø6, Ø8 ----- P.2-1.26

(五口二位置)

SMB - 7000 系列 -- Rc1/8", 1/4", Ø6, Ø8, Ø10 ---- P.2-1.31

SMB - 9000 系列 -- Rc 3/8" ----- P.2-1.36



**SMB 雙線圈電磁閥** -- SMB - 5000 系列 -- Rc1/8", Ø4, Ø6, Ø8 ----- P.2-1.27

(五口三位置)

SMB - 7000 系列 -- Rc1/8", 1/4", Ø6, Ø8, Ø10 ---- P.2-1.32

SMB - 9000 系列 -- Rc 3/8" ----- P.2-1.37

**SM**  
電磁閥

**SMB**  
底座型  
電磁閥

**SMU**  
三口二位置  
電磁閥

**SMUB**  
三口二位置  
底座型電磁閥

**SR**  
電磁閥

**SRB**  
底座型  
電磁閥

**SRU**  
三口二位置  
電磁閥

**SRUB**  
三口二位置  
底座型電磁閥

**SRK**  
電磁閥

**SK**  
電磁閥

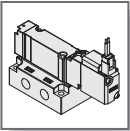
**SNK**  
側面孔式樣  
電磁閥

**SKU**  
三口二位置  
電磁閥

**SV**  
電磁閥

**SN**  
電磁閥

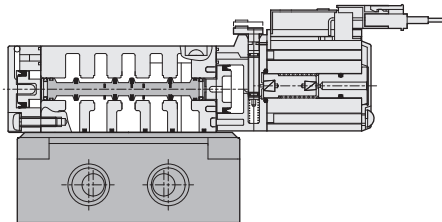
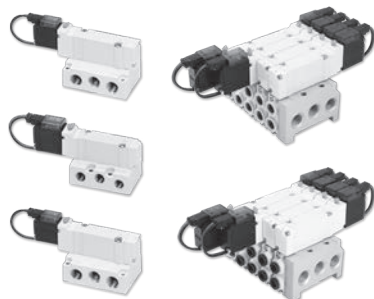
**SV310**  
三口二位置  
電磁閥



# SMB 系列 — 5000、7000、9000 底座型電磁閥

作動規格表與訂購稱呼說明

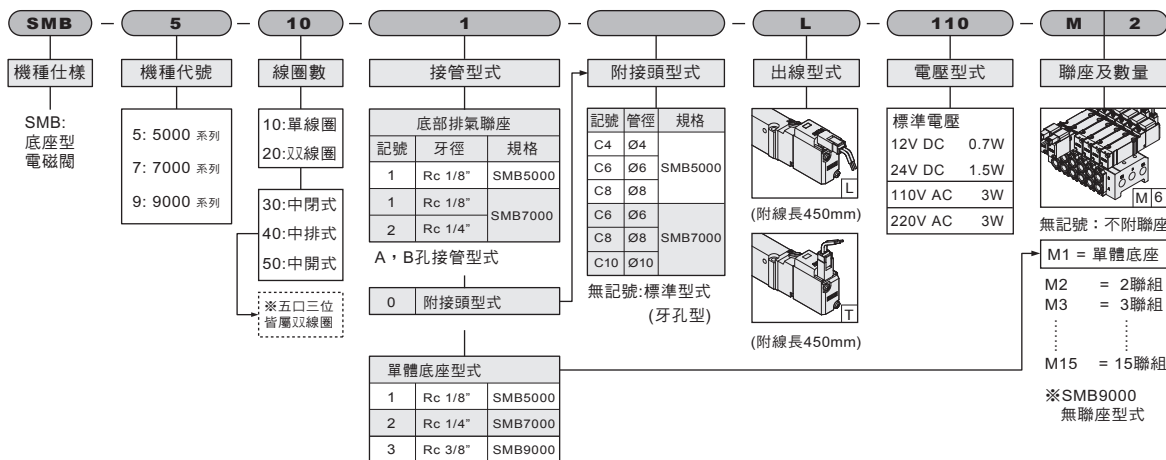
## ◀ 內部結構圖



## ◀ 規格表

項目	機種	SMB5000		SMB7000		SMB9000	
使用流體		空氣					
使用壓力範圍	kgf/cm <sup>2</sup> (Kpa)	1.5~7(150~700)					
使用溫度範圍	°C	0~50					
切控方法		空氣導引					
氣口數及位置數		5口 2位置	5口 3位置	5口 2位置	5口 3位置	5口 2位置	5口 3位置
閥仕様		常閉型					
有效斷面積	mm <sup>2</sup> (CV)	10.8(0.6)		18.2(1.0)		36(2.0)	
手押按鈕		手壓旋轉固定					
連接口徑		Rc 1/8, Ø4, Ø6, Ø8		Rc1/8, Rc 1/4, Ø6, Ø8, Ø10		Rc 3/8	
潤滑		自由供給方式					

## ◀ 訂購稱呼代號



**SM**  
電磁閥

**SMB**  
底座型  
電磁閥

**SMU**  
三口二位置  
電磁閥

**SMUB**  
三口二位置  
底座型電磁閥

**SR**  
電磁閥

**SRB**  
底座型  
電磁閥

**SRU**  
三口二位置  
電磁閥

**SRUB**  
三口二位置  
底座型電磁閥

**SRK**  
電磁閥

**SK**  
電磁閥

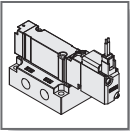
**SNK**  
側面孔式樣  
電磁閥

**SKU**  
三口二位置  
電磁閥

**SV**  
電磁閥

**SN**  
電磁閥

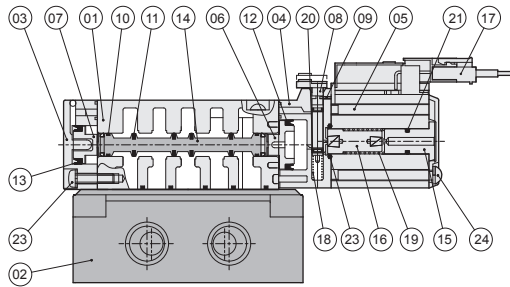
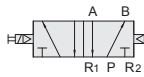
**SV310**  
三口二位置  
電磁閥



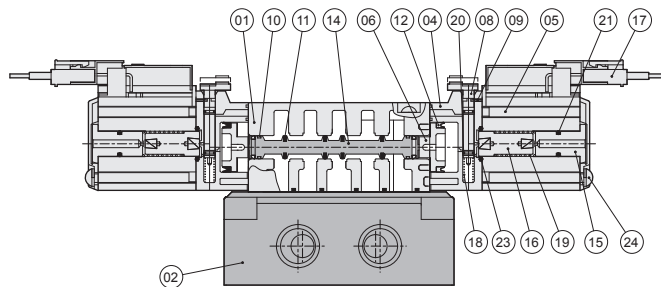
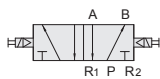
## SMB 系列 — 5000、7000、9000 底座型電磁閥

### 零件名稱及相關材料表

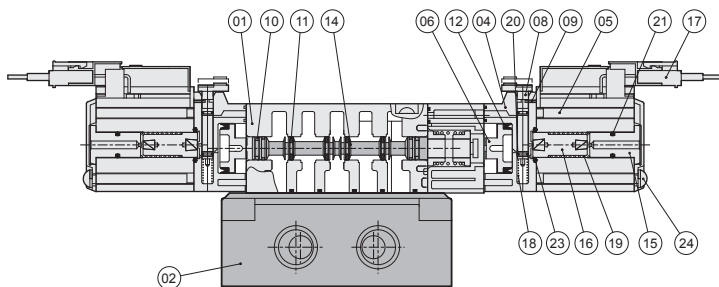
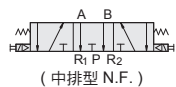
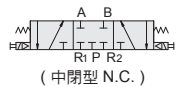
#### ● 單線圈 五口二位置



#### ● 雙線圈 五口二位置



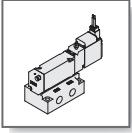
#### ● 雙線圈 五口三位置



#### ◎ 零件名稱及材料表

編號	項目	材質	編號	項目	材質
01	本體	鋁合金	14	滑軸	鋁合金
02	單體聯座	鋁合金	15	線圈固定鐵心	不銹鋼
03	後蓋	飽合聚酯	16	可動鐵心	不銹鋼
04	中座	飽合聚酯	17	電線插頭	飽和聚酯
05	線圈	—	18	手動軸彈簧	不銹鋼
06	中座活塞	塑鋼	19	可動鐵心彈簧	不銹鋼
07	後蓋活塞	塑鋼	20	手動軸O型環	耐油膠
08	手動軸	塑鋼	21	固定鐵O型環	耐油膠
09	定位鐵片	鐵	22	本體用O型環	耐油膠
10	滑軸迫緊	耐油膠	23	後蓋固定螺絲	合金鋼
11	滑軸迫緊	耐油膠	24	線圈蓋板固定螺絲	合金鋼
12	中座活塞迫緊	耐油膠	25	接頭	塑料
13	後蓋活塞迫緊	耐油膠			

☞ 註：本體外觀採用烤漆處理。

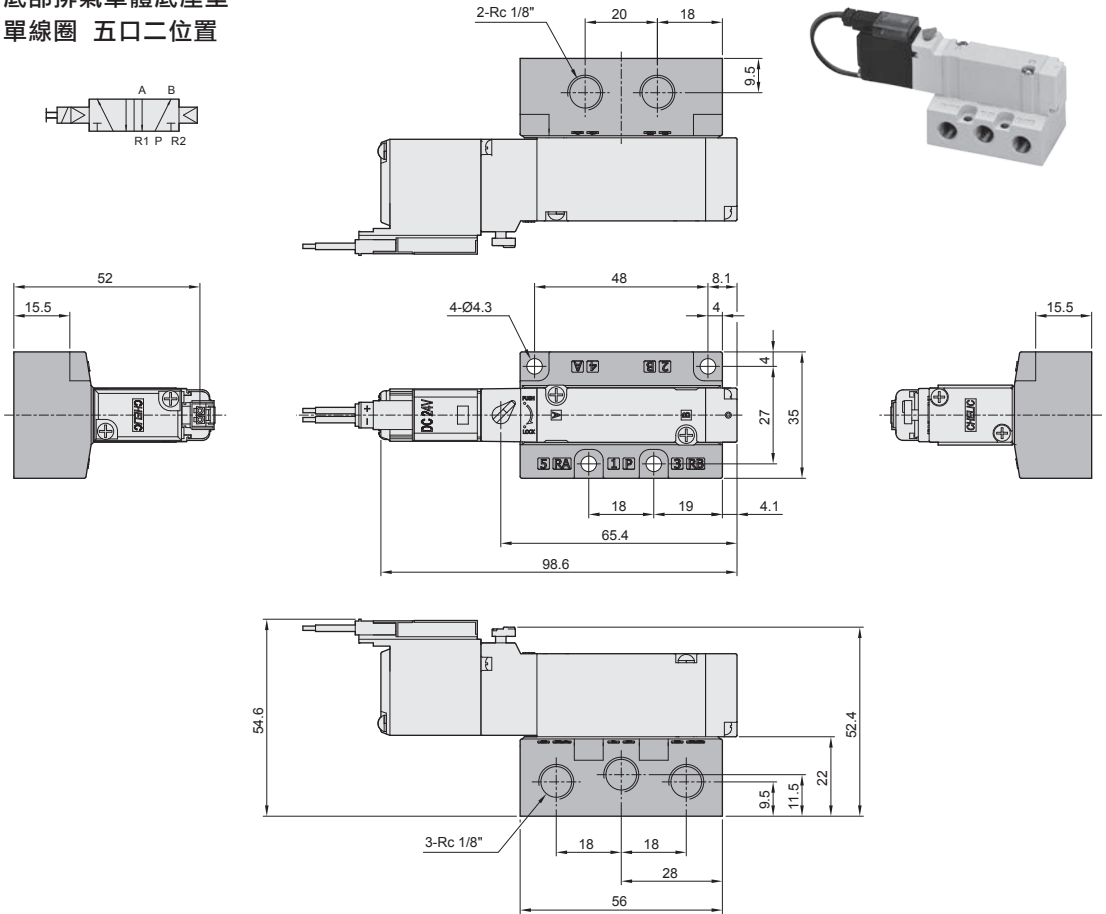


# SMB 系列 底座型電磁閥 — SMB 5000

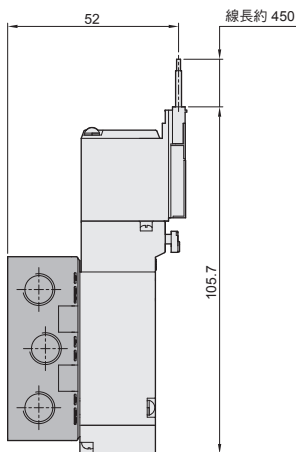
外觀圖形尺寸 / 標準型

## ◉ SMB 5101

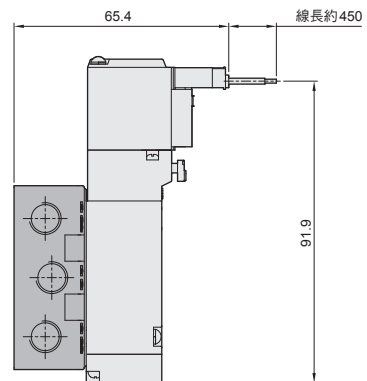
底部排氣單體底座型  
單線圈 五口二位置



## ◉ L 型出線型式 - [L]



## ◉ T 型出線型式 - [T]



**SM**  
電磁閥

**SMB**  
底座型  
電磁閥

**SMU**  
三口二位置  
電磁閥

**SMUB**  
三口二位置  
底座型電磁閥

**SR**  
電磁閥

**SRB**  
底座型  
電磁閥

**SRU**  
三口二位置  
電磁閥

**SRUB**  
三口二位置  
底座型電磁閥

**SRK**  
電磁閥

**SK**  
電磁閥

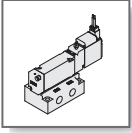
**SNK**  
側面孔式樣  
電磁閥

**SKU**  
三口二位置  
電磁閥

**SV**  
電磁閥

**SN**  
電磁閥

**SV310**  
三口二位置  
電磁閥

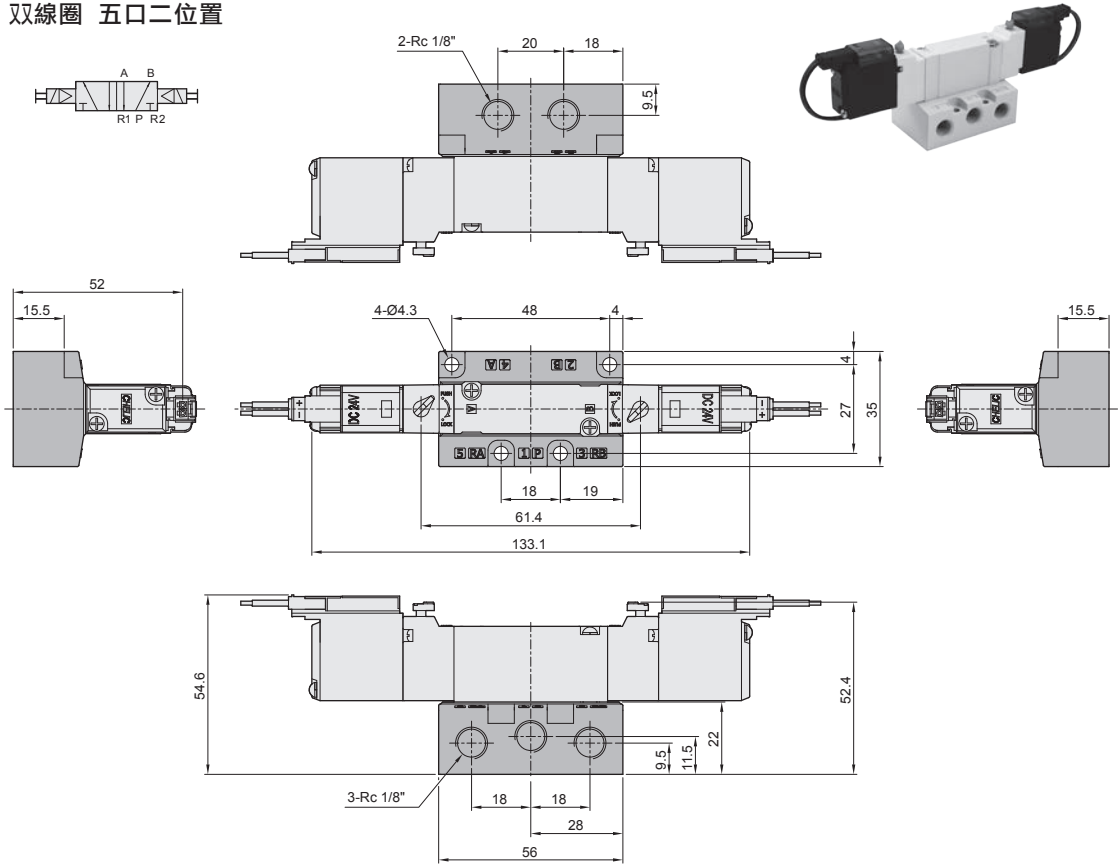


# SMB 系列 底座型電磁閥 — SMB 5000

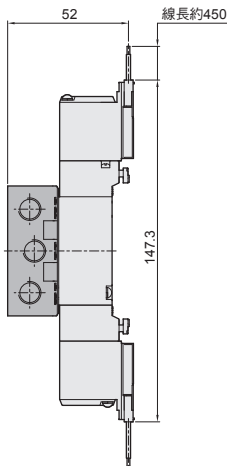
外觀圖形尺寸 / 標準型

## ◉ SMB 5201

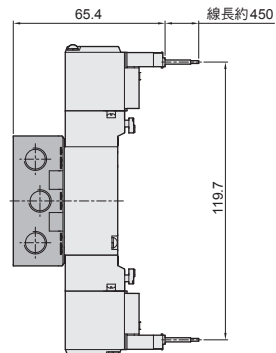
底部排氣單體底座型  
雙線圈 五口二位置

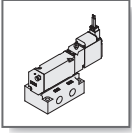


## ◉ L 型出線型式 - [L]



## ◉ T 型出線型式 - [T]

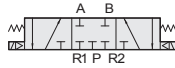




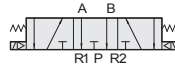
# SMB 系列 底座型電磁閥 — SMB 5000

外觀圖形尺寸 / 標準型

- ◉ SMB 5(3)01
- SMB 5(4)01
- SMB 5(5)01
- 底部排氣單體底座型
- 雙線圈 五口三位置



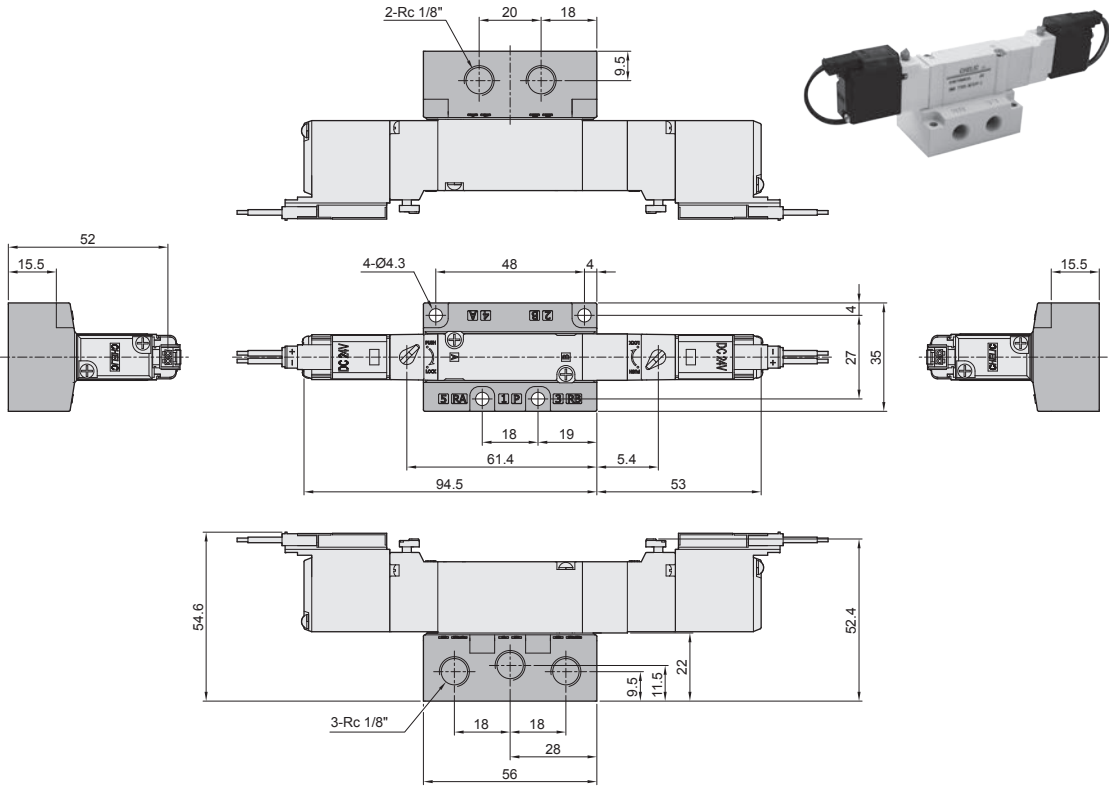
SMB 5(3)01 (中閉型) N.C.



SMB 5(4)01 (中排型) N.F.



SMB 5(5)01 (中閉型) N.O.



**SM**  
電磁閥

**SMB**  
底座型  
電磁閥

**SMU**  
三口二位置  
電磁閥

**SMUB**  
三口二位置  
底座型電磁閥

**SR**  
電磁閥

**SRB**  
底座型  
電磁閥

**SRU**  
三口二位置  
電磁閥

**SRUB**  
三口二位置  
底座型電磁閥

**SRK**  
電磁閥

**SK**  
電磁閥

**SNK**  
側面孔式樣  
電磁閥

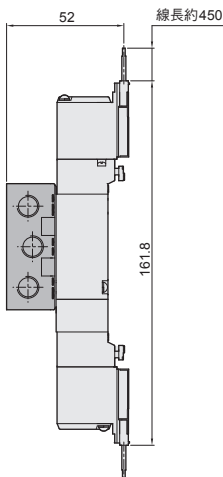
**SKU**  
三口二位置  
電磁閥

**SV**  
電磁閥

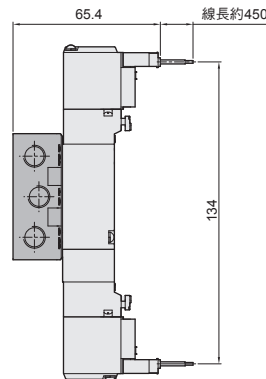
**SN**  
電磁閥

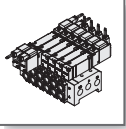
**SV310**  
三口二位置  
電磁閥

◉ L 型出線型式 - **L**



◉ T 型出線型式 - **T**

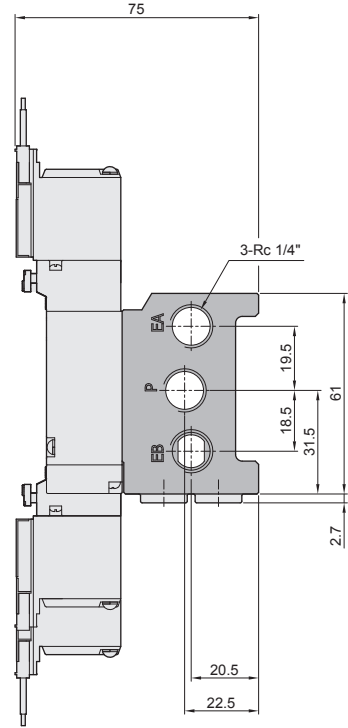
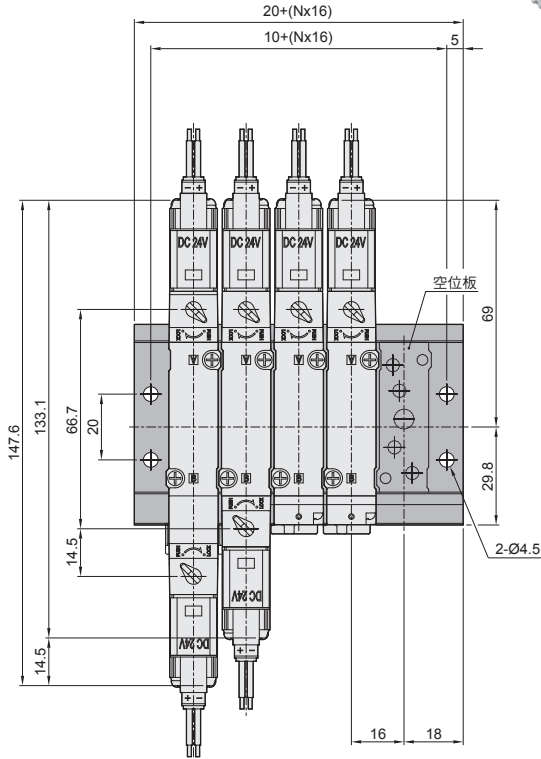
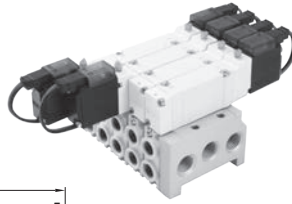




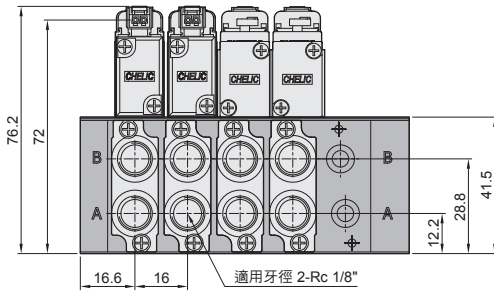
# SMB 系列 底座型電磁閥 — SMB 5000

外觀圖形尺寸 / 聯座型式

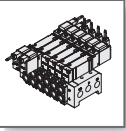
## ◎ SMB 5000 系列 - 標準型 底部排氣聯座尺寸



● 註:空位板為預留電磁閥使用之暫存位置用, 附防漏橡膠墊片。



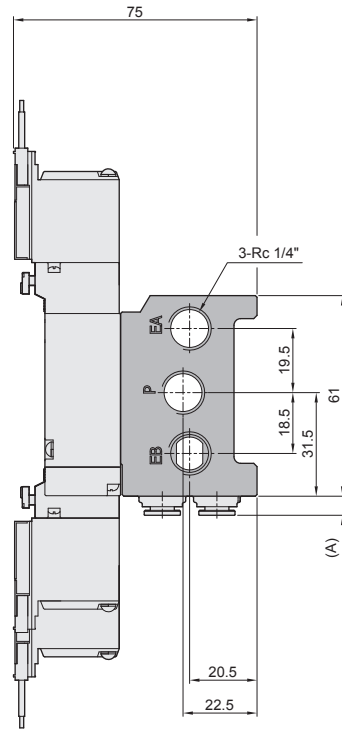
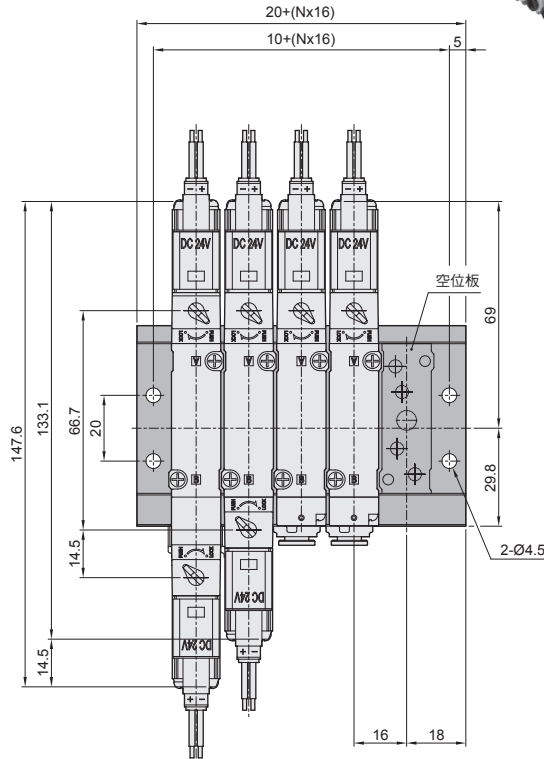
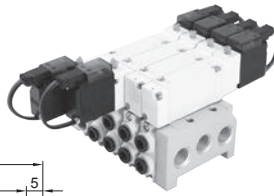




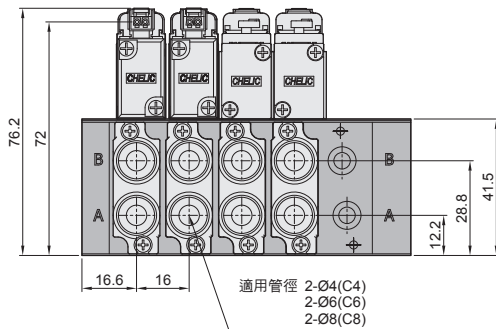
# SMB 系列 底座型電磁閥 — SMB 5000

外觀圖形尺寸 / 聯座型式

## ● SMB 5000 系列 - 附接頭型式 底部排氣聯座尺寸



● 註:空位板為預留電磁閥使用之  
暫存位置用，附防漏橡膠墊片。



規格	A
SMB5100-C4	5.4
SMB5100-C6	6
SMB5100-C8	7.3

SM  
電磁閥

SMB  
底座型  
電磁閥

SMU  
三口二位置  
電磁閥

SMUB  
三口二位置  
底座型電磁閥

SR  
電磁閥

SRB  
底座型  
電磁閥

SRU  
三口二位置  
電磁閥

SRUB  
三口二位置  
底座型電磁閥

SRK  
電磁閥

SK  
電磁閥

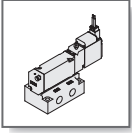
SNK  
側面孔式樣  
電磁閥

SKU  
三口二位置  
電磁閥

SV  
電磁閥

SN  
電磁閥

SV310  
三口二位置  
電磁閥

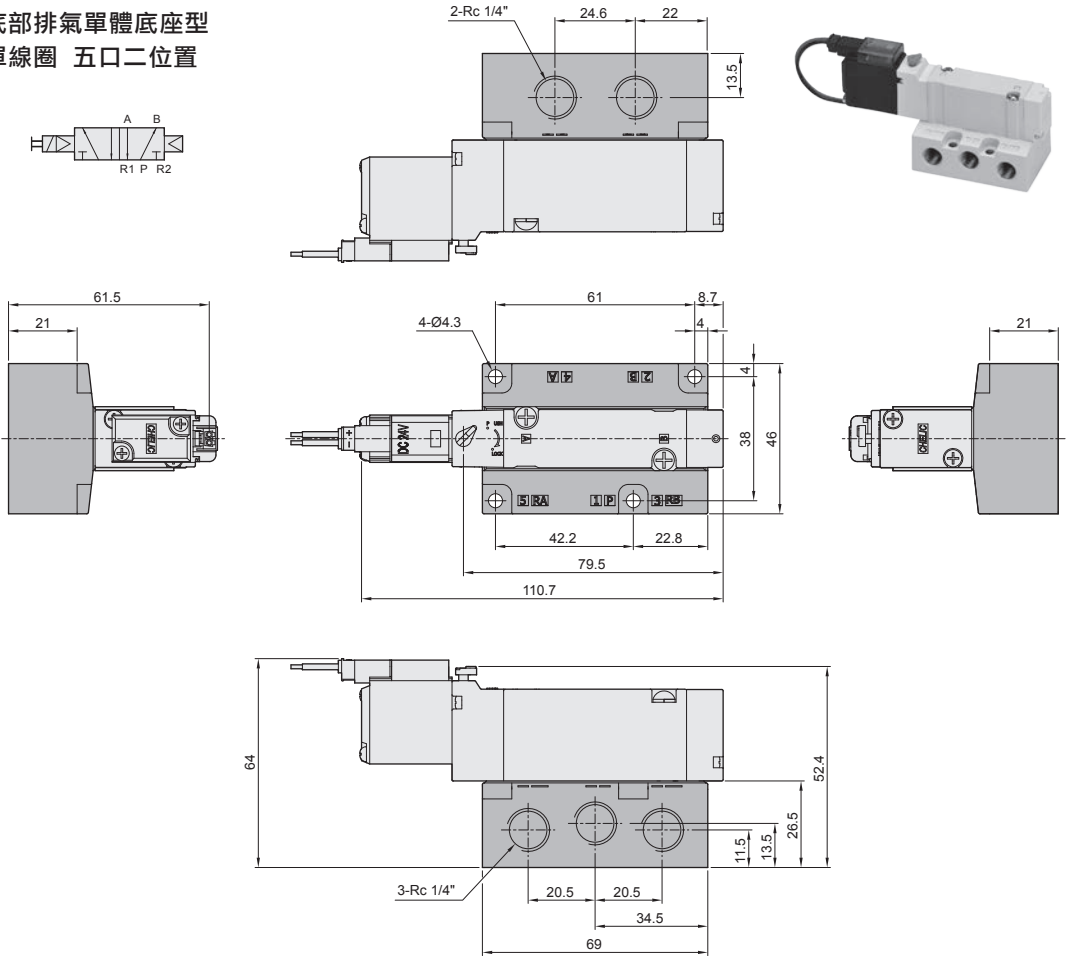


# SMB 系列 底座型電磁閥 — SMB 7000

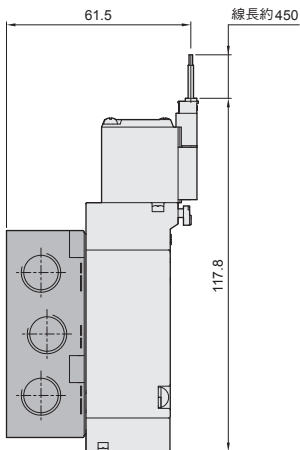
外觀圖形尺寸 / 標準型

## ◉ SMB 7102

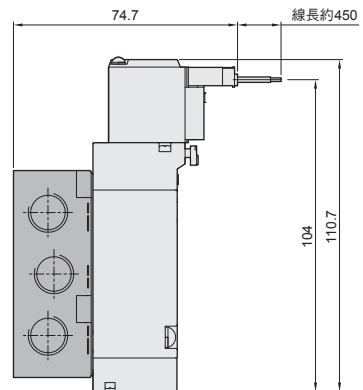
底部排氣單體底座型  
單線圈 五口二位置



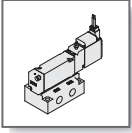
## ◉ L 型出線型式 - [L]



## ◉ T 型出線型式 - [T]



2-1.30

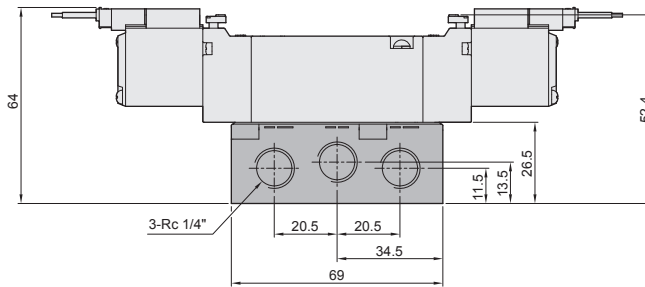
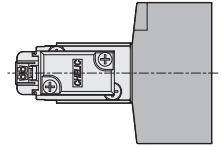
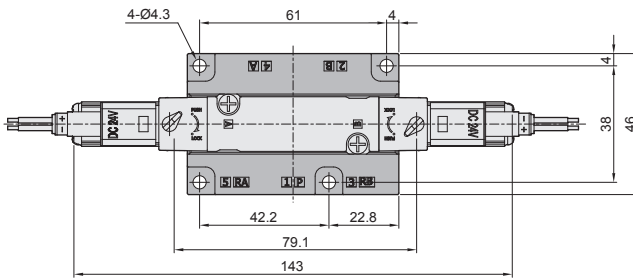
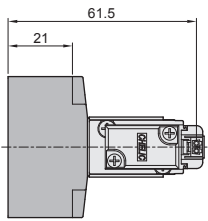
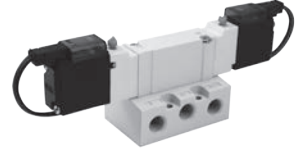
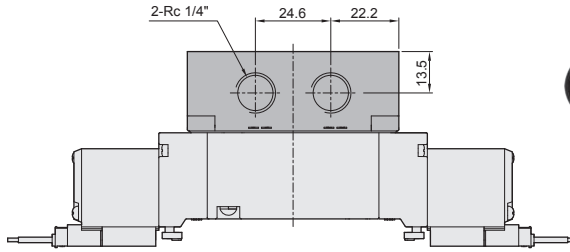
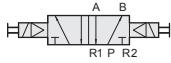


# SMB 系列 底座型電磁閥 — SMB 7000

外觀圖形尺寸 / 標準型

## ◉ SMB 7202

底部排氣單體底座型  
雙線圈 五口二位置



**SM**  
電磁閥

**SMB**  
底座型  
電磁閥

**SMU**  
三口二位置  
電磁閥

**SMUB**  
三口二位置  
底座型電磁閥

**SR**  
電磁閥

**SRB**  
底座型  
電磁閥

**SRU**  
三口二位置  
電磁閥

**SRUB**  
三口二位置  
底座型電磁閥

**SRK**  
電磁閥

**SK**  
電磁閥

**SNK**  
側面孔式樣  
電磁閥

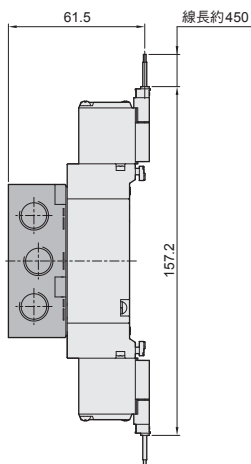
**SKU**  
三口二位置  
電磁閥

**SV**  
電磁閥

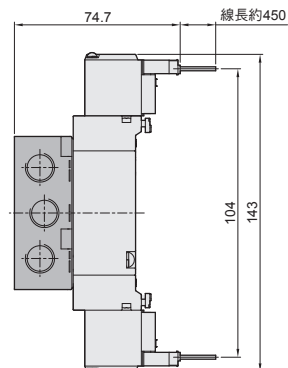
**SN**  
電磁閥

**SV310**  
三口二位置  
電磁閥

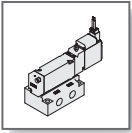
## ◉ L 型出線型式 - L



## ◉ T 型出線型式 - T



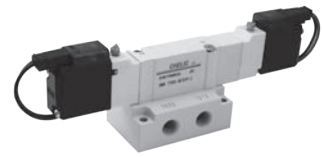
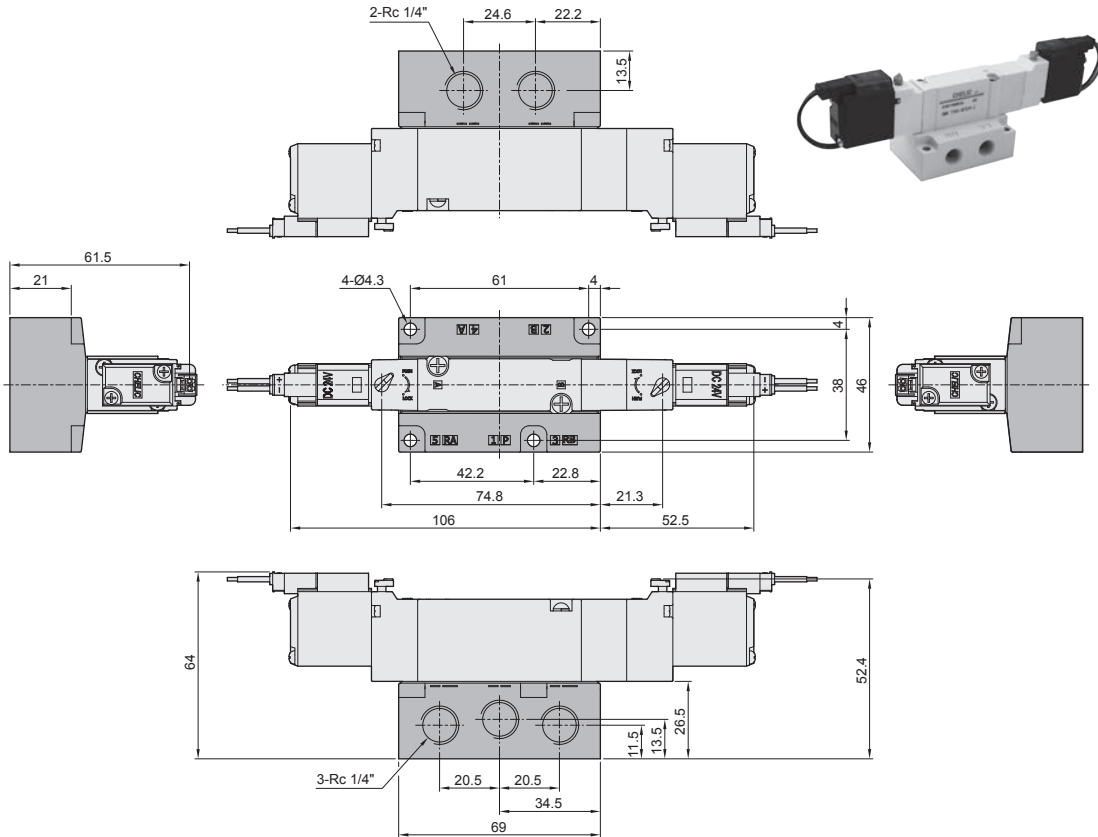
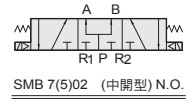
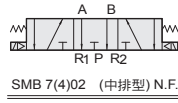
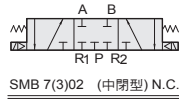
2-1.31



# SMB 系列 底座型電磁閥 — SMB 7000

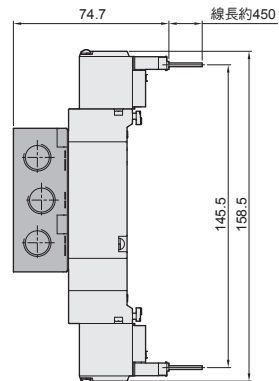
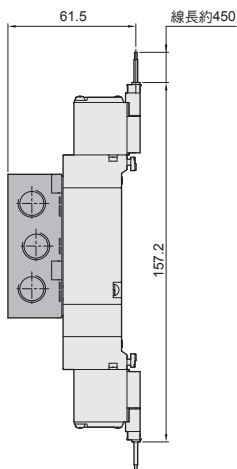
外觀圖形尺寸 / 標準型

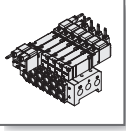
- ◉ SMB 7(3)02
- SMB 7(4)02
- SMB 7(5)02
- 底部排氣單體底座型
- 雙線圈 五口三位置



◉ L 型出線型式 - L

◉ T 型出線型式 - T

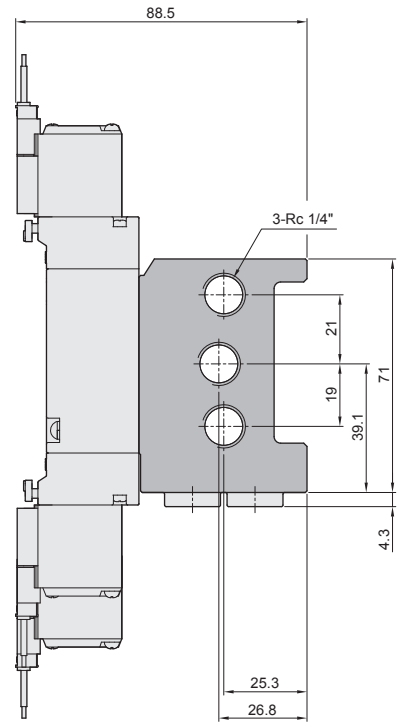
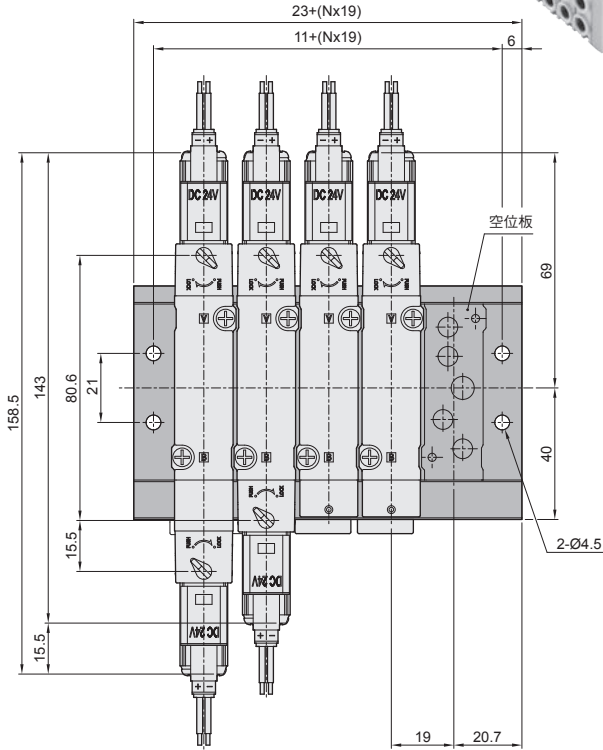
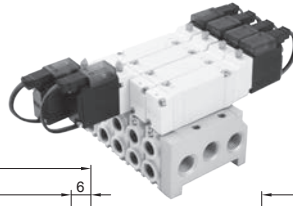




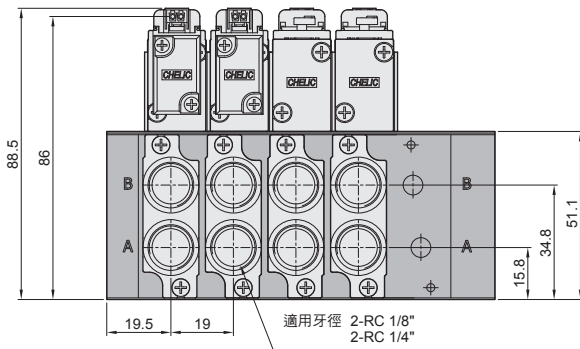
# SMB 系列 底座型電磁閥 — SMB 7000

外觀圖形尺寸 / 聯座型式

## ◎ SMB 7000 系列 - 標準型 底部排氣聯座尺寸



● 註:空位板為預留電磁閥使用之暫存位置用, 附防漏橡膠墊片。



SM  
電磁閥

SMB  
底座型  
電磁閥

SMU  
三口二位置  
電磁閥

SMUB  
三口二位置  
底座型電磁閥

SR  
電磁閥

SRB  
底座型  
電磁閥

SRU  
三口二位置  
電磁閥

SRUB  
三口二位置  
底座型電磁閥

SRK  
電磁閥

SK  
電磁閥

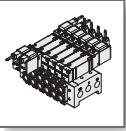
SNK  
側面孔式樣  
電磁閥

SKU  
三口二位置  
電磁閥

SV  
電磁閥

SN  
電磁閥

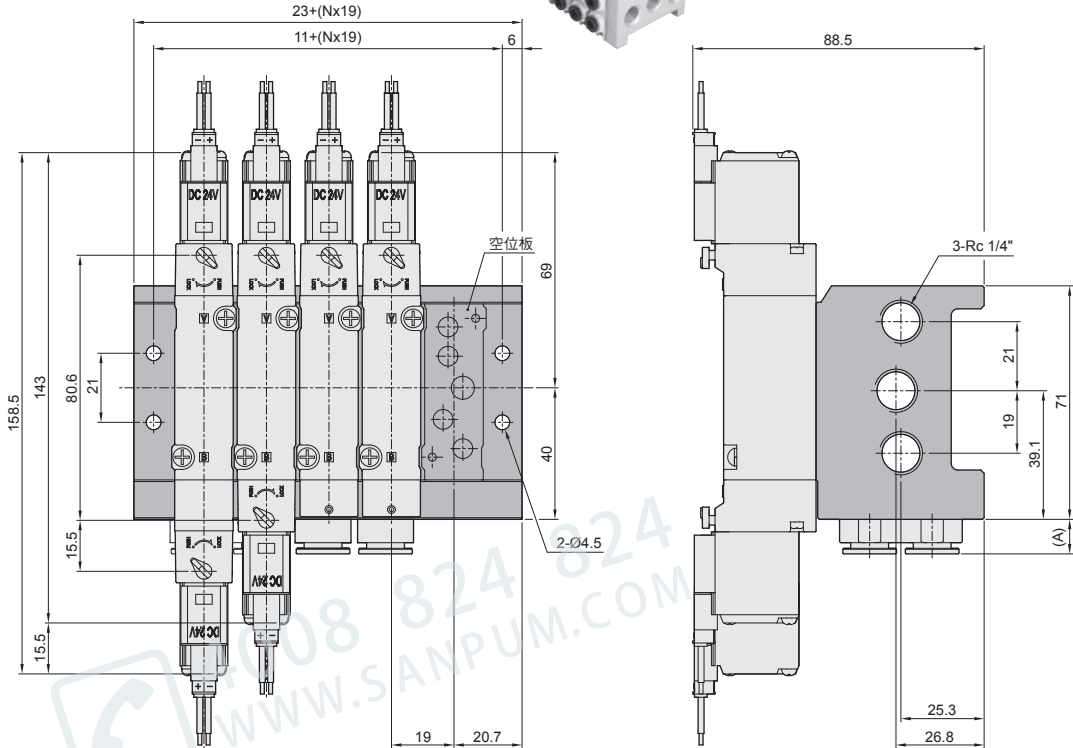
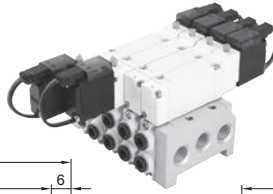
SV310  
三口二位置  
電磁閥



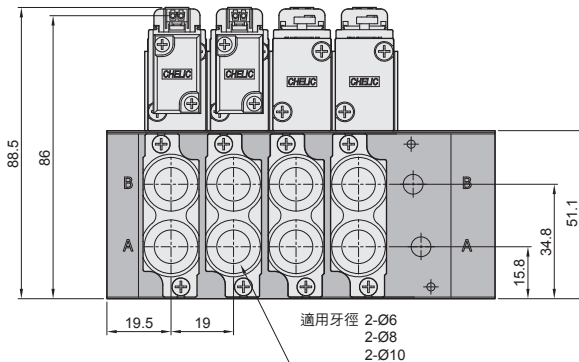
# SMB 系列 底座型電磁閥 — SMB 7000

外觀圖形尺寸 / 聯座型式

## ● SMB 7000 系列 - 附接頭型式 底部排氣聯座尺寸

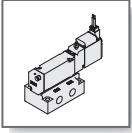


● 註:空位板為預留電磁閥使用之  
暫存位置用, 附防漏橡膠墊片。



規格	A
SMB7100-C6	5.4
SMB7100-C8	5.6
SMB7100-C10	10.9



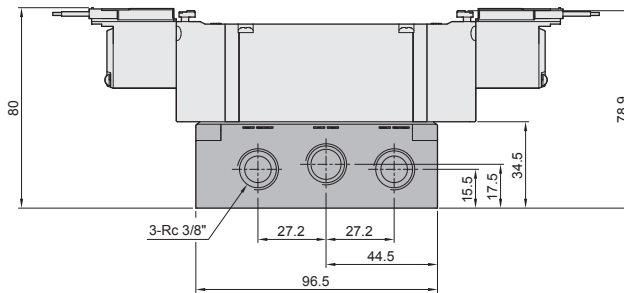
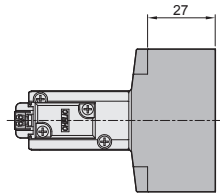
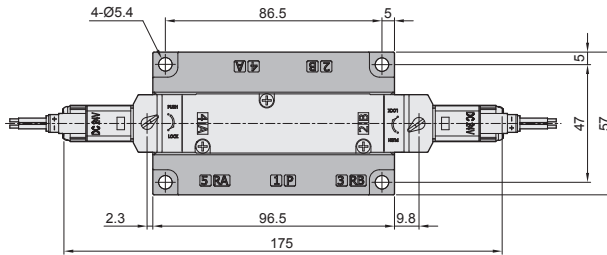
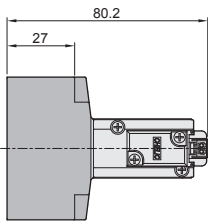
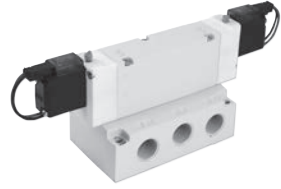
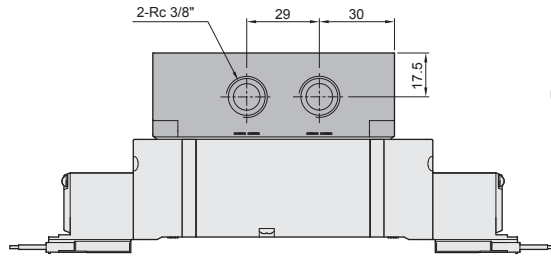


# SMB 系列 底座型電磁閥 — SMB 9000

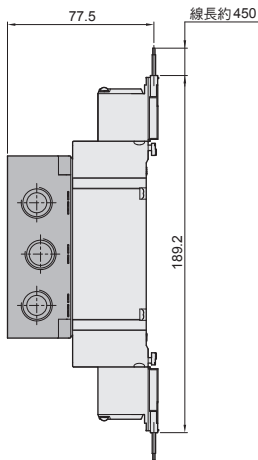
外觀圖形尺寸 / 標準型

## ◉ SMB 9203

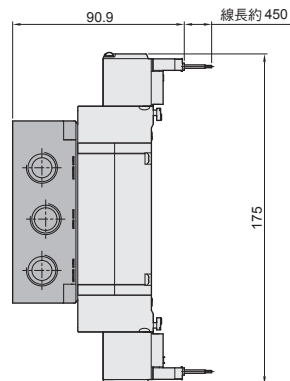
底部排氣單體底座型  
雙線圈 五口二位置



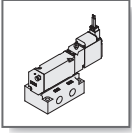
## ◉ L 型出線型式 - [L]



## ◉ T 型出線型式 - [T]



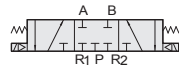




# SMB 系列 底座型電磁閥 — SMB 9000

外觀圖形尺寸 / 標準型

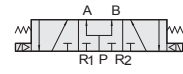
- SMB 9(3)03
- SMB 9(4)03
- SMB 9(5)03
- 底部排氣單體底座型
- 雙線圈 五口三位置



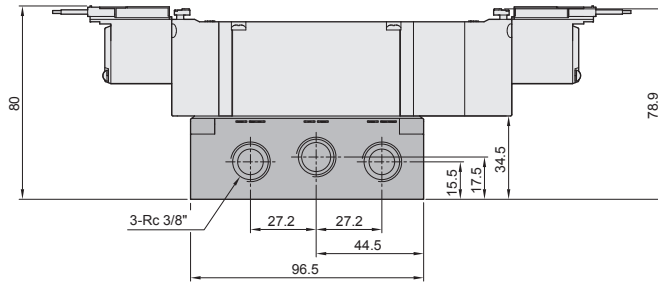
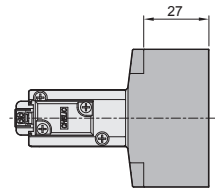
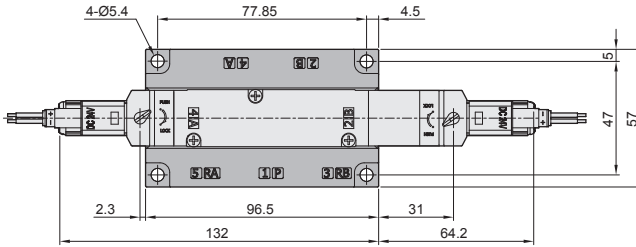
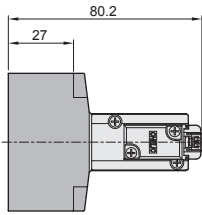
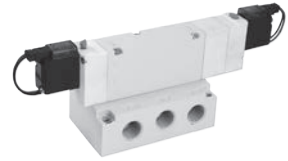
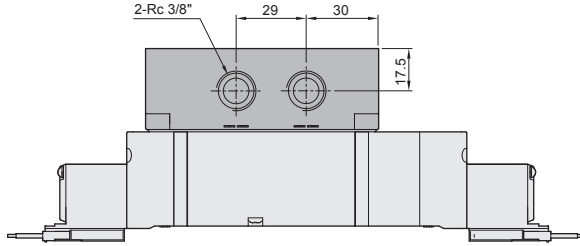
SMB 9(3)03 (中閉型) N.C.



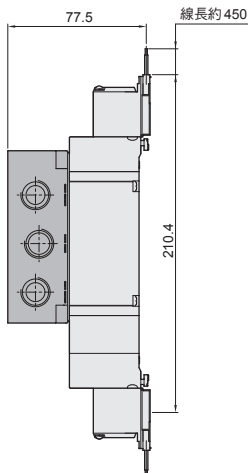
SMB 9(4)03 (中排型) N.F.



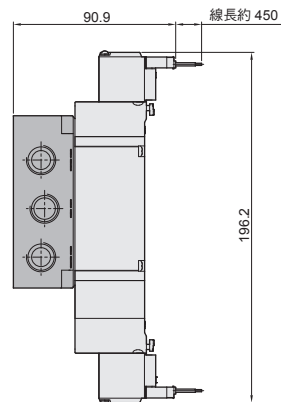
SMB 9(5)03 (中開型) N.O.



## ● L 型出線型式 - L



## ● T 型出線型式 - T



**SM**  
電磁閥

**SMB**  
底座型  
電磁閥

**SMU**  
三口二位置  
電磁閥

**SMUB**  
三口二位置  
底座型電磁閥

**SR**  
電磁閥

**SRB**  
底座型  
電磁閥

**SRU**  
三口二位置  
電磁閥

**SRUB**  
三口二位置  
底座型電磁閥

**SRK**  
電磁閥

**SK**  
電磁閥

**SNK**  
側面孔式樣  
電磁閥

**SKU**  
三口二位置  
電磁閥

**SV**  
電磁閥

**SN**  
電磁閥

**SV310**  
三口二位置  
電磁閥

# SANPUM

为高端制造业提供一流的工业产品

## SANPUM

深圳市三浦贸易有限公司

地址：深圳市南山区南海大道海王大厦A座19E

电话：86-755-23881000

传真：86-755-23881777

邮箱：info@sanpum.com



4008 824 824  
WWW.SANPUM.COM