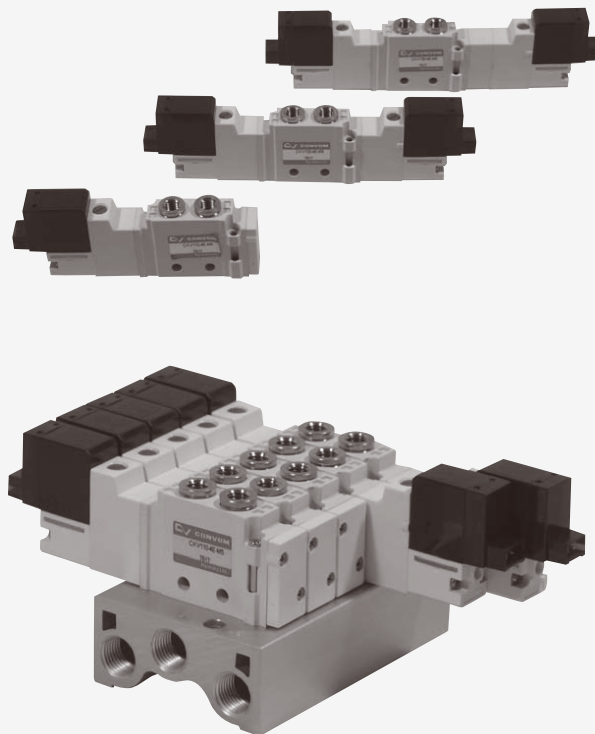
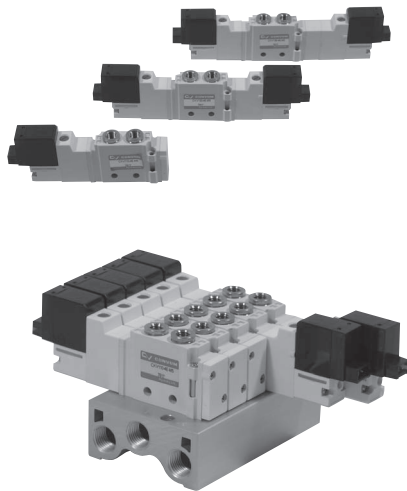


5通先导式电磁阀 CKV100系列



5通先导式电磁阀 CKV100系列



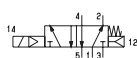
●宽度 10mm

小型轻巧设计

●直接配管型 底部配管型

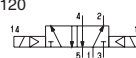
符号

2位
CKV110



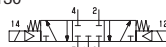
单电控

CKV120



双电控

3位
CKV130



中位封闭式

CKV140



中位排气式

CKV150



中位加压式

型号

CKV 1 1 0 - B - 4 E - M5

切换方式

1	单电控
2	双电控
3	中位封闭式
4	中位排气式
5	中位加压式

底部配管

电压

1	AC100V
2	AC220V
4	DC24V

接口尺寸 (M5)

配线方式

E	E型插头 注) 附指示灯·浪涌电压抑制器	
P	P型插头 注) 只限24V 注) 附指示灯·浪涌电压抑制器	

汇流板

MCKV 100 -

连数

02	2连
:	:
10	10连

※ 11连以上请咨询

注) 汇流板不附电磁阀, 电磁阀请单独订购。
用附在汇流板上的密封垫片以及螺钉把电磁阀安装在汇流板上。
注) 汇流板附有安装电磁阀的螺钉以及密封圈。

规格

型号	单位	CKV110	CKV120	CKV130	CKV140	CKV150
使用流体		无油压缩空气				
使用压力范围	MPa	0.15 ~ 0.7	0.1 ~ 0.7	0.2 ~ 0.7		
有效截面积 (Cv)	mm ²	6.0 (0.33)		3.5 (0.2)		
环境及流体温度	°C	-5 ~ 50 注)				
应答时间 (at 0.5MPa)	ms	12 以下	10 以下	25 以下		
最大动作频度	Hz	5		3		
手动操作		锁定按钮式				
耐冲击 / 耐振动	m/s ²	150/30				
额定电压	V	AC 100, 220 (50/60Hz) : DC24				
容许电压变动范围	%	± 10				
绝缘级别		B级				
视在功率	AC	VA	1.1 (保持)			
	100V 220V		2.0 (保持)			
消费电力	DC	W	1.0			
净量	g	31.2	46.7	49.3		
浪涌电压抑制器		AC, DC: 压敏电阻				
指示灯		LED				

注) 在5°C以下使用时, 冷凝水有冻结的可能性, 请使用通过空气干燥器的空气。

汇流规格

型号	MCKV100
连数	2 ~ 10
Sup. & Exh.	共通

汇流附件

盖板:

BP-CKV110

※ 插头请参考 P581。

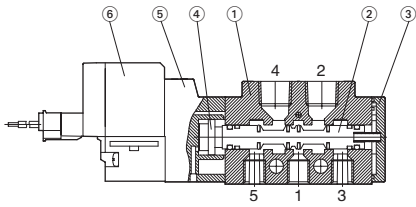
密封垫片+安装螺丝

(2个)

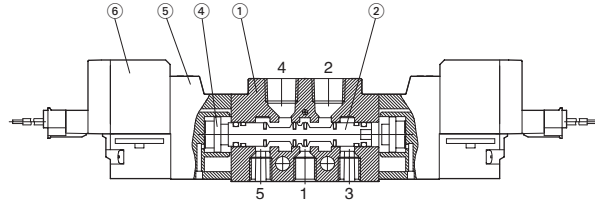
CKV100-GS

结构图

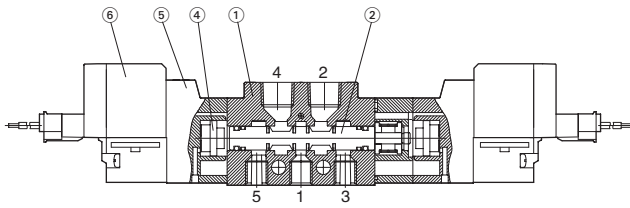
2位单电控



2位双电控



3位双电控



主要零件

No.	零件名称	材质
1	本体	铸铝
2	滑杆	铝 /NBR
3	后端盖	树脂
4	活塞	树脂
5	活塞盖	树脂
6	电磁线圈组件	-
7	底座	铸铝

外形尺寸图

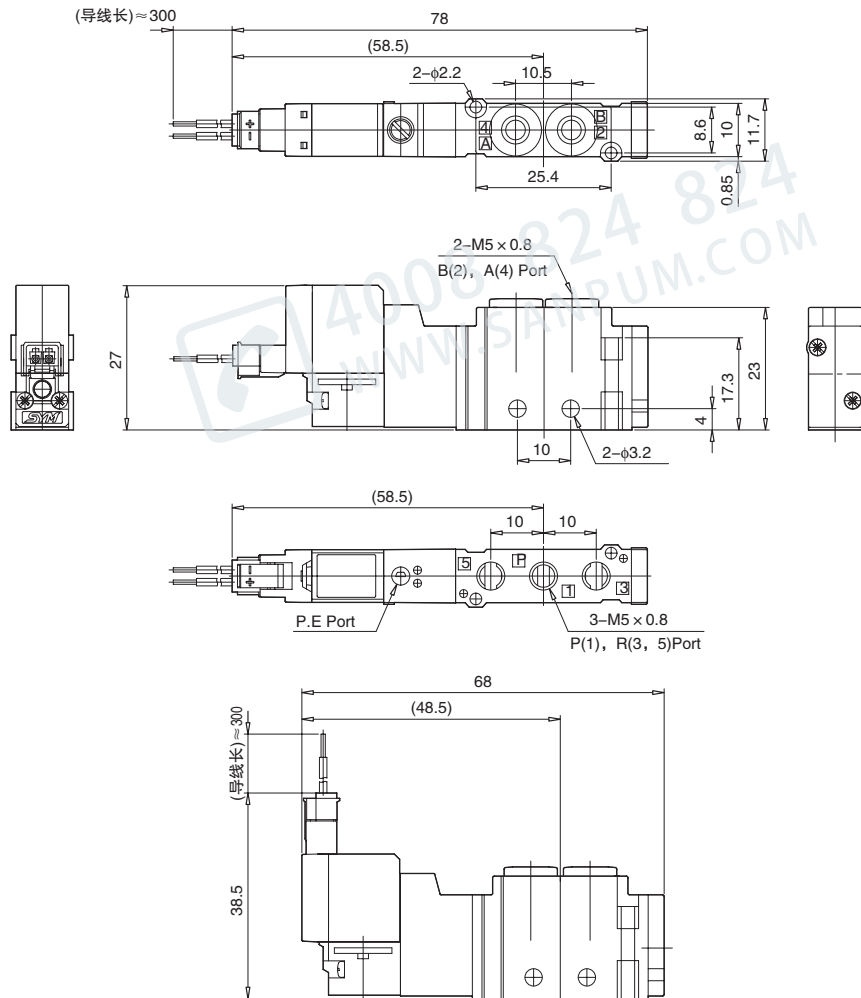
(mm)

2位单电控

插头式

CKV110 - ○E-M5

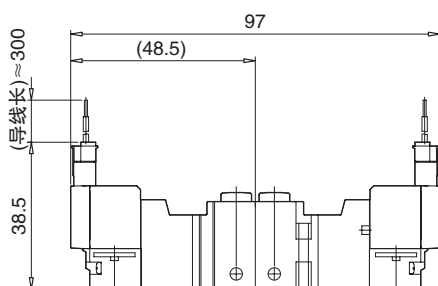
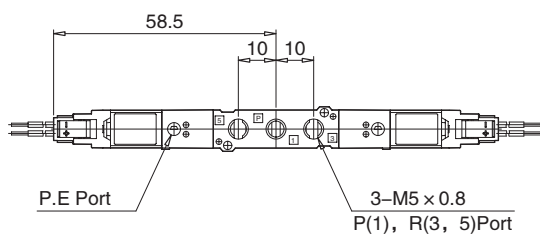
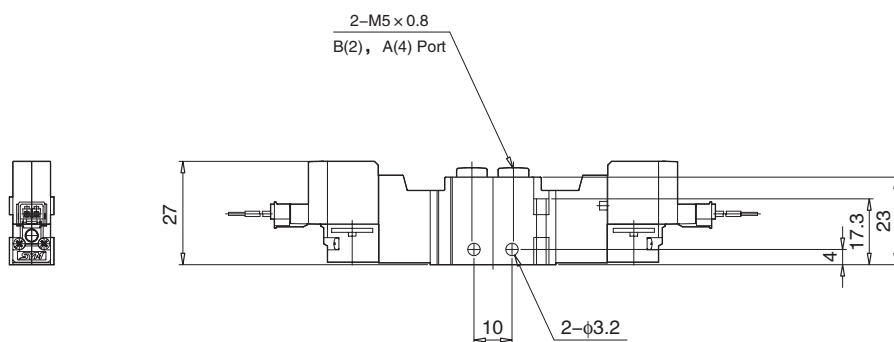
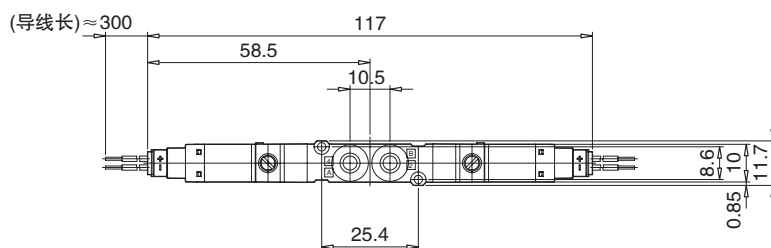
CKV110 - ○P-M5



2位双电控
插头式

(mm)

CKV120 - ○ E-M5
CKV120 - ○ P-M5



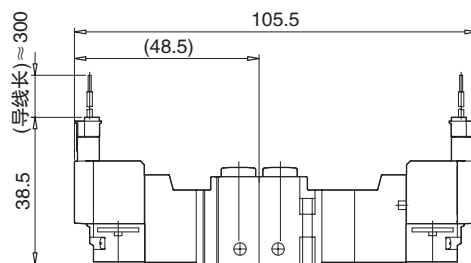
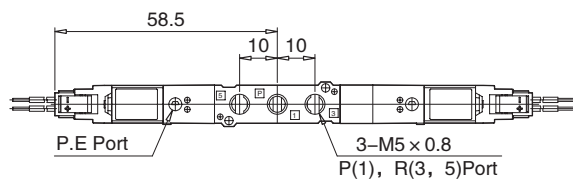
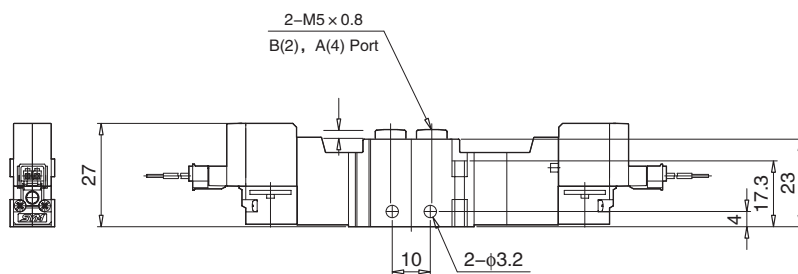
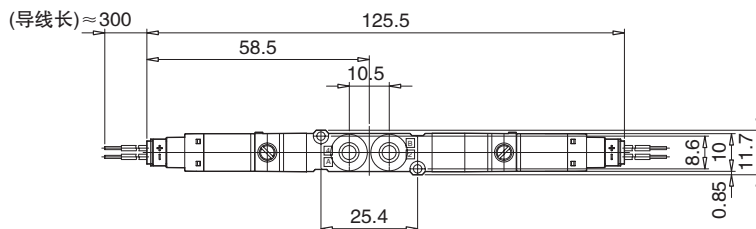
电磁阀

3位 中位封闭式 · 中位排气式 · 中位加压式
插头式

(mm)

3
CKV140 - O E-M5
5

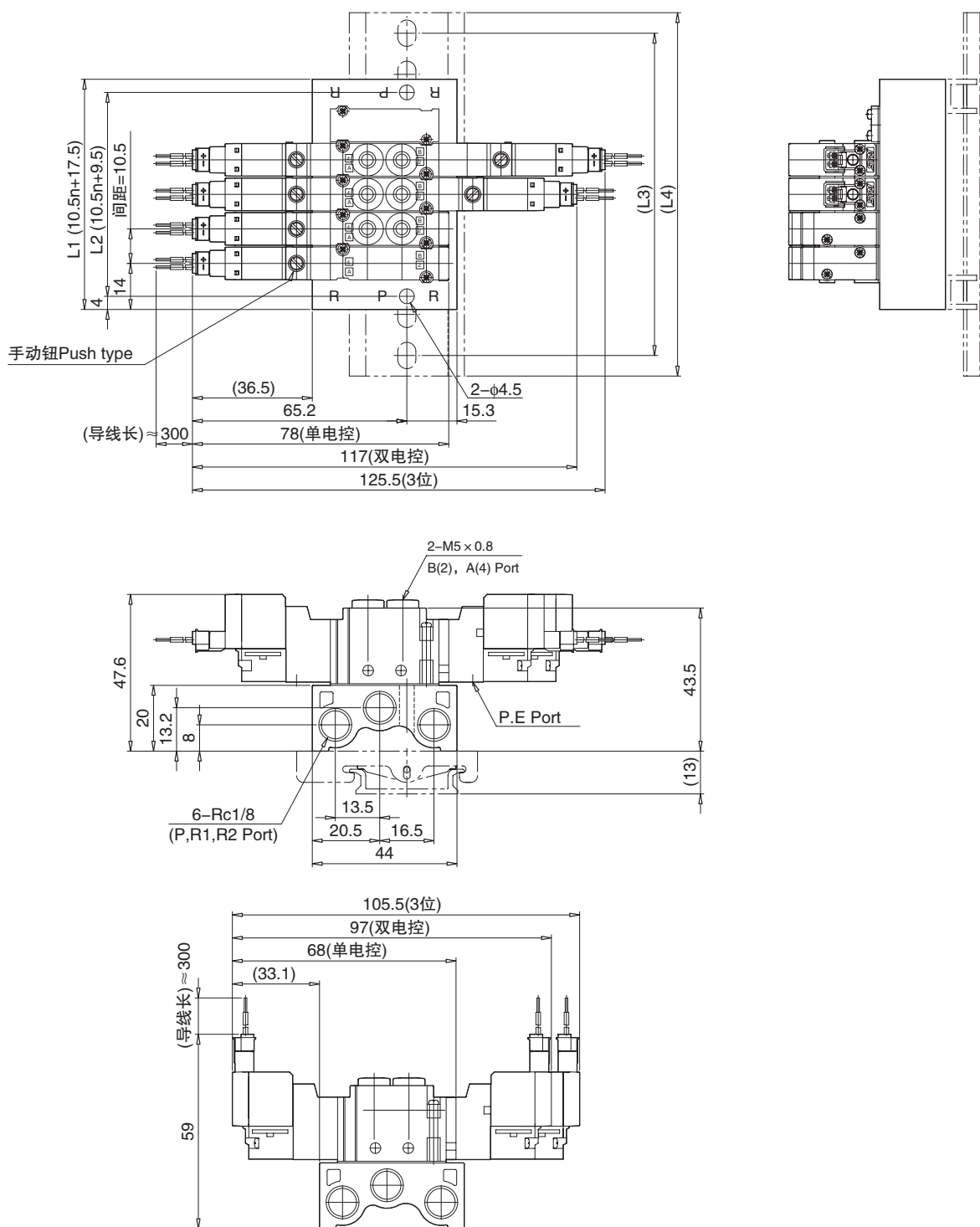
3
CKV140 - O P-M5
5



汇流型

MCKV100

(mm)



注) 图为搭载电磁阀时

$n \backslash L$	2	3	4	5	6	7	8	9	10
L1	38.5	49	59.5	70	80.5	91	101.5	112	122.5
L2	30.5	41	51.5	62	72.5	83	93.5	104	114.5
L3	62.5	75	87.5	100	100	112.5	125	137.5	150
L4	73	85.5	98	110.5	110.5	123	135.5	148	160.5

SANPUM

为高端制造业提供一流的工业产品

SANPUM

深圳市三浦贸易有限公司

地址：深圳市南山区南海大道海王大厦A座19E

电话：86-755-23881000

传真：86-755-23881777

邮箱：info@sanpum.com



4008 824 824
WWW.SANPUM.COM