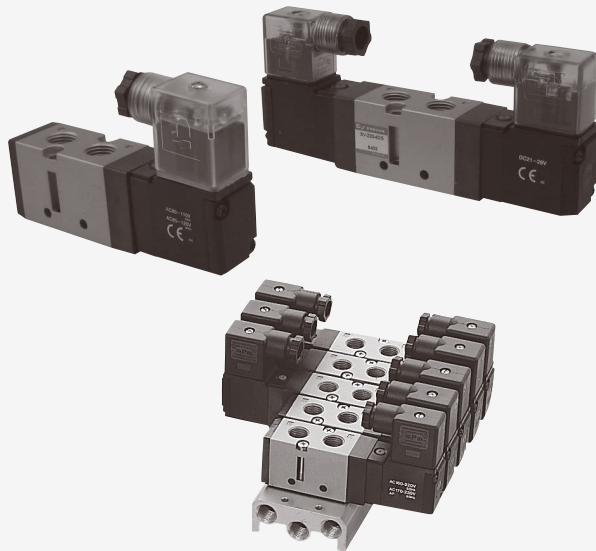
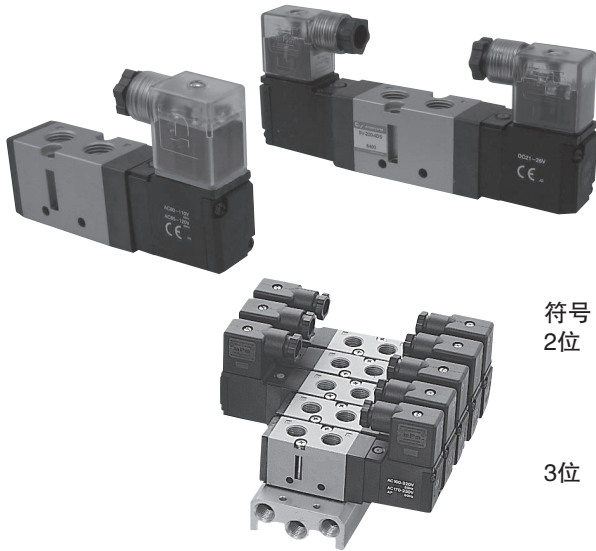


5通先导式电磁阀 CSV200系列



5 通先导式电磁阀 弹性密封 / 直接配管型 CSV200 系列



●宽度 26mm

●大流量

Cv1.0

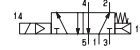
有效截面积 18mm²

●消费电力低

1.8W(DC)

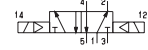
符号
2位

CSV210



单电控

CSV220



双电控

3位

CSV230



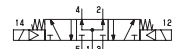
中位封闭式

CSV240



中位排气式

CSV250



中位加压式

型号

CSV	<input type="text"/>	0	-	<input type="text"/>	<input type="text"/>	<input type="text"/>
接口尺寸	2 Rc 1/4	切换方式		电压		配线方式
		1 单电控		1 AC100V		L 直接出线式(300mm)
		2 双电控		2 AC220V		D DIN型插座式
		3 中位封闭式		4 DC24V		DS 带导线插头, 附指示灯, 浪涌电压抑制器
		4 中位排气式				
		5 中位加压式				

注) 汇流板不附电磁阀, 电磁阀请单独订购。
用附在汇流板上的密封垫片以及螺钉把电磁阀安装在汇流板上。

汇流板

MCSV 200 -	<input type="text"/>
	连数
02	2连
:	:
10	10连

注) 汇流板附有安装电磁阀的螺钉以及密封圈。

※ 11连以上请咨询

规格

型号	单位	CSV210	CSV220	CSV230	CSV240	CSV250
使用流体		无油压缩空气				
使用压力范围	MPa	0.15 ~ 0.9	0.1 ~ 0.9	0.15 ~ 0.9		
有效截面积 (Cv)	mm ²	18 (1.0)		14.4 (0.8)		
环境及流体温度	°C	-5 ~ 50 注)				
应答时间 (at 0.5MPa)	ms	30 以下		50 以下		
最大动作频度	Hz	5		3		
手动操作		无锁定按钮式				
耐冲击 / 耐振动	m/s ²	150/30				
额定电压	V	AC 100, 220V (50/60Hz); DC24				
容许电压变动范围	%	-15 ~ +10				
绝缘级别		B级				
视在功率	AC	起动保持	VA	5.6 (50Hz)、5.0 (60Hz)		
				4.5 (50Hz)、3.8 (60Hz)		
消费电力	DC	W				
净量	g	220	300	350	350	350
浪涌电压抑制器		AC, DC: 压敏电阻				
显示灯		LED				

汇流规格

型号	MCSV200
连数	2 ~ 10
Sup. & Exh.	共通

注) 8连以上时, 请把供应口(P)以及排气口(R)设置在两侧。

注) 在5°C以下使用时, 冷凝水有冻结的可能性, 请使用通过空气干燥器的空气。

汇流附件

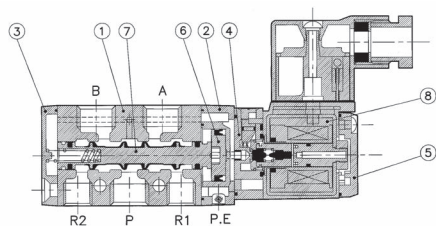
盖板: BP-CSV200

维修零件

垫圈(密封)+安装螺丝(2个):
CSV200-GS

结构图

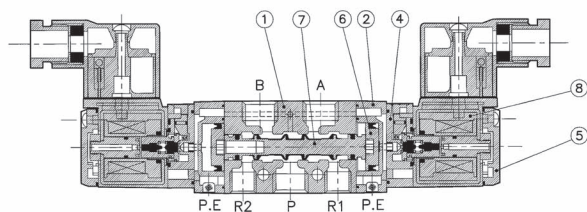
2位单电控



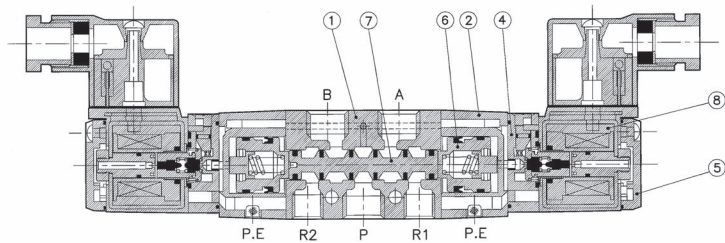
主要零件

No.	零件名称	材质
①	阀体	铸铝
②	活塞盖	-
③	后端扣盖	铸铝
④	先导阀底座	POM
⑤	先导阀扣盖	树脂
⑥	活塞	POM
⑦	滑杆	铝/NBR
⑧	电磁线圈	-

2位双电控



3位双电控



外形尺寸图

2位单电控

直接出线式

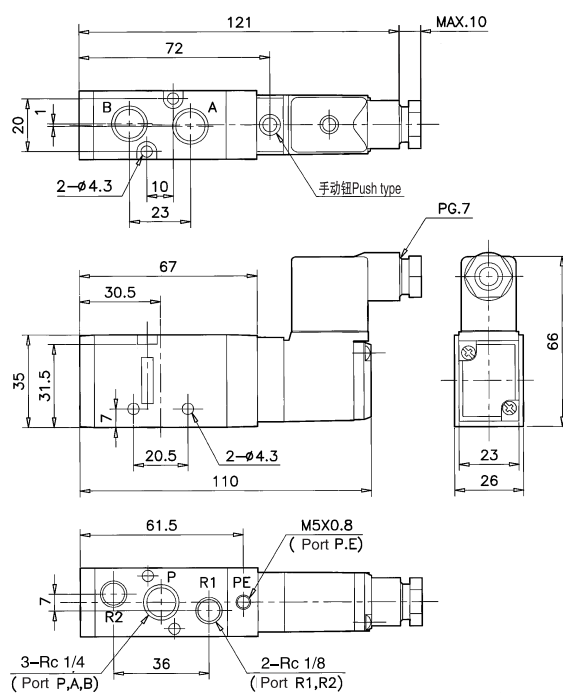
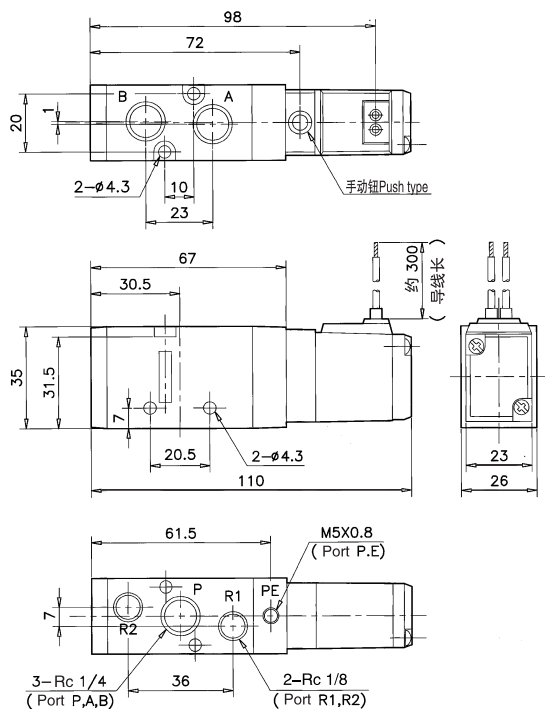
CSV 210-○L

DIN插座式

CSV 210-○D

(mm)

DS



2位双电控

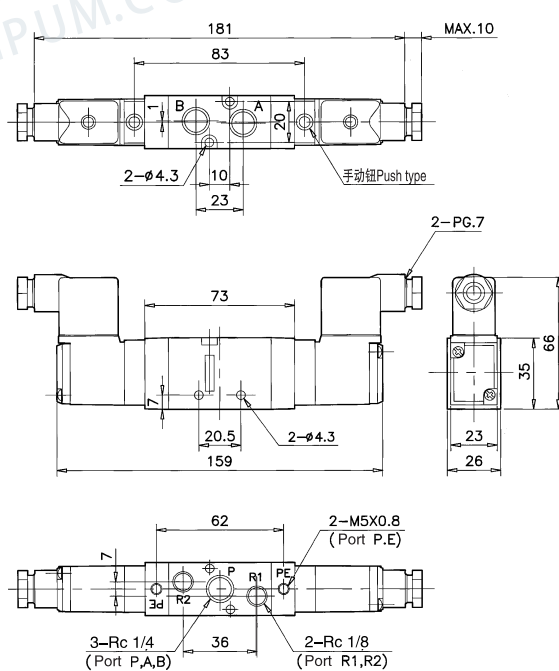
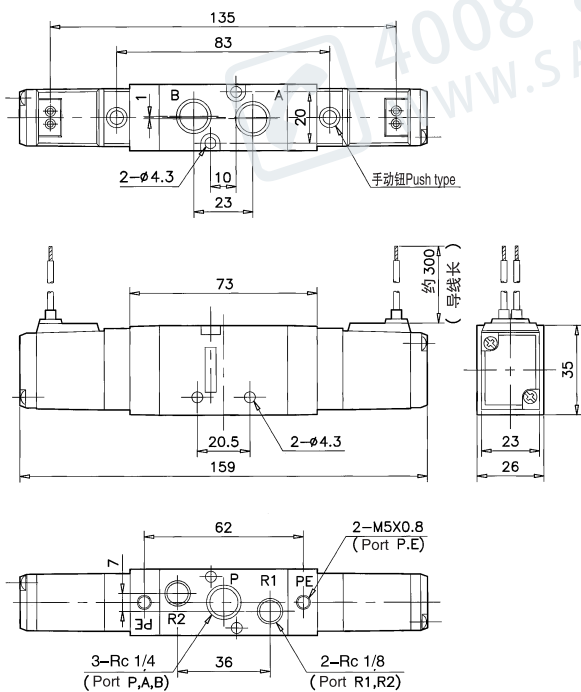
直接出线式(L)

CSV 220-○L

DIN插座式(D, DS)

CSV 220-○D (mm)

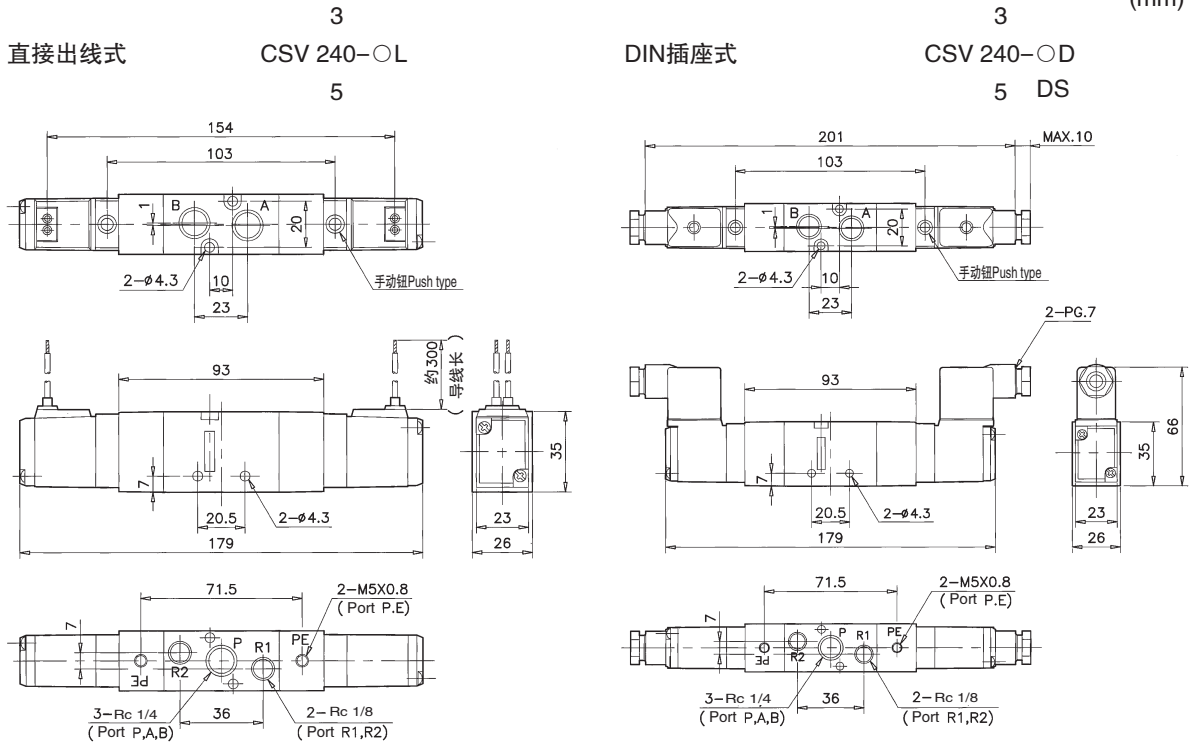
DS



外形尺寸图

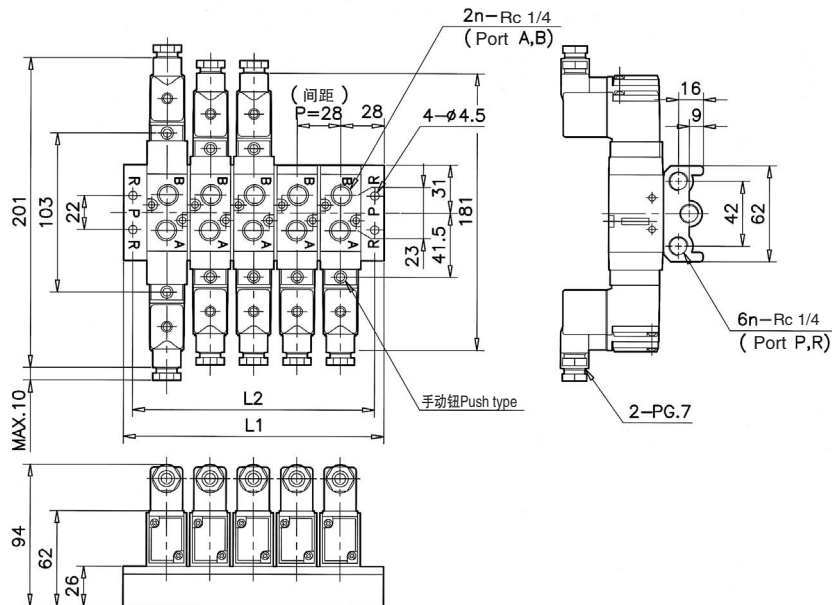
3位 中位封闭式·中位排气式·中位加压式

(mm)



汇流板 MCSV200

(mm)



注) 图为搭载电磁阀时

N	2	3	4	5	6	7	8	9	10
L ₁	84	112	140	168	196	224	252	280	308
L ₂	72	100	128	156	184	212	240	268	296

SANPUM

为高端制造业提供一流的工业产品

SANPUM

深圳市三浦贸易有限公司

地址：深圳市南山区南海大道海王大厦A座19E

电话：86-755-23881000

传真：86-755-23881777

邮箱：info@sanpum.com



4008 824 824
WWW.SANPUM.COM