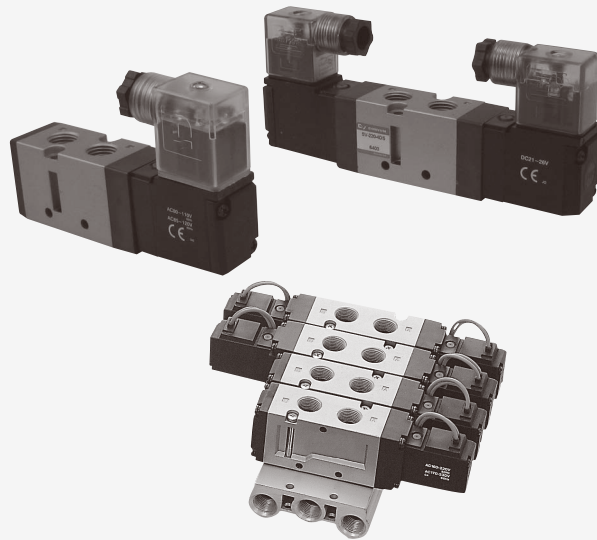
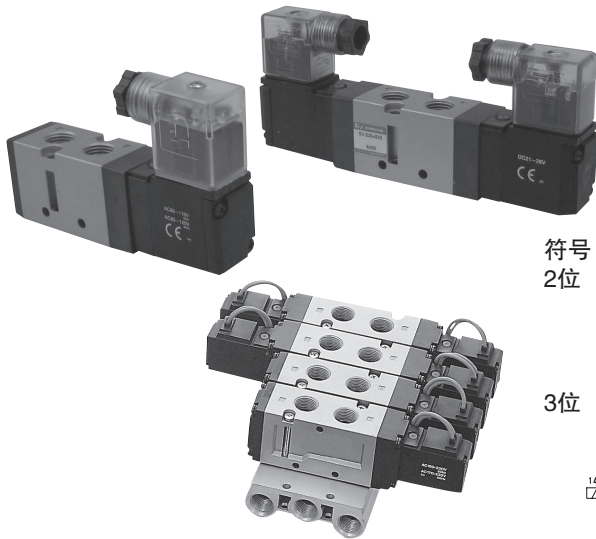


# 5通先导式电磁阀 CSV300系列



# 5 通先导式电磁阀 弹性密封 / 直接配管型

## CSV300 系列



●宽度 32mm

●大流量

Cv 2.5

有效截面积 45mm<sup>2</sup>

●消费电力低

1.8W (DC)

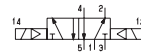
符号  
2位

CSV310



单电控

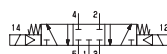
CSV320



双电控

3位

CSV330



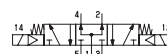
中位封闭式

CSV340



中位排气式

CSV350



中位加压式

### 型号

电磁阀

CSV

接口尺寸	3 Rc 3/8
------	----------

0

切换方式

1	单电控
2	双电控
3	中位封闭式
4	中位排气式
5	中位加压式

电压

1	AC100V
2	AC220V
4	DC24V

配线方式

L	直接出线式(300mm)
D	DIN型插座式
DS	带导线插头, 附显示灯·浪涌电压抑制器

注) 汇流板不附电磁阀, 电磁阀请单独订购。  
用附在汇流板上的密封垫片以及螺钉把电磁阀安装在汇流板上。

汇流板

MCSV 300 -

连数

02	2连
:	:
10	10连

注) 汇流板附有安装电磁阀的螺钉以及密封圈。

※ 11连以上请咨询

### 规格

型号	单位	CSV310	CSV320	CSV330	CSV340	CSV350
使用流体		无油压缩空气				
使用压力范围	MPa	0.15 ~ 0.9	0.1 ~ 0.9	0.15 ~ 0.9		
有效截面积 (Cv)	mm <sup>2</sup>	45 (2.5)		36 (2.0)		
环境及流体温度	°C	-5 ~ 50 (注)				
应答时间 (at 0.5MPa)	ms	30 以下		50 以下		
最大动作频度	Hz	5		3		
手动操作		无锁定按钮式				
耐冲击度 / 耐振动度	m/s <sup>2</sup>	150/30				
额定电压	V	AC 100, 220V (50/60Hz) : DC24				
容许电压变动范围	%	-15 ~ +10				
绝缘级别		B级				
视在功率	AC	启动保持	VA	5.6 (50Hz)、5.0 (60Hz)		
				4.5 (50Hz)、3.8 (60Hz)		
消费电力	DC	W	1.8			
净量	g	350	450	550	350	350
浪涌电压抑制器		AC, DC: 压敏电阻				
显示灯		LED				

### 汇流规格

型号	MCSV300
连数	2 ~ 10
Sup. & Exh.	共通

注) 5连以上时, 请把供应口(R)以及排气口(R)设置在两侧。

注) 在5°C以下使用时, 冷凝水有冻结的可能性, 请使用通过空气干燥器的空气。

## 汇流附件

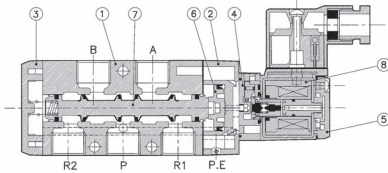
盖板: BP-CSV300

## 维修零件

垫圈(密封)+安装螺丝(2个):  
CSV300-GS

### 结构图

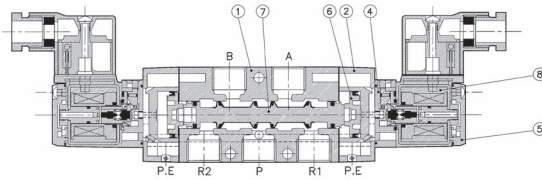
#### 2位单电控



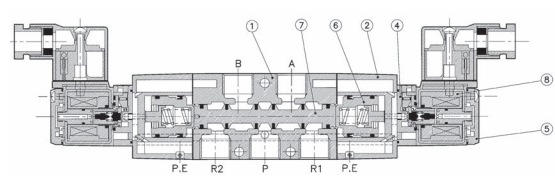
#### 主要零件

No.	零件名称	材质
①	阀体	铸铝
②	活塞盖	铸铝
③	后端扣盖	铸铝
④	先导阀底座	POM
⑤	先导阀扣盖	树脂
⑥	活塞	POM
⑦	滑杆	铝/NBR
⑧	电磁线圈组件	-

#### 2位双电控



#### 3位双电控



### 外型尺寸图

#### 2位单电控

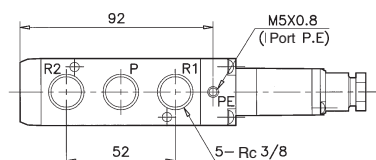
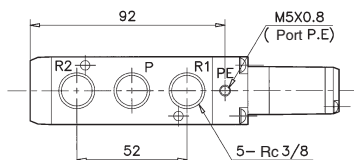
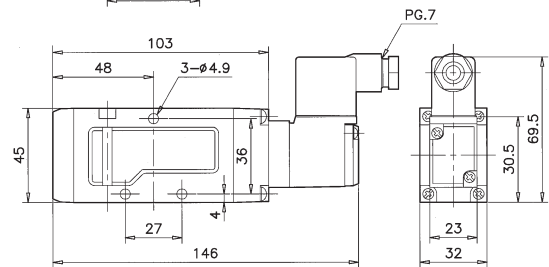
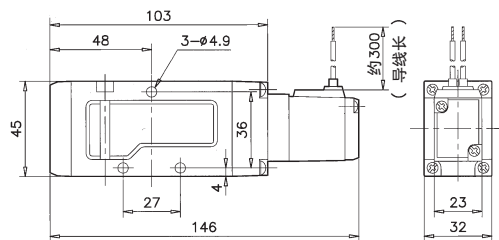
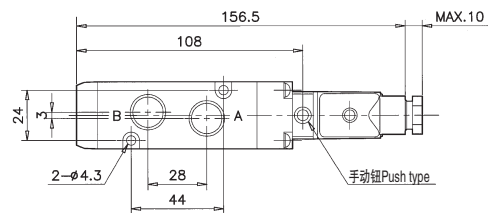
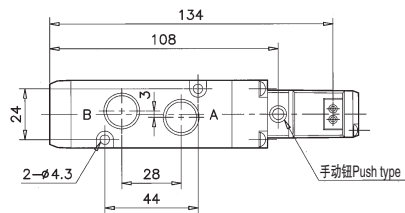
直接出线式

CSV 310 - ○L

DIN插座式

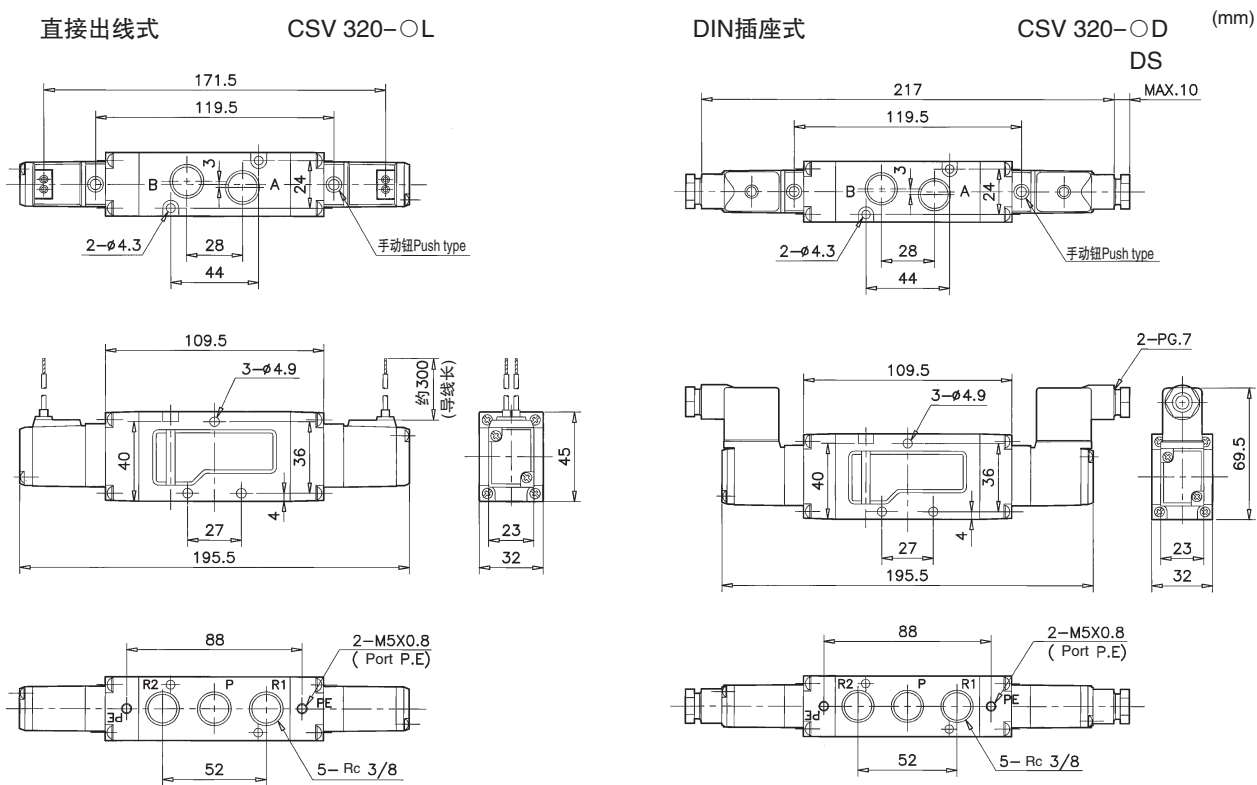
CSV 310 - ○D  
DS

(mm)



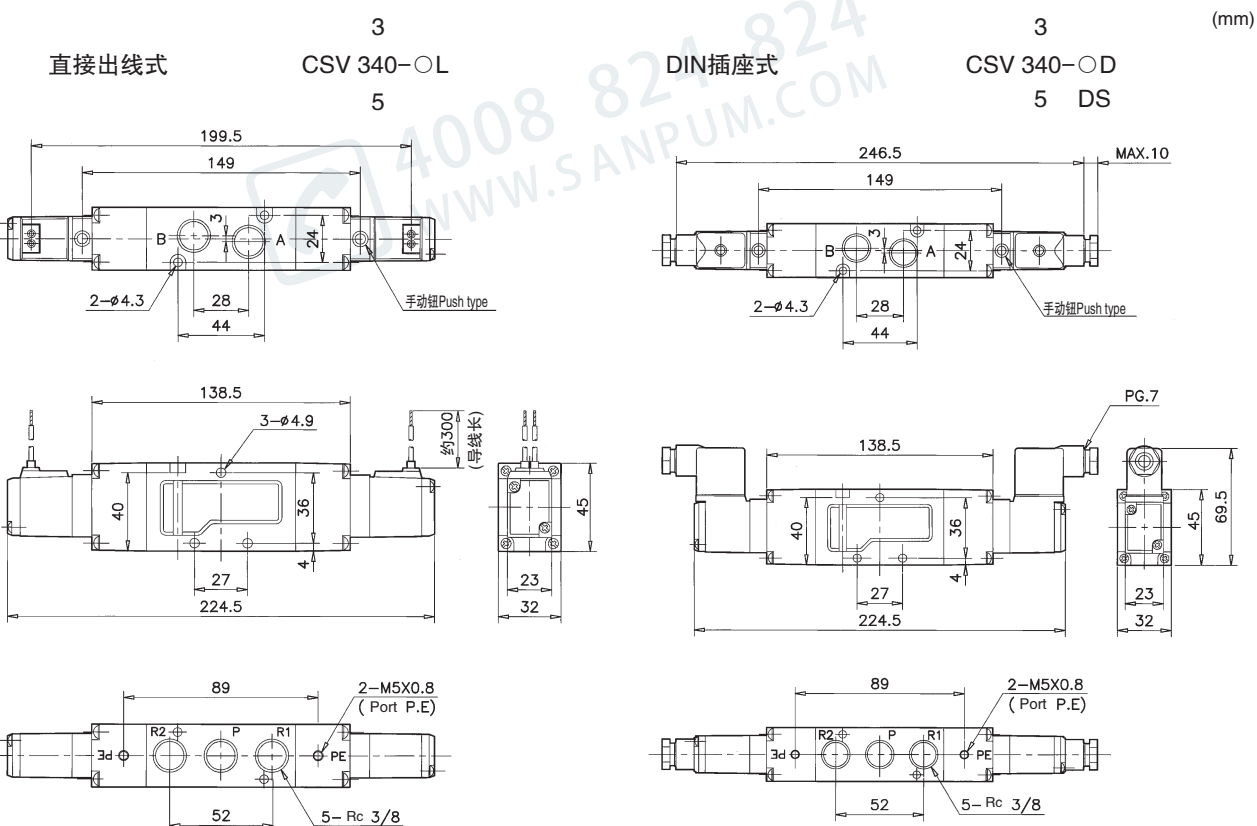
外形尺寸图

2位双电控

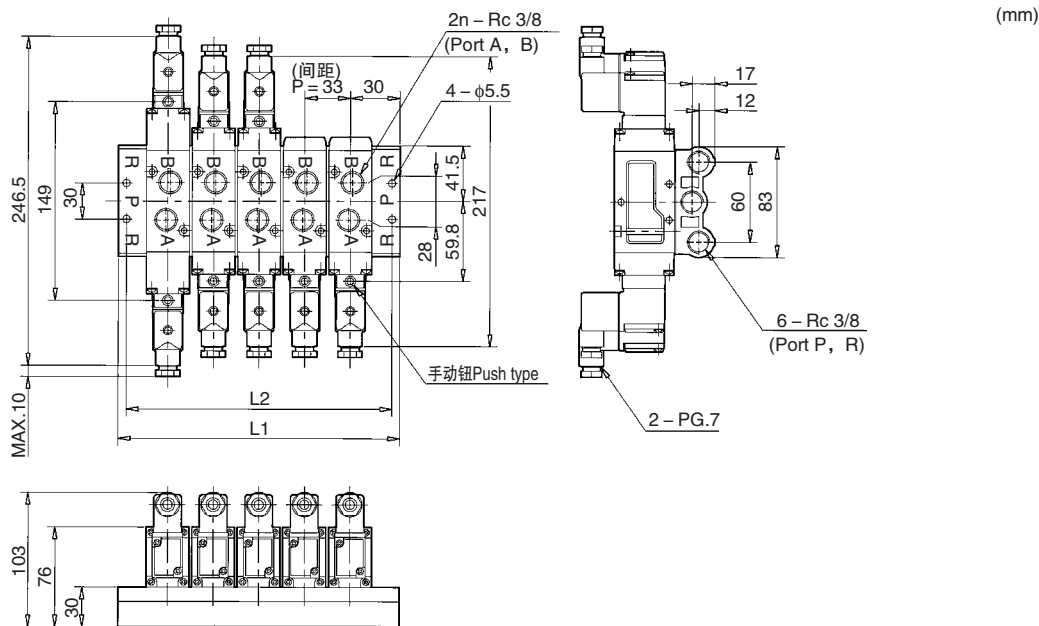


外形尺寸图

3位 中位封闭式·中位排气式·中位加压式



## 汇流板 MCSV300



注) 图为搭载电磁阀时

N \ L	2	3	4	5	6	7	8	9	10
L1	93	126	159	192	225	258	291	324	357
L2	80	113	146	179	212	245	278	311	344

# SANPUM

为高端制造业提供一流的工业产品

## SANPUM

深圳市三浦贸易有限公司

地址：深圳市南山区南海大道海王大厦A座19E

电话：86-755-23881000

传真：86-755-23881777

邮箱：info@sanpum.com



4008 824 824  
WWW.SANPUM.COM