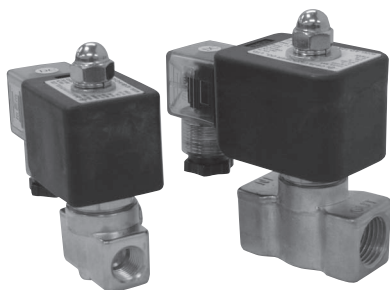
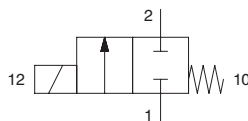


# 2通电磁阀 MAD系列



## ●提升阀构造的2通电磁阀

符号



## 型号

MAD - **6A** - N - G1 - A - **1**

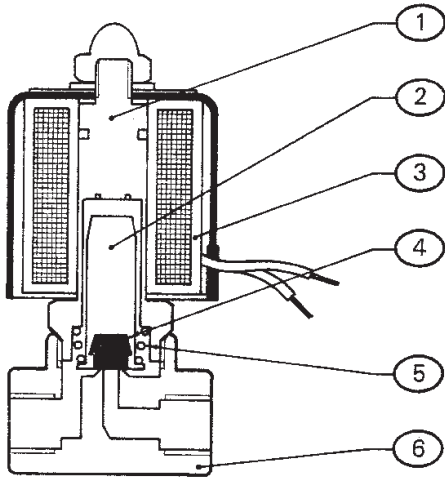
接口尺寸		配线方法: DIN 插座式	电压		
6A	Rc1/8		G1	MAD-6A	1
8A	Rc1/4		MAD-8A	2	AC200V
10A	Rc3/8	G2	MAD-10A	4	DC24V
12A	Rc1/2		MAD-12A		

注: 用于压缩空气

## 规格

型号	单位	MAD-6A	MAD-8A	MAD-10A	MAD-12A
使用流体		无油压缩空气			
使用压力范围	MPa	0 ~ 1			0 ~ 0.5
有效截面积(Cv)	mm <sup>2</sup>	4.8 (0.26)	4.8 (0.26)	10.7 (0.58)	14.6 (0.79)
环境及流体温度	°C	- 5 ~ 60(但不要冻结)			
额定电压	V	AC100, 220 (50/60Hz) : DC24			
容许电压变动范围	%	± 10			
绝缘级别		B级			
消费电力	AC100V	W	50Hz 5.5, 60Hz 5.0		
	AC200V		50Hz 6.7, 60Hz 5.7		
	DC		12		
净量	kg	0.49	0.49	0.73	0.78

## 结构图

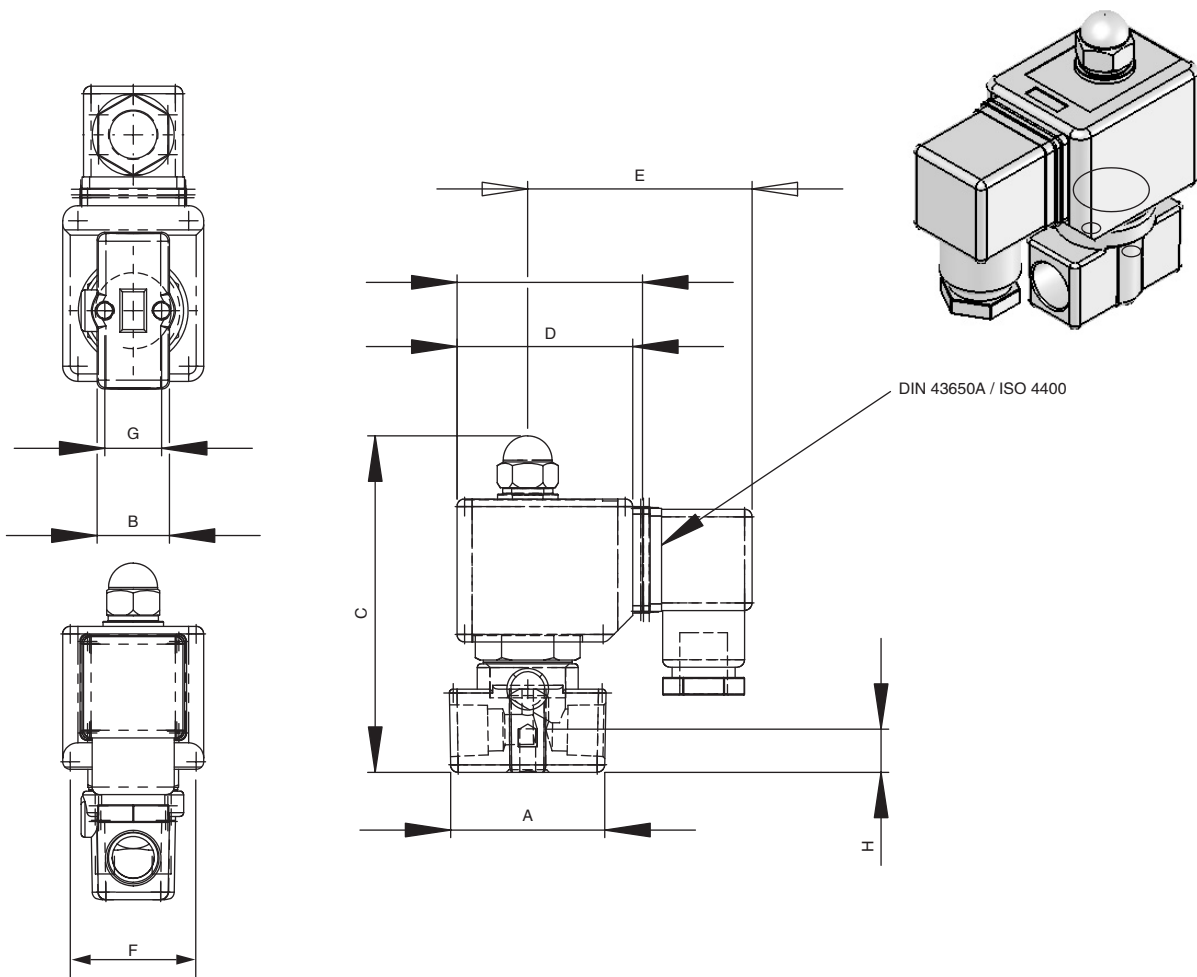


### 主要零件

No.	零件名称	材质
①	电磁阀线圈内管	不锈钢
②	阀芯	不锈钢
③	线圈	铜线
④	轴封	NBR
⑤	弹簧	不锈钢
⑥	本体	黄铜

## 外形尺寸图

(mm)



型号	A	B	C	D	E	F	G	H
MAD-6A	40.5	19.1	89	46.5	59	37	15	11.4
MAD-8A	40.5	19.1	89	46.5	59	37	15	11.4
MAD-10A	50.2	24.9	93.7	55.8	65.9	42	14.65	11.5
MAD-12A	55	27	97	55.8	64.9	42	-	13