

3通电磁阀 直动式座阀

消耗功率

标准型
4w

(原产品:4.8W)

低消耗功率型
1.8w

(原产品:2W)

可对应真空规格

-101.2
kPa

1个阀具备
各式各样的功能

(多种接管形式)

N.C.规格	N.O.规格	等
分割规格	选择规格	

低浓度臭氧对策品

橡胶材质:主阀部采用HNBR

与原产品的安装尺寸 **有互换性**



直接配管型



集装式



VT307 系列

深圳市三浦贸易有限公司

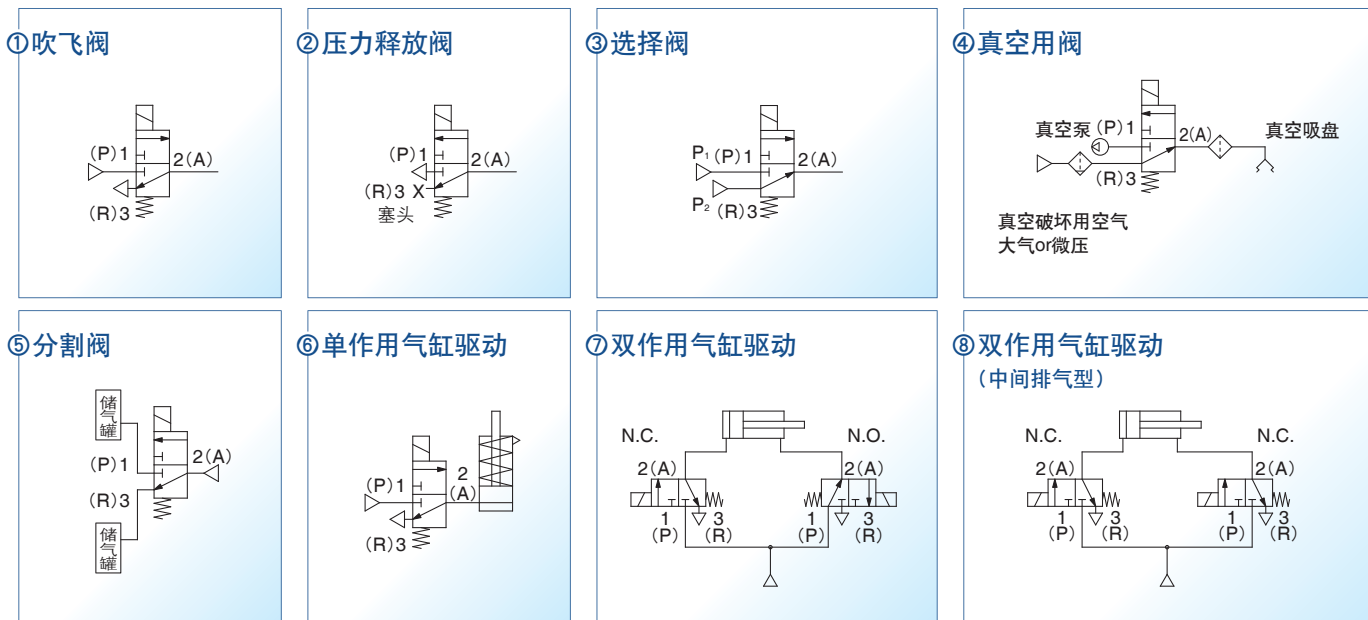


4008 824 824
WWW.SANPUM.COM

■ 丰富的可选项



■ 用途例



3通电磁阀多种接管形式的扩展系列

座阀	直动式座阀			先导式·座阀
系列名	 New VT307	 VT317	 VT325	 VP300/500/700
Cv(P→A)	0.19	0.62	1.4	0.8~3.6

3通电磁阀 直动式座阀 VT307 系列 弹性密封



[可选项]
注)CE对应品的导线出线方法只有DIN型插座式。



型号表示方法

V T 307 □ □ - 5 G □ 1 - 01 □ - F - □

本体形式

T	直接配管型
O	集装式

阀可选项

无记号	标准型
E*	长期通电型
Y*	低消耗功率型
V*	真空规格型
W*	低消耗功率型·真空规格型

※准标准

压力规格

无记号	标准型(0.7MPa)
K*	高压型(1MPa)

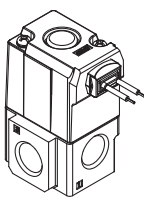
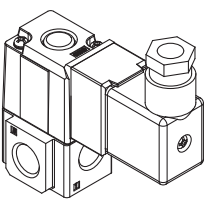
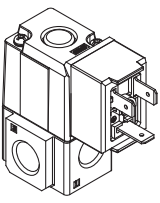
※准标准

额定电压

1	AC100V 50/60Hz
2	AC200V 50/60Hz
3*	AC110V 50/60Hz
4*	AC220V 50/60Hz
5	DC24V
6*	DC12V
7*	AC240V 50/60Hz

※准标准

导线引出方法

直接出线	DIN型插座式
 <p>G: 导线长度 300mm H: 导线长度 600mm</p>	 <p>D: 带插座</p>  <p>DO: 无插座</p>

CE认证

无记号	无
Q	CE对应品*

※只限D/DO/DZ/DOZ

托架

无记号	无
F	带托架

螺纹种类

无记号	Rc
F	G
N	NPT
T	NPTF

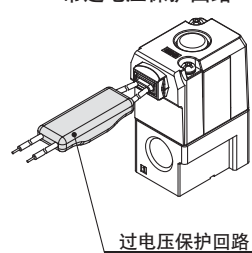
接管口径

无记号	无通口(集装式用)
01	1/8(6A)
02	1/4(8A)

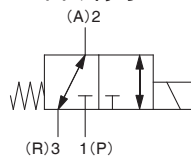
指示灯·过电压保护回路

无记号	无
S	带过电压保护回路 (只限直接出线式)
Z	带指示灯·过电压保护回路 (只限DIN型插座式)

带过电压保护回路



JIS图形符号



集装式用

型号	适用集装形式	附属品
VO307□(-Q)	共通或单独排气型	切换板(DXT152-14-1A)注1) 安装螺钉(NXT013-3)

注)长期通电型不同。请参照P.5的附属品。

可选项

品名	零件型号
托架	DXT152-25-1A(带螺钉)

VT307 系列

△ 注意

不使用的通口，请采取不让灰尘、异物等侵入的对策。

标准规格

切换方式	直动式2位置单线圈	
使用流体	空气	
使用压力范围	0~1MPa(高压型) 0~0.7MPa(标准型)	
环境温度及使用流体温度	-10~50℃(未冻结)	
响应时间 ^{注1)}	20ms以下(0.5MPa时)	
最大动作频率	10Hz	
给油	不要(给油时透平油1种ISOVG32)	
手动操作	非锁定推压式	
安装方式	自由	
耐冲击/耐振动 ^{注2)}	150 / 50 m/s ²	
保护等级	防尘	
导线引出方法	直接出线, DIN型插座式	
线圈额定电压V	AC(50/60Hz)	100, 200, 110*, 220*, 240*
	DC	24, 12*
允许电压变动	额定电压的-15%~+10%	
视在功率 ^{注3)注4)}	AC	启动 12.7VA(50Hz) 10.7VA(60Hz)
		励磁 7.6VA(50Hz) 5.4VA(60Hz)
消耗功率 ^{注3)注4)}	DC	无指示灯...4W, 带指示灯...4.2W
指示灯·过电压保护回路 (只限DIN型插座式)	AC	可变电阻, LED
	DC	二极管, LED

*为准标准规格。

注1) 依据 JIS B8374-1981的动能试验。(线圈温度20℃, 额定电压时, 无过电压保护回路的场合)

注2) 耐冲击: 利用落下冲击试验机, 主阀·可动铁芯的轴方向及垂直方向, 通电及非通电的各种条件下, 各自1次试验后没有误动作。(初期值)

耐震动: 45~1000Hz 1次, 主阀·动铁芯的轴方向及垂直方向, 通电及非通电的各种条件下, 试验后没有误动作。(初期值)

注3) 额定电压输入时

注4) 长期通电型(VT307E)、低消耗功率型(VT307Y、VT307W)时, 值有所改变。

请参照准标准规格。

流量特性 / 质量表

阀型号	接管口径	流量特性											质量	
		1→2(P→A)			2→3(A→R)			3→2(R→A)			2→1(A→P)			
		C[dm ³ /(s·bar)]	b	Cv	C[dm ³ /(s·bar)]	b	Cv	C[dm ³ /(s·bar)]	b	Cv	C[dm ³ /(s·bar)]	b		Cv
VT307	1/8	0.71	0.35	0.18	0.68	0.27	0.17	0.65	0.36	0.17	0.63	0.35	0.17	0.15kg
VT307V(真空规格型)		0.41	0.26	0.10	0.44	0.35	0.11	0.48	0.27	0.12	0.35	0.33	0.10	
VT307E(长期通电型)														
VT307Y(低消耗功率型)														
VT307W(低消耗功率·真空规格型)	1/4	0.71	0.31	0.19	0.71	0.25	0.17	0.68	0.33	0.17	0.71	0.26	0.18	
VT307V(真空规格型)		0.49	0.20	0.12	0.44	0.34	0.11	0.48	0.17	0.12	0.46	0.28	0.11	
VT307E(长期通电型)														
VT307Y(低消耗功率型)														
VT307W(低消耗功率·真空规格型)														

注) 阀单体的值与集装式的场合不同。集装式规格请参照P.5。

准标准规格

长期通电型: VT307E

长期间连续通电时, 请使用此规格。

△ 注意

1. 长期通电型, 高频率无法使用, 并且当频率低于1日1次的动作时, 请与本公司确认。
2. 30日至少要切换1次。

以下的规格与标准品不同。

视在功率/AC	启动	7.9VA(50Hz), 6.2VA(60Hz)
	励磁	5.8VA(50Hz), 3.5VA(60Hz)
消耗功率/DC	1.8W, 带指示灯2W	
响应时间 ^{注)}	30ms以下(0.5MPa时)	

注) 请参照标准规格的 注1)。

低消耗功率型: VT307Y(VT307W)

电子控制等要求消耗功率少的场合, 请考虑使用1.8W的VT307Y(W)。

以下的规格与标准品不同。

消耗功率/DC	1.8W, 附指示灯2W
响应时间 ^{注)}	25ms以下(0.5MPa时)

注) 请参照标准规格的 注1)。

真空规格型: VT307V(VT307W)

本真空规格电磁阀与标准品比, 以低压方式限制了空气泄漏, 真空使用时, 请考虑采用。

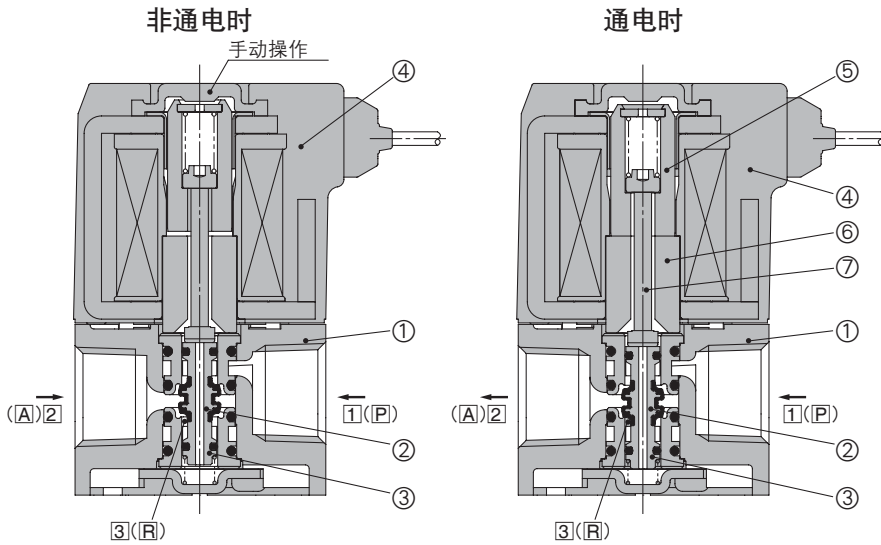
△ 注意

本电磁阀有空气泄漏, 无法用于压力容器内的真空(含压力)保持等用途。

以下的规格与标准品不同。

使用压力范围	-101.2kPa~0.1MPa
--------	------------------

构造图



动作说明

〈非通电时〉

座阀②因复位弹簧③的反作用力，被向上推挤，将端口①闭锁，端口②与端口③成导通状。

空气流动方向

端口① ← 封闭、② ↔ ③

〈通电时〉

线圈④通电时，可动铁芯⑤被固定铁芯⑥吸引，推杆⑦将滑阀②向下挤压，端口③被闭锁，端口①与端口②成导通状。这时可动铁芯⑤、固定铁芯⑥的中间虽产生了间隙，可动铁芯⑤被固定铁芯⑥吸引而成密封状态。

空气流动方向

端口① → 端口②、端口③ ← 闭锁

构成零件

型号	零件名	材质	备注
1	本体	压铸铝	银白色
2	座阀	铝·HNBR	
3	复位弹簧	不锈钢	
4	线圈	树脂	

DIN型插座的使用方法

拆解

- 1) 松开螺钉①、外壳②顺着螺丝①的方向向上拉，与机器本体(线圈等)分离。
- 2) 螺钉①从外壳②拔出。
- 3) 端子台③底部有缺口部④，外壳②与端子台③的间隙用小型一字起子插入，将端子台③从外壳②取下。
- 4) 取下电缆紧固件④、垫圈⑤与橡胶密封圈⑥。

配线

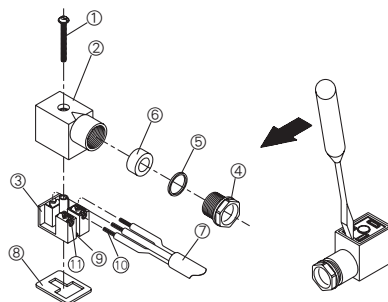
- 1) 电缆线⑦依电缆紧固件④、垫圈⑤、橡胶密封圈⑥的顺序通过，插入外壳②。
- 2) 松动端子台③中的螺钉①，插入导线⑦后，再拧紧螺钉①。
注1) 紧固力矩为 $0.5N \cdot m \pm 15\%$ 左右。
注2) 电缆线⑦的外径为 $\phi 6 \sim \phi 8mm$ 。
注3) 圆形、Y型等的压着端子无法使用。

DIN端子型用插座

零件名	零件型号
DIN插座	B1B09-2A(标准品)
	GM209NJ-B17(CE对应品)

组装

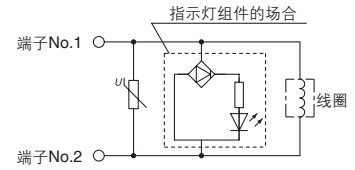
- 1) 电缆线⑦依顺序通过电缆紧固件④、垫圈⑤、橡胶密封圈⑥、外壳②与端子台③接线后，将端子台③装回外壳②。(有啪一声响为止压入)
- 2) 橡胶密封圈⑥、垫圈⑤依序放入外壳②的电缆线导入口，并将电缆紧固件④拧紧。
- 3) 垫片⑧置于端子台③底部与附在机器的堵头中间，螺钉①从外壳②上方插入拧紧。
注1) 紧固力矩为 $0.5N \cdot m \pm 20\%$ 左右。
注2) 依外壳②与端子台③的组装方式，插座可做 180° 的方向改变。



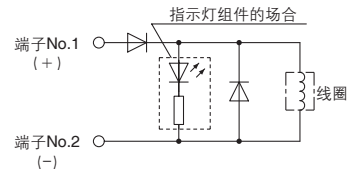
注意

指示灯·过电压保护回路

AC、DC100V以上

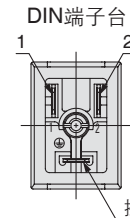


DC48V以下



电气接线

DIN型端子内部如下接线，请于各个电源侧接线。



端子No.	1	2
DIN端子	+	-

·适合电缆外径
 $\phi 6 \sim \phi 8$

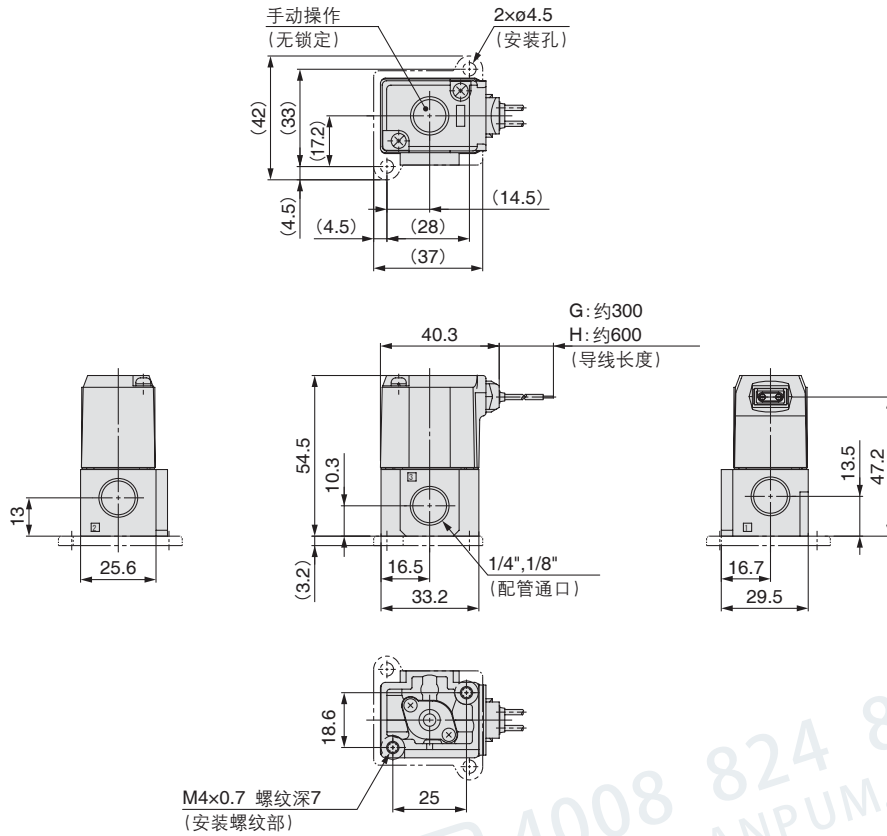
导线的颜色

电压规格	颜色
AC100V	蓝
AC200V	红
DC	红(+), 黑(-)
其他	灰

VT307 系列

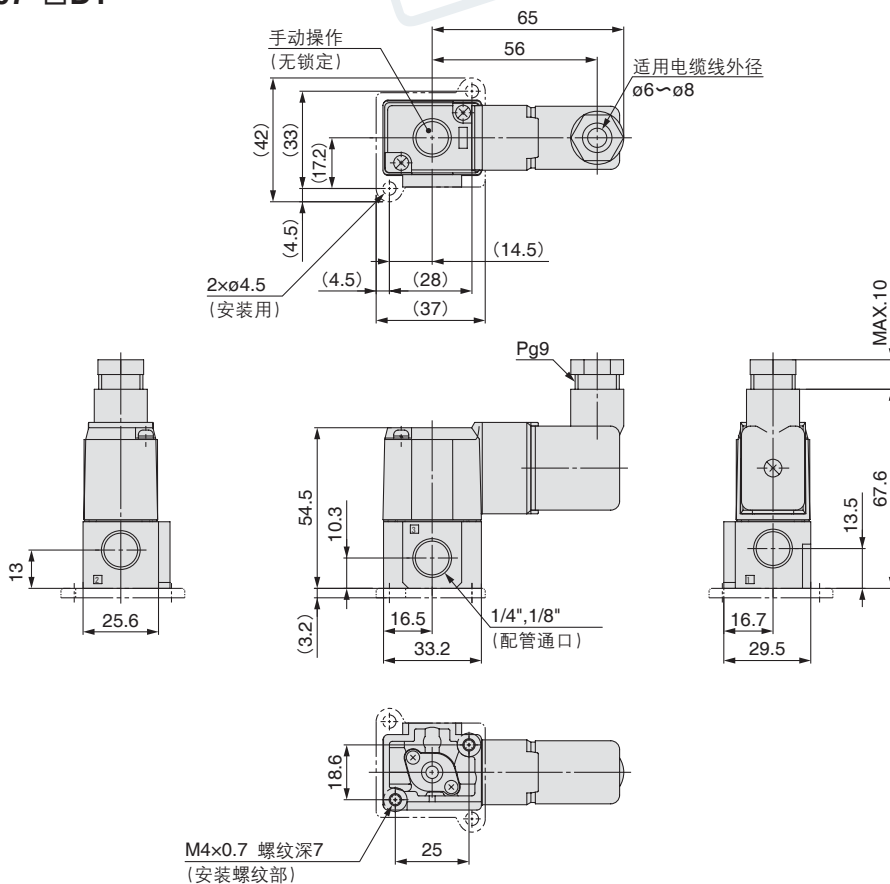
外形尺寸图

直接出线式: VT307-□G1



注) 也有导线长度600mm(VT307-□H1)。

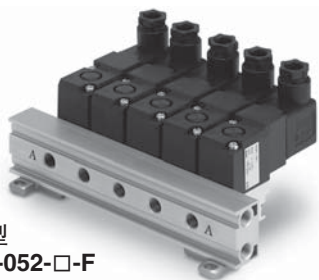
DIN型插座式: VT307-□D1



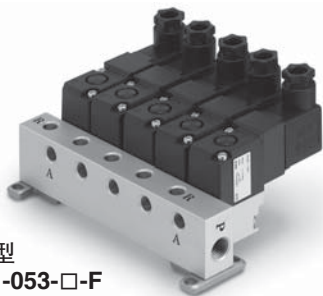
VT307系列 集装式规格

VT307型的集装式有共通排气型和单独排气型2种。

安装在集装底板的电磁阀可借由切换板的组换(前后颠倒),将N.C.规格改变成N.O.规格。

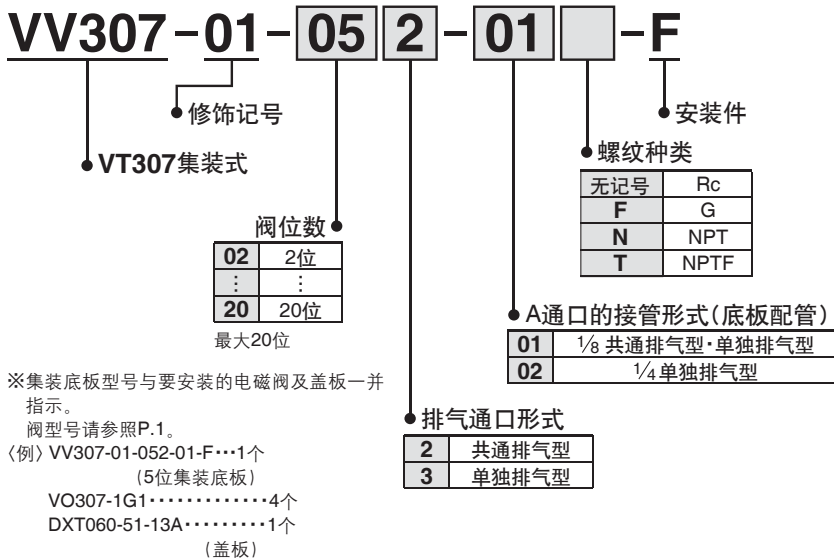


共通排气型
VV307-01-052-□-F



单独排气型
VV307-01-053-□-F

集装底板型号表示方法



集装式规格

集装型式	B型安装
最大阀位数	20位 ^{注)}
适合电磁阀型号	VO307□-□□□□(-Q)

排气通口		接续部(方向)/接续口径		
记号	型式	P	A	R
2	共通	底板(横) 1/8	底板(横) 1/8	底板(横) 1/8
3	单独	底板(横) 1/4	底板(横) 1/8·1/4	底板(上) 1/8

注) 6位以上的场合, 请从两侧P通口加压。共通排气型的场合, 请从两侧R通口排气。

可选项

零件名	零件型号
盖板(附垫片、螺丝) ^{注)}	DXT060-51-13 [△]

适合电磁阀的附属品

零件名	零件型号	个数
切换板(附垫片) ^{注)}	DXT152-14-1 [△]	1个
安装螺钉	NXT013-3	2个

注) DXT060-51-13B, DXT152-14-1B为长期通电用

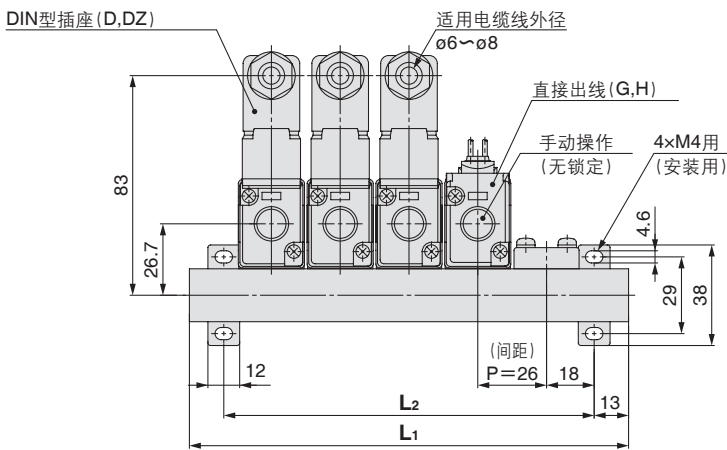
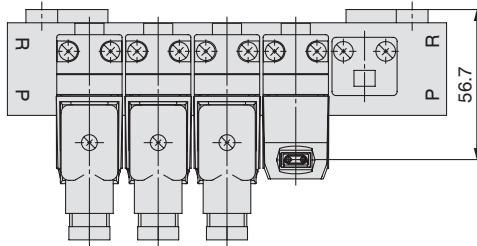
流量特性/质量表

阀型式	流量特性												重量 直接出线
	1→2(P→A)			2→3(A→R)			3→2(R→A)			2→1(A→P)			
	C[dm ³ /(s·bar)]	b	Cv	C[dm ³ /(s·bar)]	b	Cv	C[dm ³ /(s·bar)]	b	Cv	C[dm ³ /(s·bar)]	b	Cv	
VO307	0.34	0.28	0.089	0.34	0.22	0.082	0.36	0.28	0.091	0.34	0.18	0.080	0.15kg
VO307V(真空规格型)													
VO307E(长期通电型)	0.30	0.18	0.070	0.30	0.15	0.072	0.32	0.20	0.075	0.30	0.15	0.069	
VO307Y(低消耗功率型)													
VO307W(低消耗功率·真空规格型)													

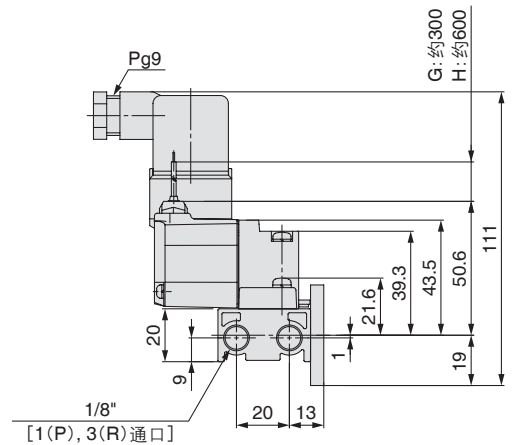
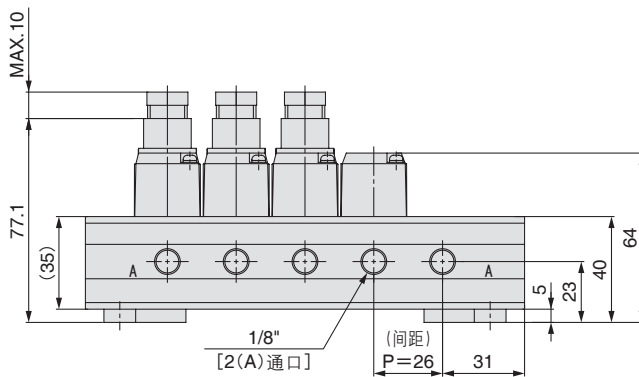
VT307 系列

外形尺寸图/共通排气型

VV307-01-□2-01-F



(第n位) (第1位)



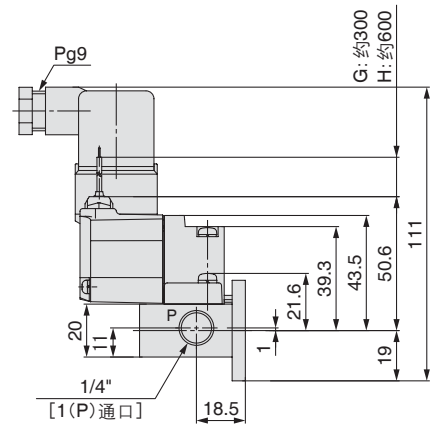
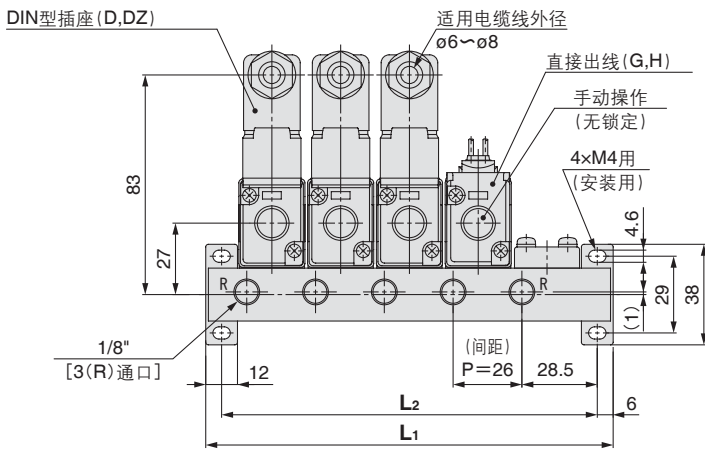
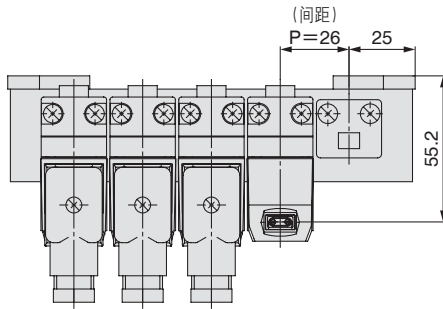
L尺寸表

n: 位数

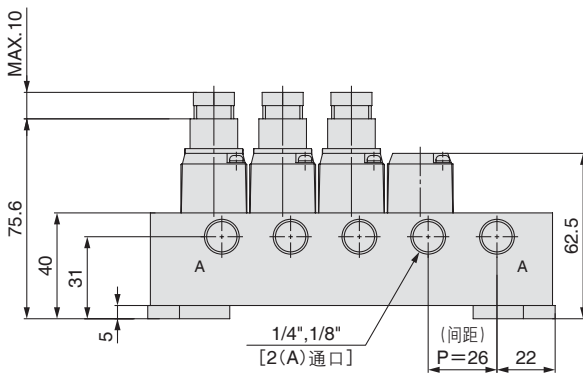
L	n	2	3	4	5	6	7	8	9	10	计算式
L ₁		88	114	140	166	192	218	244	270	296	$L_1=26 \times n + 36$
L ₂		62	88	114	140	166	192	218	244	270	$L_2=26 \times n + 10$

外形尺寸图/单独排气型

VV307-01-□3-□-F



(第n位) (第1位)



L尺寸表

n: 位数

L	n	2	3	4	5	6	7	8	9	10	计算式
L ₁		76	102	128	154	180	206	232	258	284	L ₁ =26xn+24
L ₂		64	90	116	142	168	194	220	246	272	L ₂ =26xn+12



VT307系列 / 产品单独注意事项

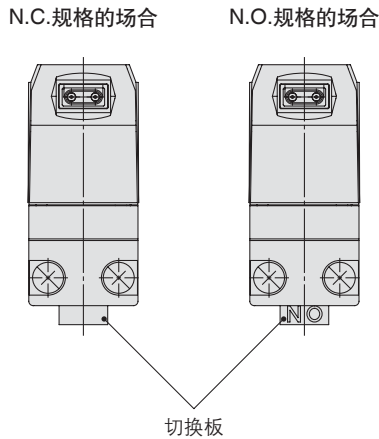
使用前必读。

关于安全上的注意，请参照封底。3·4·5通电磁阀 / 共通注意事项，请由「SMC产品使用注意事项」(M-C03-3)确认。

安装

警告

集装箱式底板上安装电磁阀依切换板的方向，N.C.规格 / N.O.规格会相反，因此请确认切换板是否被正确的安装。



注意

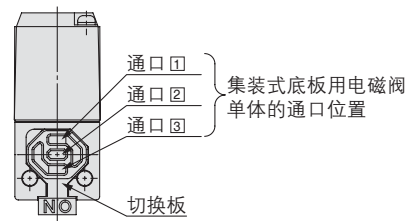
- ①各阀体用2个M4的安装螺钉与集装箱式底板固定。再安装时，请拧紧安装螺钉。
- ②安装时，利用集装箱式底板上的安装孔，使用M4的螺钉均等的固定。安装螺钉的紧固力矩为1.4N·m(M4の場合)

N.C.规格→N.O.规格的切换方法

注意

出货时以N.C.规格组装。

需要N.O.规格时，在需要的电磁阀上取下安装螺钉，并将切换板前后颠倒(这时切换板两侧的垫片，请确认是否被安装)，再将安装螺钉拧紧，并固定集装箱式底板。



图(背面图)为N.C.规格的情况

规格	切换板的表示
N.C.	无表示
N.O.	NO

配管

注意

- ①共通排气型无法从3(R)通口加压及真空吸引。



⚠️ 安全上的注意

这里所指的注意事项, 记载了应如何安全正确的使用产品, 以防止对自身和他人造成危害或损伤。根据这些事项潜在的危害或损伤程度, 将有关事项分成「注意」「警告」「危险」三种标志。有关安全方面的重要内容, 都记载在国际标准(ISO/IEC)、日本工业标准(JIS)^{※1)}及其它安全法规^{※2)}中, 必须遵守。

⚠️ 注意: 误操作时, 可能会使人受到伤害, 或设备受到损害的事项。

⚠️ 警告: 误操作时, 有可能造成人员死亡或重伤的事项。

⚠️ 危险: 在紧迫的危险状态, 不回避就有可能造成人员死亡或重伤的事项。

※1) ISO 4414: Pneumatic fluid power – General rules relating to systems.
ISO 4413: Hydraulic fluid power – General rules relating to systems.
IEC 60204-1: Safety of machinery – Electrical equipment of machines.
(Part 1: General requirements)

ISO 10218-1992: Manipulating industrial robots - Safety.
JIS B 8370: 气动系统通则
JIS B 8361: 液压系统通则
JIS B 9960-1: 机械类的安全性—机电装置(第1部: 一般要求事项)
JIS B 8433-1993: 产业用操作机械人—安全性
等

※2) 劳动安全卫生法
等

⚠️ 警告

① 请系统的设计者或决定规格的人员来判断元件是否合适。

这里登载的产品, 其使用条件多种多样。应由系统的设计者或决定规格的人员来决定是否适合该系统。必要时, 还应做相应的分析试验决定。满足系统所期望的性能并保证安全是决定系统适合性的人员的责任。通常还应依据最新产品样本和资料, 检查规格的全部内容, 并考虑元件可能会出现的情况, 来构成该系统。

② 请有充分知识和经验的人员安装使用。

这里登载的产品一旦使用失误是危险的。
进行机械装置的组装、操作、维护等, 应由有充分知识和经验的人员进行。

③ 直到确认安全之前, 绝对不可以使用机械装置或拆除元件。

1. 在机械装置的检修和维护之前, 必须确认被驱动物体已进行了防止落下处理和防止暴走处理等。
2. 在拆除元件时, 应在确认上述安全措施后, 切断能量源和该设备的电源等, 确保系统安全的同时, 参见使用元件的产品单独注意事项, 并在理解后进行。
3. 再次启动机械装置的场合, 要注意在确认进行了防止急速伸出处理后进行。

④ 在下述条件和环境下使用的场合, 从安全考虑, 请事前与本公司联系。

1. 用于已明确记载规格以外的条件及环境, 以及在屋外或日光直射的场合使用。
2. 用于原子能、铁道、航空、车辆、医疗机械、饮料、食品机械、娱乐设备、紧急切断回路、冲压用离合器、制动回路、安全机械等。
3. 预料对人和财产有较大影响, 特别是安全方面有要求的使用。
4. 在互锁回路中使用的场合, 请设置具有机械性故障保护功能等的多重联锁方式。另外, 请定期进行检查, 确认设备是否正常工作。

⚠️ 注意

本公司产品, 是面向制造业提供的。

此处刊登的产品, 主要是面向以和平利用为目的的制造业提供的。
在制造业以外使用的场合, 请与本公司协商, 交换必要的规格书, 并签约。

保证及免责事项/适合用途的条件

使用产品的时候, 适用于以下的[保证及免责事项]、[适合用途的条件]。确认以下内容, 在承诺的基础上使用本产品。

『保证及免责事项』

① 关于本公司产品的保证期间是, 从使用开始的1年以内, 或者购买后的1.5年以内。以先到为准。^{※3)}
另外, 关于产品的耐久次数、行走距离、更换零件等有关规定, 请向最近的营业所咨询。

② 在保证期内, 如明确由本公司责任造成的故障或损伤的场合, 本公司提供代替品或必要的可换件。
另外, 此处的保证是本公司产品单体的保证, 由于本公司产品的故障引发的损害不在保证对象范围内。

③ 也可参见其他产品的单独保证以及免责事项, 并在理解之后使用。

※3) 真空吸盘不适用于从使用开始的1年以内的保证期间。

真空吸盘为消耗件, 产品保证期间为购买后1年。
但是, 即使在保证期间内, 由于使用真空吸盘而造成磨损, 或橡胶材质的劣化等场合, 也不在产品保证的适用范围内。

『适合用途的条件』

向日本以外市场输出的场合, 必须遵守日本经济产业省指定的法令(外汇及外国贸易法)、手续。

SANPUM

为高端制造业提供一流的工业产品

SANPUM

深圳市三浦贸易有限公司

地址：深圳市南山区南海大道海王大厦A座19E

电话：86-755-23881000

传真：86-755-23881777

邮箱：info@sanpum.com



4008 824 824
WWW.SANPUM.COM