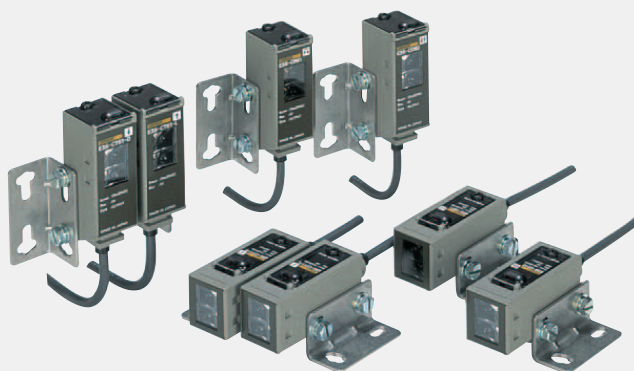


## 耐油、长距离型光电传感器（金属外壳） E3S-C

耐水、耐油、耐冲击性优异， 实现长距离检测



## 耐水、耐油、耐冲击性优异，实现长距离检测

- 优异的耐水、耐油性（IP67、公司内部标准、耐油）。油雾环境中也可放心使用
- 长距离检测。最大30m（对射型）
- 额定值下1,000m/s<sup>2</sup>的优异耐冲击性
- 还备有M12金属接插件中继型
- NPN/PNP输出的切换开关方式



请参见第7页上的“注意事项”。

## 种类

### ■ 本体【外形尺寸图→P.8】

红色光 红外光

检测方式	形状	连接方式	检测距离			型号
对射型 (投光器 + 受光器)*	卧式	导线引出型	30m			<b>E3S-CT11 2M</b> 投光器 E3S-CT11-L 2M 受光器 E3S-CT11-D 2M
		接插件中继型 (M12)				<b>E3S-CT11-M1J 0.3M</b> 投光器 E3S-CT11-L-M1J 0.3M 受光器 E3S-CT11-D-M1J 0.3M
	立式	导线引出型				<b>E3S-CT61 2M</b> 投光器 E3S-CT61-L 2M 受光器 E3S-CT61-D 2M
		接插件中继型 (M12)				<b>E3S-CT61-M1J 0.3M</b> 投光器 E3S-CT61-L-M1J 0.3M 受光器 E3S-CT61-D-M1J 0.3M
回归反射型	卧式	导线引出型	3m			<b>E3S-CR11 2M</b>
		接插件中继型 (M12)				<b>E3S-CR11-M1J 0.3M</b>
	立式	导线引出型				<b>E3S-CR61 2M</b>
		接插件中继型 (M12)				<b>E3S-CR61-M1J 0.3M</b>
扩散反射型	卧式	导线引出型	700mm	2m		<b>E3S-CD11 2M</b>
		接插件中继型 (M12)	700mm	2m		<b>E3S-CD12 2M</b>
		导线引出型	700mm	2m		<b>E3S-CD11-M1J 0.3M</b>
		接插件中继型 (M12)	700mm	2m		<b>E3S-CD12-M1J 0.3M</b>
	立式	导线引出型	700mm	2m		<b>E3S-CD61 2M</b>
		接插件中继型 (M12)	700mm	2m		<b>E3S-CD62 2M</b>
		导线引出型	700mm	2m		<b>E3S-CD61-M1J 0.3M</b>
		接插件中继型 (M12)	700mm	2m		<b>E3S-CD62-M1J 0.3M</b>

\* 对射型的标准库存数为投光器、受光器成套的数值。

## ■ 附件（另售）

**狭缝**（对射型用）传感器中不附带，因此请根据需要进行订购。【外形尺寸图→P.10】

狭缝宽度	检测距离	最小检测物体 (参考值)	型号	数量	备注
宽0.5mm×11mm	1.8m	φ0.5mm	E39-S61	投/受光器各1个 (共8个)	〈嵌入型长形狭缝板〉 可用于对射型 E3S-CT□1 (-M1J)。→第10页
宽1mm×11mm	3.5m	φ1mm			
宽2mm×11mm	7m	φ2mm			
宽4mm×11mm	15m	φ2.6mm			

**反射板**（回归反射型用 必需）E39-R1传感器附带。其他反射板可根据需要订购。

【外形尺寸图→E39-L/E39-S/E39-R】


名称	检测距离		型号	数量	备注
	额定值	参考值			
反射板	3m	—	E39-R1	1个	回归反射型 E3S-CR□1 (-M1J)附带。
	—	4m	E39-R2	1个	—
小型反射板	—	1.5m	E39-R3	1个	—
	—	750mm	E39-R4	1个	—
胶带型反射板	—	700mm (50mm) *	E39-RS1	1个	M.S.R.功能变为有效。
	—	1,100mm (100mm) *	E39-RS2	1个	
	—	1,400mm (100mm) *	E39-RS3	1个	

注1. 使用非附带的反射板时，设定时，请确定稳定指示灯亮灯之后再使用。

2. 详情请参见“反射板一览表”→E39-L/E39-S/E39-R。

\* 请将传感器与反射板间的距离设定为大于 ( ) 内的数值。



**安装支架** 传感器附带部分支架。其他安装支架可根据需要订购。【外形尺寸图→E39-L/E39-S/E39-R】

形状	型号	数量	备注
	E39-L102	1个	卧式的产品中附带。
	E39-L103	1个	立式的产品中附带。
	E39-L85	1个	从E3S-□□□□42、44切换到E3S-C立式时的安装支架。
	E39-L86	1个	从E3S-□□□□43切换到E3S-C立式时的安装支架。
	E39-L87	1个	—

注1. 使用对射型时，请订购2个用于投光器、受光器。

2. 详情请参见“安装支架一览表”→E39-L/E39-S/E39-R。

**传感器I/O单侧接插件**（接插件中继型 必需）传感器中不附带，请务必订购。【外形尺寸图→XS2】

导线规格	形状	导线种类		型号
耐火性机器人导线	直线型 	2m	3线式	XS2F-D421-DC0-F
		5m		XS2F-D421-GC0-F
	L型 	2m		XS2F-D422-DC0-F
		5m		XS2F-D422-GC0-F

注1. 使用对射型时，请订购2支用于投光器、受光器。

2. 有关机器人导线（耐弯曲）型的详情，请参见→“传感器I/O接插件 / 传感器控制器”

3. 也备有经济型电缆型产品。请参见→XS2F(经济型)

## 额定规格/性能

检测方式 型号	对射型	回归反射型 (带M.S.R.功能) *1	扩散反射型	
	卧式/E3S-CT11 (-M1J) 立式/E3S-CT61 (-M1J)	卧式/E3S-CR11 (-M1J) 立式/E3S-CR61 (-M1J)	卧式/E3S-CD11 (-M1J) 立式/E3S-CD61 (-M1J)	卧式/E3S-CD12 (-M1J) 立式/E3S-CD62 (-M1J)
检测距离	30m	3m (使用E39-R1时)	700mm (白色画纸300×300mm)	2m (白色画纸300×300mm)
标准检测物体	φ15mm以上的不透明物体	φ75mm以上的不透明物体	—	
应差	—		检测距离的20%以下	
指向角	投/受光器: 各3~15°	3~10°	—	
光源 (发光波长)	红外发光二极管 (880nm)	红色发光二极管 (700nm)	红外发光二极管 (880nm)	
电源电压	DC10~30V (含波动 (p-p) 10%)			
消耗电流	50mA以下 (投光器25mA以下、受光器25mA以下)	40mA以下		
控制输出	负载电源电压DC30V以下、负载电流100mA以下 (残留电压 NPN输出: 1.2V以下、PNP输出: 2.0V以下) 开路集电极输出型 (NPN/PNP输出开关切换式) 入光时ON/遮光时ON 开关切换式			
保护回路	电源逆接保护、输出短路保护	电源反向连接保护、输出短路保护、防止相干扰功能		
响应时间	动作、复位: 各1ms以下			动作、复位: 各2ms以下
灵敏度调整	单方向旋转钮	2圈无终点旋钮 (带指示器)		
使用环境照度	受光面照度 白炽灯: 5,000lx以下、太阳光: 10,000lx以下			
环境温度范围	工作时: -25~+55°C、保存时: -40~+70°C (无结冰、结露)			
环境湿度范围	工作时: 35~85%RH、保存时: 35~95%RH (无结露)			
绝缘电阻	20MΩ以上 (DC500V兆欧表)			
耐电压	AC1,000V 50/60Hz 1min			
振动 (耐久)	10~2,000Hz 双振幅1.5mm或300m/s <sup>2</sup> X、Y、Z各方向 0.5h			
冲击 (耐久)	1,000m/s <sup>2</sup> X、Y、Z各方向 3次			
保护结构	IEC标准 IP67 (公司内部标准 耐油)、NEMA 6P (但仅限室内使用) *2			
连接方式	导线引出型 (标准导线长2m)、接插件中继型 (标准导线长300mm)			
质量 (包装后)	约270g (导线引出型) 约230g (M12接插件中继型)	约160g (导线引出型) 约130g (M12接插件中继型)	约150g (导线引出型) 约110g (M12接插件中继型)	
材质	外壳	锌压铸		
	操作部罩盖	聚醚砜		
	透镜部	异丁烯树脂		
	安装支架	不锈钢 (SUS304)		
附件	安装支架 (带螺丝)、调整用螺丝刀、使用说明书、反射板 (仅回归反射型)			

\*1. 请参见“技术指南 (技术篇)”的“M.S.R.功能”。→光电传感器 技术指南 技术篇

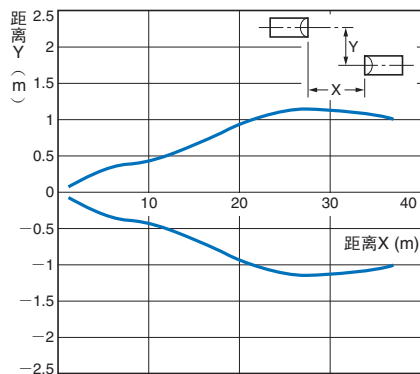
\*2. NEMA (National Electrical Manufacturers Association: 美国电机工业协会) 标准

特性数据 (参考值)

平行移动特性

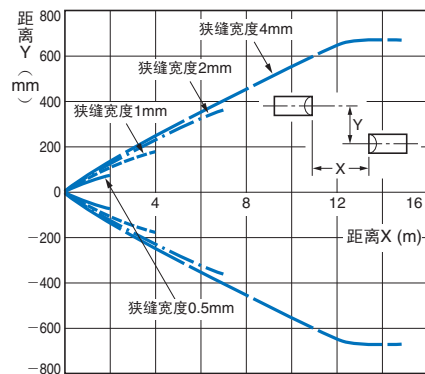
对射型

E3S-CT□1 (-M1J)



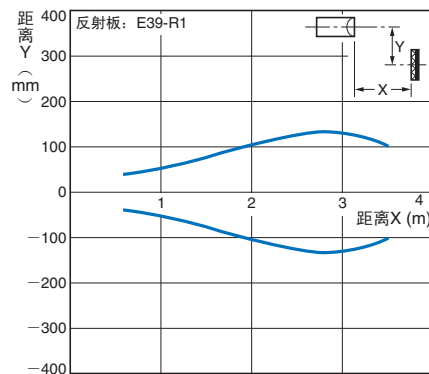
对射型

E3S-CT□1 (-M1J)+E39-S61 (另售狭缝板)



回归反射型

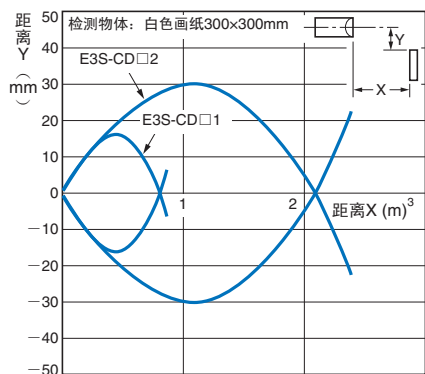
E3S-CR□1 (-M1J)+E39-R1 (附带反射板)



动作区域特性

扩散反射型

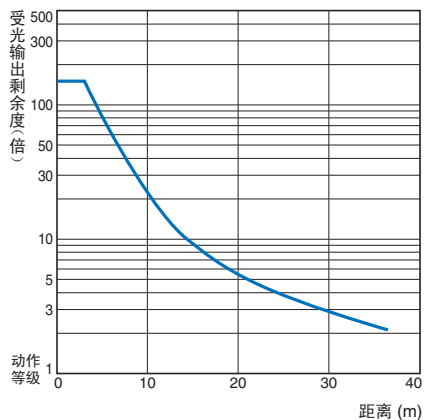
E3S-CD□□ (-M1J)



受光输出-距离特性

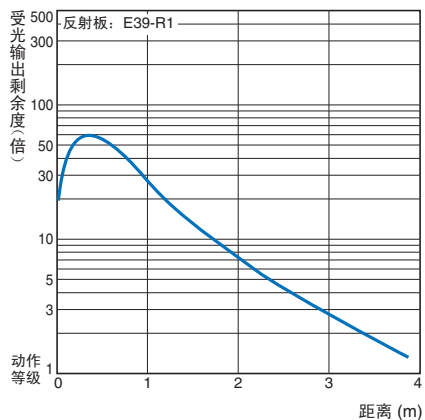
对射型

E3S-CT□1 (-M1J)



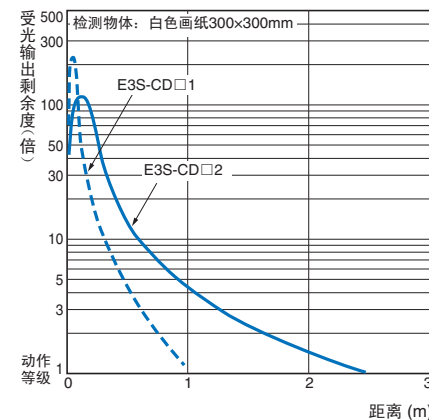
回归反射型

E3S-CR□1 (-M1J)+E39-R1 (附带反射板)



扩散反射型

E3S-CD□□ (-M1J)



# 输入输出段回路图

## NPN输出

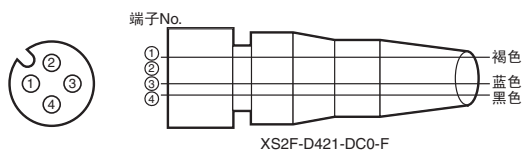
型号	动作模式	时序图	动作转换开关	输出回路
E3S-CT11 (-M1J) * E3S-CT61 (-M1J) *	入光时ON	入光时 遮光时 入光指示灯 (红色) 亮灯 熄灭 输出晶体管 ON OFF 负载 (继电器等) 工作 复位 [褐色 (①)-黑色 (④) 间]	L侧 (LIGHT ON)	(对射型的受光器) (回归反射型) (反射型) 接插件端子配置 注: ②为空端子。
E3S-CR11 (-M1J) E3S-CR61 (-M1J) E3S-CD11 (-M1J) E3S-CD12 (-M1J) E3S-CD61 (-M1J) E3S-CD62 (-M1J)	遮光时ON	入光时 遮光时 入光指示灯 (红色) 亮灯 熄灭 输出晶体管 ON OFF 负载 (继电器等) 工作 复位 [褐色 (①)-黑色 (④) 间]	D侧 (DARK ON)	<对射型的投光器> 接插件端子配置 注: ②④为空端子。

## PNP输出

型号	动作模式	时序图	动作转换开关	输出回路
E3S-CT11 (-M1J) * E3S-CT61 (M1J) *	入光时ON	入光时 遮光时 入光指示灯 (红色) 亮灯 熄灭 输出晶体管 ON OFF 负载 (继电器等) 工作 复位 [蓝色 (③)-黑色 (④) 间]	L侧 (LIGHT ON)	(对射型的受光器) (回归反射型) (反射型) 接插件端子配置 注: ②为空端子。
E3S-CR11 (-M1J) E3S-CR61 (-M1J) E3S-CD11 (-M1J) E3S-CD12 (-M1J) E3S-CD61 (-M1J) E3S-CD62 (-M1J)	遮光时ON	入光时 遮光时 入光指示灯 (红色) 亮灯 熄灭 输出晶体管 ON OFF 负载 (继电器等) 工作 复位 [蓝色 (③)-黑色 (④) 间]	D侧 (DARK ON)	<对射型的投光器> 接插件端子配置 注: ②④为空端子。

\* 对射型 (E3S-CT11 (-M1J)) 记载的是投光器、受光器配套型号。  
 标记方法为投光器的型号加“-L”(例: E3S-CT11-L 2M)、受光器的型号加“-D”(例: E3S-CT11-D 2M)。  
 投光器、受光器各自的型号, 请确认“种类”。

## 连接用接插件 (传感器I/O接插件)



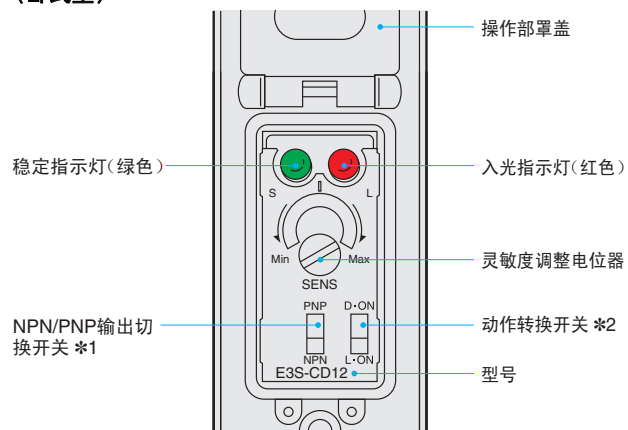
区分	芯线包层颜色	连接插针 No.	适用
DC用	褐色	①	+V
	—	②	—
	蓝色	③	0V
	黑色	④	输出

注: ②端子为空端子

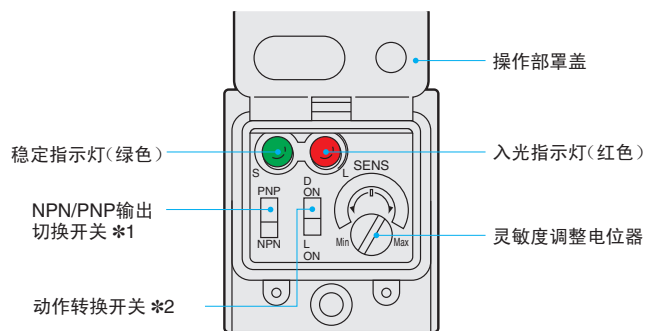
传感器I/O接插件详情, 请参见→  
 “传感器I/O接插件 / 传感器控制器”

## 各部名称

## 〈卧式型〉



## 〈立式型〉



**注：** 对射型、回归反射型的灵敏度旋钮的形状不同。

**\*1.** NPN/PNP输出切换开关可以切换输出晶体管。

**\*2.** 动作转换开关可以切换动作模式。

## 注意事项

详情请参见共通注意事项及有关订货时的须知。

### 警告

本产品不能以确保安全为目的，直接或间接用于人体检测。

本产品不能作为保护人体的检测装置使用。



### 使用注意事项

请勿在超过额定范围的环境中使用时。

#### ● 接线时

##### 关于导线

- 为保证耐油性，使用了耐油导线。
- 请设置弯曲半径为25mm以上。

#### ● 安装时

##### 关于安装

- 安装E3S-C时，如果用锤等敲击，会损坏防水功能。
- 请使用M4螺钉，紧固扭矩控制在1.18N·m以下。

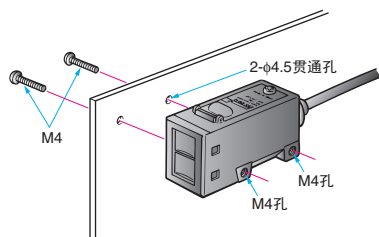
##### 〈使用安装支架时〉

- 设定在机械轴上时，请使用光轴锁定孔设定。
- 可以在机械轴上设定时，请将E3S-C上下、左右移动，设定成入光指示灯亮灯范围的中央。  
请确认稳定指示灯已亮灯。

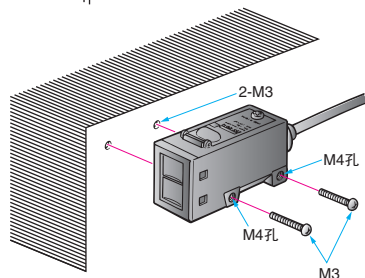
##### 〈安装时〉

请如下图所示安装E3S-C。

##### 〔M4螺丝安装〕



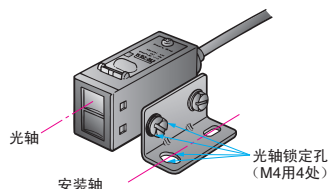
##### 〔M3螺丝安装〕



##### 关于光轴调整

##### 〈光轴锁定孔〉

如果将螺丝嵌入光轴锁定孔，安装支架就固定在安装支架的安装轴上。

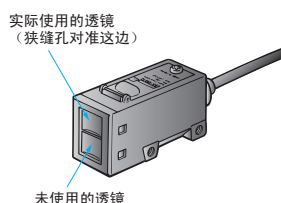


#### ● 调整时

##### 关于对射型的光轴位置

对射型与以往不同，透镜有2个，但实际使用中如下图所示。安装狭缝板时，请将狭缝孔对准使用透镜侧使用。

##### 〈卧式〉



##### 〈立式〉



##### 关于耐水性

为确保耐水性，请用0.34N·m~0.54N·m的扭矩拧紧操作部罩盖的螺丝。

#### ● 其他

##### 关于耐油性、耐药品性

- 尽管确保了耐油性，但根据油的种类不同，有时无法发挥性能，因此请参考下表使用。
- E3S-C的防油性已经通过了下表所列油品的试验。在用户选择使用油时可供参考。

试验油分类	JIS分类	产品名	动粘度 (mm <sup>2</sup> /s) 40°C时	PH
润滑油	—	Velocite No.3	2.02	—
不水溶性切削油	2种11号	Yushiron Oil No.2ac	10以下	—
水溶性切削油	W1种1号	Yushiroken EC50T-3	—	7~9.5
		Yushiron Lubic HWC68		7~9.9
		Griton 1700D		7~9.2
	W2种1号	Yushiriken S50N		7~9.8

注1. 浸渍于上表所示油中50°C、240H，绝缘电阻100MΩ以上，试验合格。

2. 在上表以外的油雾中使用时，要以上表的动粘度和PH值为标准。另外，油中添加剂等也会造成一定影响，故请事前探讨。

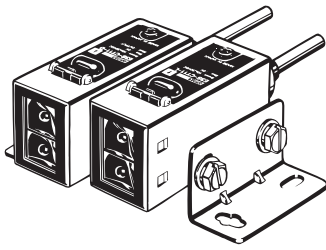


## 外形尺寸

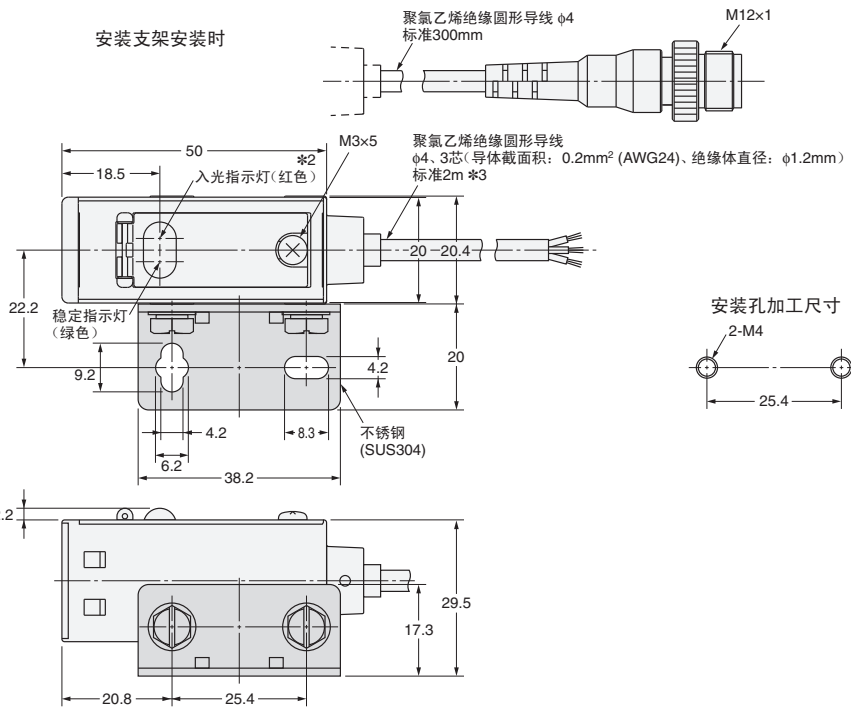
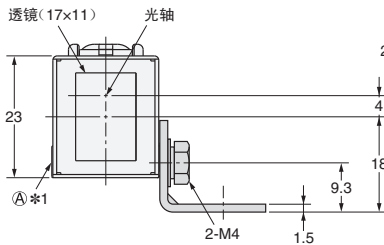
## ■ 本体

透过型 (卧式)  
E3S-CT11 (-M1J)

中继接插件(-M1J)型



投光器: E3S-CT□□-L  
受光器: E3S-CT□□-D

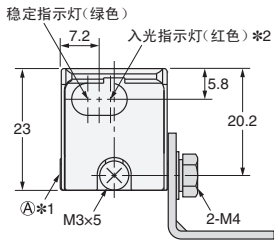
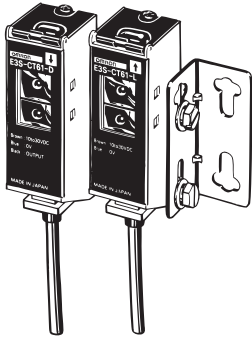


- \*1. ㉑面也可使用安装支架。
- \*2. 投光器时, 只有电源指示灯(红色)。
- \*3. 投光器时, 聚氯乙稀绝缘圆形导线 φ4、2芯(导体截面积: 0.3mm<sup>2</sup>、绝缘体直径: φ1.3mm) 标准2m。

CAD数据

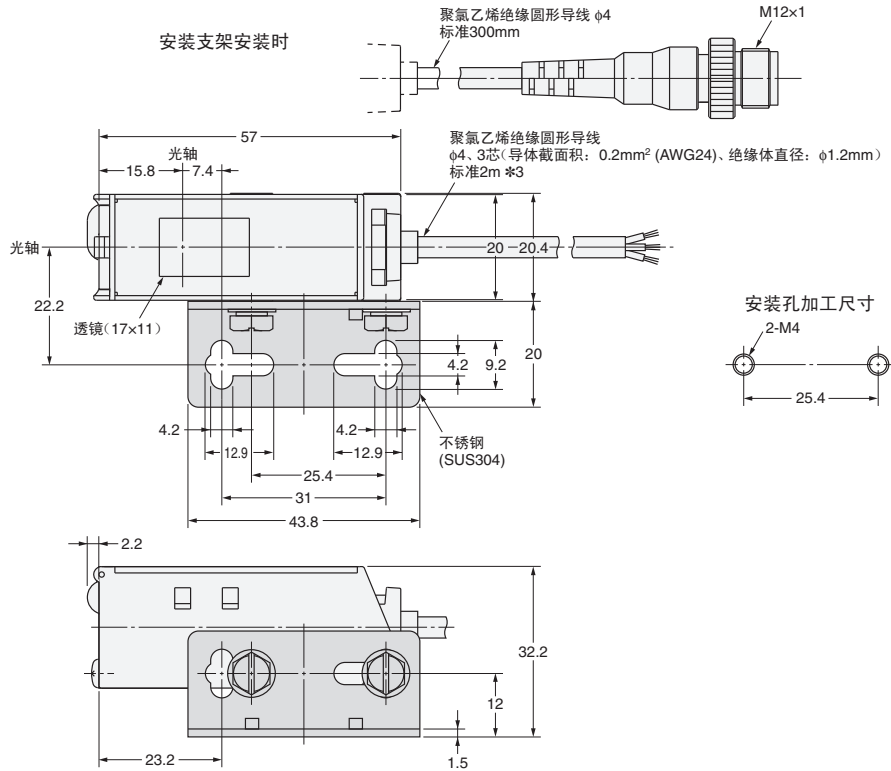
**注:** 对射型(E3S-CT11 (-M1J)) 记载的是投光器、受光器配套型号。  
标记方法为投光器的型号加“-L”(例: E3S-CT11-L 2M)、受光器的型号加“-D”(例: E3S-CT11-D 2M)。  
投光器、受光器各自的型号, 请确认“种类”。

**对射型 (立式)**  
**E3S-CT61 (-M1J)**



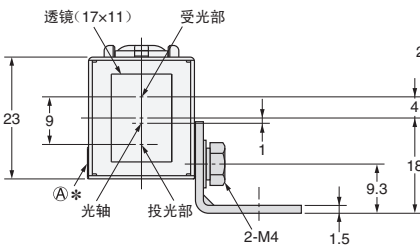
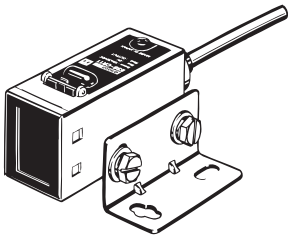
- \*1. (A) 面也可使用安装支架。
- \*2. 投光器时, 只有电源指示灯 (红色)。
- \*3. 投光器时, 聚氯乙烯绝缘圆形导线 φ4、2芯 (导体截面积: 0.3mm<sup>2</sup>、绝缘体直径: φ1.3mm) 标准2m。

中继接插件(-M1J)型



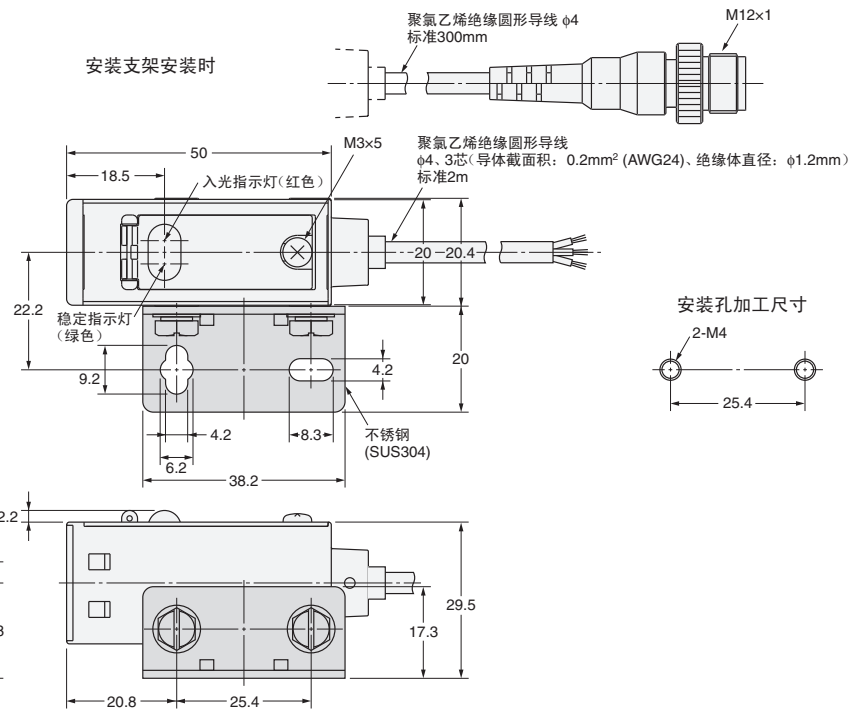
CAD数据

**回归/扩散反射型 (卧式)**  
**E3S-CR11 (-M1J)**  
**E3S-CD11 (-M1J)**  
**E3S-CD12 (-M1J)**



\* (A) 面也可使用安装支架。

中继接插件(-M1J)型



CAD数据

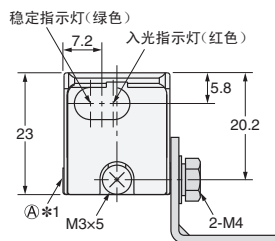
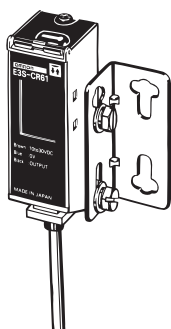
**注:** 对射型 (E3S-CT61 (-M1J)) 记载的是投光器、受光器配套型号。  
标记方法为投光器的型号加“-L”(例: E3S-CT61-L 2M)、受光器的型号加“-D”(例: E3S-CT61-D 2M)。  
投光器、受光器各自的型号, 请确认“种类”。

回归/扩散反射型 (立式)

E3S-CR61 (-M1J)

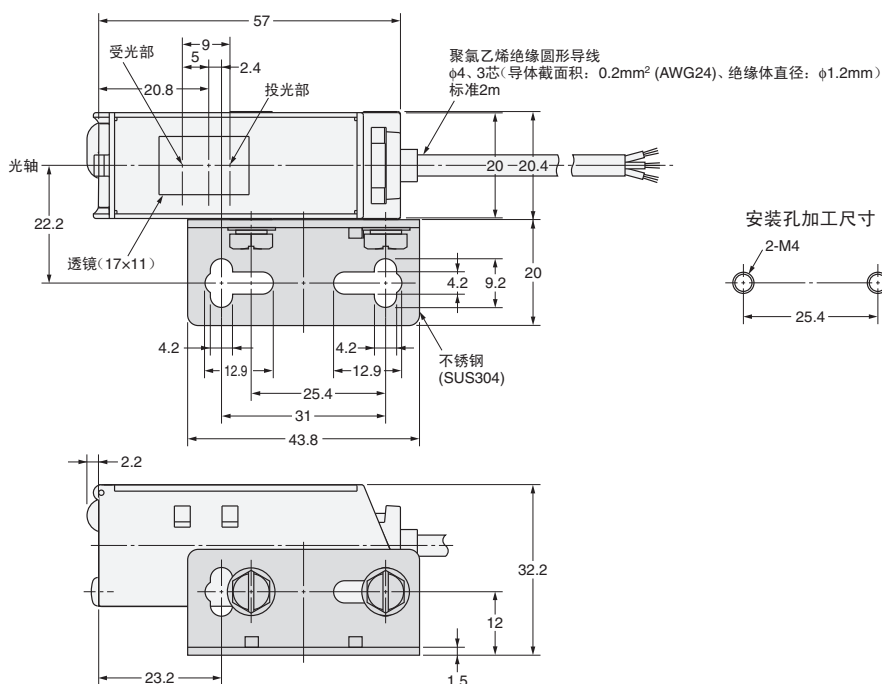
E3S-CD61 (-M1J)

E3S-CD62 (-M1J)



\* ①面也可使用安装支架。

安装支架安装时

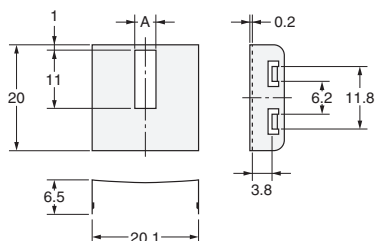
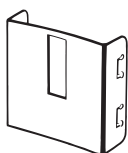


CAD数据

■ 附件 (另售)

嵌入型长形狭缝板 (对射型用)

E39-S61



尺寸A (mm)	材质	数量
0.5	不锈钢 (SUS304)	投/受光器各1个 (共8个)
1		
2		
4		

反射板详情请参见→E39-L/E39-S/E39-R

安装支架详情请参见→E39-L/E39-S/E39-R

# SANPUM

为高端制造业提供一流的工业产品

## SANPUM

深圳木村三浦科技有限公司

地址：深圳市南山区南海大道海王大厦A座19E

电话：86-755-23881000

传真：86-755-23881777

邮箱：info@sanpum.com

深圳木村三浦科技有限公司

地址：香港荃湾大通白田壩街五至廿一號嘉力工業中心A做6樓10室



4008 824 824  
WWW.SANPUM.COM