

Autonics

光纤传感器

BF3 RX 系列

内置双灵敏度调节，高精度型光纤放大器



深圳木村三浦科技有限公司



4008 824 824
WWW.SANPUM.COM


BF3RX系列

内置双灵敏度调节，高精度型光纤放大器

■ 特点

- 方便的DIN连线安装
- 高应答速度：1ms以下
- 灵敏度调节有粗、细两种调节方式
- 依据配线转换Light ON/Dark ON方式
- 内装输出端过电流保护线路、电源逆连接保护线路
- 适合小型物体的检测
- 托架方式，采用光缆



 使用前请先仔细阅读操作手册上的“安全注意事项”

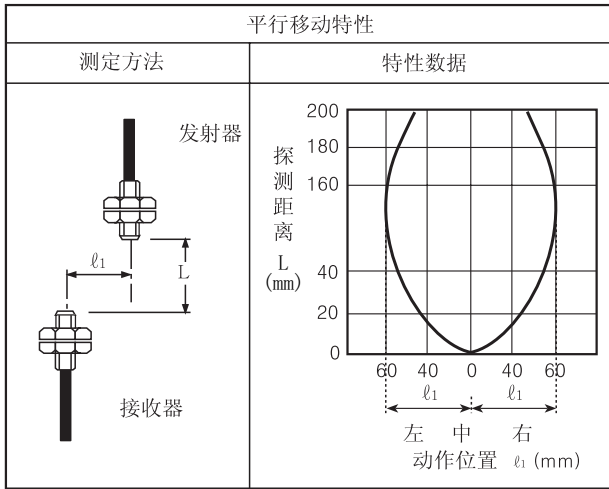
■ 规格

型 号	BF3RX	BF3RX-P
应答速度	Max. 1ms	
电源电压	12-24VDC ±10% (纹波 P-P:Max. 10%)	
消耗电流	Max. 40mA	
光源	红色 LED (调制)	
灵敏度调节	VR调节 (两种调节方式：1、粗调 2、细调)	
动作方式	由控制线选择Light ON/Dark ON方式	
控制输出	<ul style="list-style-type: none"> ● NPN集电极开路输出 ☞ 负荷电压 : Max. 30VDC, 负荷电流 : Max. 200mA, 残余电压 : Max. 1V 	<ul style="list-style-type: none"> ● PNP集电极开路输出 ☞ 输出电压 : Min. (电源电压 - 2.5)V 负荷电流 : Max. 200mA
保护电路	电源逆连接保护线路, 输出端过电流保护线路	
指示灯	动作指示灯: 红色 LED	
连接方式	配线连接	
绝缘阻抗	Min. 20MΩ (以500VDC为基准)	
抗干扰	±240V 由于扰模拟器产生的方波 (脉冲宽度: 1us)	
耐电压	1,000VAC 50/60Hz 1分钟	
耐振动	振幅1.5mm, 频率10~55Hz X, Y, Z方向各2小时	
耐冲击	500m/s ² (50G) X, Y, Z 方向各三次	
环境光照	太阳光: Max. 11,000lx, 日光灯: Max. 3,000lx	
环境温度	-10 ~ +60℃ (未结冰状态), 储存时: -25 ~ +70℃	
环境湿度	35 ~ 85%RH, 储存时: 35 ~ 85%RH	
材质	ABS外壳	
配线	4P, φ5mm, Length: 2m	
附件	调节器, 支架, 螺丝/螺母	
重量	约 90g	

特性参数

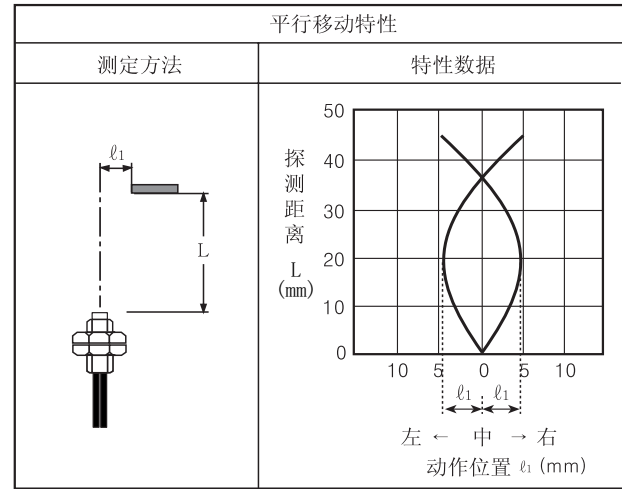
对射型

● 方法：BF3RX + FT-420-10



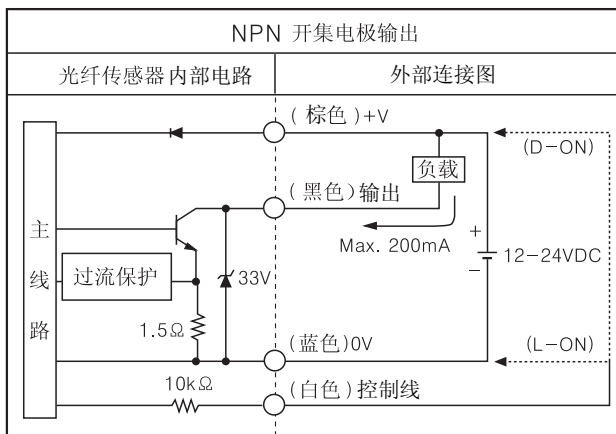
漫反射型

● 方法：BF3RX + FD-620-10

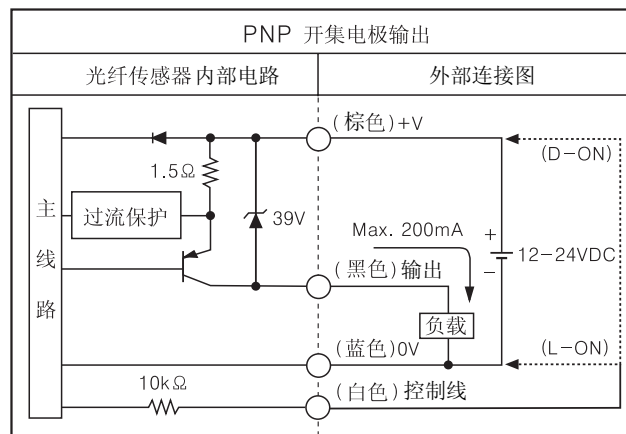


控制输出图

BF3RX

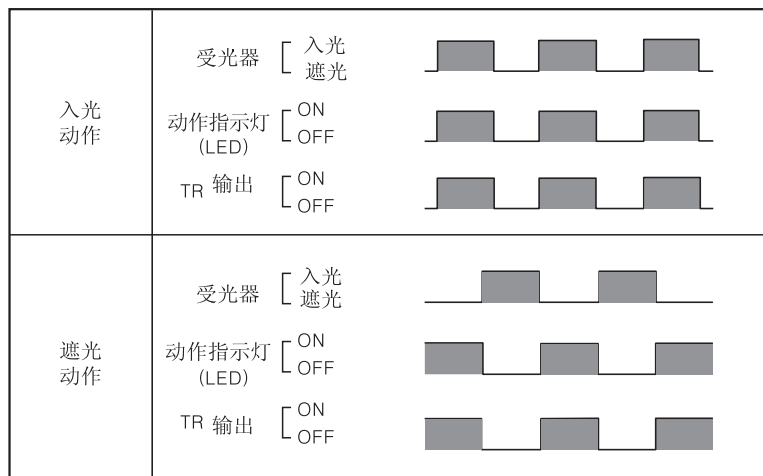


BF3RX-P



※ 当选择Light ON和Dark ON时，请使用白色控制线(白色) Light ON：白线接 0V
Dark ON：白线接 +V

动作模式



(A) 计数器

(B) 计时器

(C) 温控器

(D) 功率控制器

(E) 面板表

(F) 转速/

线速/

脉冲表

(G) 显示单元

(H) 传感器控制器

(I) 开关电源

(J) 接近传感器

(K) 光电传感器

(L) 压力传感器

(M) 旋转编码器

(N) 5相步进电机
&驱动器
&控制器

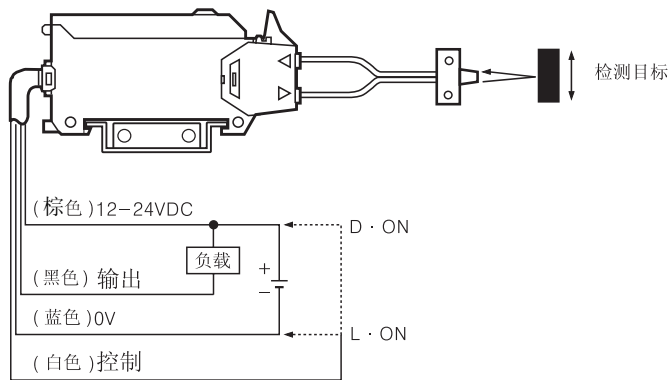
(O) 图形显示器

(P) 产品取型号
&替代产品

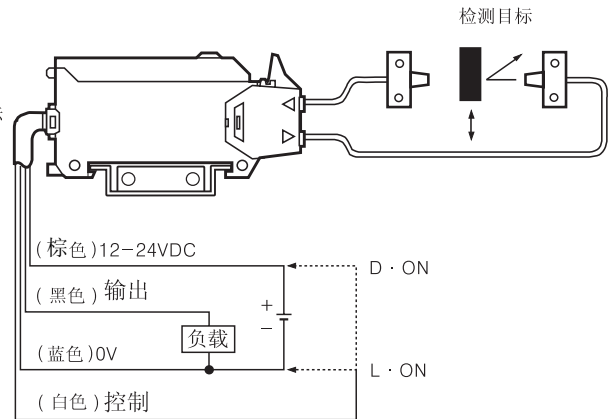
BF3RX系列

连接

BF3RX



BF3RX-P

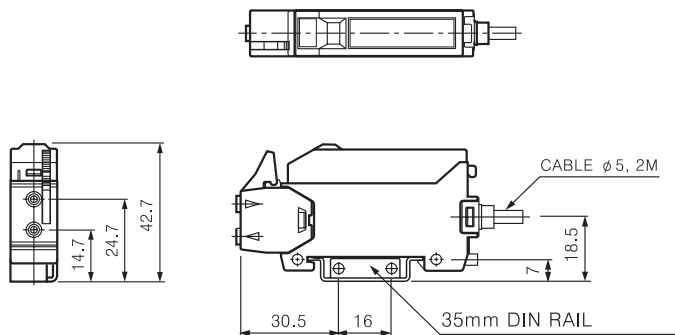
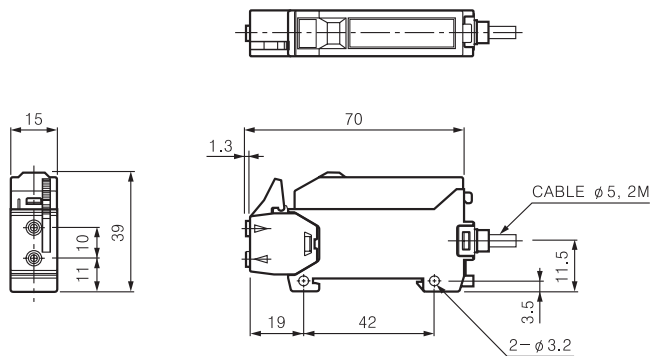


※ 用漫反射型还是透光型要根据光纤线。

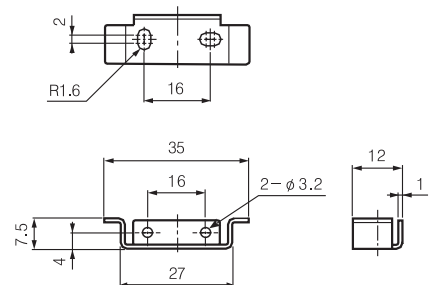
※ **Adapter** 市场上的光纤线应该和适配器一块使用 ()。

外形尺寸图

(单位: mm)



支架



■ 灵敏度调节

- 根据下表的方法调整灵敏度后在使用
- 请通过操作指示灯调整，请仔细观察下表，因为某些操作可以使指示灯的状态发生变化。

顺序	探测类型		调节	VR	
	漫反射型	对射型		粗调	细调
1	内部设定		VR(粗调)应该固定在最小位置, VR(细调)应该固定在中心(▼)		
2			当有光被接收时，慢慢的顺时针调节VR(粗调)到ON位置		
3			转动VR(细调)直到OFF对着(-)，然后继续转动，直到ON对着(+)，确定此位置为A		
4			接着调VR(细调)直到 ON 对着 (+)，OFF 对着 (-)，在没有接收光的情况下，确定该位置为B位置。(当不在ON位置时，最大的位置将是B)	粗调 VR不需要向后转	
5	—	—	装在A和B的中间位置，这个位置是最容易设定		
6			如果按照上面的方法都不能调节的话，设定VR(细调)在max. 位置对准(+)，然后再从顺序1操作。		

(A) 计数器

(B) 计时器

(C) 温控器

(D) 功率控制器

(E) 面板表

(F) 转速/线速/脉冲表

(G) 显示单元

(H) 传感器控制器

(I) 开关电源

(J) 接近传感器

(K) 光电传感器

(L) 压力传感器

(M) 旋转编码器

(N) 5相步进电机 & 驱动器 & 控制器

(O) 图形显示器

(P) 产品取型号 & 替代产品

■ 灵敏度调节

- 根据下表的方法调整灵敏度后在使用
- 请通过操作指示灯调整，请仔细观察下表，因为某些操作可以使指示灯的状态发生变化。

顺序	探测类型		调节	VR	
	漫反射型	对射型		粗调	细调
1	内部设定		VR(粗调)应该固定在最小位置, VR(细调)应该固定在中心(▼)		
2	受光 	受光 	当有光被接收时，慢慢的顺时针调节VR(粗调)到ON位置		
3	受光 	受光 	转动VR(细调)直到OFF对着(-), 然后继续转动, 直到ON对着(+), 确定此位置为A	粗调 VR不需要向后转	
4	遮光 	遮光 	接着调VR(细调)直到 ON 对着(+), OFF对着(-), 在没有接收光的情况下, 确定该位置为B位置。(当不在ON位置时, 最大的位置将是B)		
5	—	—	装在A和B的中间位置, 这个位置是最容易设定		
6	受光 	受光 	如果按照上面的方法都不能调节的话, 设定VR(细调)在 max. 位置对准(+), 然后再从顺序1操作。		

(A) 计数器

(B) 计时器

(C) 温控器

(D) 功率控制器

(E) 面板表

(F) 转速/线速/脉冲表

(G) 显示单元

(H) 传感器控制器

(I) 开关电源

(J) 接近传感器

(K) 光电传感器

(L) 压力传感器

(M) 旋转编码器

(N) 5相步进电机 & 驱动器 & 控制器

(O) 图形显示器

(P) 产品取型号 & 替代产品

SANPUM

为高端制造业提供一流的工业产品

SANPUM

深圳木村三浦科技有限公司

地址：深圳市南山区南海大道海王大厦A座19E

电话：86-755-23881000

传真：86-755-23881777

邮箱：info@sanpum.com

深圳木村三浦科技有限公司

地址：香港荃灣大通白田壩街五至廿一號嘉力工業中心A做6樓10室



4008 824 824
WWW.SANPUM.COM