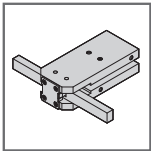


# 180° 机械夹

# HDM



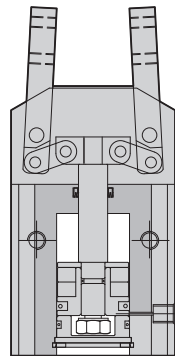


# HDM 系列 — 180° 機械夾

作動規格表與訂購稱呼說明



## 內部結構圖



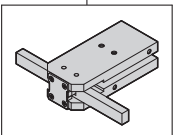
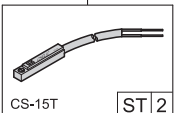
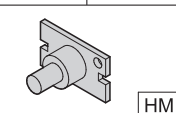
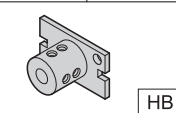
## 規格表

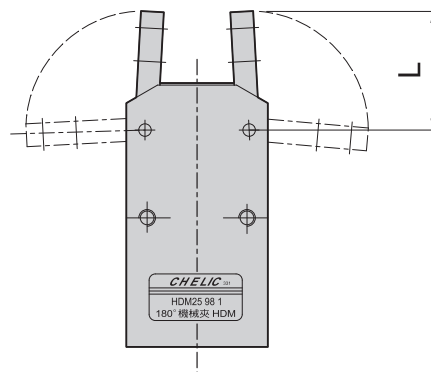
項目	機種	HDM - 12	HDM - 16	HDM - 20	HDM - 25	HDM - 32
缸徑		12	16	20	25	32
作動形式		複動型				
使用流體		空氣				
使用壓力範圍	Kgf/cm <sup>2</sup>	1.5 ~ 7 (150 ~ 700)				
使用溫度範圍	°C	0 ~ 60				
最高作動頻度	次/min	60				
給油	氣缸	自由供給方式				
	彎臂部位	要(潤滑油塗抹)				
理論把持力距(M) 註1 Kgf-cm	閉側	0.2XP	0.8XP	1.7XP	3.4XP	6.1XP
	開側	0.5XP	1.1XP	2.3XP	4.3XP	8.1XP
最大爪臂接點長度(L)	mm	40	80	100	120	140
有效把持力(F)註1	Kgf	F=M/LX0.9				
夾爪開閉角度	°C	-1° ~ +180°				
配管口徑		M5X0.8				
磁石裝置		附磁石裝置				

註1. F : 有效把持力, M : 理論把持力矩, P : 使用壓力 = 5 Kgf/cm<sup>2</sup>, L : 爪臂接點長度 = 30mm 時之數據。

## 訂購稱呼代號

## 爪臂接點長度

<div style="border: 1px solid black; border-radius: 10px; padding: 2px 10px; background-color: #cccccc;">HDM</div>	<div style="border: 1px solid black; border-radius: 10px; padding: 2px 10px; background-color: #cccccc;">20</div>	<div style="border: 1px solid black; border-radius: 10px; padding: 2px 10px; background-color: #cccccc;">ST</div>	<div style="border: 1px solid black; border-radius: 10px; padding: 2px 10px; background-color: #cccccc;">2</div>	<div style="border: 1px solid black; border-radius: 10px; padding: 2px 10px; background-color: #cccccc;">HM</div>
機種仕樣	缸徑	感應器裝置		固定用治具
	12 - Ø12 mm 16 - Ø16 mm 20 - Ø20 mm 25 - Ø25 mm 32 - Ø32 mm			
HDM: 180° 機械夾		無記號: 不附感應器 [ST]: 感應器記號 (CS-15T) [SB]: 感應器記號 (CS-15B) [SG]: 感應器記號 (CS-5G) [SGN]: 感應器記號 (CS-5GN) [SGP]: 感應器記號 (CS-5GP) [2]: 感應器數量 1=1 個感應器 2=2 個感應器		無記號: 無固定治具 [HM]: HM型固定治具 (尺寸圖詳見 P.3-12.15)
				
				無記號: 無固定治具 [HB]: HB型固定治具 (尺寸圖詳見 P.3-12.15) ※ 備註: Ø12 ~ Ø32 適用



**HDS**  
Y型  
機械夾

**HDM**  
180°  
機械夾

**HDP**  
平行  
機械夾

**HDF**  
滑動型  
平行機械夾  
(超薄型)

**HDZ**  
滑動型  
平行機械夾  
(標準行程)

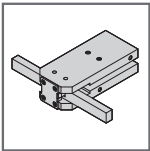
**HDZL**  
滑動型  
平行機械夾  
(加長行程)

**HDW**  
強力型  
機械夾

**HDL**  
大口機械夾  
(平行移位)

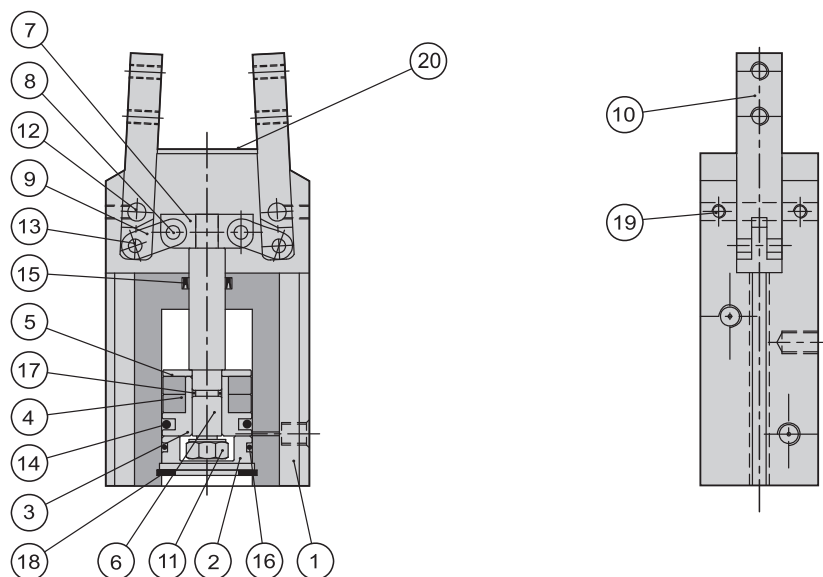
**HDT**  
大口機械夾  
(雙倍出力)

**HDR**  
平行  
機械夾



# HDM 系列 — 180° 機械夾

## 零件及材料表



### 零件名稱及材料表

編號	零件名稱	材質	編號	零件名稱	材質
01	本體	鋁合金	11	止滑螺帽	合金鋼
02	後蓋	鋁合金	12	夾爪轉軸	軸承鋼
03	活塞	銅合金	13	撥動桿轉軸	軸承鋼
04	磁鐵	塑膠磁鐵	14	活塞迫緊	耐油膠
05	磁鐵蓋	銅合金	15	軸用迫緊	耐油膠
06	主軸	不銹鋼	16	後蓋O型環	耐油膠
07	軸端聯結塊	合金鋼	17	軸用O型環	耐油膠
08	主軸轉軸	軸承鋼	18	扣環	彈簧鋼
09	撥動桿	合金鋼	19	內六角螺絲	合金鋼
10	爪片	合金鋼	20	防塵蓋板	不銹鋼

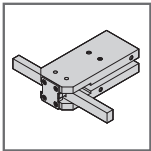
### 迫緊及O型環零件表

項目	活塞迫緊	軸用迫緊	後蓋O型環
缸徑 mm \ 數量	1	1	1
Ø12	COP-12	MYA-5	Ø10XØ1.0
Ø16	COP-16	DYR-8K	Ø13.2XØ1.5
Ø20	COP-20	DYR-10SK	Ø17.5XØ1.5
Ø25	COP-25	DYR-12	Ø22XØ1.5
Ø32	COP-32	DYR-16	Ø28.5XØ2.0

### 重量表

機種	重量 kg
HDM - 12S	0.1
HDM - 16S	0.16
HDM - 20S	0.55
HDM - 25S	0.75
HDM - 32S	1.23

註：活塞及軸用迫緊採用阪上、三菱等同等級進口品。



# HDM 系列 — 180° 機械夾

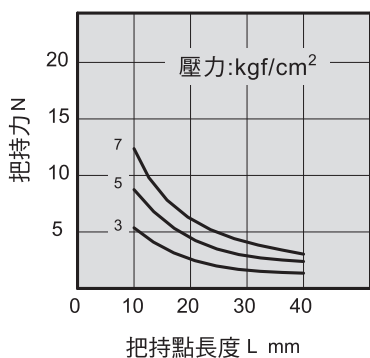
## 夾持力特性圖

### 夾持力特性圖

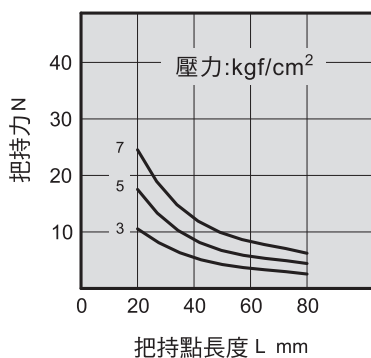


#### ● HDM 閉合夾持力

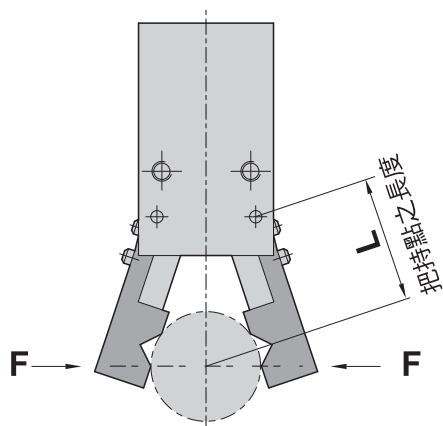
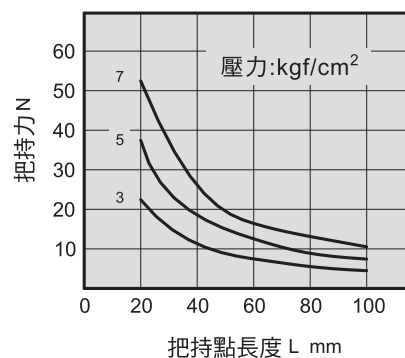
HDM-12



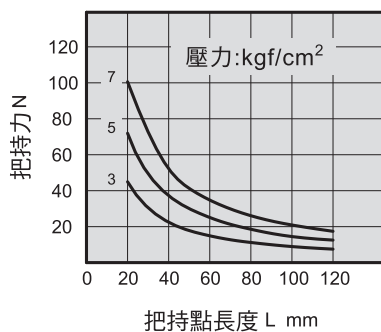
HDM-16



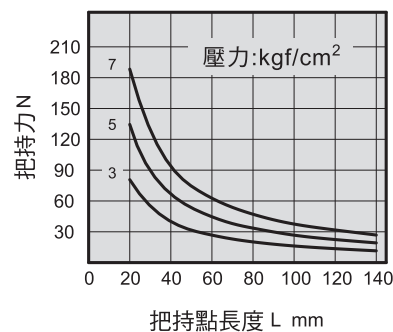
HDM-20



HDM-25



HDM-32



**HDS**  
Y型  
機械夾

**HDM**  
180°  
機械夾

**HDP**  
平行  
機械夾

**HDF**  
滑動型  
平行機械夾  
(超薄型)

**HDZ**  
滑動型  
平行機械夾  
(標準行程)

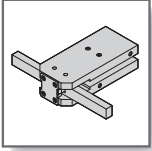
**HDZL**  
滑動型  
平行機械夾  
(加長行程)

**HDW**  
強力型  
機械夾

**HDL**  
大口機械夾  
(平行移位)

**HDT**  
大口機械夾  
(雙倍出力)

**HDR**  
平行  
機械夾



## HDM 系列 — 180° 機械夾

### 作動型式及數據及安裝固定型式

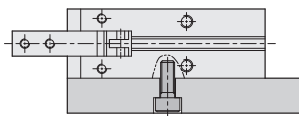
#### 作動型式及數據表

動作形式	型號	缸徑 (mm)	最小動作壓力 (Mpa)	氣爪上螺紋孔 (mm)	有效夾持力 Kgf(N)	
複動式	HDM - 12	12	0.22	4-M3x0.5	Open	0.75 (7.3)
					Close	0.3 (2.9)
	HDM - 16	16	0.1	4-M3x0.5	Open	1.6 (16.1)
					Close	1.2 (11.7)
	HDM - 20	20	0.1	4-M4x0.7	Open	3.4 (33.8)
					Close	2.5 (24.9)
	HDM - 25	25	0.1	4-M5x0.8	Open	6.4 (63.2)
					Close	5.1 (49.9)
	HDM - 32	32	0.1	4-M6x1.0	Open	12.1 (119)
					Close	9.1 (89.6)

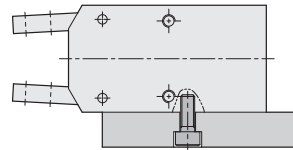
註：夾持力是在爪臂接點長度為30mm，動作壓力為0.5Mpa時，開或關爪片產生的力。

#### 安裝固定型式

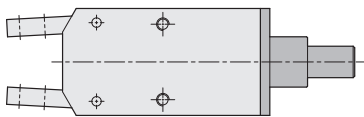
##### 1. 使用底部螺紋孔



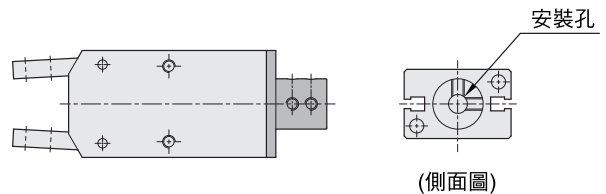
##### 2. 使用本體側面螺紋孔

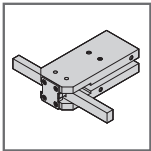


##### 3. 在底端使用HM型固定治具型式



##### 4. 在底端使用HB型固定治具型式

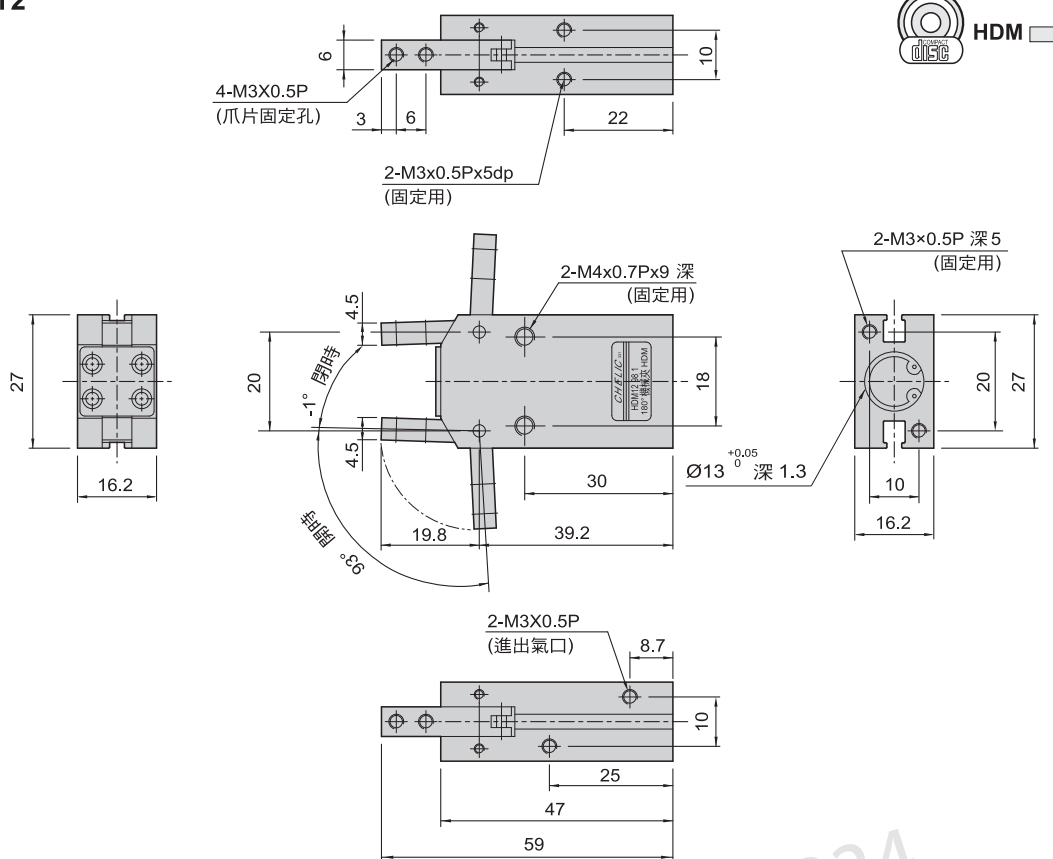




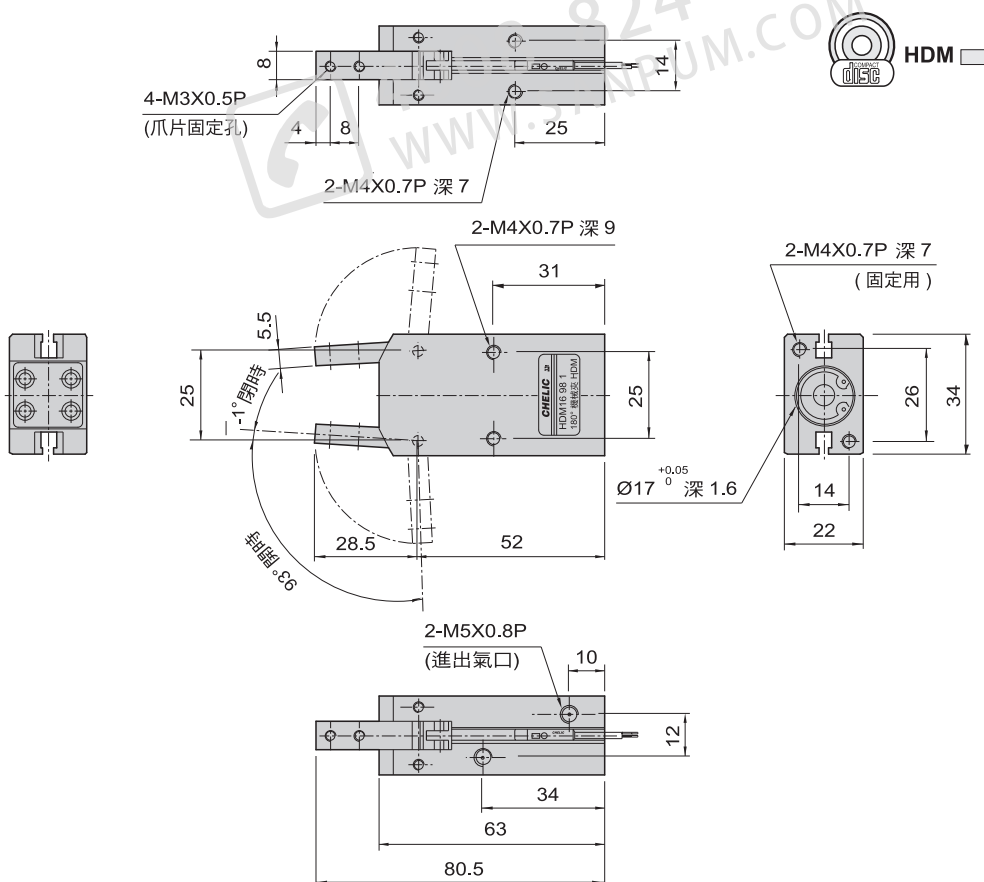
# HDM 系列 — 180° 機械夾

## 外觀圖形尺寸

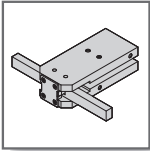
### ● HDM - 12



### ● HDM - 16



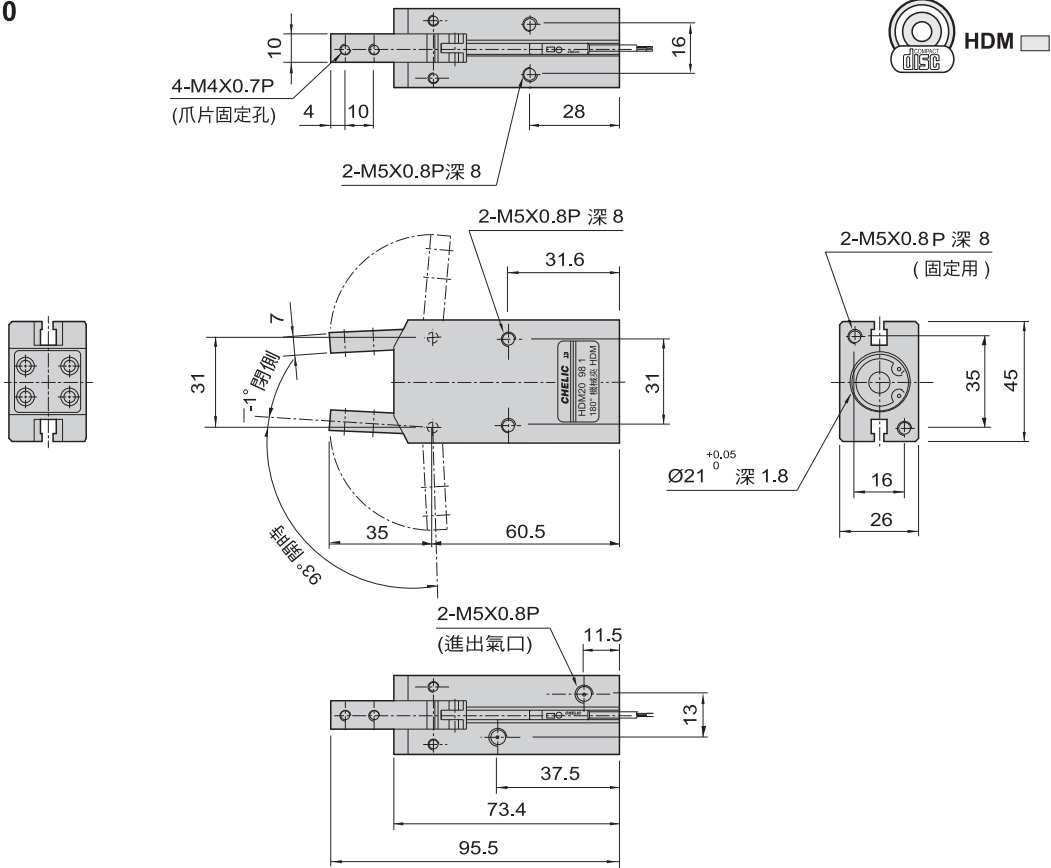
- HDS**  
Y型  
機械夾
- HDM**  
180°  
機械夾
- HDP**  
平行  
機械夾
- HDF**  
滑動型  
平行機械夾  
(超薄型)
- HDZ**  
滑動型  
平行機械夾  
(標準行程)
- HDZL**  
滑動型  
平行機械夾  
(加長行程)
- HDW**  
強力型  
機械夾
- HDL**  
大口機械夾  
(平行移位)
- HDT**  
大口機械夾  
(雙倍出力)
- HDR**  
平行  
機械夾



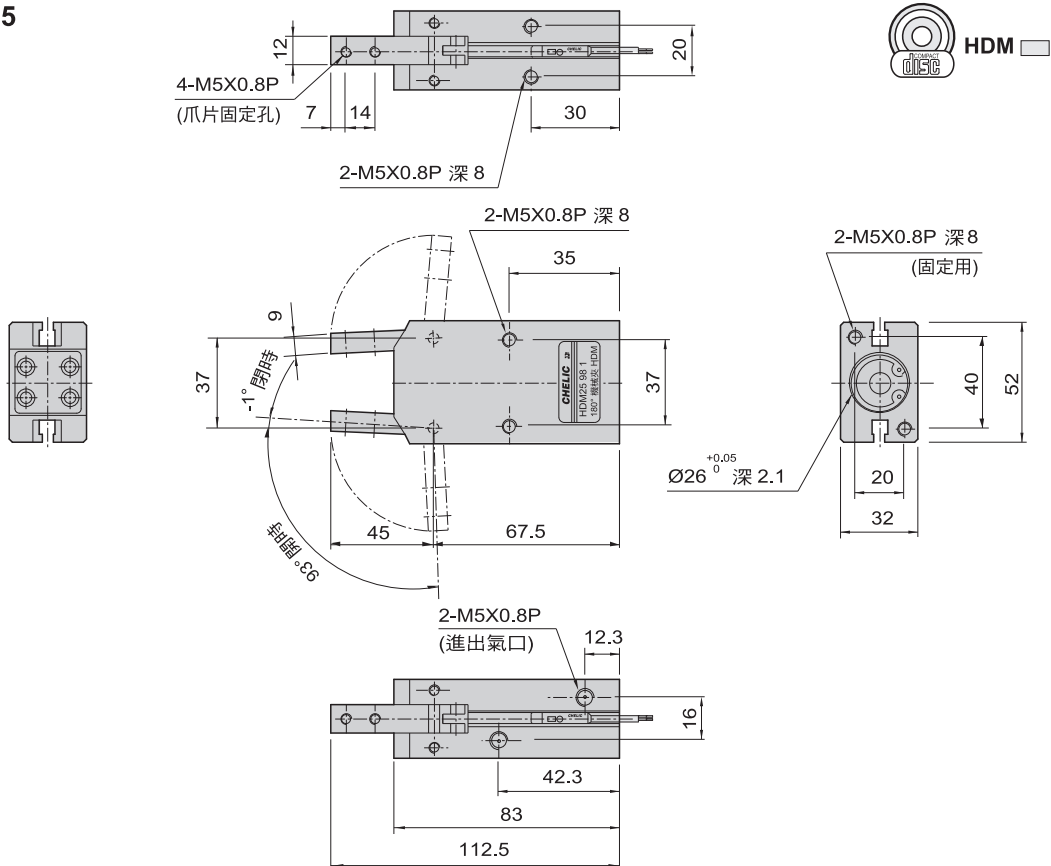
# HDM 系列 — 180° 機械夾

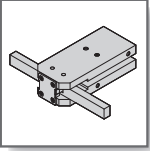
## 外觀圖形尺寸

### ▶ HDM - 20



### ▶ HDM - 25

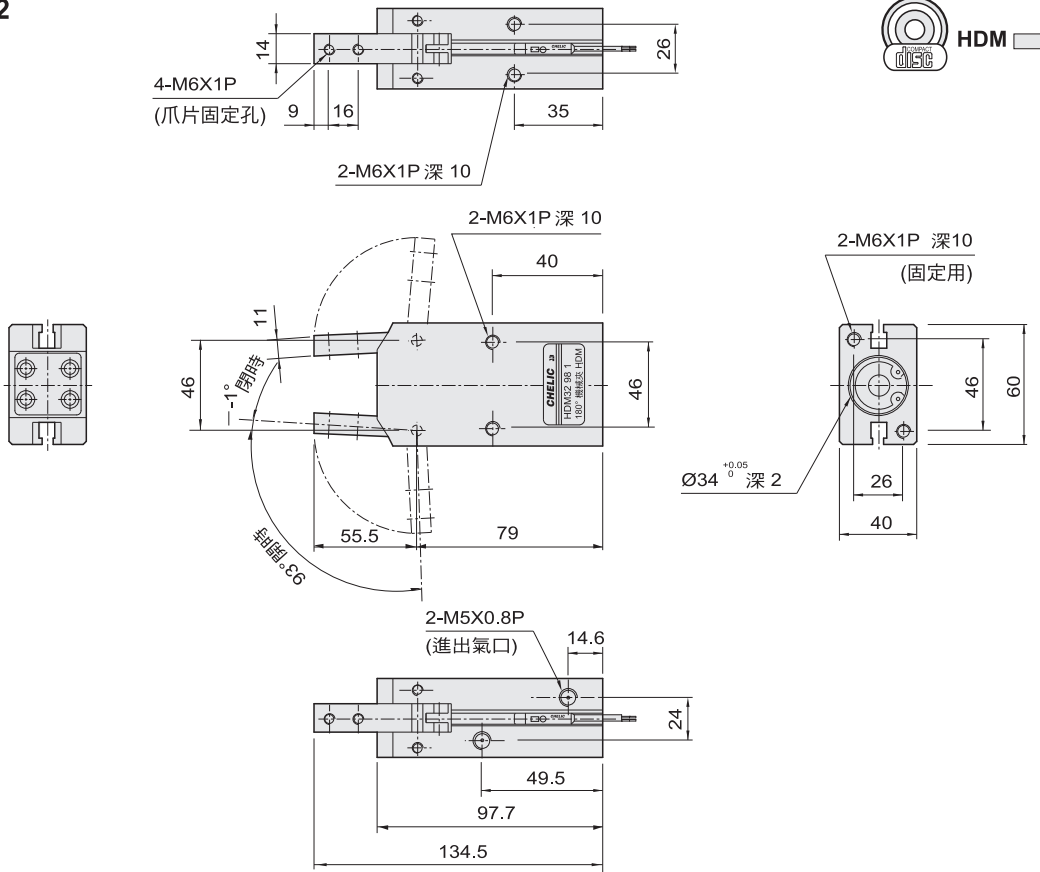




# HDM 系列 — 180° 機械夾

外觀圖形尺寸與固定用治具

## ► HDM - 32



**HDS**  
Y 型  
機械夾

**HDM**  
180°  
機械夾

**HDP**  
平行  
機械夾

**HDF**  
滑動型  
平行機械夾  
(超薄型)

**HDZ**  
滑動型  
平行機械夾  
(標準行程)

**HDZL**  
滑動型  
平行機械夾  
(加長行程)

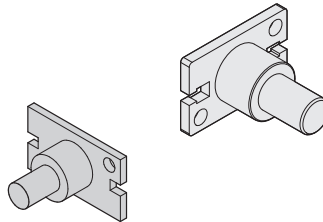
**HDW**  
強力型  
機械夾

**HDL**  
大口機械夾  
(平行移位)

**HDT**  
大口機械夾  
(雙倍出力)

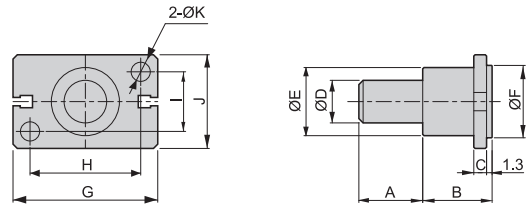
**HDR**  
平行  
機械夾

## ► 固定用治具 (適用於 HDM 系列)



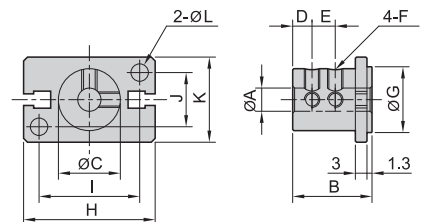
## ► HM 型固定治具 (適用於一般內圓固定使用)

記號 形式	A	B	C	D	E	F	G	H	I	J	K
HM12	10	10	2	8	12	13	27	20	10	16	3.5
HM16	15	15	3	10	16	17	34	26	14	22	4.5
HM20	15	15	3	10	18	21	45	35	16	26	5.5
HM25	25	17	5	14	26	26	52	40	20	32	6.6
HM32	25	20	6	16	30	34	60	46	26	40	6.6

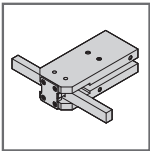


## ► HB 型固定治具 (適用於一般外圓固定使用)

記號 形式	A	B	C	D	E	F	G	H	I	J	K	L
HB12	4	15	12	5	-	M3x0.5p	13	27	20	10	16	3.5
HB16	6	20.5	16	5	6	M4x0.7p	17	34	26	14	22	4.5
HB20	8	20.5	20	7	7	M4x0.7p	21	45	35	16	26	5.5
HB25	10	30.5	25	8	10	M4x0.7p	26	52	40	20	32	6.5
HB32	12	40.5	32	10	15	M4x0.7p	34	60	46	26	40	6.5





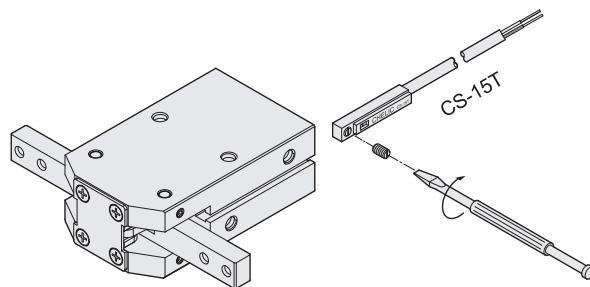
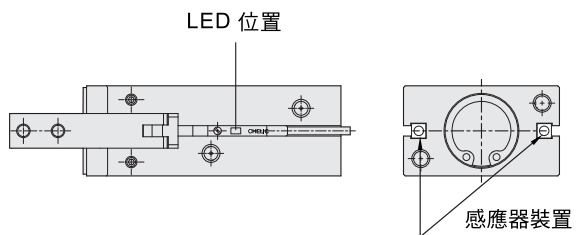


# HDM 系列 — 180° 機械夾

## 感應器之固定與使用方式

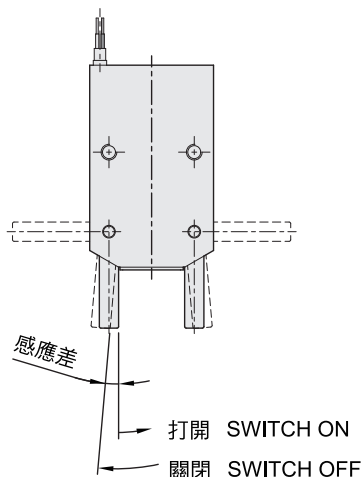
### ▶ HDM 組裝感應器仕様

#### ● 感應器裝置與位置

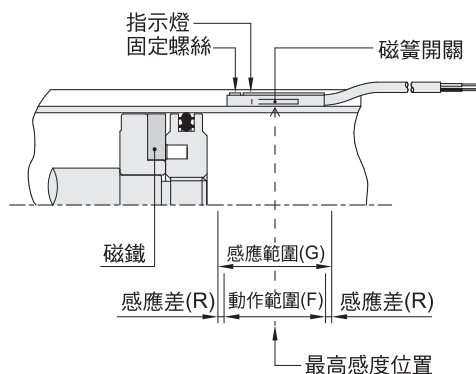


**CS-15T**  
(詳見 P.6-2.18 感應器規範)

#### ● 感應差與位置調整



#### ● 感應差與位置調整



### ▶ 感應範圍

感應器固定於本體上，當活塞移動而接近感應器時，磁鐵磁場促使磁簧開關動作之範圍；而磁場與開關之應答間約有0.5mm左右之誤差。

### ▶ 動作範圍

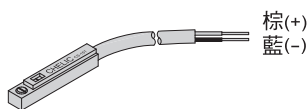
當活塞作位移動時，磁場與開關之穩定應答範圍，其範圍作為開關之設定與調整之參考依據。(請參閱下表數據)。

單位：mm

機種	CS-15T(B)	
氣缸缸徑	動作範圍 F	感應差 R
12	5	1
16	5	1
20	8.5	1
25	10	1.8
32	10	2

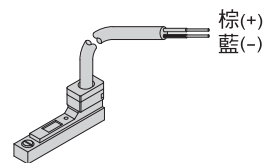
### ▶ 接線型式

**CS-15T**



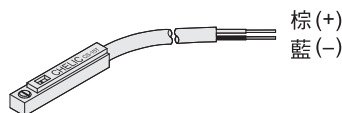
使用電壓：DC 5 ~ 120V  
AC 5 ~ 120V

**CS-15B**



使用電壓：DC 5 ~ 120V  
AC 5 ~ 120V

**CS-5G**



使用電壓：DC 10 ~ 28V

# SANPUM

为高端制造业提供一流的工业产品

## SANPUM

深圳市三浦贸易有限公司

地址：深圳市南山区南海大道海王大厦A座19E

电话：86-755-23881000

传真：86-755-23881777

邮箱：info@sanpum.com



4008 824 824  
WWW.SANPUM.COM