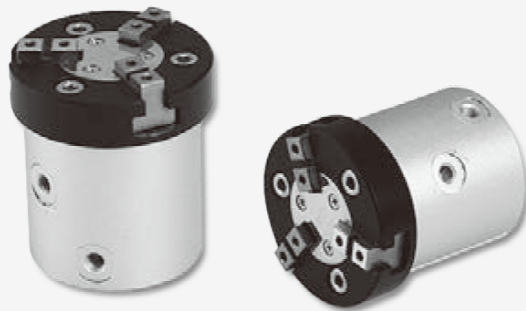
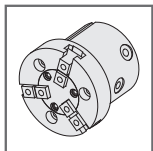


# 三爪机械夹 HDR

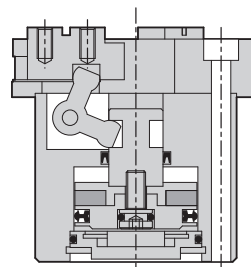
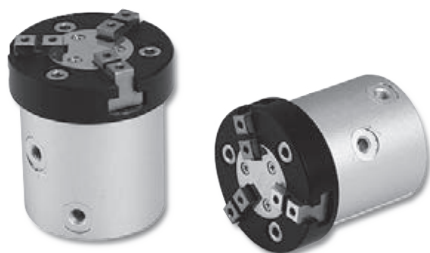




# HDR 系列 — 三爪機械夾

作動規格表與訂購稱呼說明

## ▶ 內部結構圖

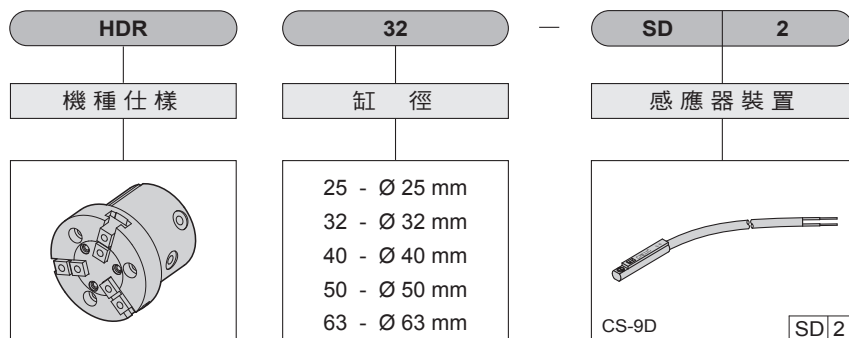


## ◉ 規格表

項目	機種	HDR-25	HDR3-32	HDR-40	HDR-50	HDR-63	
缸徑	mm	Ø25	Ø32	Ø40	Ø50	Ø63	
作動形式		複動型					
使用流體		空氣					
使用壓力範圍	kgf/cm <sup>2</sup> (kpa)	1.5 ~ 7(150 ~ 700)					
使用溫度範圍	°C	0 ~ 60					
重覆精度	mm	± 0.01					
最高作動頻度	次 / min	120	60				
給油	氣缸	自由供給方式					
	彎臂部位	要(潤滑油塗抹)					
夾持力	外徑夾持力	N	42	79	125	200	340
	內徑夾持力	N	47	88	135	220	380
夾爪開閉行程	mm	6	8	8	12	16	
配管口徑	mm	M5X0.8P					
磁石裝置		附磁石裝置					

註：夾持力為壓力 0.5 MPa，夾持點=20mm之數值。詳細資料請參考 P.3-12.103

## ◉ 訂購稱呼代號



HDR系列：三爪機械夾

無記號：不附感應器

[SD]：感應器記號(CS-9D)

[SB]：感應器記號(CS-9B)

[SH]：感應器記號(CS-9H)

[SDN]：感應器記號(CS-9DN)

[SDP]：感應器記號(CS-9DP)

[SG]：感應器記號(CS-8G)

[SGN]：感應器記號(CS-8GN)

[SGP]：感應器記號(CS-8GP)

※ CS-9H 適用於電壓AC/DC 5~240V

[2]：感應器數量

1=1 個感應器

2=2 個感應器

**HDS**  
Y型  
機械夾

**HDM**  
180°  
機械夾

**HDP**  
平行  
機械夾

**HDF**  
滑動型  
平行機械夾  
(超薄型)

**HDZ**  
滑動型  
平行機械夾  
(標準行程)

**HDZL**  
滑動型  
平行機械夾  
(加長行程)

**HDW**  
強力型  
機械夾

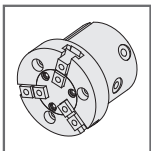
**HDL**  
大口機械夾  
(平行移位)

**HDT**  
大口機械夾  
(雙倍出力)

**HDQ**  
平行  
機械夾

**HDR**  
平行  
機械夾

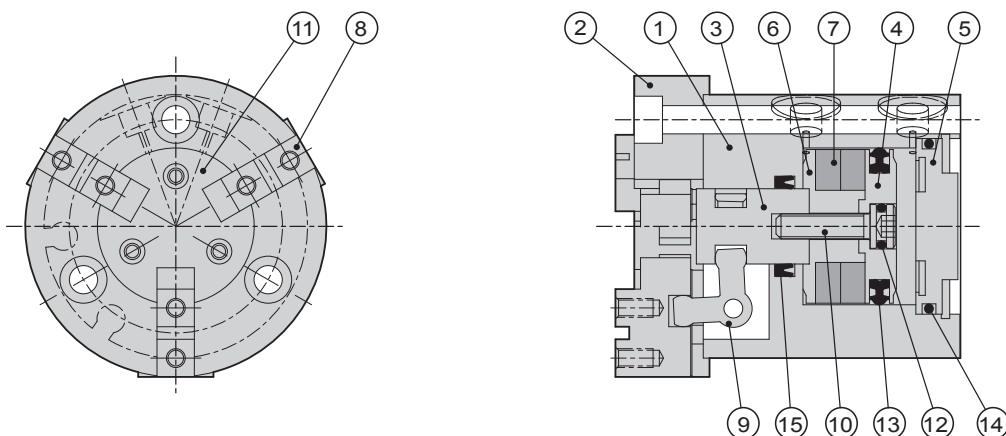
**RMZ**  
迴轉  
機械夾



# HDR 系列 — 三爪機械夾

## 零件名稱及相關材料表

### 內部結構圖



### 零件名稱及材料表

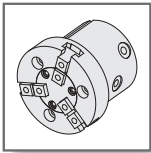
編號	零件名稱	材質	編號	零件名稱	材質
01	氣缸本體	鋁合金	09	撥動桿	合金鋼
02	上蓋	鋁合金	10	螺絲	不鏽鋼
03	活塞主軸	中碳鋼	11	爪片蓋	不鏽鋼
04	活 塞	鋁合金	12	O型環	耐油膠
05	後 蓋	鋁合金	13	活塞迫緊	耐油膠
06	磁鐵套銅	鋁合金	14	後蓋O型環	耐油膠
07	磁 鐵	塑膠磁鐵	15	軸用迫緊	耐油膠
08	爪 片	合金鋼			

### 迫緊及O型環

項 目	活塞迫緊	軸用迫緊	後蓋O型環
數量	1	1	1
缸徑 mm			
HDR-25	COP-25	DYR-12	Ø 24.5x Ø 2
HDR-32	COP-32	DYR-14	Ø 30 x Ø 2
HDR-40	COP-40	DYR-16	Ø 38.5x Ø 2
HDR-50	COP-50	DYR-20	Ø 48 x Ø 2
HDR-63	COP-63	DYR-20	Ø 59.5x Ø 2.5

### 重量表

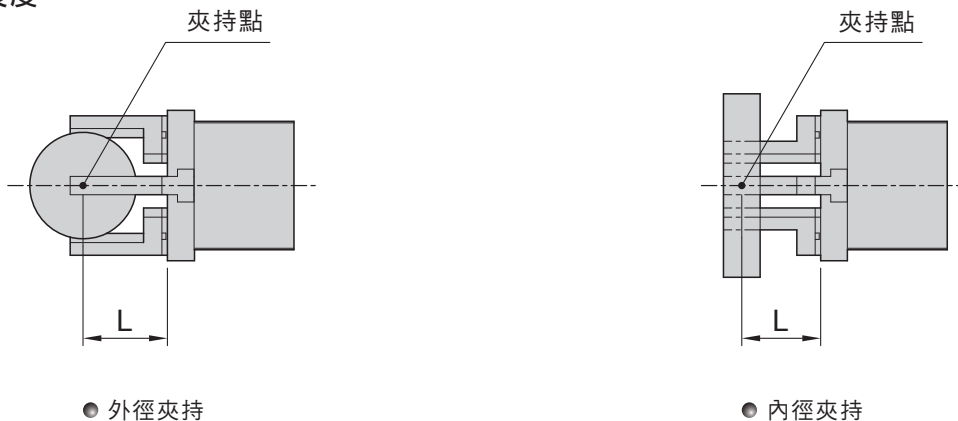
機 種	重 量
HDR-25	0.2
HDR-32	0.4
HDR-40	0.5
HDR-50	0.7
HDR-63	1.6



# HDR 系列 — 三爪機械夾

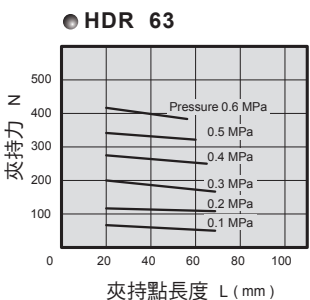
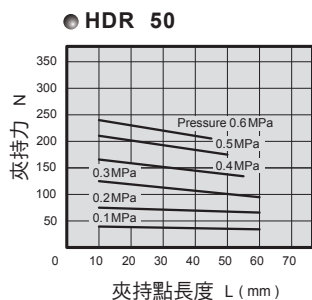
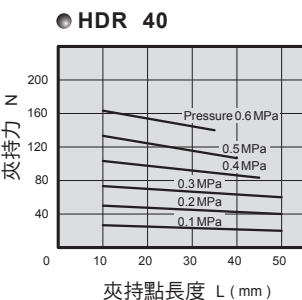
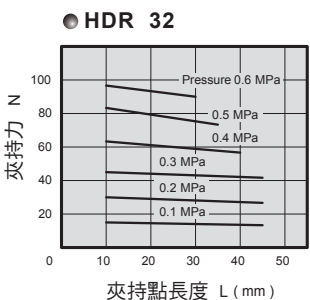
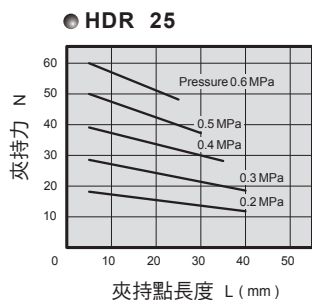
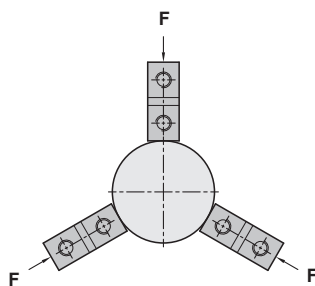
## 夾持力相關資料

### 爪臂接點長度

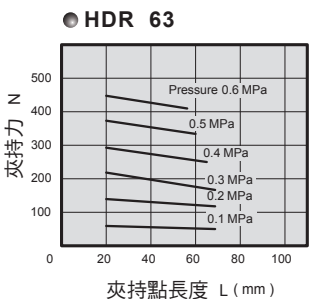
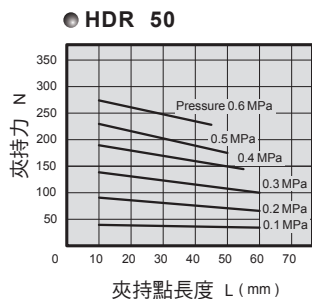
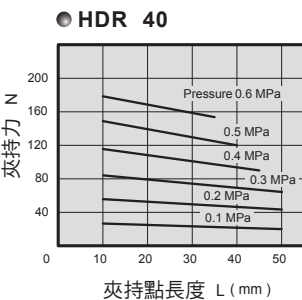
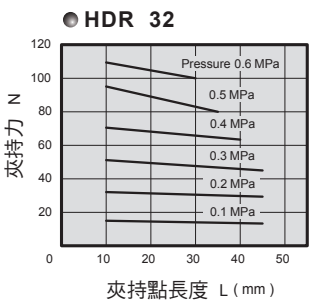
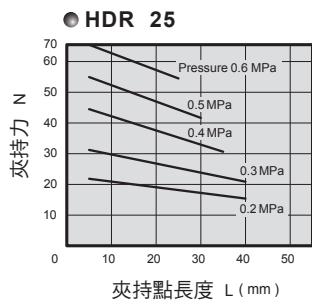


### 夾持力特性圖

#### 外徑夾持



#### 內徑夾持



**HDS**  
Y型  
機械夾

**HDM**  
180°  
機械夾

**HDP**  
平行  
機械夾

**HDF**  
滑動型  
平行機械夾  
(超薄型)

**HDZ**  
滑動型  
平行機械夾  
(標準行程)

**HDZL**  
滑動型  
平行機械夾  
(加長行程)

**HDW**  
強力型  
機械夾

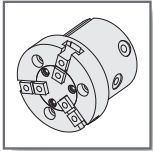
**HDL**  
大口機械夾  
(平行移位)

**HDT**  
大口機械夾  
(雙倍出力)

**HDQ**  
平行  
機械夾

**HDR**  
平行  
機械夾

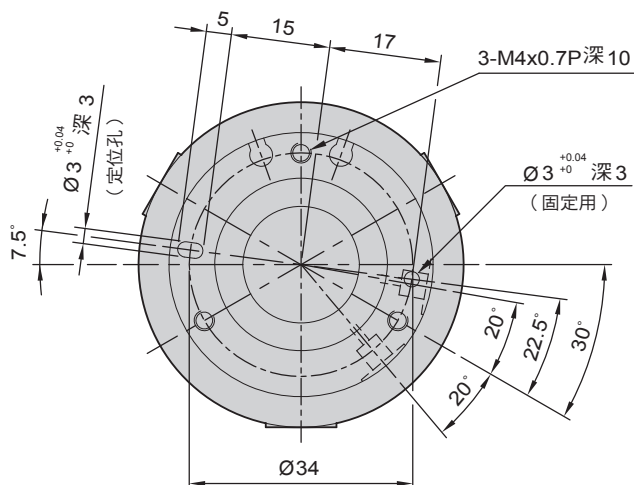
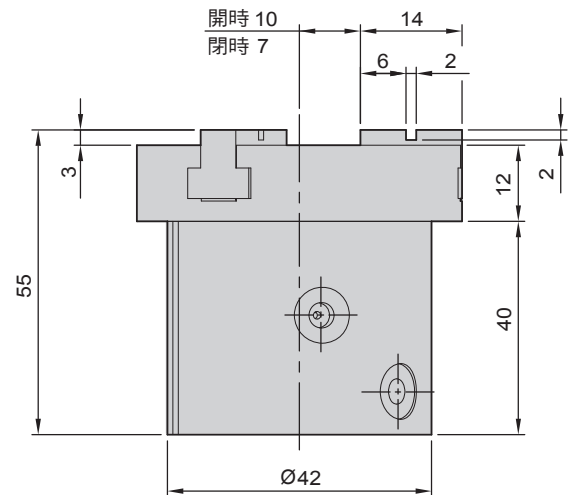
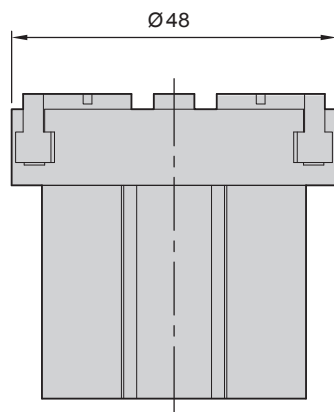
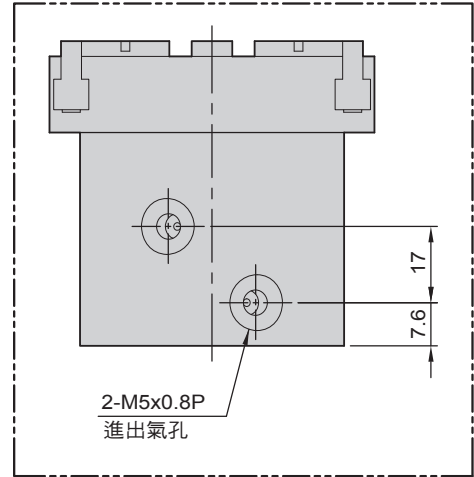
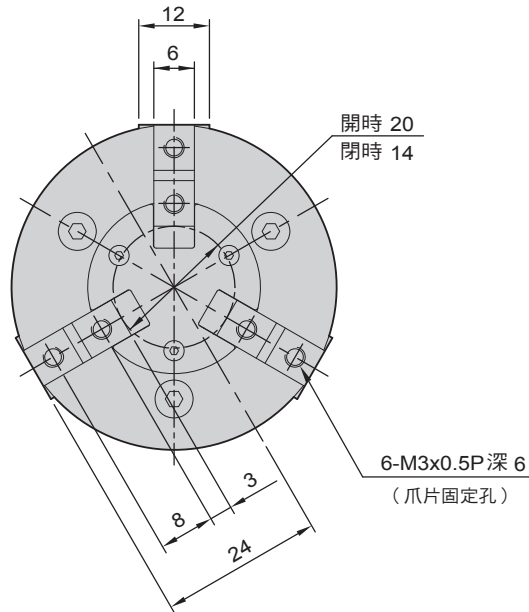
**RMZ**  
迴轉  
機械夾

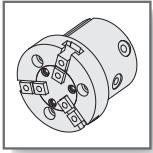


# HDR 系列 — 三爪機械夾

## 外觀圖形尺寸

● HDR - 25

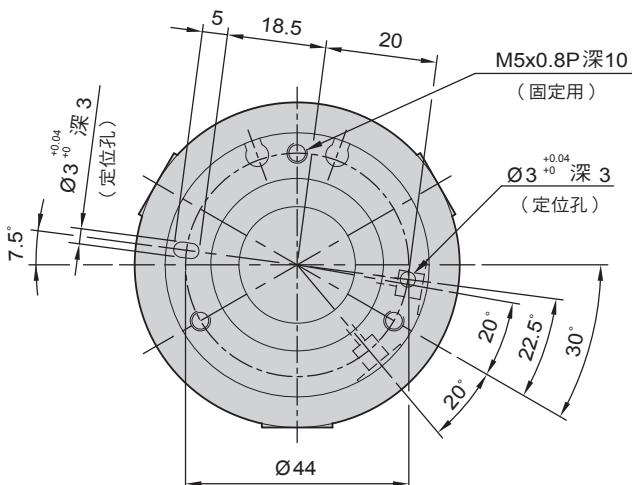
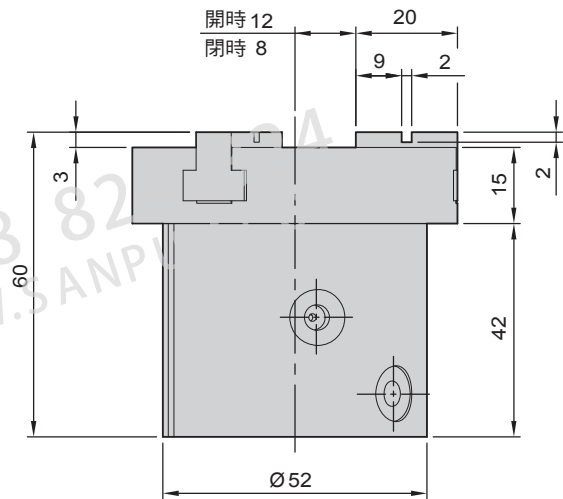
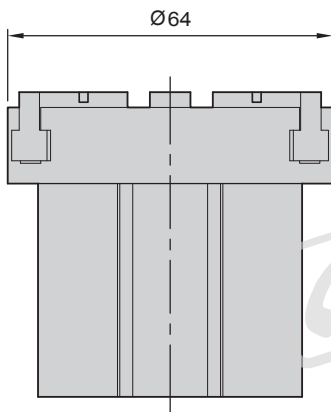
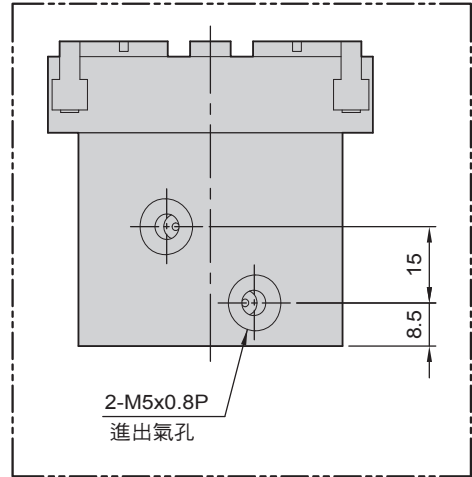
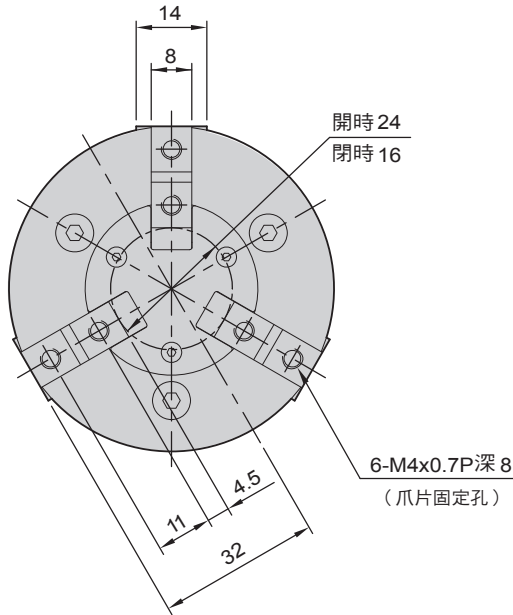




# HDR 系列 — 三爪機械夾

## 外觀圖形尺寸

● HDR - 32



**HDS**  
Y型  
機械夾

**HDM**  
180°  
機械夾

**HDP**  
平行  
機械夾

**HDF**  
滑動型  
平行機械夾  
(超薄型)

**HDZ**  
滑動型  
平行機械夾  
(標準行程)

**HDZL**  
滑動型  
平行機械夾  
(加長行程)

**HDW**  
強力型  
機械夾

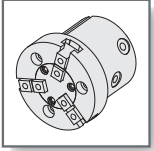
**HDL**  
大口機械夾  
(平行移位)

**HDT**  
大口機械夾  
(雙倍出力)

**HDQ**  
平行  
機械夾

**HDR**  
平行  
機械夾

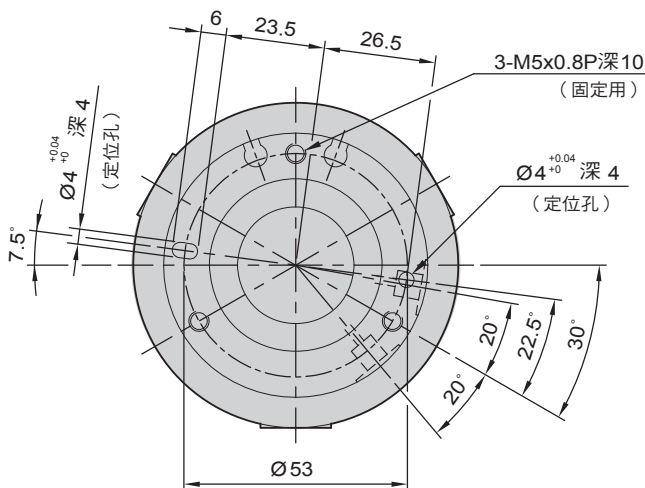
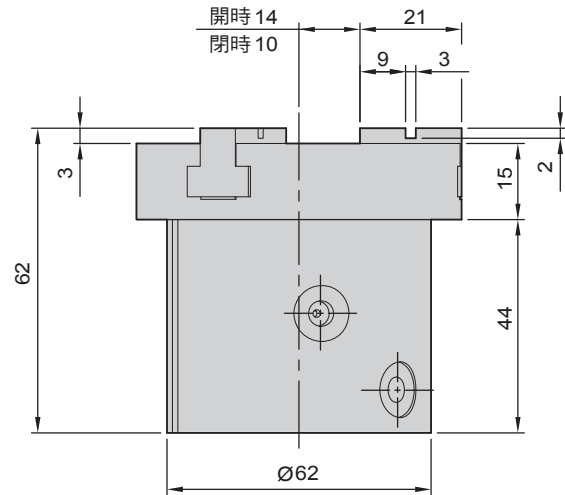
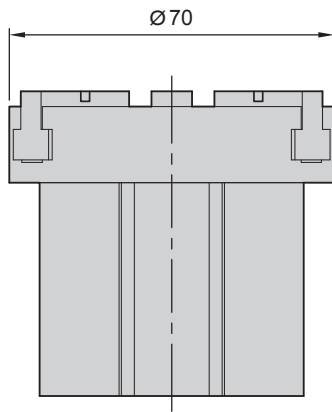
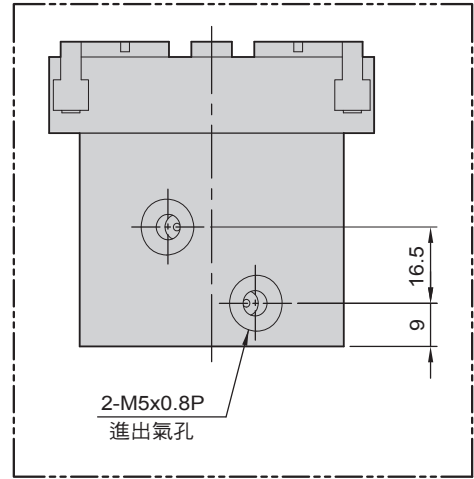
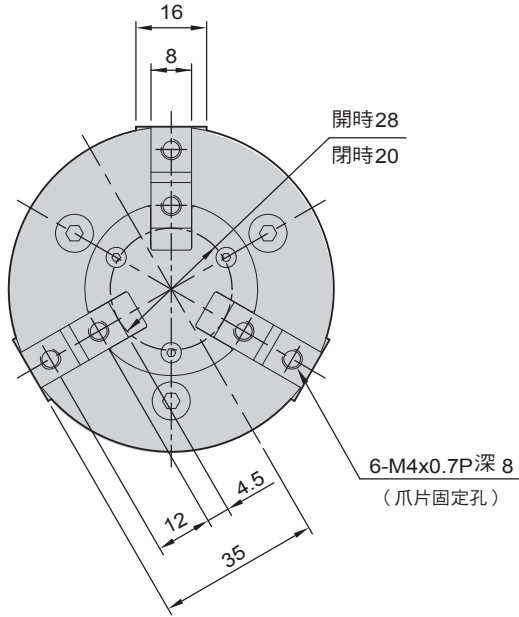
**RMZ**  
迴轉  
機械夾

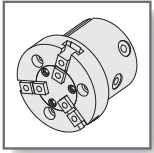


# HDR 系列 — 三爪機械夾

## 外觀圖形尺寸

► HDR - 40

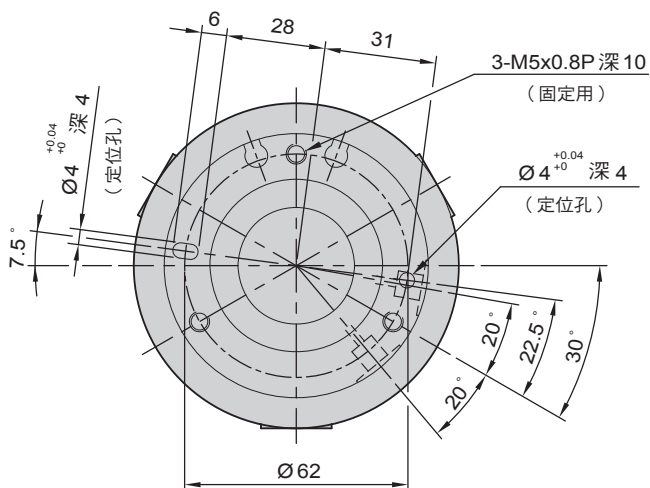
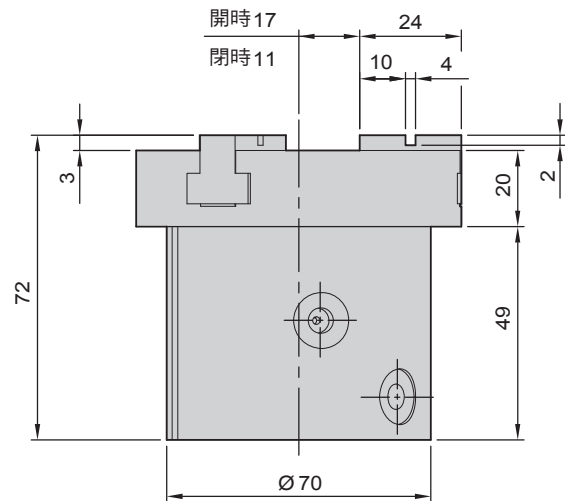
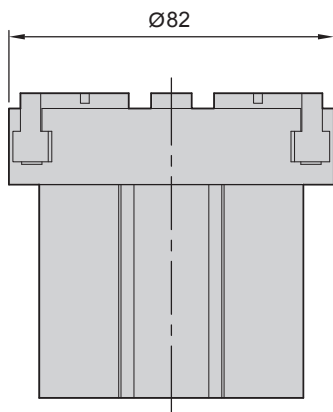
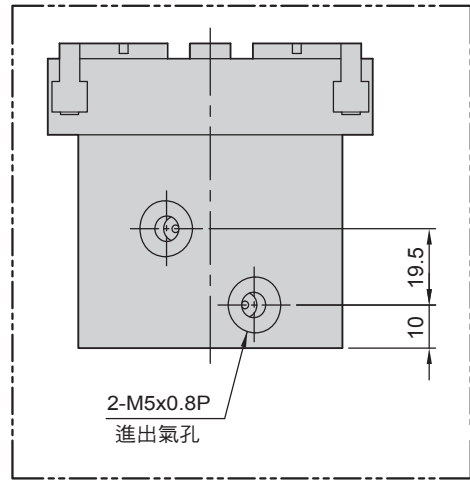
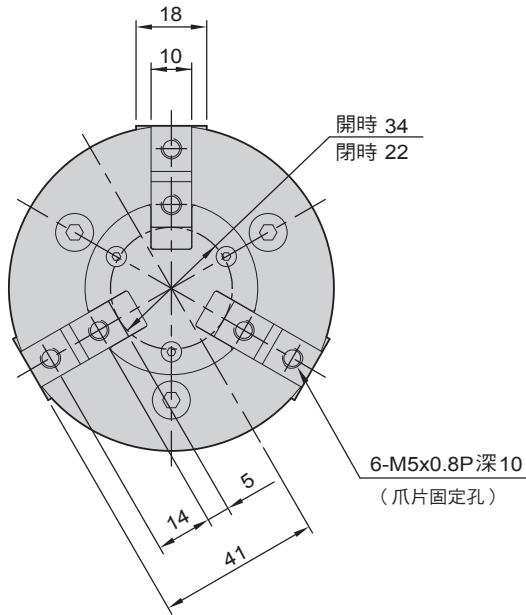




# HDR 系列 — 三爪機械夾

## 外觀圖形尺寸

► HDR - 50



**HDS**  
Y型  
機械夾

**HDM**  
180°  
機械夾

**HDP**  
平行  
機械夾

**HDF**  
滑動型  
平行機械夾  
(超薄型)

**HDZ**  
滑動型  
平行機械夾  
(標準行程)

**HDZL**  
滑動型  
平行機械夾  
(加長行程)

**HDW**  
強力型  
機械夾

**HDL**  
大口機械夾  
(平行移位)

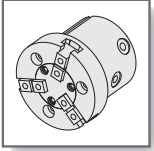
**HDT**  
大口機械夾  
(雙倍出力)

**HDQ**  
平行  
機械夾

**HDR**  
平行  
機械夾

**RMZ**  
迴轉  
機械夾

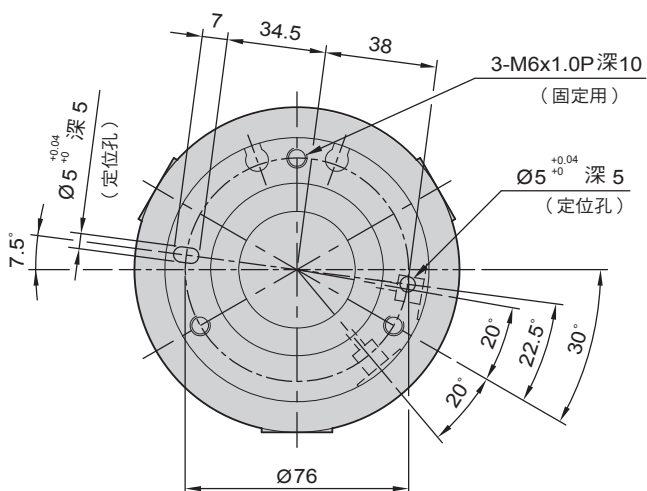
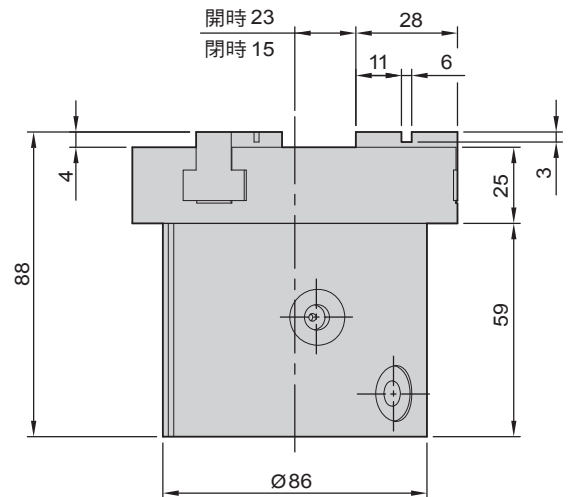
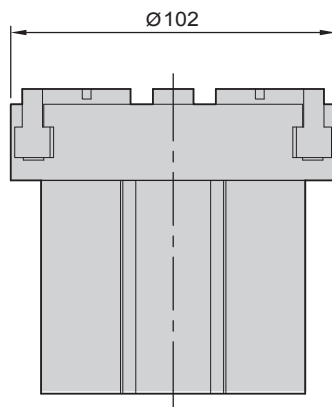
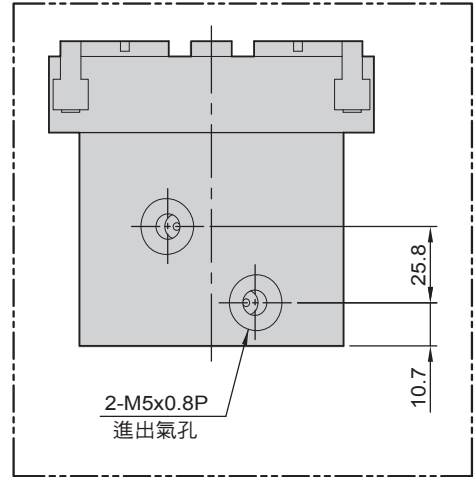
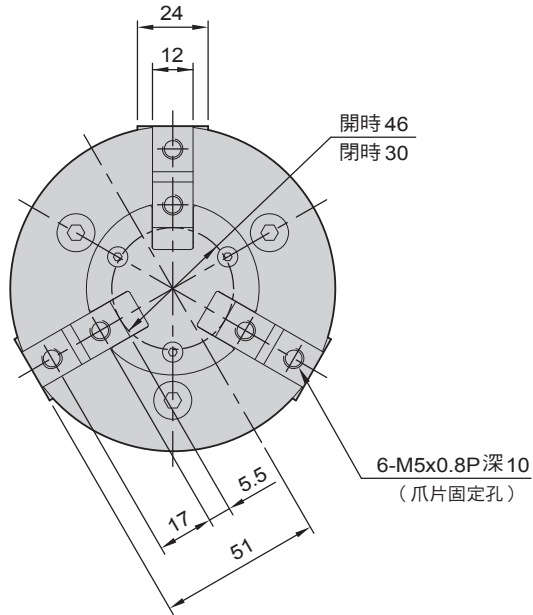


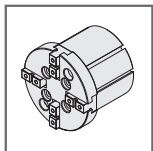


# HDR 系列 — 三爪機械夾

## 外觀圖形尺寸

▶ HDR - 63

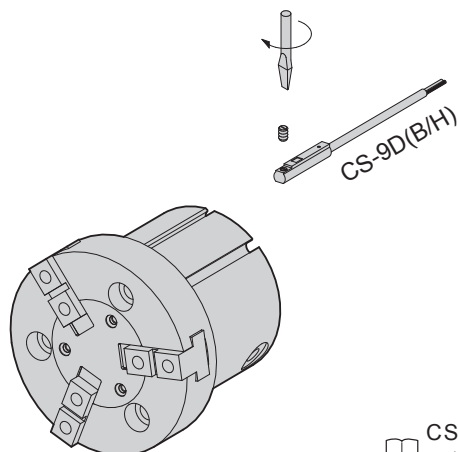




# HDR 系列 — 機械夾

## 組裝仕樣與感應動作設定

### ▶ 感應器之固定型式



CS-9D(B/H)  
(詳見 P.6-2.15 感應器規範)

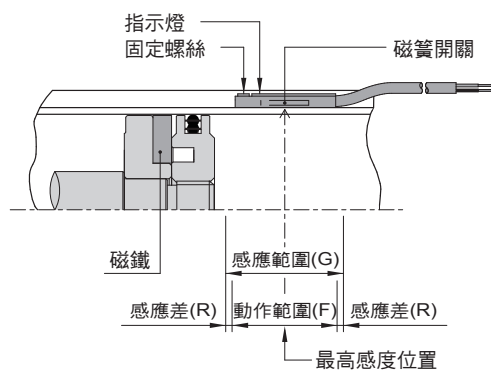
### ▶ 感應範圍

感應器固定於本體上，當活塞移動而接近感應器時，磁鐵磁場促使磁簧開關動作之範圍；而磁場與開關之應答間約有0.5左右之誤差。

### ▶ 動作範圍

當活塞作位移動作時，磁場與開關之穩定應答範圍，其範圍作為開關之設定與調整之參考依據。(請參閱下表數據。)

### ▶ 感應器之設定與動作範圍



### ▶ 接線型式

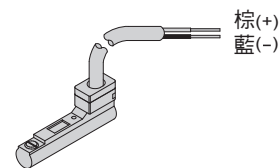
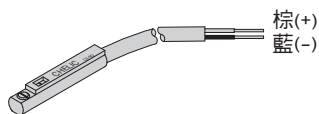
單位 :mm

機種	CS-9D(B/H)	
氣缸缸徑	動作範圍 (F)	感應差 (R)
25	07 (03)	1
32	10 (07)	1
40	12 (09)	1
50	14 (12)	1
63	17 (14)	1.2

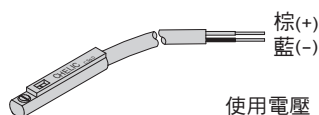
CS-9D

使用電壓：DC 5 ~ 120V  
AC 5 ~ 120V

CS-9B



CS-9H



使用電壓：DC 5 ~ 240V  
AC 5 ~ 240V

**HDS**  
Y 型  
機械夾

**HDM**  
180°  
機械夾

**HDP**  
平行  
機械夾

**HDF**  
滑動型  
平行機械夾  
(超薄型)

**HDZ**  
滑動型  
平行機械夾  
(標準行程)

**HDZL**  
滑動型  
平行機械夾  
(加長行程)

**HDW**  
強力型  
機械夾

**HDL**  
大口機械夾  
(平行移位)

**HDT**  
大口機械夾  
(雙倍出力)

**HDQ**  
平行  
機械夾

**HDR**  
平行  
機械夾

**RMZ**  
迴轉  
機械夾

# SANPUM

为高端制造业提供一流的工业产品

## SANPUM

深圳市三浦贸易有限公司

地址：深圳市南山区南海大道海王大厦A座19E

电话：86-755-23881000

传真：86-755-23881777

邮箱：info@sanpum.com



4008 824 824  
WWW.SANPUM.COM