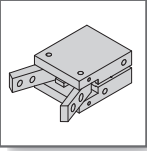


# Y型机械夹 HDS / HRS



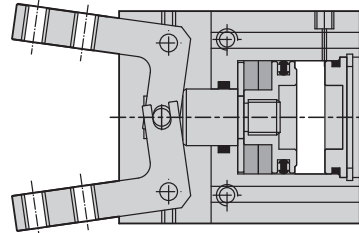


# HDS / HRS 系列 — Y型機械夾

作動規格表與訂購稱呼說明



## 內部結構圖



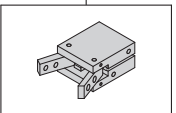
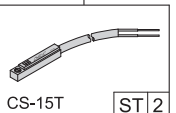
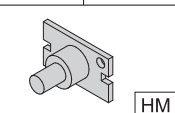
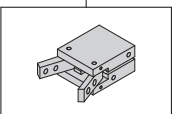
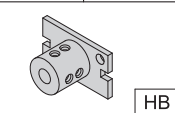
## 規格表

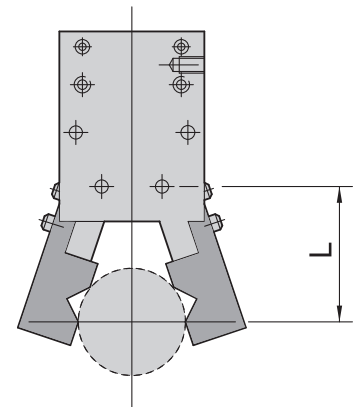
項目	機種	HDS-10	HDS-16	HDS-20	HDS-25	HDS-32
缸徑		10	16	20	25	32
作動形式		HDS：複動型；HRS：單動常開型				
使用流體		空氣				
使用壓力範圍	kgf/cm <sup>2</sup>	1.5 ~ 7(150 ~ 700)				
使用溫度範圍	°C	0 ~ 60				
最高作動頻度	次/min	80				
給油	氣缸	自由供給方式				
	彎臂部位	要(潤滑油塗抹)				
理論把持力距(M) 註1 Kgf-cm	閉側	0.16XP	0.8XP	1.7XP	3.4XP	6.1XP
	開側	0.26XP	1.1XP	2.3XP	4.3XP	8.1XP
最大爪臂接點長度(L)	mm	30	40	60	70	85
有效把持力(F)註1	Kgf	F=M/LX0.85				
夾爪開閉角度	°C	-10° ~ +30°				
配管口徑		M3x0.5P	M5X0.8			
磁石裝置		附磁石裝置				

註1. F：有效把持力，L：爪臂接點長度，M：理論把持力矩，P：使用壓力 Kgf/cm<sup>2</sup>

## 訂購稱呼代號

## 爪臂接點長度

<b>HDS</b>	<b>20</b>	<b>ST 2</b>	<b>HM</b>
機種仕樣	缸徑	感應器裝置	固定用治具
	10 - 10 mm 16 - 16 mm 20 - 20 mm 25 - 25 mm 32 - 32 mm	 CS-15T ST 2	 HM
HDS：Y型機械夾 (複動型)		無記號：不附感應器 [ST]：感應器記號 (CS-15T) [SB]：感應器記號 (CS-15B) [SG]：感應器記號 (CS-5G) [SGN]：感應器記號 (CS-5GN) [SGP]：感應器記號 (CS-5GP) [2]：感應器數量 1=1個感應器 2=2個感應器	無記號：無固定治具 [HM]：HM型固定治具 (尺寸圖詳見 P.3-12.7)
			 HB
HRS：Y型機械夾 (單動常開型)			無記號：無固定治具 [HB]：HB型固定治具 (尺寸圖詳見 P.3-12.7) ※ 備註：∅10 ~ ∅32 適用



**HDS**  
Y型  
機械夾

**HDM**  
180°  
機械夾

**HDP**  
平行  
機械夾

**HDF**  
滑動型  
平行機械夾  
(超薄型)

**HDZ**  
滑動型  
平行機械夾  
(標準行程)

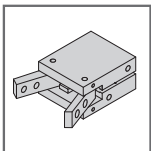
**HDZL**  
滑動型  
平行機械夾  
(加長行程)

**HDW**  
強力型  
機械夾

**HDL**  
大口機械夾  
(平行移位)

**HDT**  
大口機械夾  
(雙倍出力)

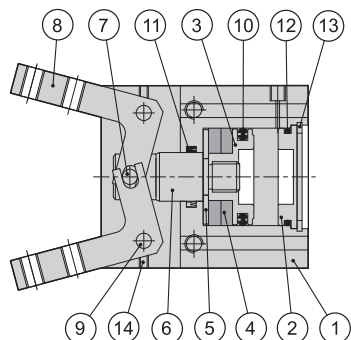
**HDR**  
平行  
機械夾



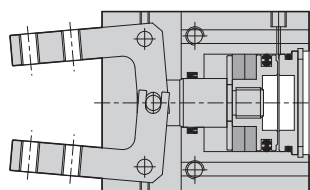
# HDS / HRS 系列 — Y型機械夾

## 零件及材料表

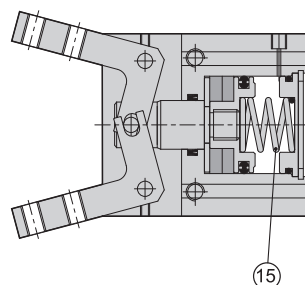
### ▶ 複動型(爪片開狀態)



### ▶ 複動型(爪片閉狀態)



### ▶ 單動型



### ▶ 零件名稱及材料表

編號	項目	材質	編號	項目	材質
01	本體	鋁合金	09	夾爪轉軸	軸承鋼
02	後蓋	銅合金	10	活塞迫緊	耐油膠
03	活塞	銅合金	11	軸用迫緊	耐油膠
04	磁鐵	塑膠磁鐵	12	後蓋O型環	耐油膠
05	磁鐵蓋	銅合金	13	扣環	彈簧鋼
06	主軸	不銹鋼	14	內六角螺絲	合金鋼
07	主軸轉軸	軸承鋼	15	彈簧	不銹鋼
08	Y型爪片	合金鋼			

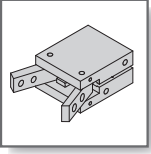
### ▶ 迫緊及O型環

項目	活塞迫緊	軸用迫緊	後蓋O型環
缸徑mm \ 數量	1	1	1
Ø10	COP-10	DYR-6	Ø8 X Ø1.5
Ø16	COP-16	DYR-8K	Ø13.2 X Ø1.5
Ø20	COP-20	DYR-10SK	Ø17.5 X Ø1.5
Ø25	COP-25	DYR-12	Ø22 X Ø1.5
Ø32	COP-32	DYR-16	Ø28.5 X Ø2.0

### ▶ 重量

機種	重量 kg
HDS - 10S	0.10
HDS - 16S	0.12
HDS - 20S	0.20
HDS - 25S	0.33
HDS - 32S	0.56

註: 活塞及軸用迫緊採用阪上、三菱等同等級進口品。



# HDS / HRS 系列 — Y型機械夾

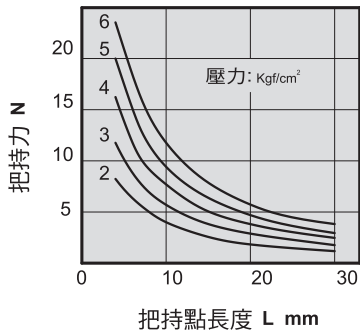
## 夾持力特性圖

### 夾持力特性圖

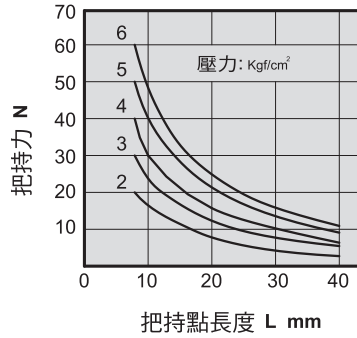


#### ● HDS / HRS 閉合夾持力

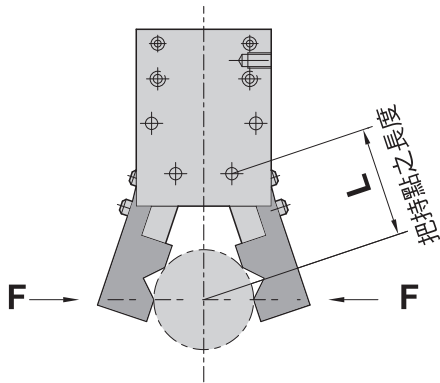
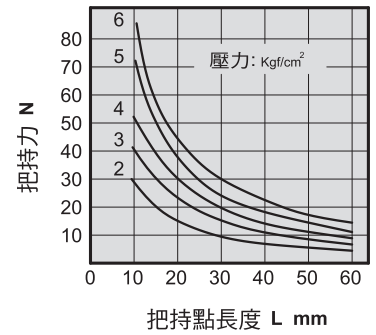
HDS-10



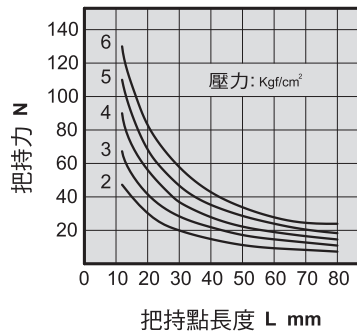
HDS-16



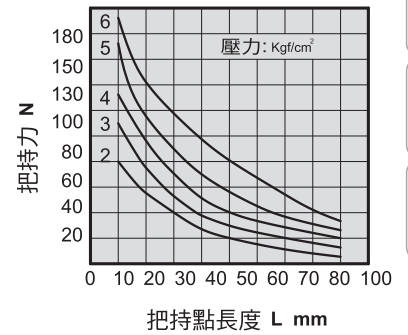
HDS-20



HDS-25



HDS-32



**HDS**  
Y型  
機械夾

**HDM**  
180°  
機械夾

**HDP**  
平行  
機械夾

**HDF**  
滑動型  
平行機械夾  
(超薄型)

**HDZ**  
滑動型  
平行機械夾  
(標準行程)

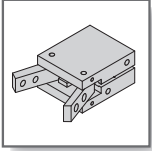
**HDZL**  
滑動型  
平行機械夾  
(加長行程)

**HDW**  
強力型  
機械夾

**HDL**  
大口機械夾  
(平行移位)

**HDT**  
大口機械夾  
(雙倍出力)

**HDR**  
平行  
機械夾



# HDS / HRS 系列 — Y型機械夾

## 作動型式及數據及安裝固定型式

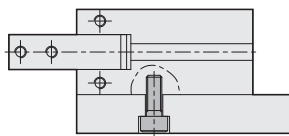
### 作動型式及數據表

動作形式	型號	缸徑 (mm)	最小動作壓力 (Mpa)	氣爪上螺紋孔 (mm)	有效夾持力 Kgf(N)	
複動式	HDS - 10	10	0.22	4 - M3x0.5P	Open	0.3 (3.6)
					Close	0.2 (2.2)
	HDS - 16	16	0.1	4 - M3x0.5P	Open	1.5 (15.2)
					Close	1.1 (11.1)
	HDS - 20	20	0.1	4 - M4x0.7P	Open	3.2 (31.9)
					Close	2.4 (23.6)
	HDS - 25	25	0.1	4 - M5x0.8P	Open	6.0 (59.6)
					Close	4.8 (47.2)
	HDS - 32	32	0.1	4 - M6x1.0P	Open	11.4 (112.4)
					Close	8.6 (84.6)
單動式	HRS - 10	10	0.36	4 - M3x0.5P	Close	0.2 (2.2)
	HRS - 16	16	0.3	4 - M3x0.5P	Close	1.1 (11.1)
	HRS - 20	20	0.2	4 - M4x0.7P	Close	2.4 (23.6)
	HRS - 25	25	0.2	4 - M5x0.8P	Close	4.8 (47.2)
	HRS - 32	32	0.2	4 - M6x1.0P	Close	8.6 (84.6)

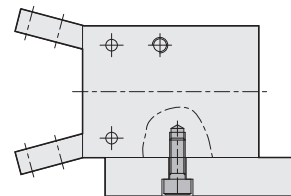
註：夾持力是在爪臂接點長度為30mm，動作壓力為0.5Mpa時，開或關爪片產生的力。

### 安裝固定型式

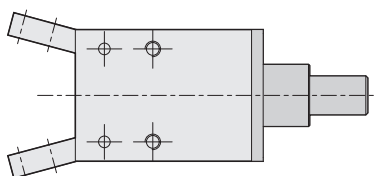
1. 使用底部螺紋孔



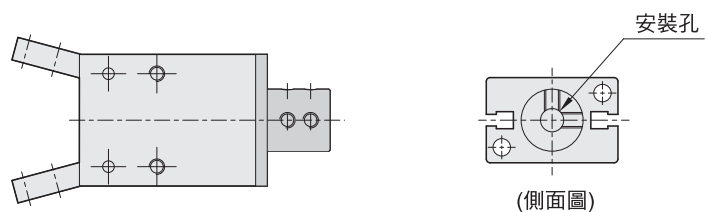
2. 使用本體側面螺紋孔

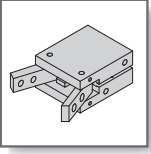


3. 在底端使用HM型固定治具型式



4. 在底端使用HB型固定治具型式

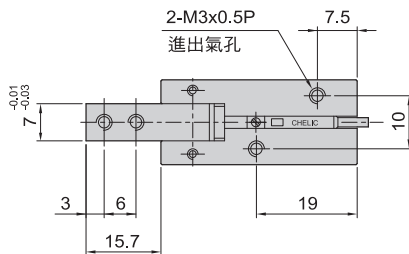
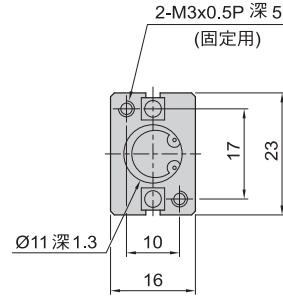
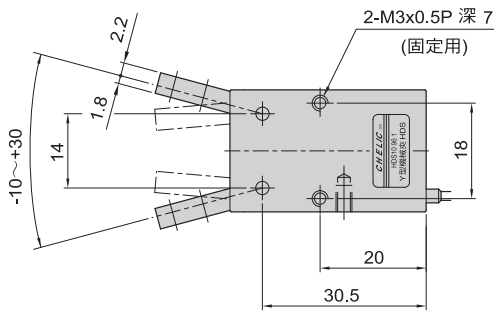
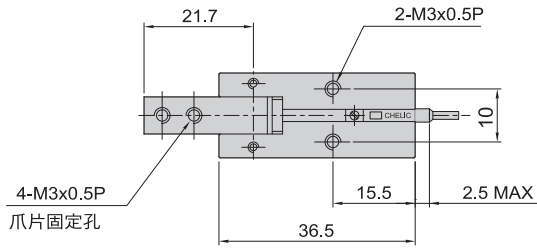




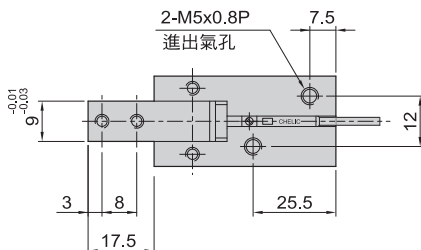
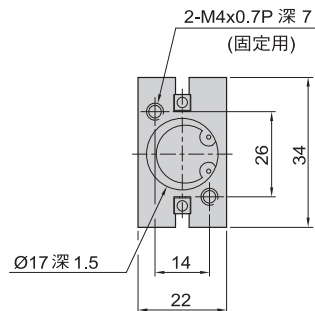
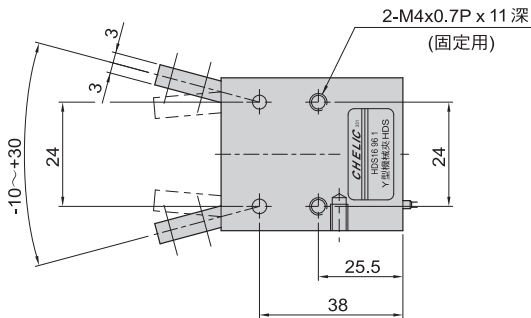
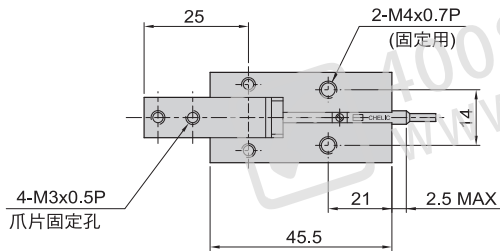
# HDS / HRS 系列 — Y型機械夾

外觀圖形尺寸 - Ø10、Ø16

## ● HDS - 10 HRS - 10



## ● HDS - 16 HRS - 16



**HDS**  
Y型  
機械夾

**HDM**  
180°  
機械夾

**HDP**  
平行  
機械夾

**HDF**  
滑動型  
平行機械夾  
(超薄型)

**HDZ**  
滑動型  
平行機械夾  
(標準行程)

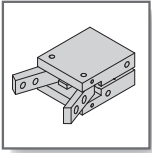
**HDZL**  
滑動型  
平行機械夾  
(加長行程)

**HDW**  
強力型  
機械夾

**HDL**  
大口機械夾  
(平行移位)

**HDT**  
大口機械夾  
(雙倍出力)

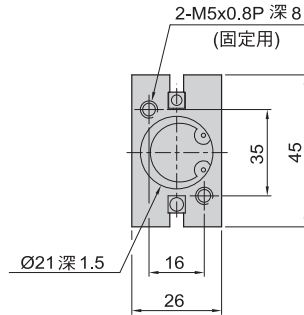
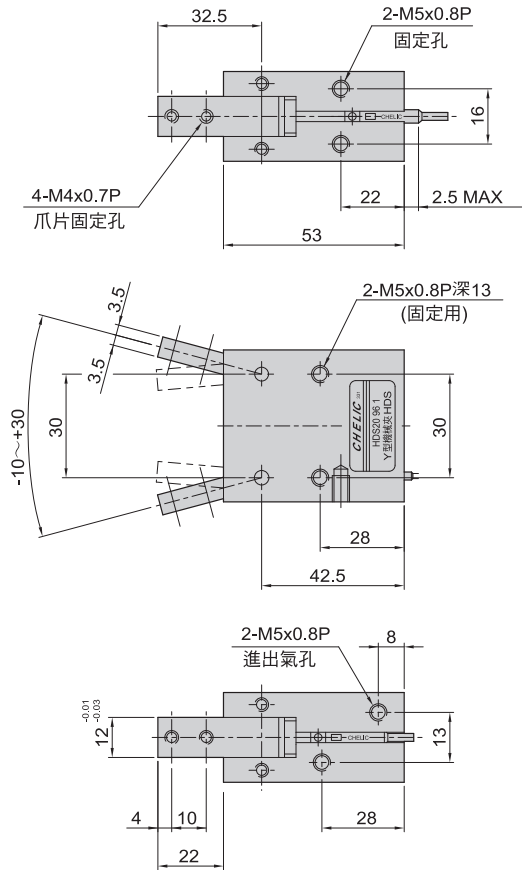
**HDR**  
平行  
機械夾



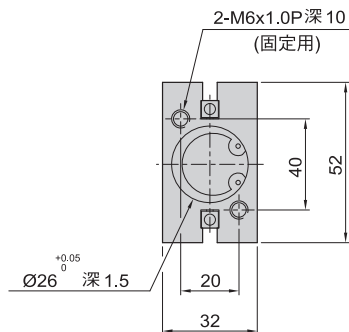
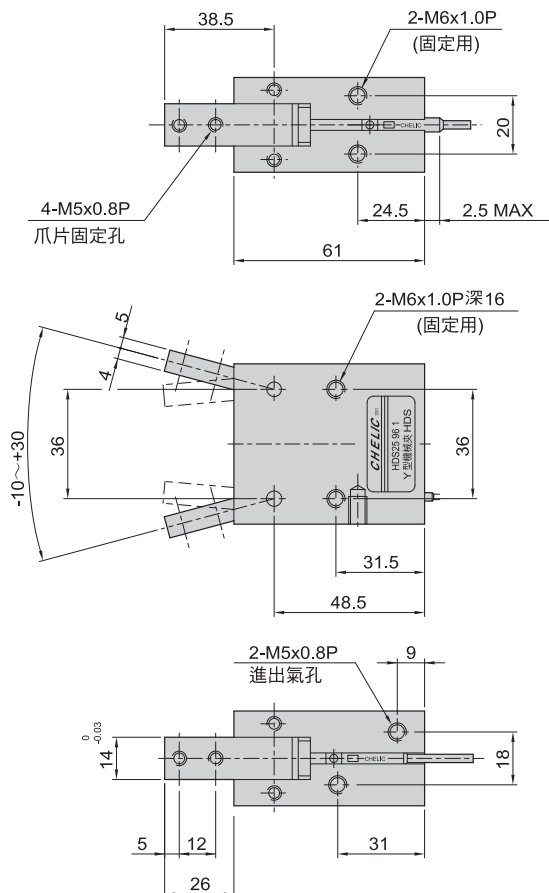
# HDS / HRS 系列 — Y型機械夾

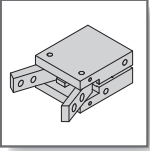
外觀圖形尺寸 - Ø20、25

▶ HDS - 20  
HRS - 20



▶ HDS - 25  
HRS - 25

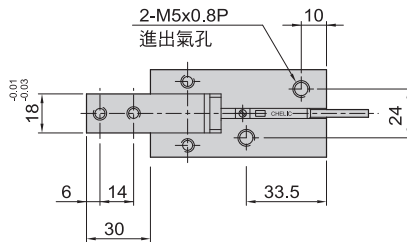
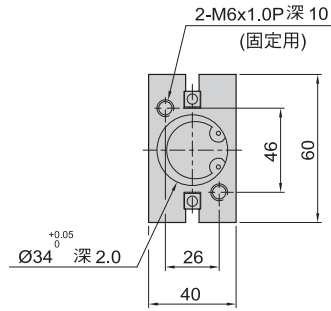
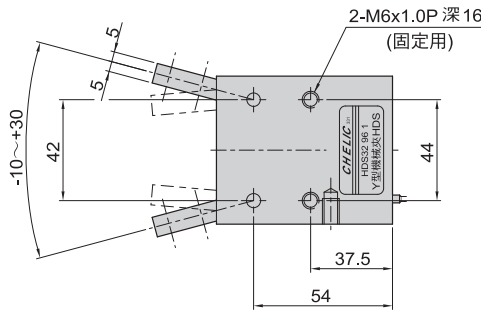
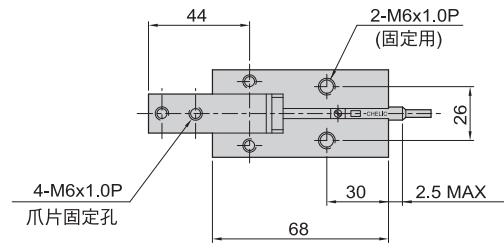




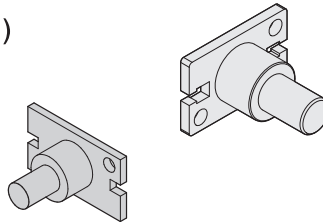
# HDS / HRS 系列 — Y型機械夾

外觀圖形尺寸 - Ø32，固定用治具

## ► HDS - 32 HRS - 32

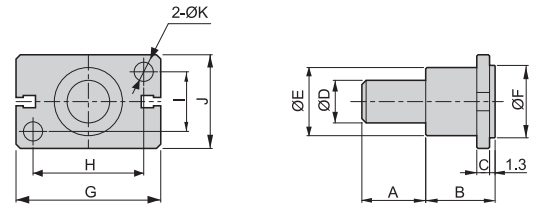


## ► 固定用治具 (適用於 HDS、HRS、HDP 系列)



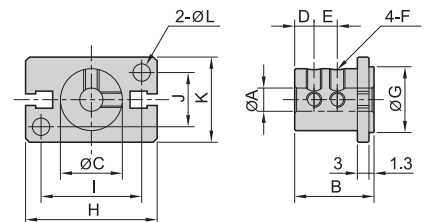
## ► HM型固定治具 (適用於一般內圓固定使用)

記號 形式	A	B	C	D	E	F	G	H	I	J	K
HM10	10	10	2	8	12	11	23	17	10	16	3.5
HM16	15	15	3	10	16	17	34	26	14	22	4.5
HM20	15	15	3	10	18	21	45	35	16	26	5.5
HM25	25	17	5	14	26	26	52	40	20	32	6.6
HM32	25	20	6	16	30	34	60	46	26	40	6.6



## ► HB型固定治具 (適用於一般外圓固定使用)

記號 形式	A	B	C	D	E	F	G	H	I	J	K	L
HB10	4	15	10	5	-	M3 x 0.5p	11	23	17	10	16	3.5
HB16	6	20.5	16	5	6	M4 x 0.7p	17	34	26	14	22	4.5
HB20	8	20.5	20	7	7	M4 x 0.7p	21	45	35	16	26	5.5
HB25	10	30.5	25	8	10	M4 x 0.7p	26	52	40	20	32	6.5
HB32	12	40.5	32	10	15	M4 x 0.7p	34	60	46	26	40	6.5



**HDS**  
Y型  
機械夾

**HDM**  
180°  
機械夾

**HDP**  
平行  
機械夾

**HDF**  
滑動型  
平行機械夾  
(超薄型)

**HDZ**  
滑動型  
平行機械夾  
(標準行程)

**HDZL**  
滑動型  
平行機械夾  
(加長行程)

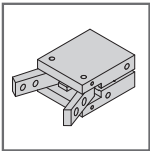
**HDW**  
強力型  
機械夾

**HDL**  
大口機械夾  
(平行移位)

**HDT**  
大口機械夾  
(雙倍出力)

**HDR**  
平行  
機械夾



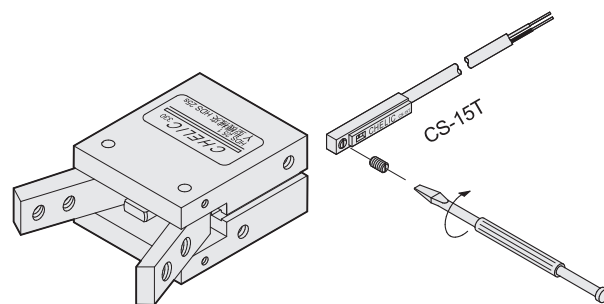
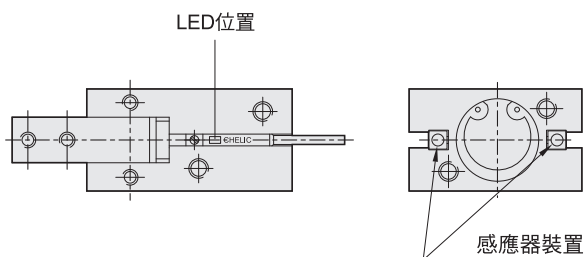


# HDS / HRS 系列 — Y型機械夾

## 感應器之固定與使用方式

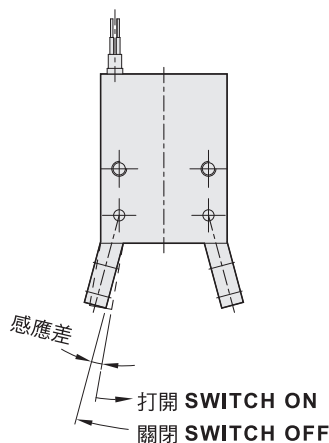
### ▶ HDS / HRS 組裝感應器仕様

#### ● 感應器裝置與位置

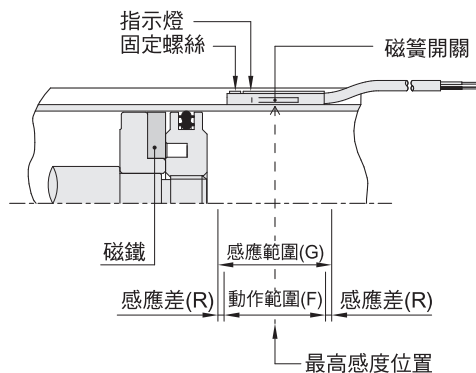


CS-15T  
(詳見 P.6-2.18 感應器規範)

#### ● 感應差與位置調整



#### ● 感應差與位置調整



### ▶ 感應範圍

感應器固定於本體上，當活塞移動而接近感應器時，磁鐵磁場促使磁簧開關動作之範圍；而磁場與開關之應答間約有0.5mm左右之誤差。

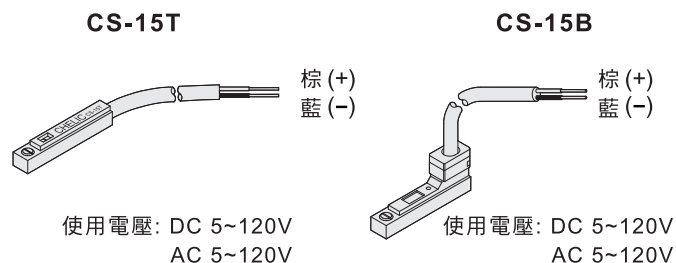
### ▶ 動作範圍

當活塞作位移動時，磁場與開關之穩定應答範圍，其範圍作為開關之設定與調整之參考依據。(請參閱下表數據)。

單位：mm

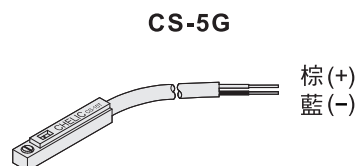
機種	CS-15T(B)	
	動作範圍 F	感應差 R
10	3	1
16	5	1
20	8.5	1
25	10	1.8
32	10	2

### ▶ 接線型式



使用電壓: DC 5~120V  
AC 5~120V

使用電壓: DC 5~120V  
AC 5~120V



使用電壓: DC 10~28V

# SANPUM

为高端制造业提供一流的工业产品

## SANPUM

深圳市三浦贸易有限公司

地址：深圳市南山区南海大道海王大厦A座19E

电话：86-755-23881000

传真：86-755-23881777

邮箱：info@sanpum.com



4008 824 824  
WWW.SANPUM.COM