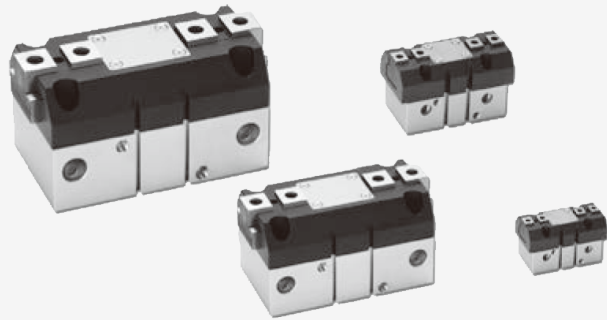
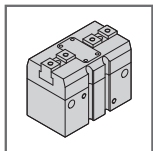


强力型机械夹 HDW

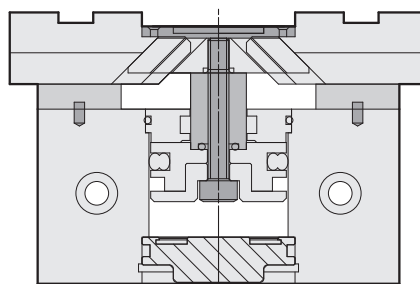




HDW 系列 — 強力型機械夾

作動規格表與訂購稱呼說明

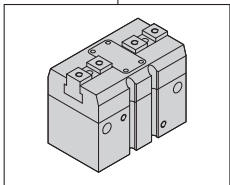
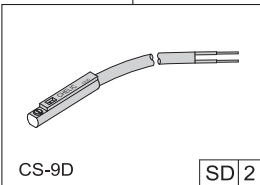
內部結構圖



規格表

項目	機種	HDW-20	HDW-25	HDW-32	HDW-40	HDW-50	HDW-63	HDW-80	HDW-100
缸徑		20	25	32	40	50	63	80	100
作動形式		複動型							
使用流體		空氣							
使用壓力範圍	kgf/cm ² (kpa)	3~7(300~700)							
使用溫度範圍	°C	-5°C~60°C (不結冰之狀態)							
最高作動頻度	次/min	80			60			40	
給油		不需給油							

訂購稱呼代號

<div style="border: 1px solid black; border-radius: 10px; padding: 2px; width: fit-content; margin: 0 auto;">HDW</div>	<div style="border: 1px solid black; border-radius: 10px; padding: 2px; width: fit-content; margin: 0 auto;">20</div>	-	<div style="border: 1px solid black; border-radius: 10px; padding: 2px; width: fit-content; margin: 0 auto;">SD</div>	<div style="border: 1px solid black; border-radius: 10px; padding: 2px; width: fit-content; margin: 0 auto;">2</div>
機種仕樣	缸徑		感應器裝置	
	<p>20 - 20 mm</p> <p>25 - 25 mm</p> <p>32 - 32 mm</p> <p>40 - 40 mm</p> <p>50 - 50 mm</p> <p>63 - 63 mm</p> <p>80 - 80 mm</p> <p>100 - 100 mm</p>			<div style="border: 1px solid black; padding: 2px; display: inline-block;">SD 2</div>

HDW 系列
強力型機械夾
(複動型)

無記號：不附感應器

[SD]：感應器記號(CS-9D)

[SB]：感應器記號(CS-9B)

[SH]：感應器記號(CS-9H)

[SDN]：感應器記號(CS-9DN)

[SDP]：感應器記號(CS-9DP)

[SG]：感應器記號(CS-8G)

[SGN]：感應器記號(CS-8GN)

[SGP]：感應器記號(CS-8GP)

※ CS-9H 適用於電壓AC/DC 5~240V

[2]：感應器數量

1=1 個感應器

2=2 個感應器

HDS
Y型
機械夾

HDM
180°
機械夾

HDP
平行
機械夾

HDF
滑動型
平行機械夾
(超薄型)

HDZ
滑動型
平行機械夾
(標準行程)

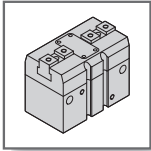
HDZL
滑動型
平行機械夾
(加長行程)

HDW
強力型
機械夾

HDL
大口機械夾
(平行移位)

HDT
大口機械夾
(雙倍出力)

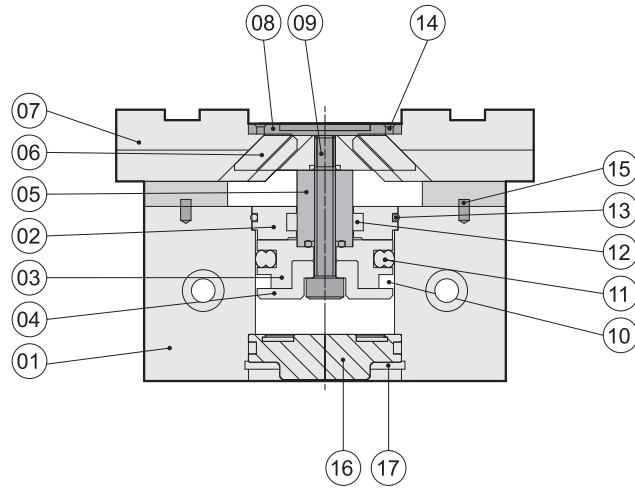
HDR
平行
機械夾



HDW 系列 — 強力型機械夾

零件名稱及相關材料表

內部結構圖



零件名稱及材料表

編號	零件名稱	材質	編號	零件名稱	材質
01	本體	鋁合金	10	磁鐵	塑膠
02	前蓋	鋁合金	11	活塞迫緊	耐油膠
03	活塞	鋁合金	12	軸用迫緊	耐油膠
04	磁鐵蓋	鋁合金	13	前蓋O型環	耐油膠
05	主軸	中碳鋼	14	爪片蓋螺絲	合金鋼
06	斜面滑座	合金鋼	15	定位銷	軸承鋼
07	爪片	合金鋼	16	後蓋	鋁合金
08	爪片蓋	不銹鋼	17	C型扣環	彈簧鋼
09	磁鐵蓋螺絲	合金鋼			

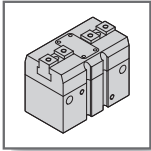
迫緊及O型環

項目	活塞迫緊	軸用迫緊	前蓋O型環	後蓋O型環
缸徑mm \ 數量	1	1	1	1
HDW Ø20	COP-20	MYA-8	Ø18 X Ø1	Ø18 X Ø1
HDW Ø25	PZ-25	MYA-10	Ø22 X Ø1.5	Ø22 X Ø1.5
HDW Ø32	COP-32	MYA-12	Ø32 X Ø1	Ø32 X Ø1
HDW Ø40	COP-40	MYA-16	Ø37.82 X Ø1.78	Ø37.82 X Ø1.78
HDW Ø50	COP-50	MYA-20	Ø47.35 X Ø1.78	Ø47.35 X Ø1.78
HDW Ø63	COP-63	MYA-20	Ø59.5 X Ø2.5	Ø59.5 X Ø2.5
HDW Ø80	COP-80	GLY-25	Ø74.4 X Ø3.1	Ø74.4 X Ø3.1
HDW Ø100	COP-100	GLY-32	Ø94.4 X Ø3.1	Ø98.02 X Ø3.53

重量表

機種	重量 kg
HDW Ø20	0.14
HDW Ø25	0.28
HDW Ø32	0.48
HDW Ø40	0.87
HDW Ø50	1.45
HDW Ø63	2.21
HDW Ø80	3.55
HDW Ø100	7.13

註: 活塞及軸用迫緊採用阪上、三菱等同等級進口品。

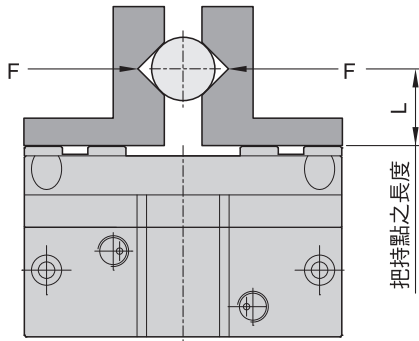


HDW 系列 — 強力型機械夾

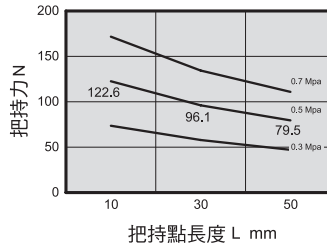
夾持力特性圖

● 夾持力特性圖

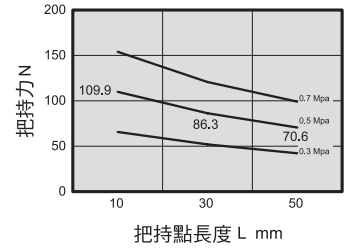
● HDW 閉合夾持力



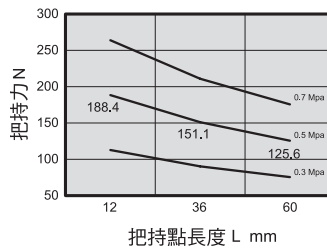
HDW-20 - OPEN



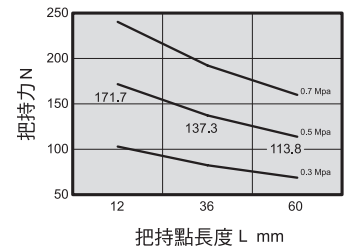
HDW-20 - CLOSE



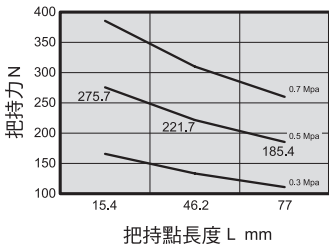
HDW-25 - OPEN



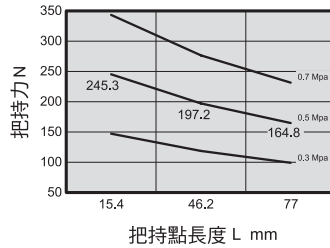
HDW-25 - CLOSE



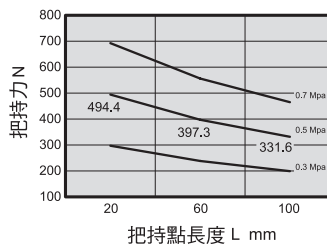
HDW-32 - OPEN



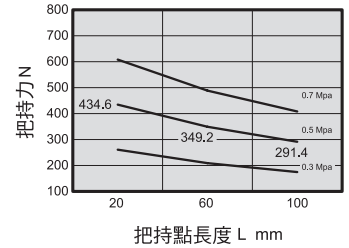
HDW-32 - CLOSE



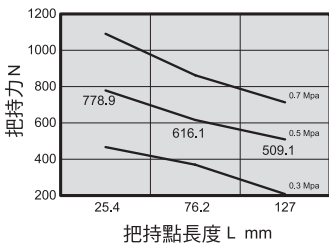
HDW-40 - OPEN



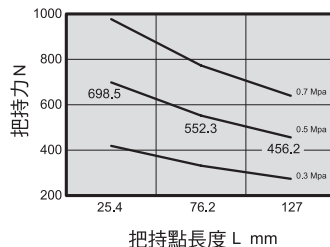
HDW-40 - CLOSE



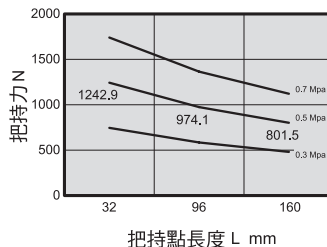
HDW-50 - OPEN



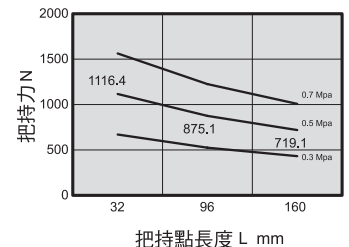
HDW-50 - CLOSE



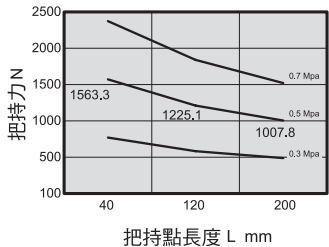
HDW-63 - OPEN



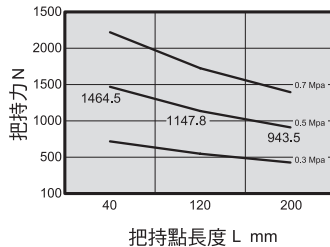
HDW-63 - CLOSE



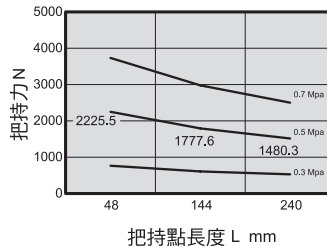
HDW-80 - OPEN



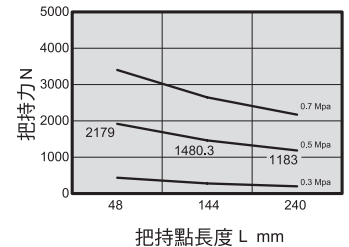
HDW-80 - CLOSE



HDW-100 - OPEN



HDW-100 - CLOSE



HDS
Y型
機械夾

HDM
180°
機械夾

HDP
平行
機械夾

HDF
滑動型
平行機械夾
(超薄型)

HDZ
滑動型
平行機械夾
(標準行程)

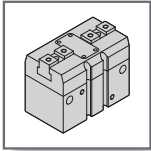
HDZL
滑動型
平行機械夾
(加長行程)

HDW
強力型
機械夾

HDL
大口機械夾
(平行移位)

HDT
大口機械夾
(雙倍出力)

HDR
平行
機械夾



HDW 系列 — 強力型機械夾

作動型式及數據及安裝固定型式

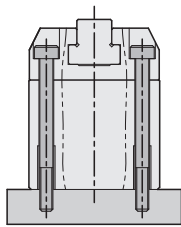
作動型式及數據表

動作形式	型號	缸徑 (mm)	最小動作壓力 (Mpa)	氣爪上螺紋孔 (mm)	有效夾持力 Kgf(N)	
複動式	HDW - 20	20	0.3	4-M3x0.5Px4.5 深	Open	9.6 (94)
					Close	8.6 (84)
	HDW - 25	25	0.3	4-M4x0.7Px5 深	Open	15.1 (148)
					Close	13.7 (134)
	HDW - 32	32	0.3	4-M5x0.8Px8 深	Open	25 (245)
					Close	22.5 (221)
	HDW - 40	40	0.3	4-M6x1.0Px10 深	Open	46 (451)
					Close	41(402)
	HDW - 50	50	0.3	4-M6x1.0Px10 深	Open	75.3 (738)
					Close	67.5 (662)
	HDW - 63	63	0.3	4-M8x1.25Px13 深	Open	127 (1245)
					Close	114 (1117)
	HDW - 80	80	0.3	4-M10x1.5Px10深	Open	163.2 (1600)
					Close	153 (1500)
	HDW - 100	100	0.3	4-M12x1.75Px16 深	Open	234.6 (2300)
					Close	229.8 (2252)

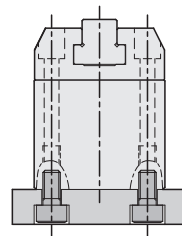
註:夾持力是在爪臂接點長度為 30mm，動作壓力為 0.5 Mpa 時，開或關爪片產生的力。

安裝固定型式

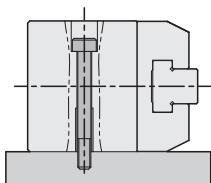
1. 使用本體通孔型式



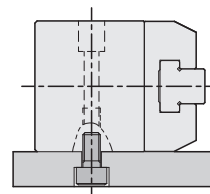
2. 使用底部螺紋孔

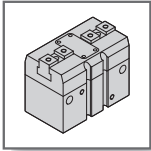


3. 使用本體側面通孔型式



4. 使用本體側面螺紋孔

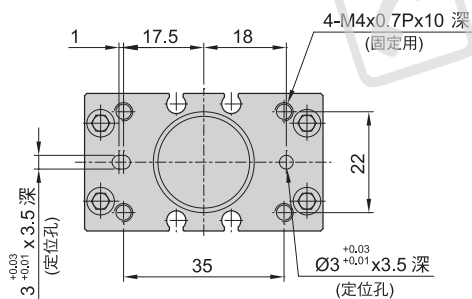
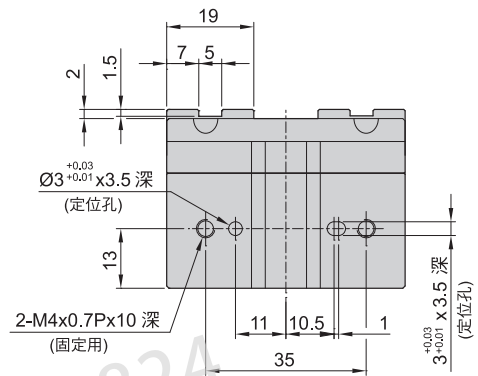
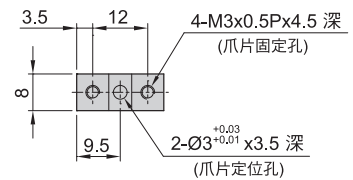
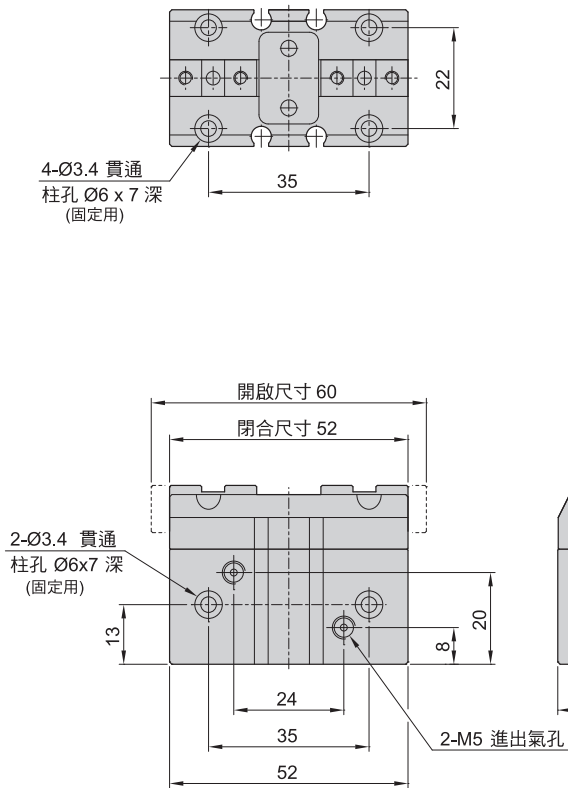




HDW 系列 — 強力型機械夾

外觀圖形尺寸

HDW - 20



HDS
Y型
機械夾

HDM
180°
機械夾

HDP
平行
機械夾

HDF
滑動型
平行機械夾
(超薄型)

HDZ
滑動型
平行機械夾
(標準行程)

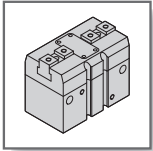
HDZL
滑動型
平行機械夾
(加長行程)

HDW
強力型
機械夾

HDL
大口機械夾
(平行移位)

HDT
大口機械夾
(雙倍出力)

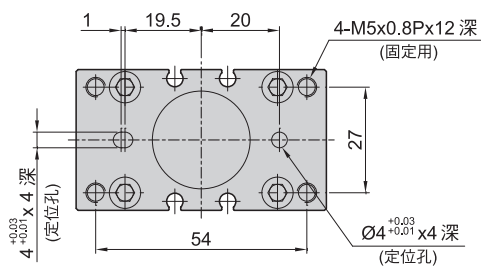
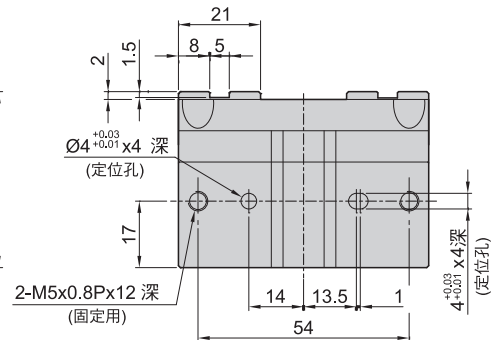
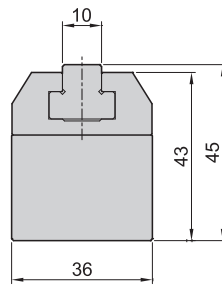
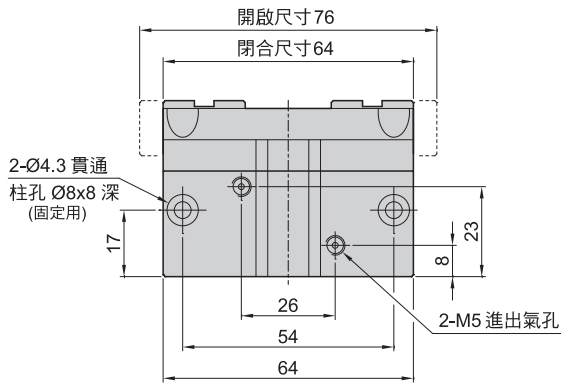
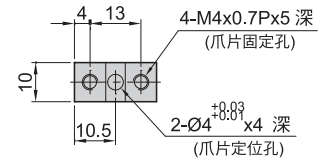
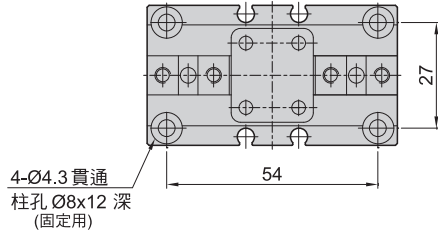
HDR
平行
機械夾

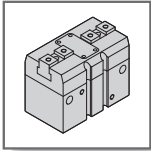


HDW 系列 — 強力型機械夾

外觀圖形尺寸

HDW - 25

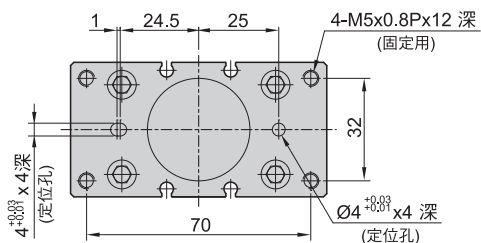
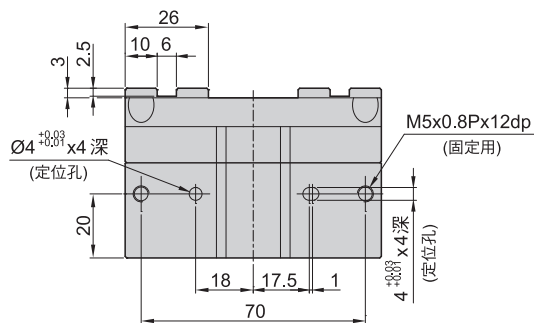
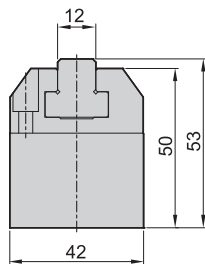
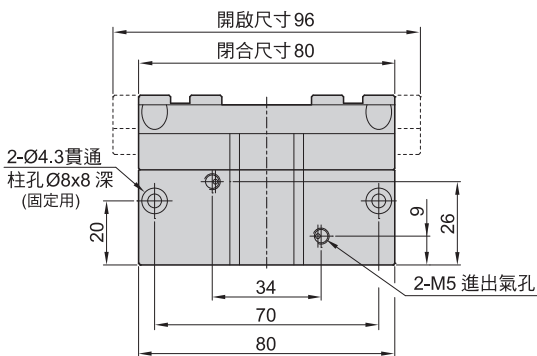
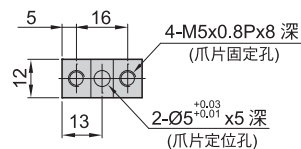
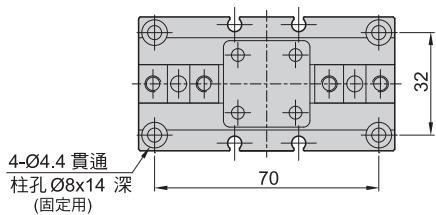




HDW 系列 — 強力型機械夾

外觀圖形尺寸

HDW - 32



HDS
Y 型
機械夾

HDM
180°
機械夾

HDP
平行
機械夾

HDF
滑動型
平行機械夾
(超薄型)

HDZ
滑動型
平行機械夾
(標準行程)

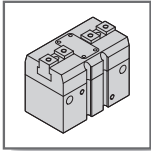
HDZL
滑動型
平行機械夾
(加長行程)

HDW
強力型
機械夾

HDL
大口機械夾
(平行移位)

HDT
大口機械夾
(雙倍出力)

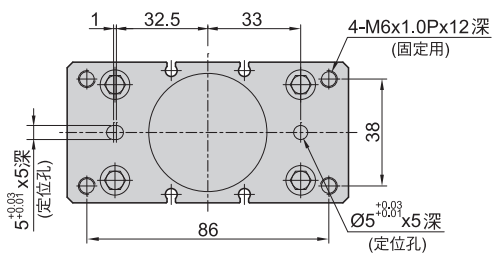
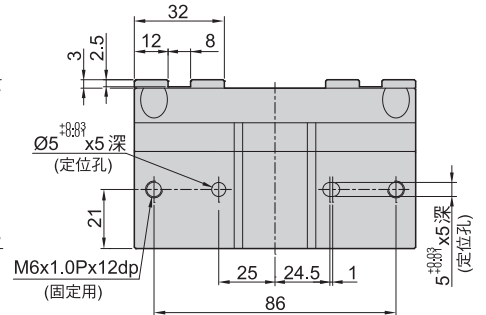
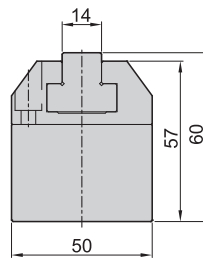
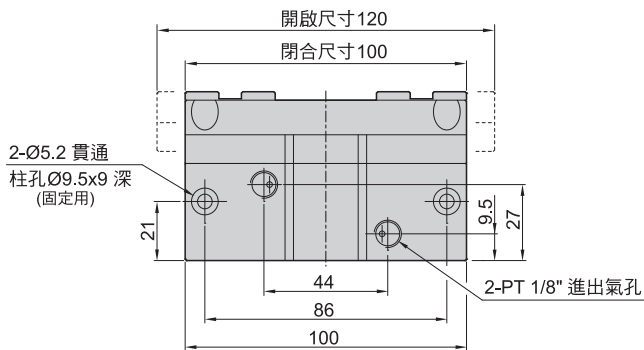
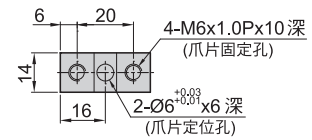
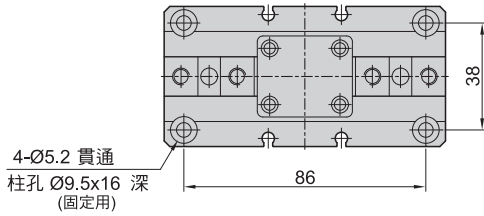
HDR
平行
機械夾

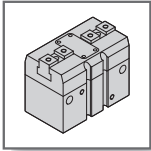


HDW 系列 — 強力型機械夾

外觀圖形尺寸

HDW - 40

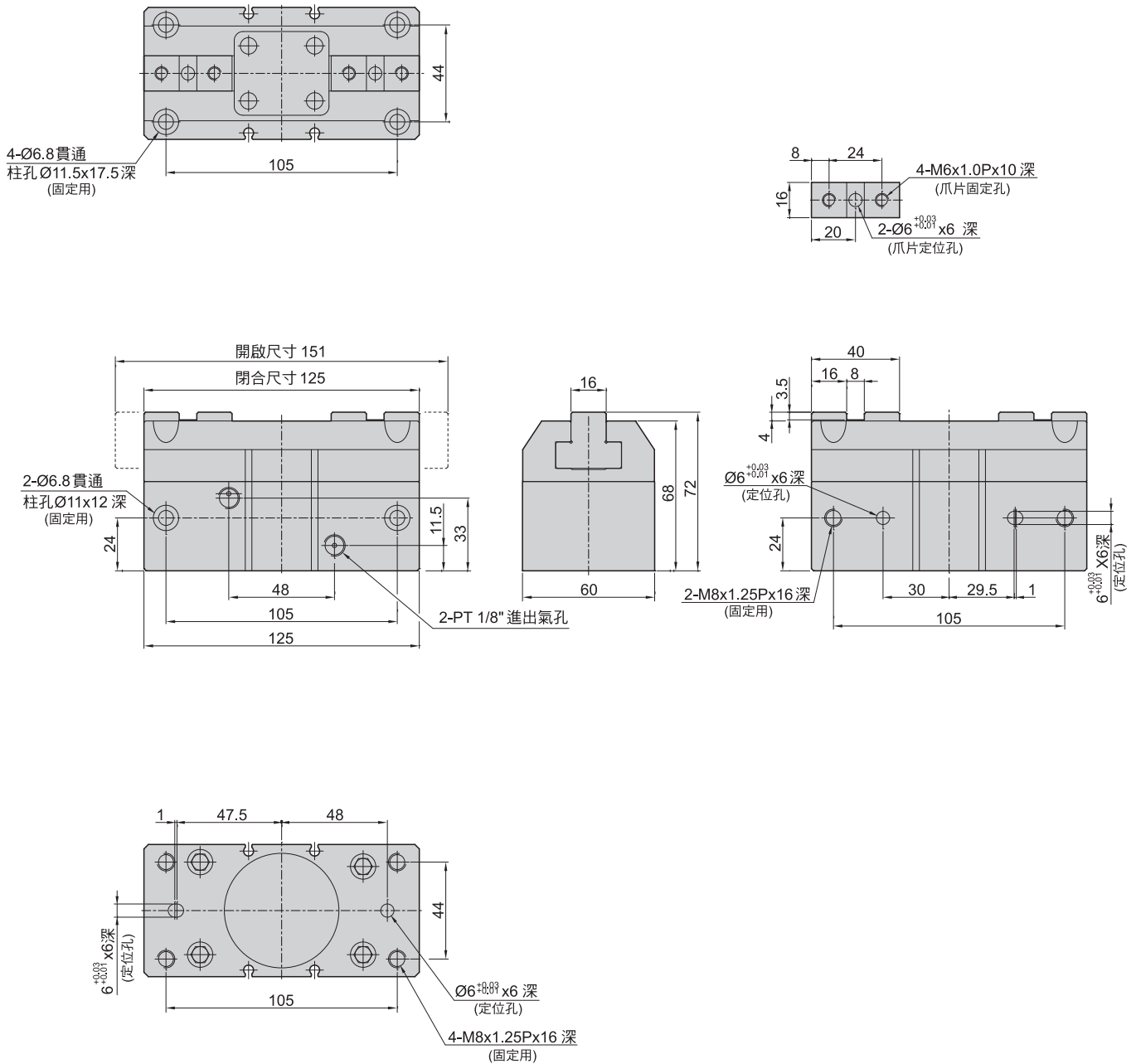




HDW 系列 — 強力型機械夾

外觀圖形尺寸

HDW - 50



HDS
Y 型
機械夾

HDM
180°
機械夾

HDP
平行
機械夾

HDF
滑動型
平行機械夾
(超薄型)

HDZ
滑動型
平行機械夾
(標準行程)

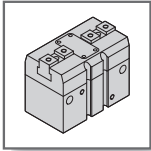
HDZL
滑動型
平行機械夾
(加長行程)

HDW
強力型
機械夾

HDL
大口機械夾
(平行移位)

HDT
大口機械夾
(雙倍出力)

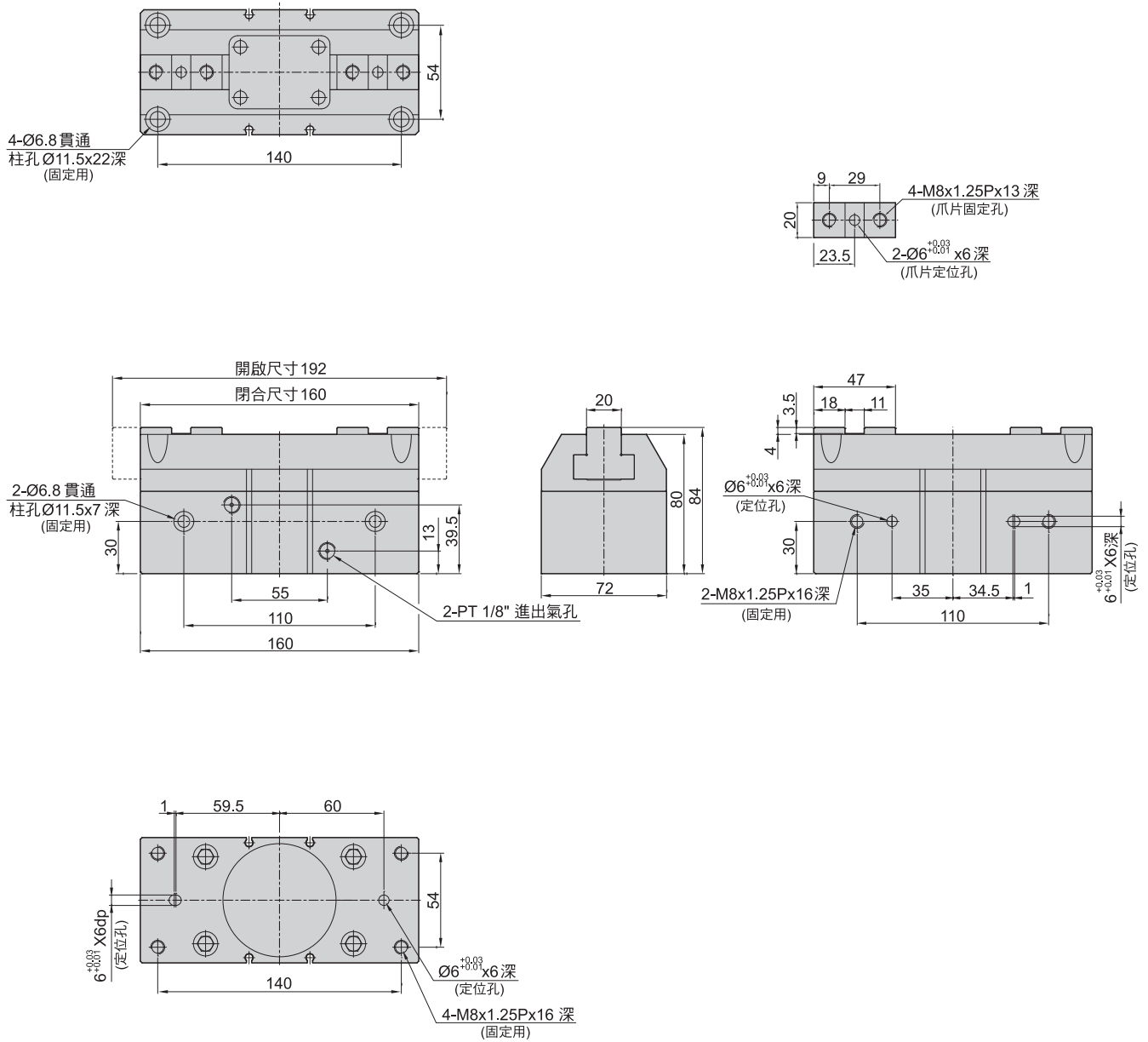
HDR
平行
機械夾

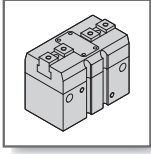


HDW 系列 — 強力型機械夾

外觀圖形尺寸

HDW - 63

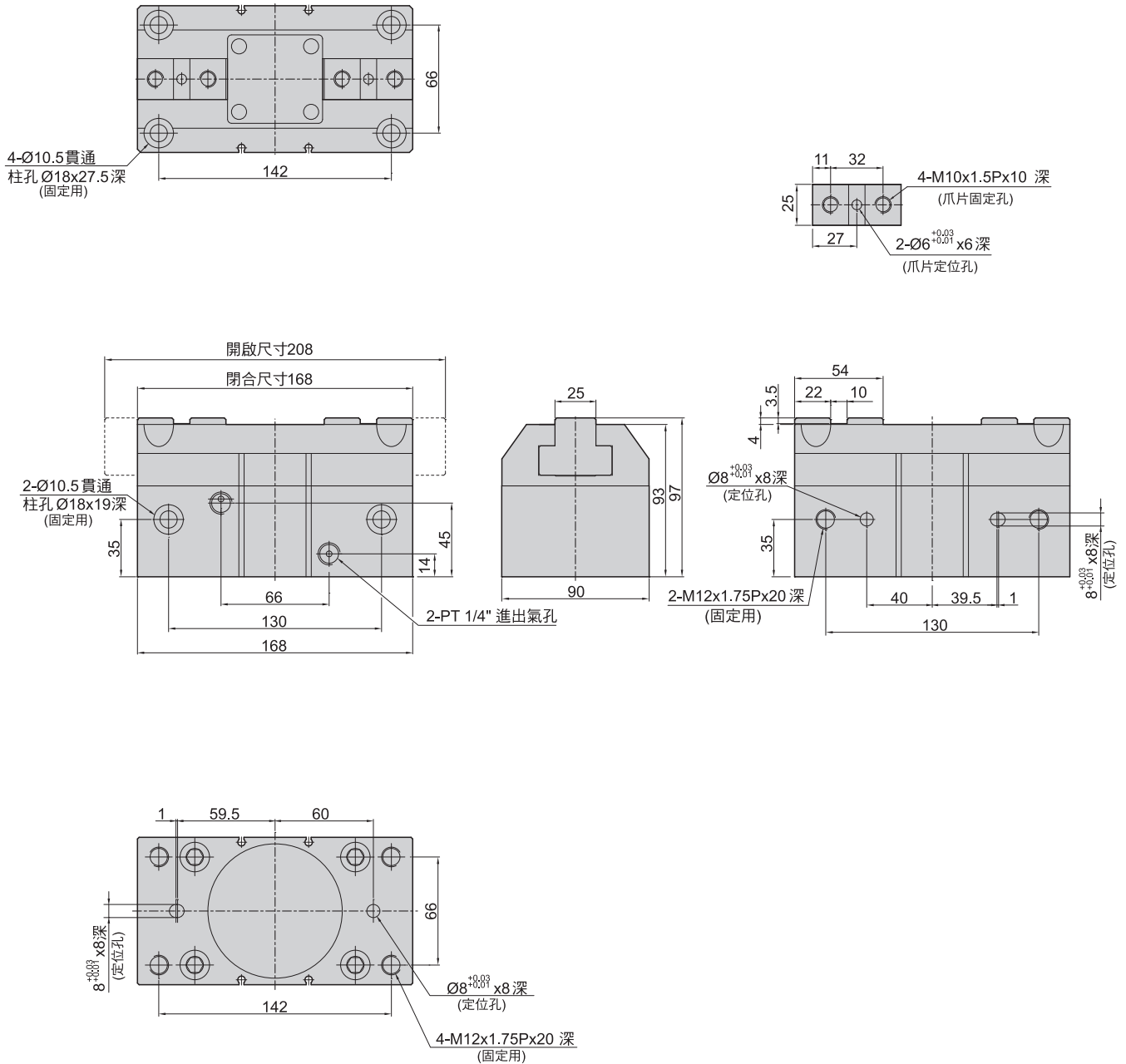




HDW 系列 — 強力型機械夾

外觀圖形尺寸

HDW - 80



HDS
Y型
機械夾

HDM
180°
機械夾

HDP
平行
機械夾

HDF
滑動型
平行機械夾
(超薄型)

HDZ
滑動型
平行機械夾
(標準行程)

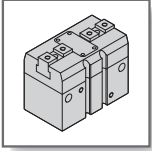
HDZL
滑動型
平行機械夾
(加長行程)

HDW
強力型
機械夾

HDL
大口機械夾
(平行移位)

HDT
大口機械夾
(雙倍出力)

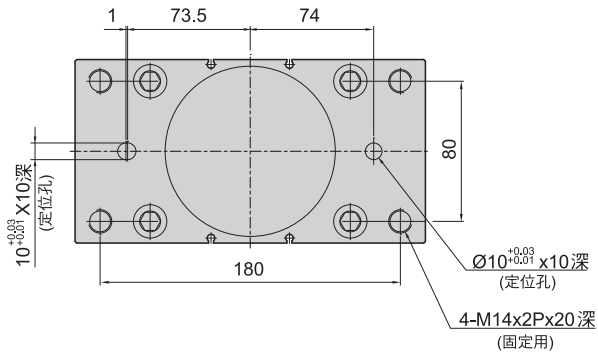
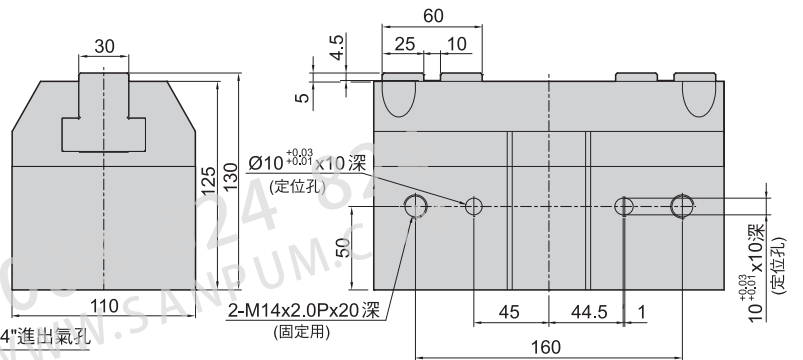
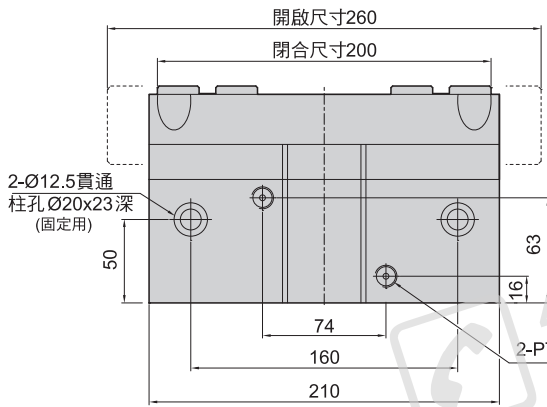
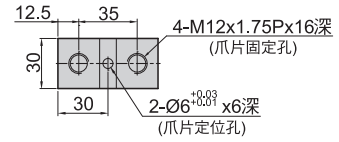
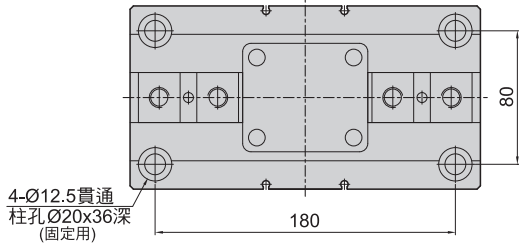
HDR
平行
機械夾

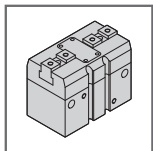


HDW 系列 — 強力型機械夾

外觀圖形尺寸

HDW - 100

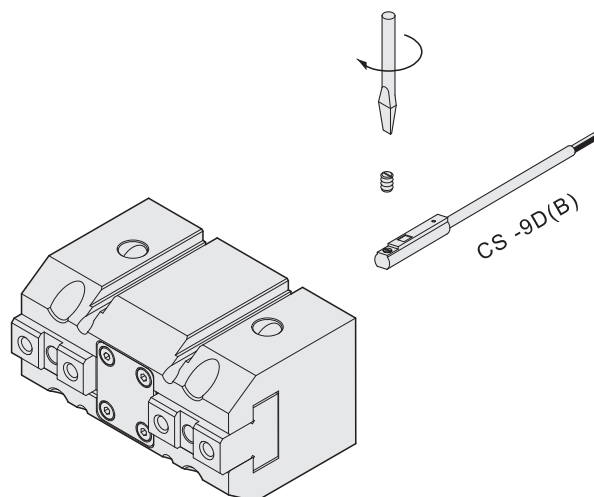
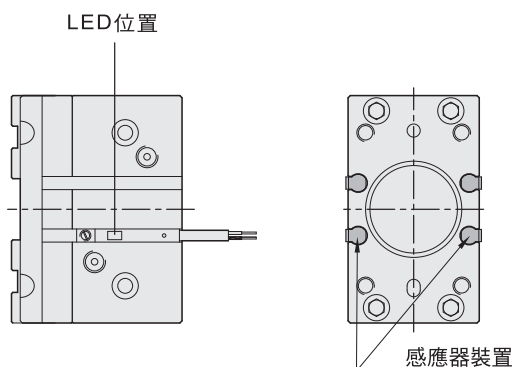




HDW 系列 — 強力型機械夾

感應器之固定與使用方式

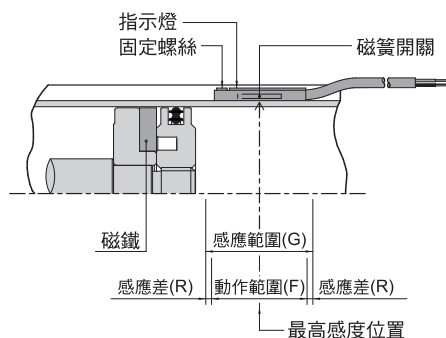
HDW 組裝感應器仕様



感應範圍

感應器固定於本體上，當活塞移動而接近感應器時，磁鐵磁場促使磁簧開關動作之範圍；而磁場與開關之應答間約有0.5mm左右之誤差。

感應器之設定與動作範圍



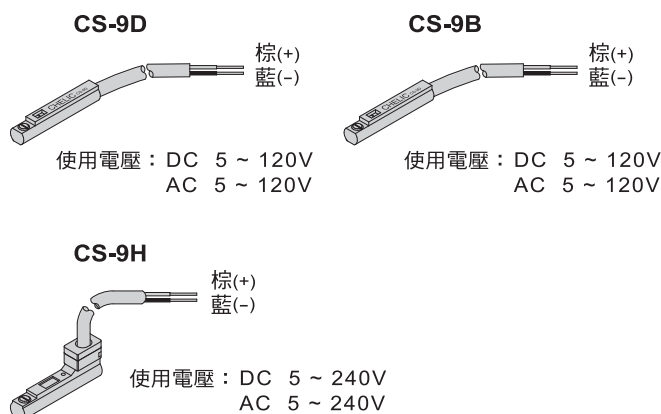
動作範圍

當活塞作位移動時，磁場與開關之穩定應答範圍，其範圍作為開關之設定與調整之參考依據。(請參閱下表數據。)

單位：mm

機種	CS-9D(B)	
氣缸缸徑	動作範圍 F	感應差 R
20	8	1
25	9	1
32	7	1
40	8	1
50	9	1.2
63	10.5	1.2
80	13.5	1.4
100	13.5	1.5

接線型式



HDS
Y型
機械夾

HDM
180°
機械夾

HDP
平行
機械夾

HDF
滑動型
平行機械夾
(超薄型)

HDZ
滑動型
平行機械夾
(標準行程)

HDZL
滑動型
平行機械夾
(加長行程)

HDW
強力型
機械夾

HDL
大口機械夾
(平行移位)

HDT
大口機械夾
(雙倍出力)

HDR
平行
機械夾

SANPUM

为高端制造业提供一流的工业产品

SANPUM

深圳市三浦贸易有限公司

地址：深圳市南山区南海大道海王大厦A座19E

电话：86-755-23881000

传真：86-755-23881777

邮箱：info@sanpum.com



4008 824 824
WWW.SANPUM.COM