

# 耐切削油センサ対応チャック

CKGJシリーズ

ベアリング機構の3方爪チャック。

## 特長

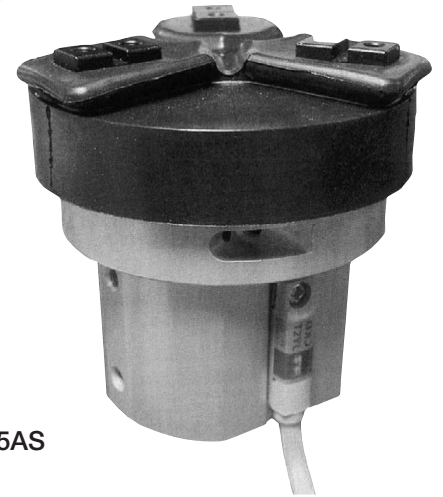
### ■クロスローラガイドで高精度、滑らか作動を実現。

スライド部にクロスローラベアリング機構を採用。  
高精度で滑らかな動きを実現します。

### ■ゴムカバー付で耐環境性が向上。

ミストやダストの侵入をゴムカバー装着により防ぎ、  
耐環境性が向上します。

※耐切削油センサが取付可能です。



CKGJ-25AS

## 型式表示方法

標準 ----- **CKGJ-16AS**

オプション ----- **CKGJ-16AS - E40LS2 - Z**

CKGJ-16ASに無接点スイッチが2ヶ付き、特殊加工します。

クリーン・特殊

大きさ	
記号	
16AS	
25AS	
32AS	
40AS	
50AS	

センサ・個数			
記号	名称	記号	名称
E40	無接点3芯	E45	無接点2芯
E40L	無接点3芯	E45L	無接点2芯
E41	無接点2芯	S1	センサ1個
E41L	無接点2芯	S2	センサ2個

オプション			
記号	名称	記号	名称
Z	特殊仕様		

センサの仕様の詳細は ▶277P

オプションの仕様の詳細は ▶36P

## 仕様

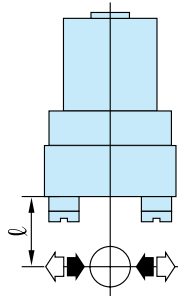
型式	CKGJ-16AS 外形図は ▶365P	CKGJ-25AS 外形図は ▶365P	CKGJ-32AS 外形図は ▶365P	CKGJ-40AS 外形図は ▶366P	CKGJ-50AS 外形図は ▶366P
駆動源	エア 0.1~0.7MPa				
潤滑	無給油またはタービン油1種 (ISOVG32)				
周囲温度 (°C)	5~60				
動作ストローク (mm)	6	6	8	11	16
シリンダ径 (mm)	φ16	φ25	φ32	φ40	φ50
ロッド径 (mm)	φ9	φ10	φ14	φ18	φ20
内部容積 [往復] (cm <sup>3</sup> /回)	1.0	2.2	5.1	10.1	36.1
繰り返し精度 (mm)	±0.01				
本体質量 (kg)	0.25	0.47	0.79	1.35	2.15

## 性能データ

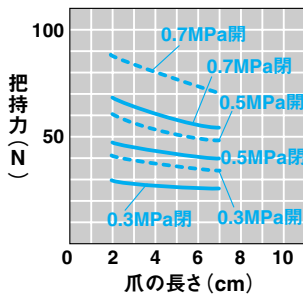
### ■把持力

供給圧力別 (MPa) 時において  
チャックの爪の長さ  $l$  における開  
方向、閉方向に作用する把持力  
を表します。

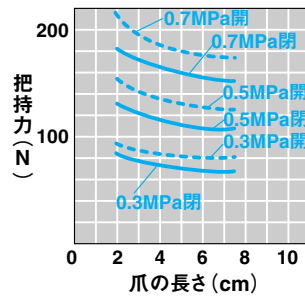
開方向 (←) -----  
閉方向 (→) —————



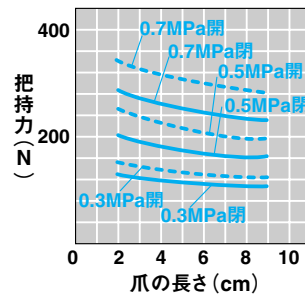
#### ■CKGJ-16AS



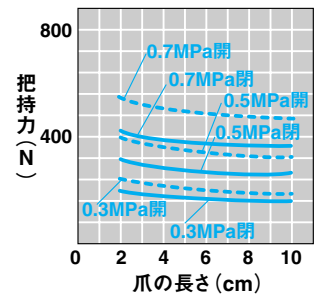
#### ■CKGJ-25AS



#### ■CKGJ-32AS



#### ■CKGJ-40AS



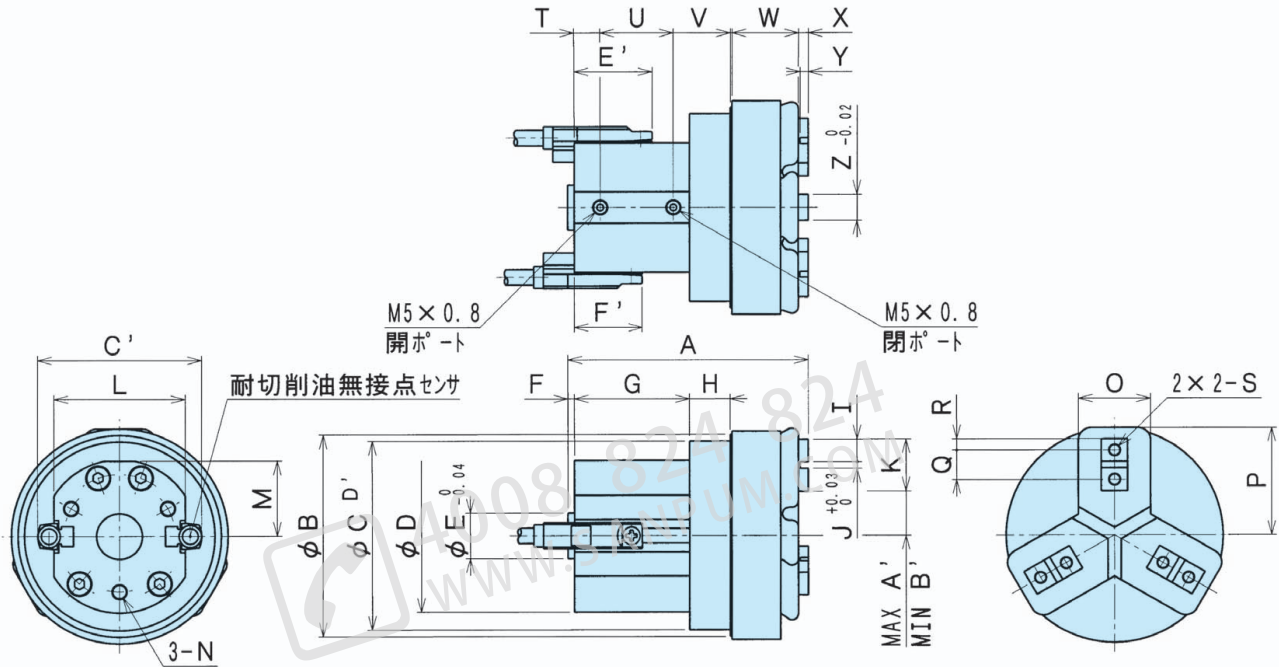
# 耐切削油センサ対応チャック

CKGJシリーズ

## 外形図

■CKGJ-16AS~32AS (最適把持力 20N~200N)

CKGJ-□□AS 標準



クリーン・特殊

型式	A	B	C	D	E	F	G	H	I	J	K	L	M	N	O	P	Q	R	S	T	U	V	W	X	Y	Z
CKGJ-16AS	63.5	—	48	36	12	2	33.5	7.5	5	2	12	31	17.5	M3×0.5 深10 P.C.D. 23	20	27	7	2.5	M3×0.5 深6	6	21.5	—	18.5	2	1.5	6
CKGJ-25AS	74	62	58	47	14	2	35.5	12.5	7	2	16	40	23	M5×0.8 深12 P.C.D. 34	22	33	9	3.5	M4×0.7 深8	8	22.5	0.5	20.5	3	2.5	8
CKGJ-32AS	83	74	70	57	18	2	39.5	14	7.5	3	18	47	28	M5×0.8 深12 P.C.D. 42	27	39.5	10	4	M4×0.7 深8	8.5	24.5	0.5	24	3	2.5	10

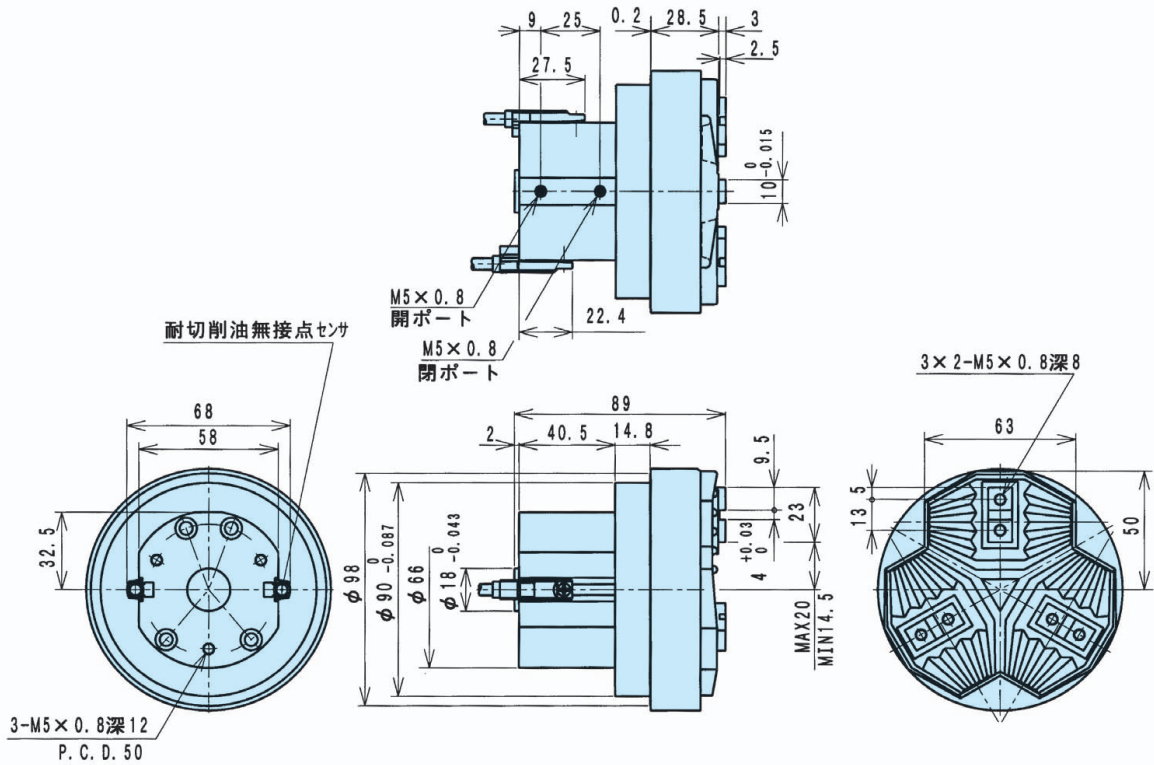
型式	A'	B'	C'	D'	E'	F'
CKGJ-16AS	11	8	41	$0_{-0.06}^0$	21.5	18.5
CKGJ-25AS	13.5	10.5	50	$0_{-0.07}^0$	24	21
CKGJ-32AS	17.5	13.5	57	$0_{-0.07}^0$	26.1	22.6

# CKGJ-16AS/25AS/32AS/40AS/50AS

CADデータ有り。お申し込みは ▶518P

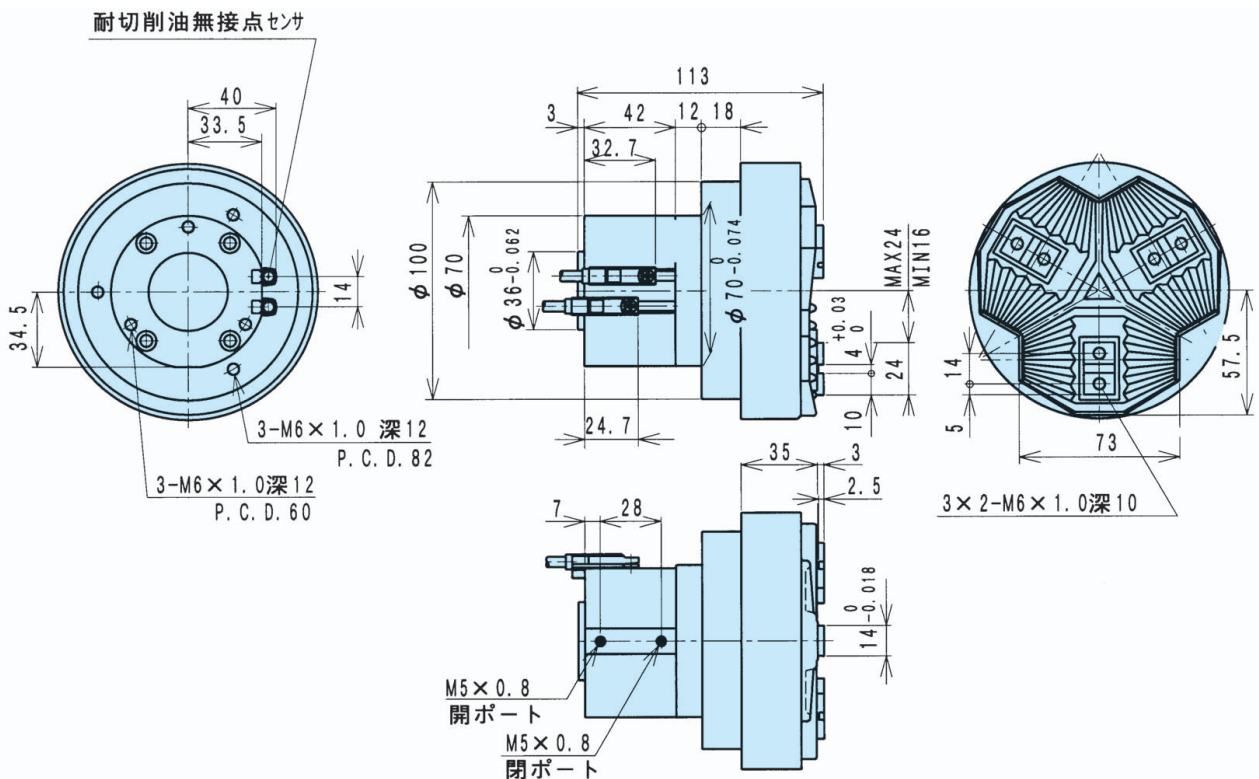
## CKGJ-40AS (最適把持力 200N~350N)

CKGJ-40AS 標準



## CKGJ-50AS (最適把持力 300N~500N)

CKGJ-50AS 標準・NO・NC



クリーン・特殊