

CKJ シリーズ 薄型ロングストロークチャック

薄型ボディのロングストローク。

特長

■薄型ボディ。

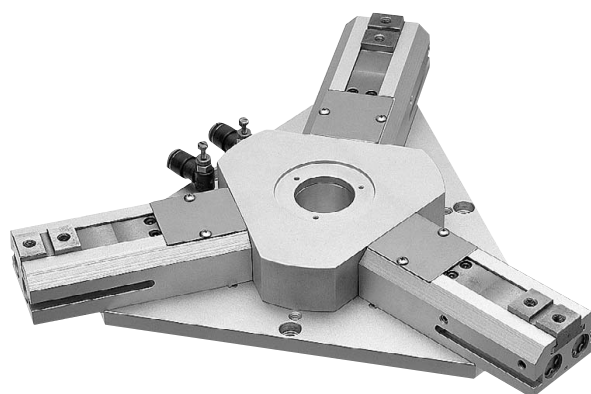
全高が薄く、大把持力。

■ロングストローク。

径の大きなワークに対応。

■φ30mmの中空仕様可能。

ハネ出し、ワーク確認などの各種センサが取付可能。



CKJ-16AS

型式表示方法

標準 ----- CKJ-16AS

オプション ----- **CKJ - 16AS - S1 - ET3S2**

CKJ-16ASのショートストロークタイプに無接点スイッチが2ヶ付きます。

型式	
記号	名称
CKJ	3方爪
CKJB	2方爪
CKJ-□□-S1 ※1	ショートストローク

大きさ	
記号	名称
16AS	
40AS	
63AS	
100AS ※2	

ストローク	
記号	名称
無記号	ノーマル
S1 ※1	ショートストロークタイプ

センサ・個数			
記号	名称	記号	名称
ET3	無接点3芯	E24L	有接点2芯
ET3L	無接点3芯	E25	有接点2芯
ET2	無接点2芯	E25L	有接点2芯
ET2L	無接点2芯	S1	センサ1個
E24	有接点2芯	S2	センサ2個

※1 ストロークのS1とセンサ・個数のS1を混同しない様に型式表示位置にご注意下さい。

センサの仕様の詳細は ▶277P

※2 CKJBのみ対応。

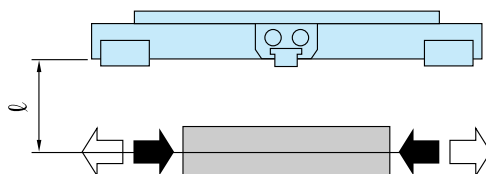
仕様

型式	CKJ-16AS 外形図は ▶203P	CKJ-40AS 外形図は ▶205P	CKJ-63AS 外形図は ▶207P	CKJ-16AS-S1 外形図は ▶204P	CKJ-40AS-S1 外形図は ▶206P	CKJ-63AS-S1 外形図は ▶207P	CKJB-100AS 外形図は ▶208P
駆動源	エアー 0.3~0.7MPa						
潤滑	無給油またはタービン油1種 (ISOVG32)						
周囲温度 (°C)	5~60						
動作ストローク (mm)	80	80	130	40	40	65	130
シリンダ径 (mm)	φ12×6	φ32×6	φ50×6	φ12×6	φ32×6	φ50×6	φ100相当
ロッド径 (mm)	φ6×6	φ12×6	φ14×6	φ6×6	φ12×6	φ14×6	φ24
内部容積[往復] (cm ³ /回)	47.5	358.8	1471	23.8	179.4	735.5	2336
繰り返し精度 (mm)	±0.1						
本体質量 (kg)	2.38	5.6	18.5	1.35	4.2	13	17.4

性能データ

■把持力

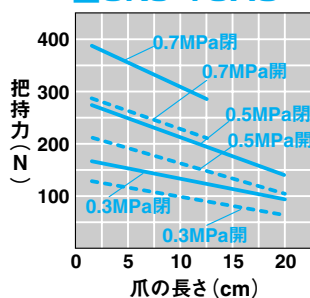
供給圧力別 (MPa) 時において
チャックの爪の長さ l における開
方向、閉方向に作用する把持力
を表します。



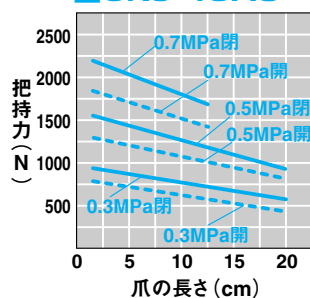
開方向 (↔) -----

閉方向 (⇒) —————

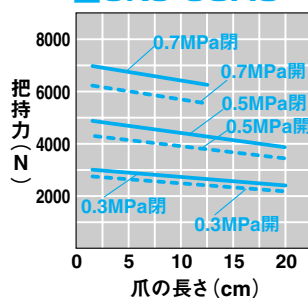
■CKJ-16AS



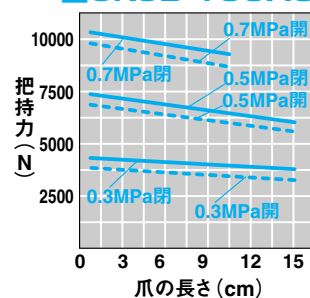
■CKJ-40AS



■CKJ-63AS



■CKJB-100AS

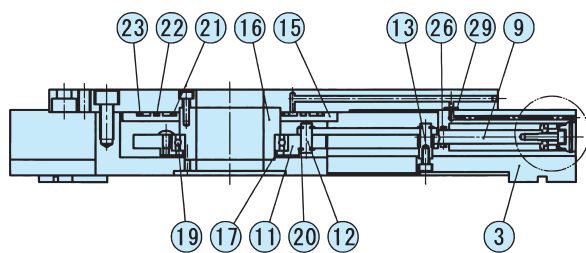


※CKJBの把持力はCKJの把持力の2/3となります。

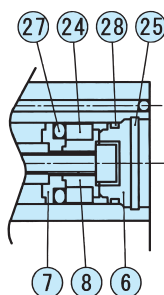
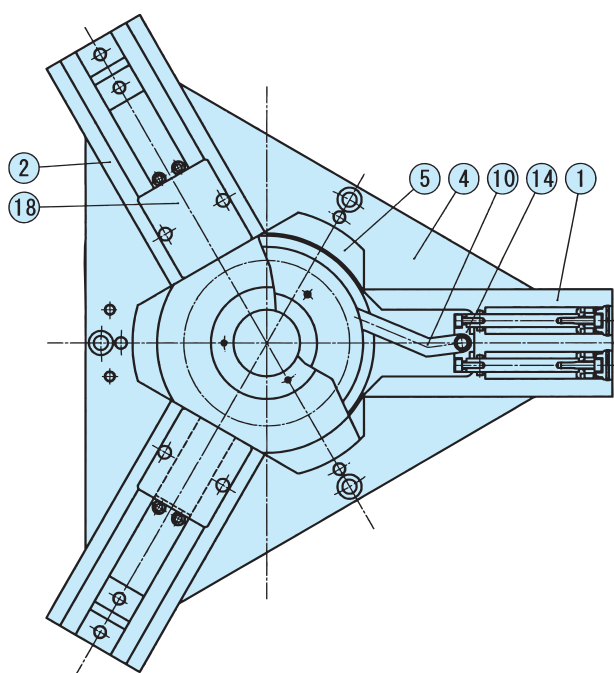
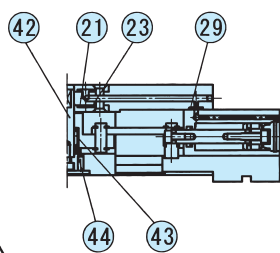
チャック

内部構造図、パーツ・パッキンリスト

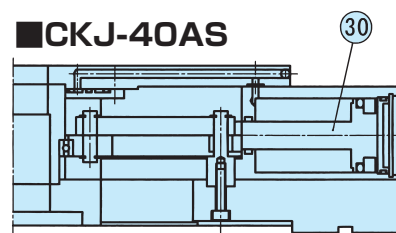
■CKJ-16AS



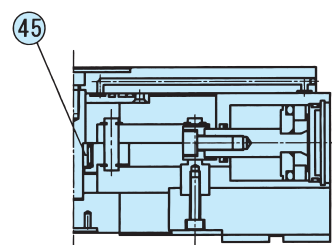
■CKJ-16AS-S1



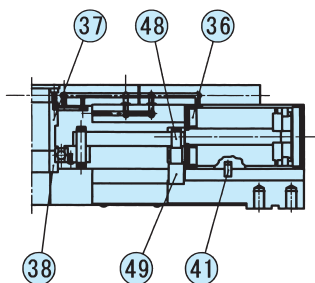
■CKJ-40AS



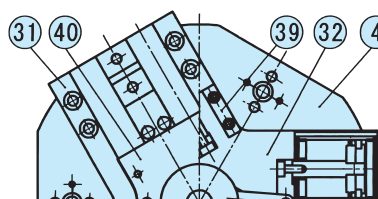
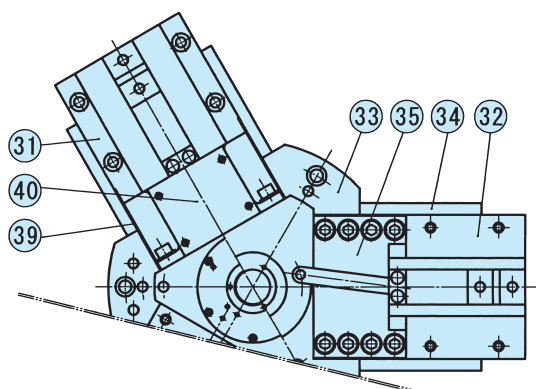
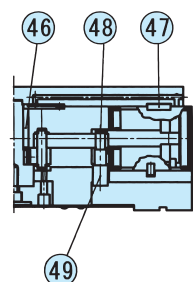
■CKJ-40AS-S1



■CKJ-63AS



■CKJ-63AS-S1



チャック

CKJ-16AS/16AS-S1/40AS/40AS-S1/63AS/63AS-S1 CKJB-16AS/40AS/63AS/100AS

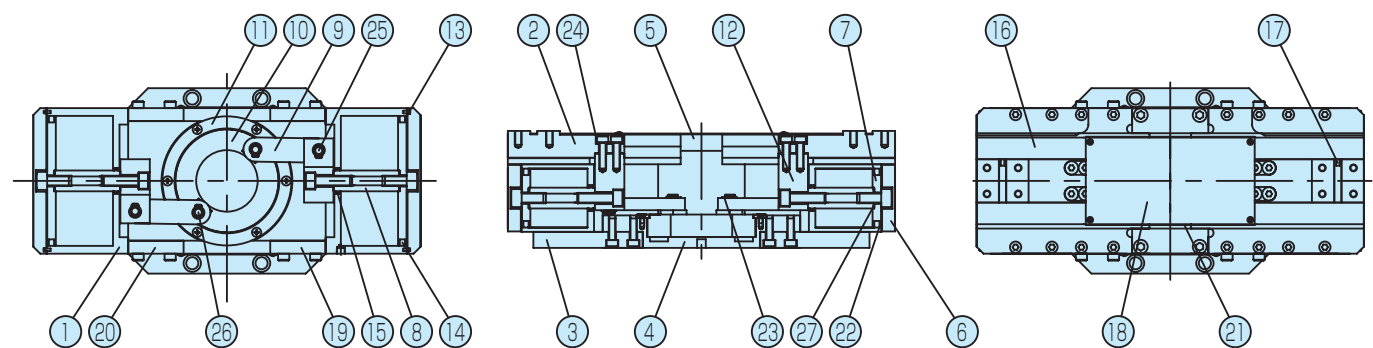
■パーツリスト

No.	名称	材質	No.	名称	材質	No.	名称	材質
1	シリンダボディA	アルミ	18	カバー	ステンレス	35	ベース(3)	アルミ
2	シリンダボディB	アルミ	19	ベアリング	ステンレス	36	ロッドカバー	アルミ
3	マスタージョウ	炭素鋼	20	E形止め輪		37	中空リング(1)	アルミ
4	ベース	アルミ	21	Oリング		38	中空リング(2)	アルミ
5	センターブロック	アルミ	22	Oリング		39	サイドカバー	ステンレス
6	シリンダカバー	樹脂	23	Oリング		40	フロントカバー	ステンレス
7	ピストンA	アルミ	24	磁石		41	平行ピン	ステンレス
8	ピストンB	アルミ	25	C形止め輪		42	軸	炭素鋼
9	ピストンロッド	ステンレス	26	ロッドシール		43	針状コロ軸受	
10	リンク	ステンレス	27	ピストンシール		44	ワッシャ	
11	リンクリング	アルミ	28	シリンダシール		45	内輪	
12	支点軸	ステンレス	29	Oリング		46	カラー	
13	作動ピン	ステンレス	30	ピストン	アルミ・ステンレス	47	両丸キー	
14	連結ブロック	ステンレス	31	ボディ	アルミ	48	作動ピン	鋼材
15	配管プレート	アルミ	32	シリンダ	アルミ	49	作動ピンブロック	炭素鋼
16	中空リング	アルミ	33	ベース(1)	アルミ			
17	カラー	鋼材	34	ベース(2)	アルミ			

■パッキンリスト

No.	CKJ-16AS	CKJ-40AS	CKJ-63AS	CKJ-16AS-S1	CKJ-40AS-S1	CKJ-63AS-S1
21	S-48	S-48	S-48	S-9	S-14	S-25
22	S-63	S-63	S-63	—	S-30	S-48
23	S-80	S-80	S-80	S-22	S-48	S-71
26	MYA-6	MYA-12	MYA-14	MYA-6	MYA-12	MYA-14
27	PSD-12	PSD-32	PSD-50	PSD-12	PSD-32	PSD-50
28	φ10×φ1	S-30	S-46	φ10×φ1	S-30	S-46
29	S-4	S-5	S-5	S-4	S-4	S-5

■CKJB-100AS



■パーツリスト

No.	名称	材質	No.	名称	材質	No.	名称	材質
1	シリンダ	アルミ	10	リンクリング	アルミ	19	補強板A	アルミ
2	マスタージョウ	アルミ	11	リンクリング押さえ	ステンレス	20	補強板B	アルミ
3	シリンダベース	アルミ	12	連結ブロック	アルミ	21	サイドカバー	ステンレス
4	センターベース	アルミ	13	シリンダシール	ニトリルゴム	22	スペーサー	ステンレス
5	センターブロック	アルミ	14	ピストンシール	ニトリルゴム	23	E形止め輪	ステンレス
6	シリンダカバー	アルミ	15	ロッドシール	ニトリルゴム	24	小型丸平座金	
7	ピストン	アルミ	16	ガイド	アルミ	25	作動軸	軸受鋼
8	ピストンロッド	ステンレス	17	磁石		26	支点軸	軸受鋼
9	リンク	炭素鋼	18	センターカバー	ステンレス	27	Oリング	

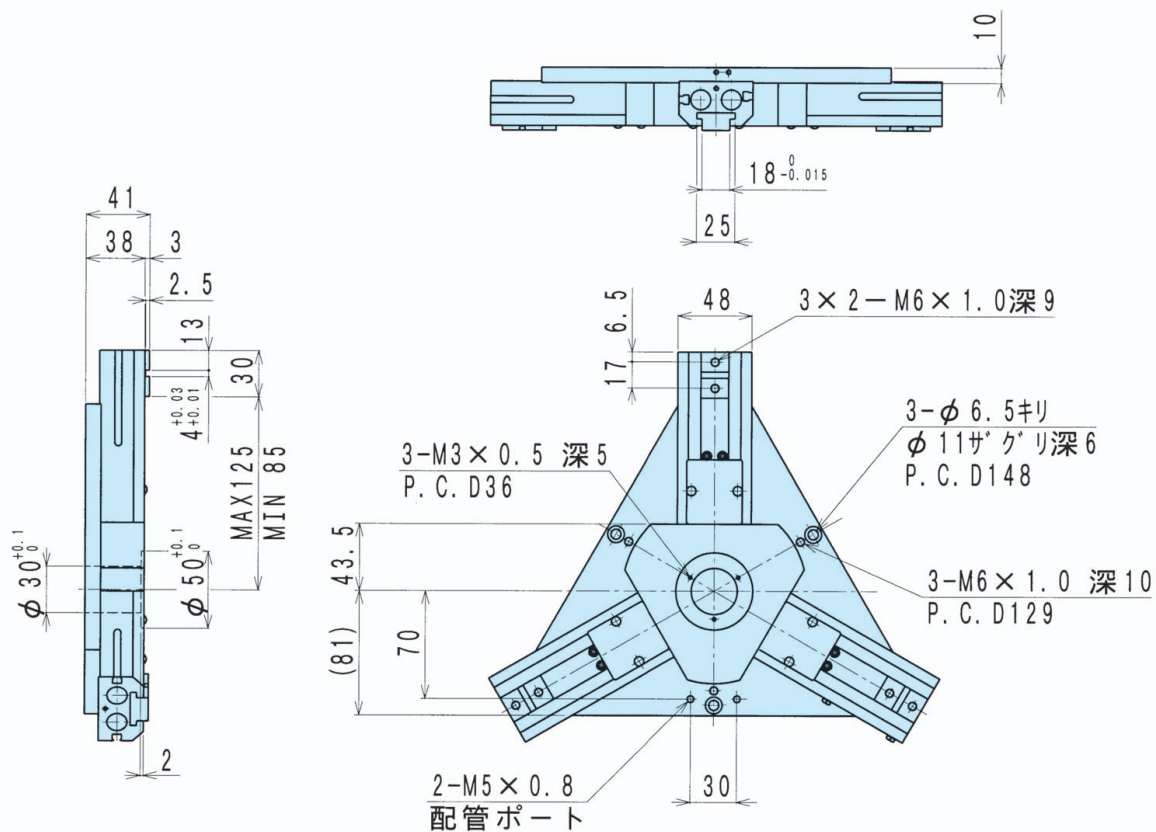
■パッキンリスト

No.	CKJB-100AS
13	アミメガスケット
14	楕円シール
15	MYA-24
27	S-16

外形図

■CKJ-16AS (最適把持力 100N~250N)

CKJ-16AS 標準

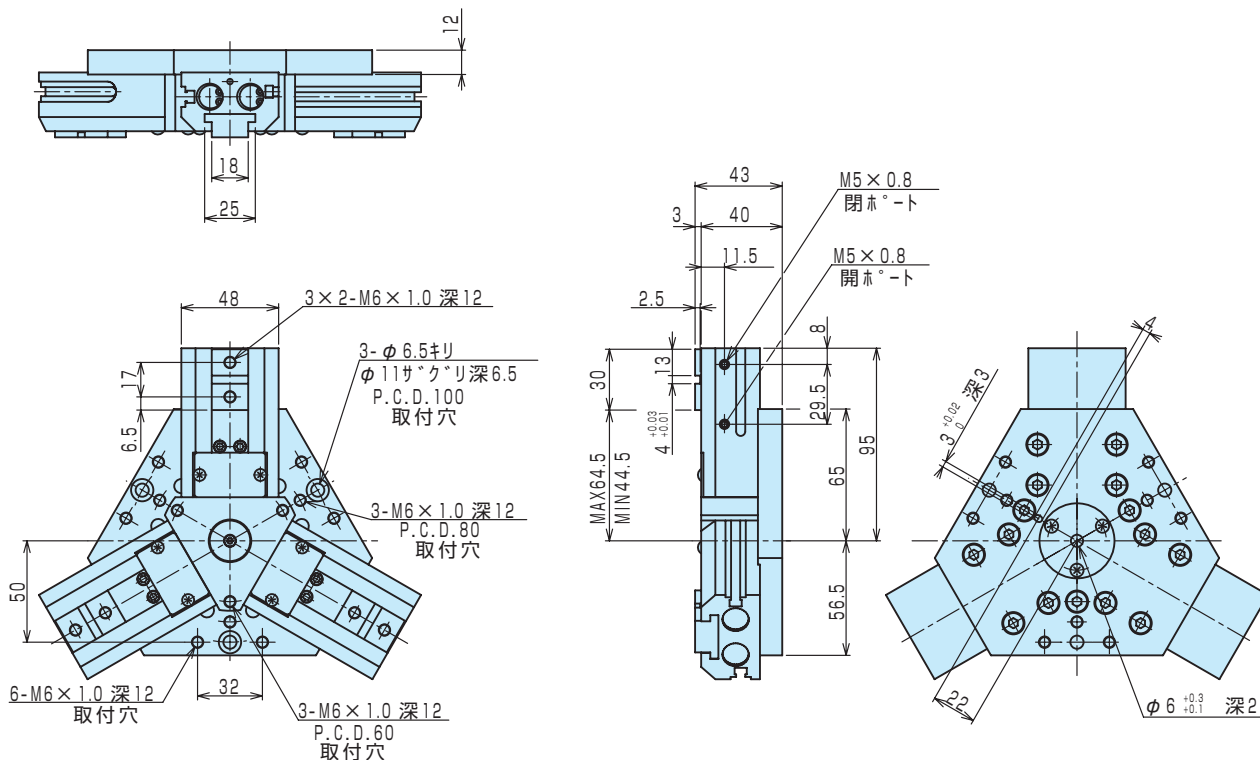


チャック

CKJ-16AS/16AS-S1/40AS/40AS-S1/63AS/63AS-S1 CKJB-16AS/40AS/63AS/100AS

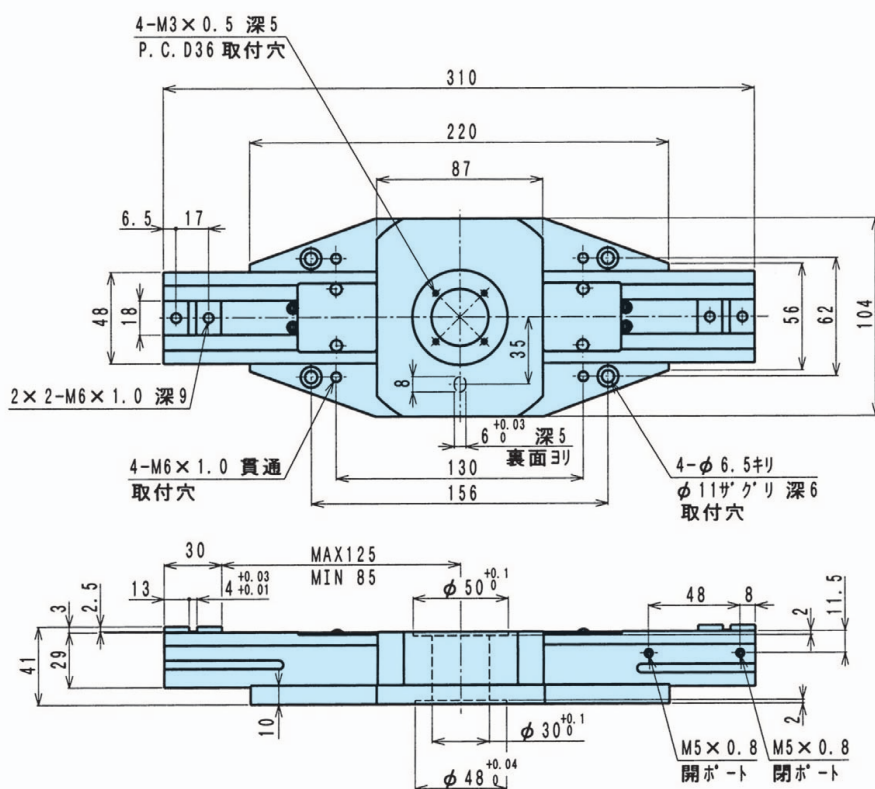
CADデータ有り。お申し込みは ▶518P

CKJ-16AS-S1



チャック

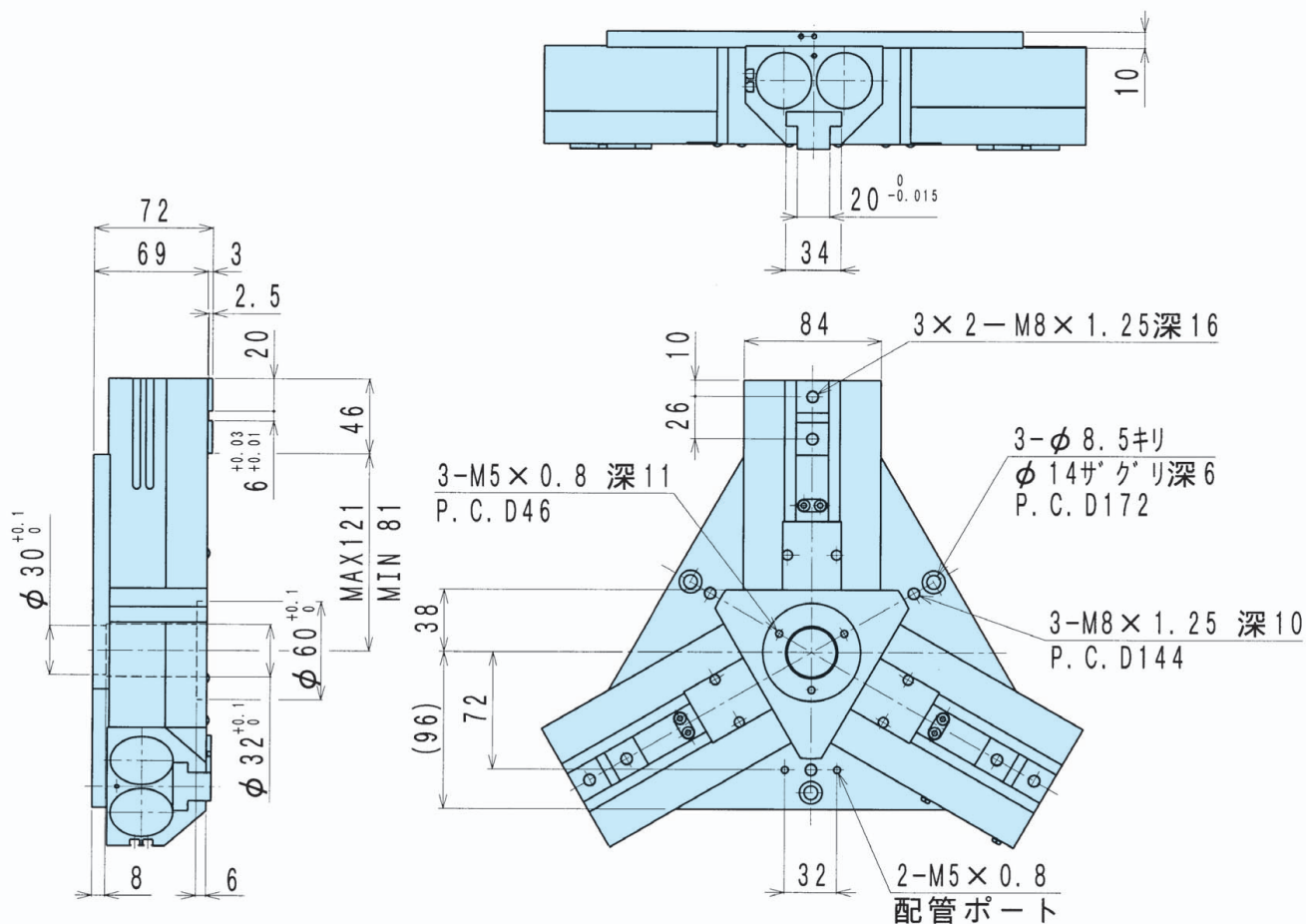
CKJB-16AS



外形図

■CKJ-40AS (最適把持力 700N~1500N)

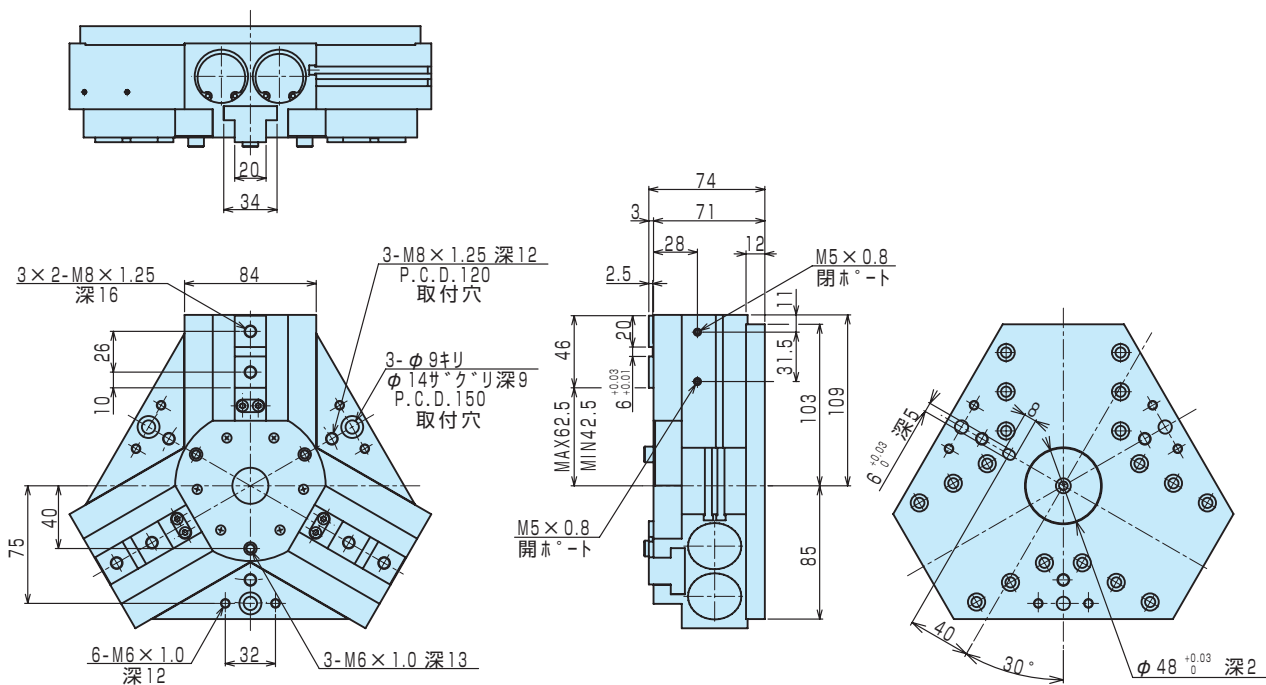
CKJ-40AS 標準



CKJ-16AS/16AS-S1/40AS/40AS-S1/63AS/63AS-S1 CKJB-16AS/40AS/63AS/100AS

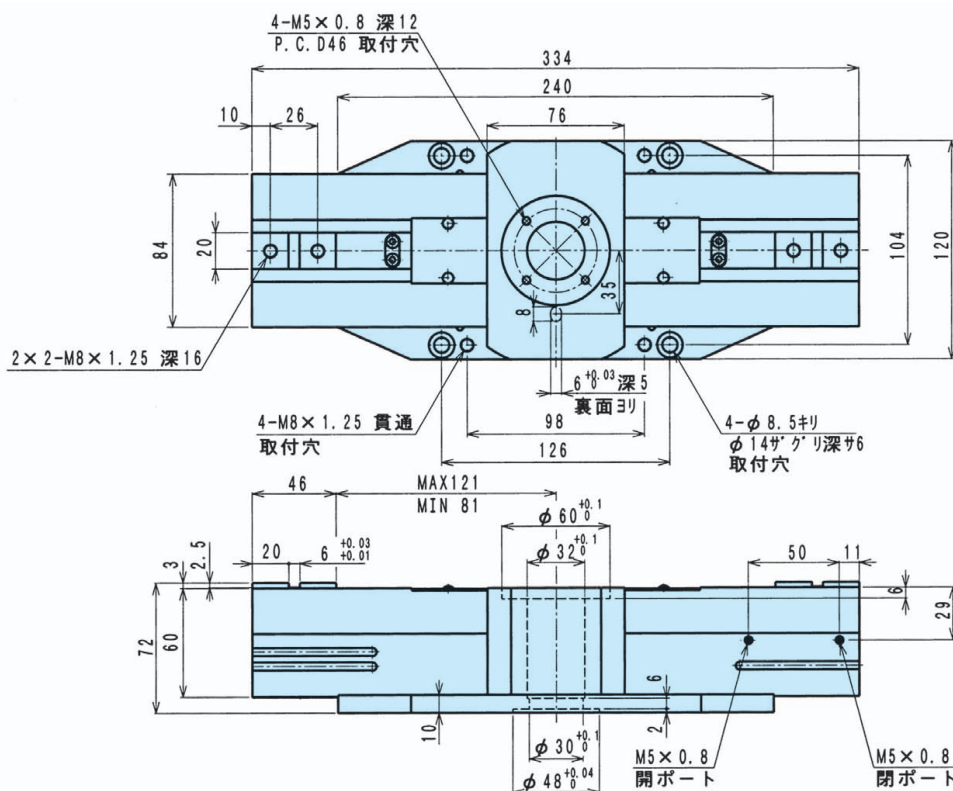
CADデータ有り。お申し込みは **▶518P**

CKJ-40AS-S1



チャック

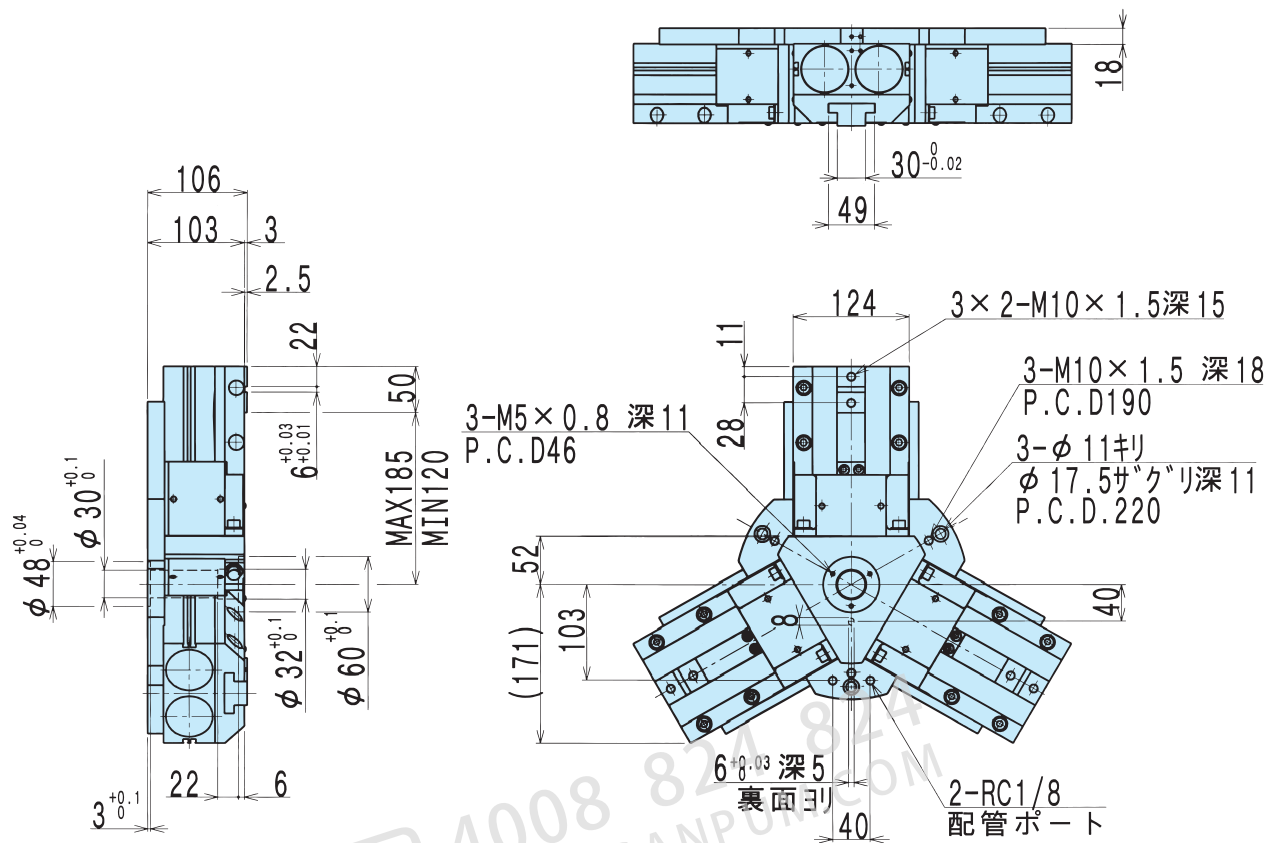
CKJB-40AS



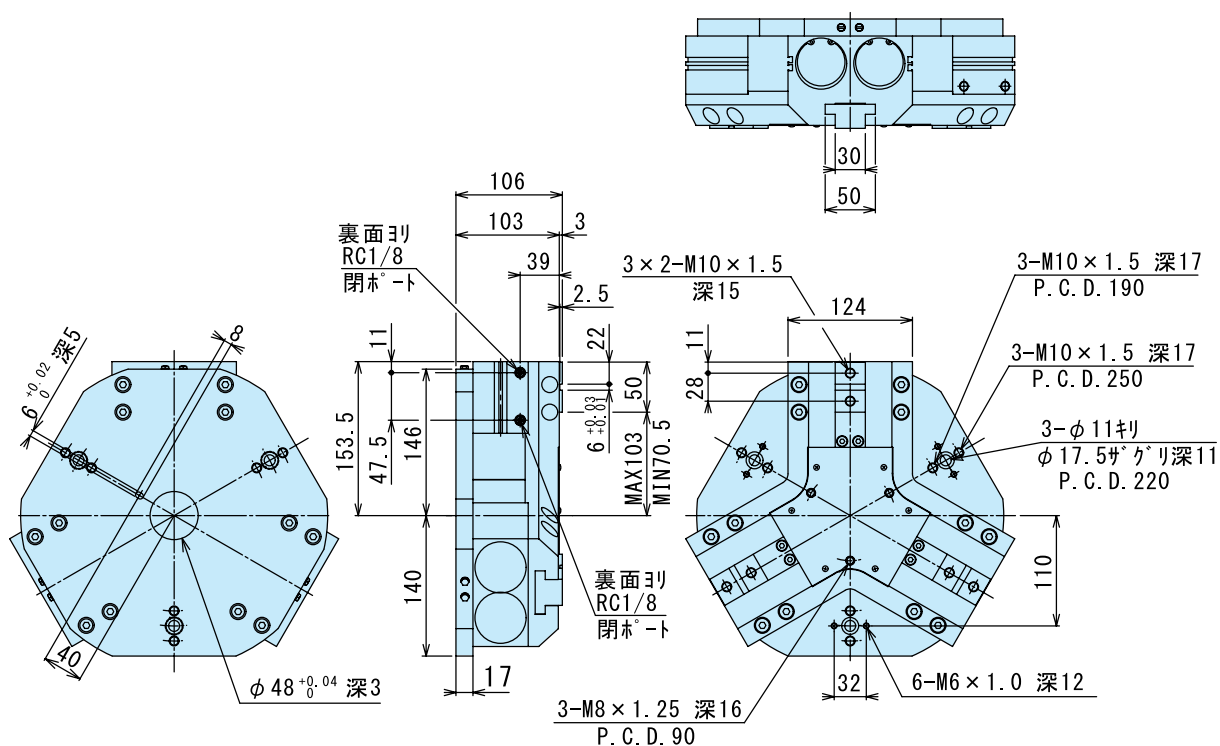
外形図

CKJ-63AS (最適把持力 2500N~5000N)

CKJ-63AS 標準



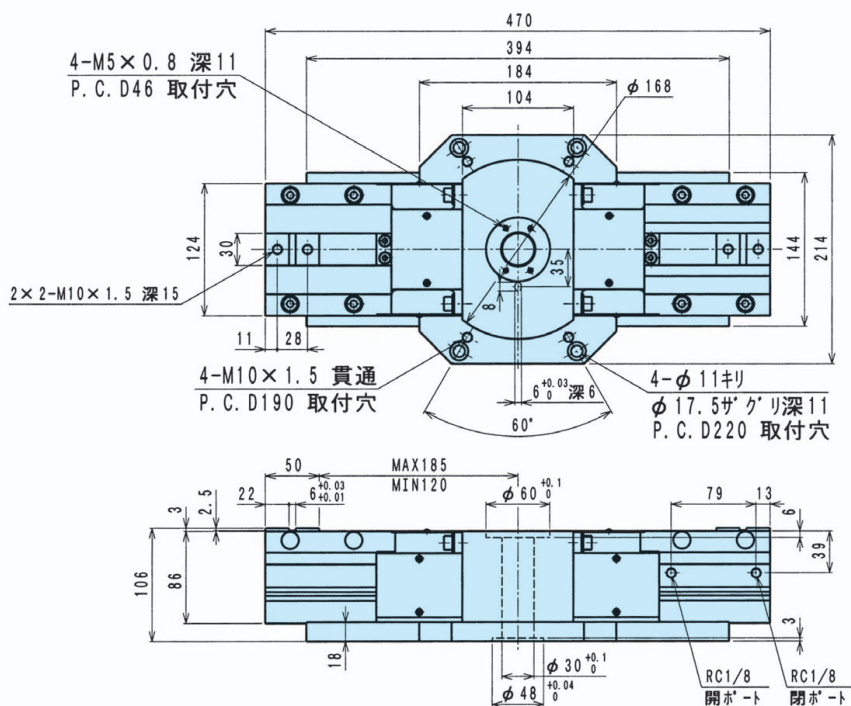
CKJ-63AS-S1



CKJ-16AS/16AS-S1/40AS/40AS-S1/63AS/63AS-S1 CKJB-16AS/40AS/63AS/100AS

CADデータ有り。お申し込みは ▶518P

CKJB-63AS



チャック

■CKJB-100AS (最適把持力 5000N~10000N)

CKJB-100AS

