

CKT・CKU シリーズ 大把持力チャック

大型ワーク対応の大把持力チャック。

特長

- ダイレクトドライブ方式による高把持力とロングストロークを実現。
- 衝撃に強いT型スライドガイドの採用により、ロング爪にも対応。
- 高さを低くおさえた省スペース設計。
- 耐切削油センサにも対応。



CKT-160AS

型式表示方法

標準 ----- **CKT-160AS**

オプション ----- **CKT - 160AS - ET3 S2**

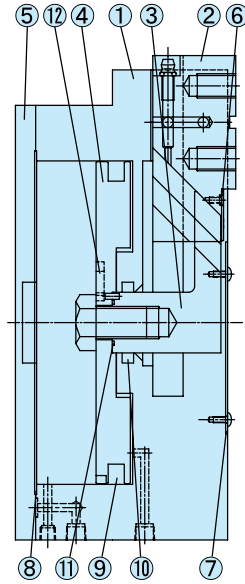
型式		大きさ		センサ				個数	
記号	記号	記号	名称	記号	名称	記号	名称		
CKT	160AS	ET2	無接点2芯	E25	有接点2芯	S1	センサ1個		
CKU	200AS	ET2L	無接点2芯	E25L	有接点2芯	S2	センサ2個		
	250AS	ET3	無接点3芯	E40	無接点3芯				
		ET3L	無接点3芯	E40L	無接点3芯				
		E24	有接点2芯	E41	無接点2芯				
		E24L	有接点2芯	E41L	無接点2芯				

センサの仕様の詳細は ▶277P

仕様

型 式	CKT-160AS	CKU-160AS	CKT-200AS	CKU-200AS	CKT-250AS	CKU-250AS
	外形図は ▶235P	外形図は ▶235P	外形図は ▶235P	外形図は ▶235P	外形図は ▶236P	外形図は ▶236P
駆動源	エア— 0.3~0.7MPa					
潤滑	無給油またはタービン油1種 (ISO VG32)					
周囲温度 (°C)	5~60					
動作ストローク (mm)	50	28	60	34	70	40
シリンダ径 (mm)	φ160		φ200		φ250	
ロッド径 (mm)	φ30		φ36		φ40	
内部容積 [往復] (cm ³ /回)	987		1854		3392	
繰り返し精度 (mm)	±0.03					
本体質量 (kg)	10		17		27	

内部構造図、パーツ・パッキンリスト



■パーツリスト

No.	名称	材質	No.	名称	材質	No.	名称	材質
1	ボディ	アルミ	5	シリンダカバー	アルミ	9	ピストンシール	
2	マスタージョウ	アルミ	6	マスタージョウカバー※	ステンレス	10	ロッドシール	
3	ピストンA	炭素鋼	7	センターカバー	ステンレス	11	ロッドシール	
4	ピストンB	アルミ	8	ガスケット		12	磁石	

※CKT (U) -250ASは無し

■パッキンリスト

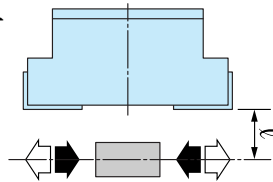
No.	CKT (U) -160AS	CKT (U) -200AS	CKT (U) -250AS
8	アミメガスケット	アミメガスケット	アミメガスケット
9	PSD-160	PSD-200	PSD-250
10	GLY-30	GLY-36	GLY-40
11	S-20	S-24	S-29

性能データ

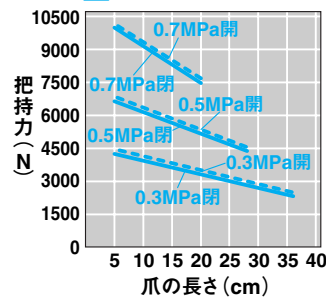
■把持力

供給圧力別 (MPa) 時において
ハンドの爪の長さ l における閉方
向に作用する把持力を表します。

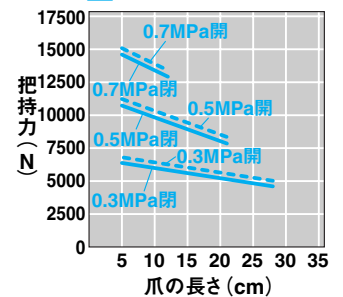
開方向 (←) ---
閉方向 (→) —



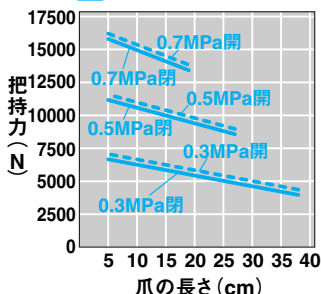
■CKT-160AS



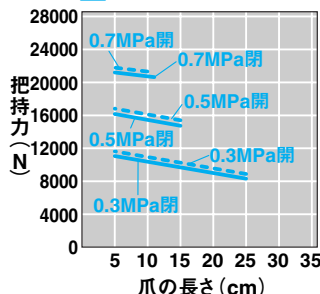
■CKU-160AS



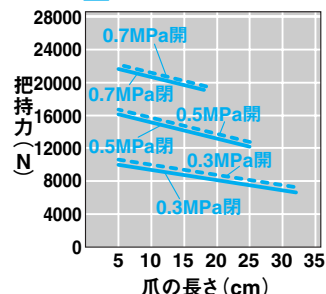
■CKT-200AS



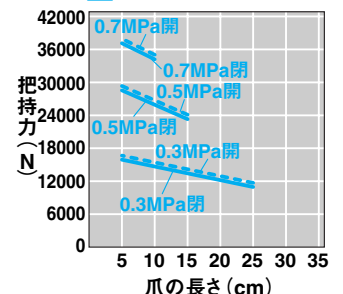
■CKU-200AS



■CKT-250AS



■CKU-250AS



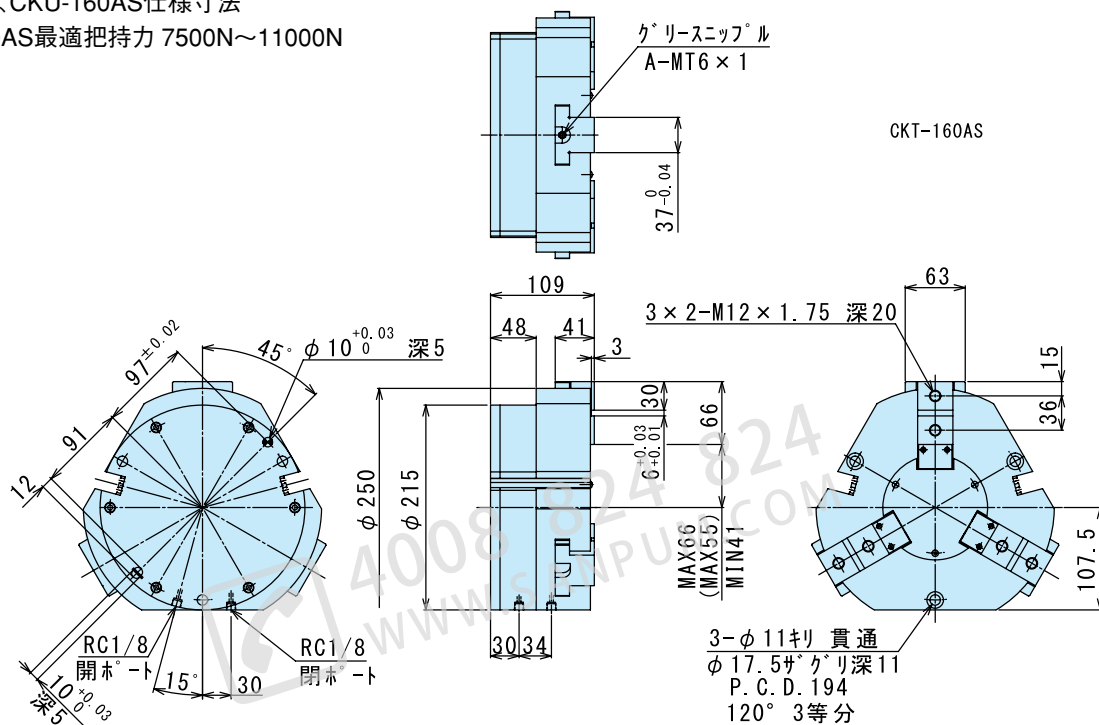
CKT・CKU シリーズ 大把握力チャック

外形図

■CKT-160AS (最適把持力 4500N~7000N)

CKT-160AS 標準

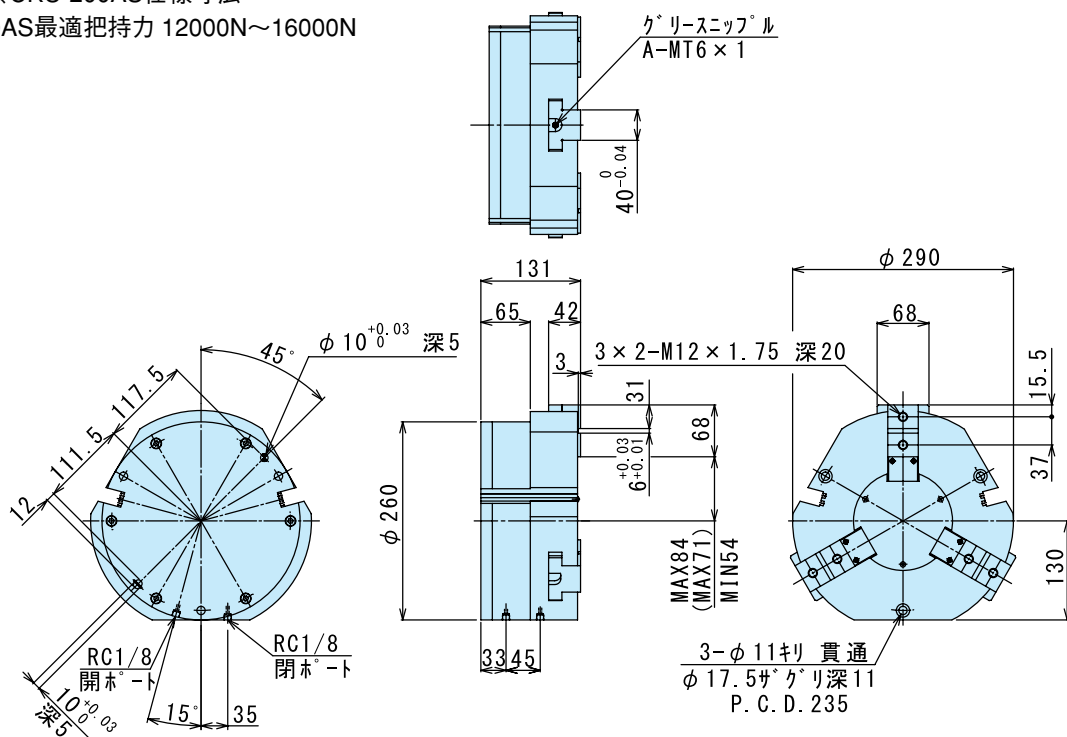
※ ()内は、CKU-160AS仕様寸法
 ※CKU-160AS最適把持力 7500N~11000N



■CKT-200AS (最適把持力 7500N~12000N)

CKT-200AS 標準

※ ()内は、CKU-200AS仕様寸法
 ※CKU-200AS最適把持力 12000N~16000N



■CKT-250AS (最適把持力 12000N~16000N)

CKT-250AS 標準

※()内は、CKU-250AS仕様寸法

※CKU-250AS最適把持力 18000N~28000N

