

直线导轨式夹爪 (标准型气爪)

RGS ※1

采用直线导轨方式的高刚性气爪



采用直线导轨方式的高刚性气爪。

- 根据不同用途，提供标准型、长指型和长行程型 3 种机型。
- 卓越的定心精度。(±0.07mm 以下)
- 通过采用直线导轨确保高刚性和高精度。
- 两面均配置配管端口。
- 长指型可提供有防尘盖的机型。
- 可搭载小型开关



标准型



RGSS1

长指型



RGSF1

长行程型



RGSL1

规格表通用注意事项

- 夹持力是在开闭行程的中间位置测定的、L=30mm、压力 0.5MPa 时的实效值。
- 单动型的张开力表示弹簧作用力。
- RGS※1-※08 不带 PE 开关。
- RGSS1-※32、50 不带开关和夹爪转接座。
- RGS※1-※8 没有 M 型转接座。
- 仅限 RGS※1-※16 带有 L 型转接座。

本体规格 / 标准型

种类	标准型										
	复动型						单动型 (常开型)				
型号	RGSS1-D08	RGSS1-D10	RGSS1-D16	RGSS1-D20	RGSS1-D32	RGSS1-D50	RGSS1-P08	RGSS1-P10	RGSS1-P16	RGSS1-P20	
使用流体	空气										
使用压力范围 (MPa)	0.22 ~ 0.7	0.2 ~ 0.7	0.12 ~ 0.7	0.1 ~ 0.7			0.4 ~ 0.7	0.35 ~ 0.7	0.25 ~ 0.7		
耐压力	1.05MPa										
使用温度范围	0 ~ +60℃ (不结冰)										
供油	需要	不需要 (机械滑动部位需要)					需要	不需要 (机械滑动部位需要)			
开闭行程	4mm	6.5mm	10mm	14mm	22mm	36mm	4mm	6.5mm	10mm	14mm	
配管口径	M3×0.5		M5×0.8			Rc1/8	M3×0.5		M5×0.8		
最高使用频率	120C.P.M										
定心精度	±0.07mm										
重复精度	±0.01mm										
夹持力	开时	5.78N	10N	26N	45N	157N	370N	4.1N	6.8N	20N	34N
	闭时	9.9N	15.6N	39N	60N	176N	440N	2.7N	2.4N	5.4N	7.3N
重量	22g	80g	159g	329g	664g	1,850g	23g	81g	160g	330g	
相关零件	开关、夹爪转接座										

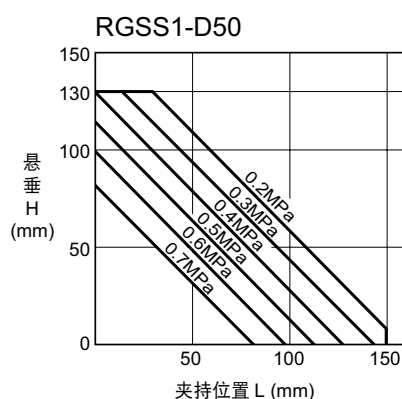
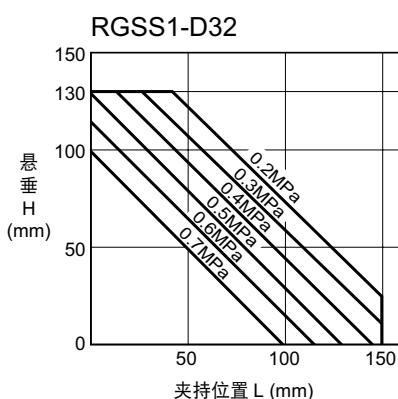
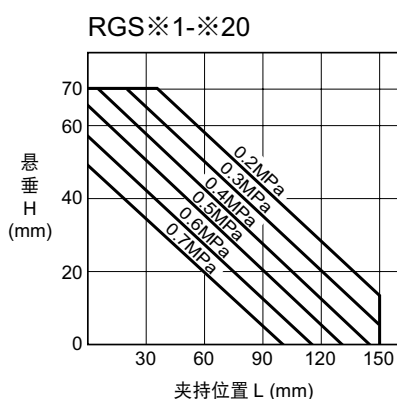
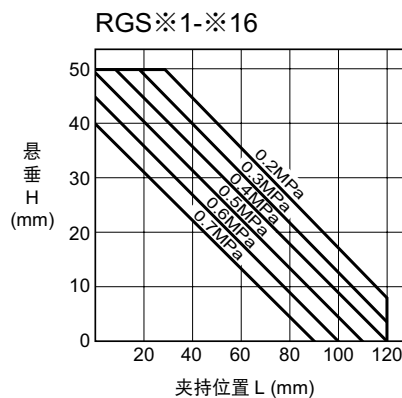
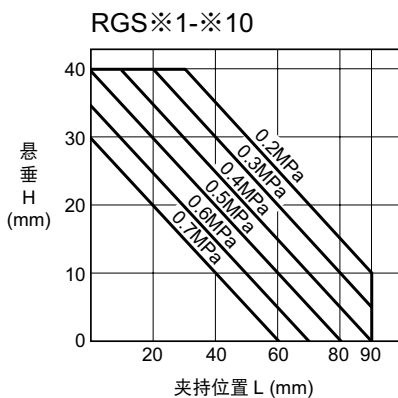
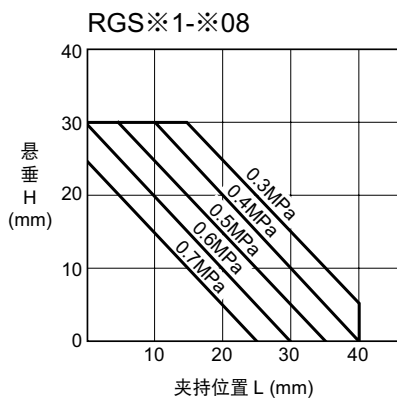
基本规格 / 长指型

种类	长指型								
	复动型				单动型 (常开型)				
型号	RGSF1 -D08	RGSF1 -D10	RGSF1 -D16	RGSF1 -D20	RGSF1 -P08	RGSF1 -P10	RGSF1 -P16	RGSF1 -P20	
使用流体	空气								
使用压力范围 (MPa)	0.22 ~ 0.7	0.2 ~ 0.7	0.12 ~ 0.7	0.1 ~ 0.7	0.4 ~ 0.7	0.35 ~ 0.7	0.25 ~ 0.7		
耐压力	1.05MPa								
使用温度范围	0 ~ +60℃ (不结冰)								
供油	需要	不需要 (机械滑动部位需要)			需要	不需要 (机械滑动部位需要)			
开闭行程	4mm	6.5mm	10mm	14mm	4mm	6.5mm	10mm	14mm	
配管口径	M3×0.5		M5×0.8		M3×0.5		M5×0.8		
最高使用频率	120C.P.M								
定心精度	±0.07mm								
重复精度	±0.01mm								
夹持力	开时	5.78N	9.4N	26N	45N	4.1N	6.8N	20N	34N
	闭时	9.6N	14.6N	34N	60N	2.7N	2.4N	5.4N	7.3N
重量	27g	90g	180g	370g	28g	91g	181g	371g	
相关零件	开关、夹爪转接座、防尘盖								

基本规格 / 长行程型

种类	长行程型				
	复动型				
型号	RGSL1-D08	RGSL1-D10	RGSL1-D16	RGSL1-D20	
使用流体	空气				
使用压力范围 (MPa)	0.22 ~ 0.7	0.2 ~ 0.7	0.12 ~ 0.7	0.1 ~ 0.7	
耐压力	1.05MPa				
使用温度范围	0 ~ +60℃ (不结冰)				
供油	不需要 (机械滑动部位需要)				
开闭行程	8mm	12mm	16mm	22mm	
配管口径	M3×0.5		M5×0.8		
最高使用频率	120C.P.M				
定心精度	±0.07mm				
重复精度	±0.01mm				
夹持力	开时	5.78N	9.4N	26N	45N
	闭时	9.9N	15N	39N	60N
重量	27g	90g	168g	368g	
相关零件	开关、夹爪转接座				

夹持位置限制范围



●关于附件的安装

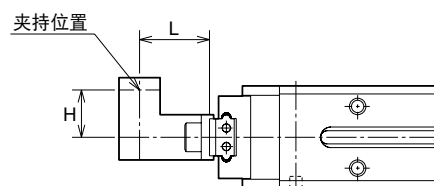
安装在夹指上的附件的夹持位置的距离 L、悬垂量 H 应在上表的范围以内。

超过限制范围，导轨上将承受过大力矩，造成夹指故障等，对寿命或精度造成不良影响。

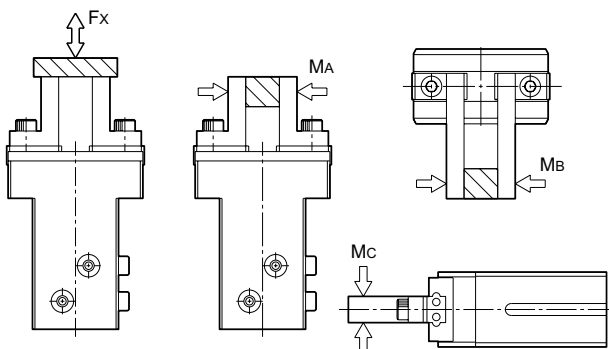
另外，即使在限制范围以内，也应当尽可能采用体积小、重量轻的附件。

●相对于工件重量的机型选定标准

附件与工件之间的摩擦系数因形状而异，通常情况下的参考标准为实际夹持力的5~10%以下。此外，在搬送工件时，如果存在较大的加速度和冲击，需要预计更大的余量。



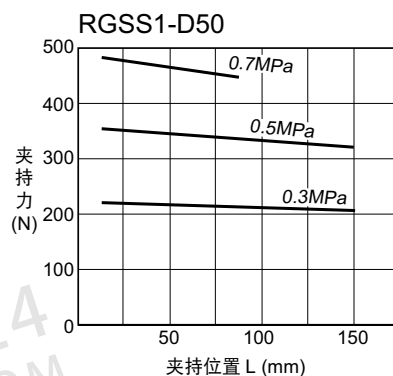
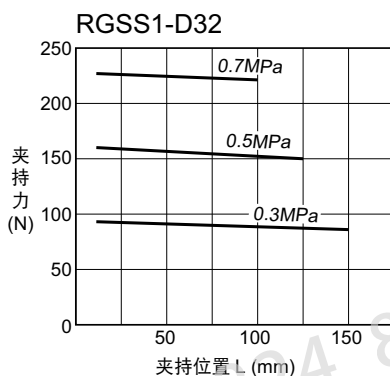
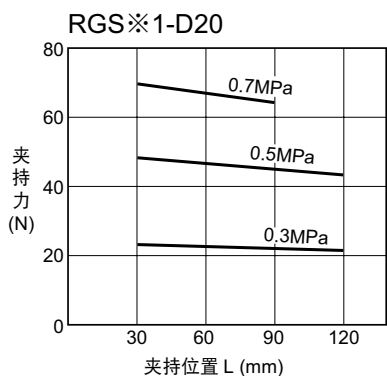
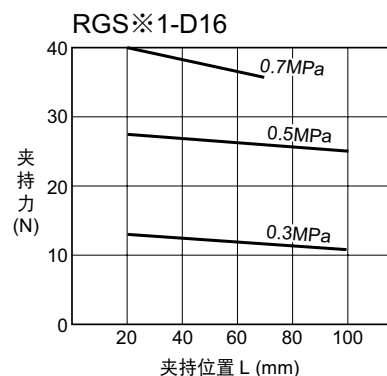
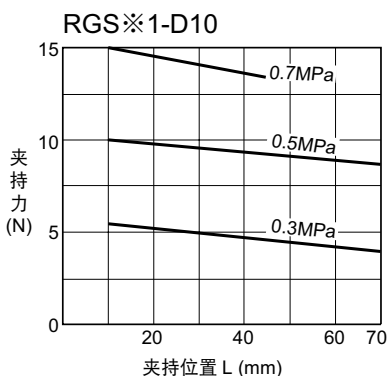
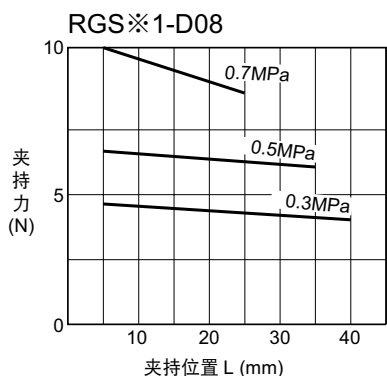
允许负荷及允许力矩



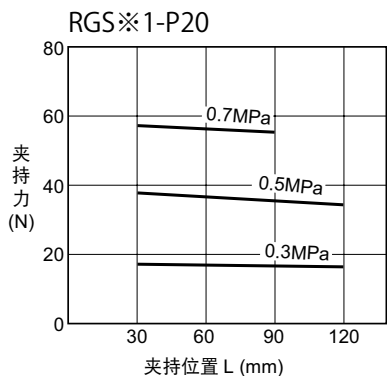
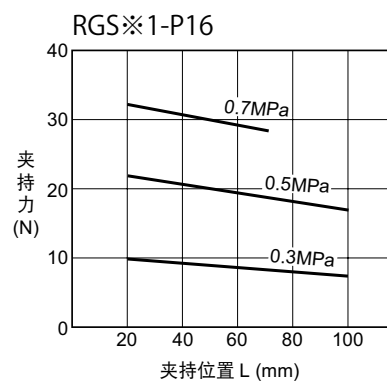
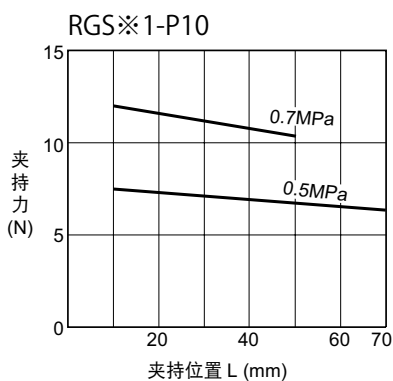
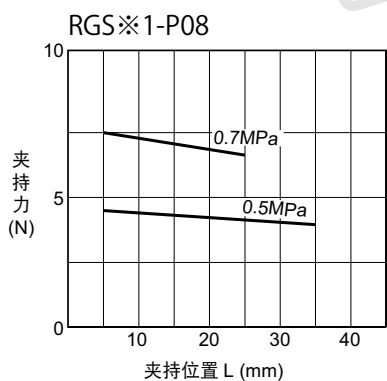
负荷及力矩表

型号 \ 记号	FX (N)	MA (N·m)	MB (N·m)	MC (N·m)
RGS※1-※08	12	0.04	0.04	0.08
RGS※1-※10	50	0.4	0.4	0.8
RGS※1-※16	120	1	1	2
RGS※1-※20	200	1.5	1.5	3
RGS※1-※32	350	3	3	6
RGS※1-※50	600	5.5	6	10

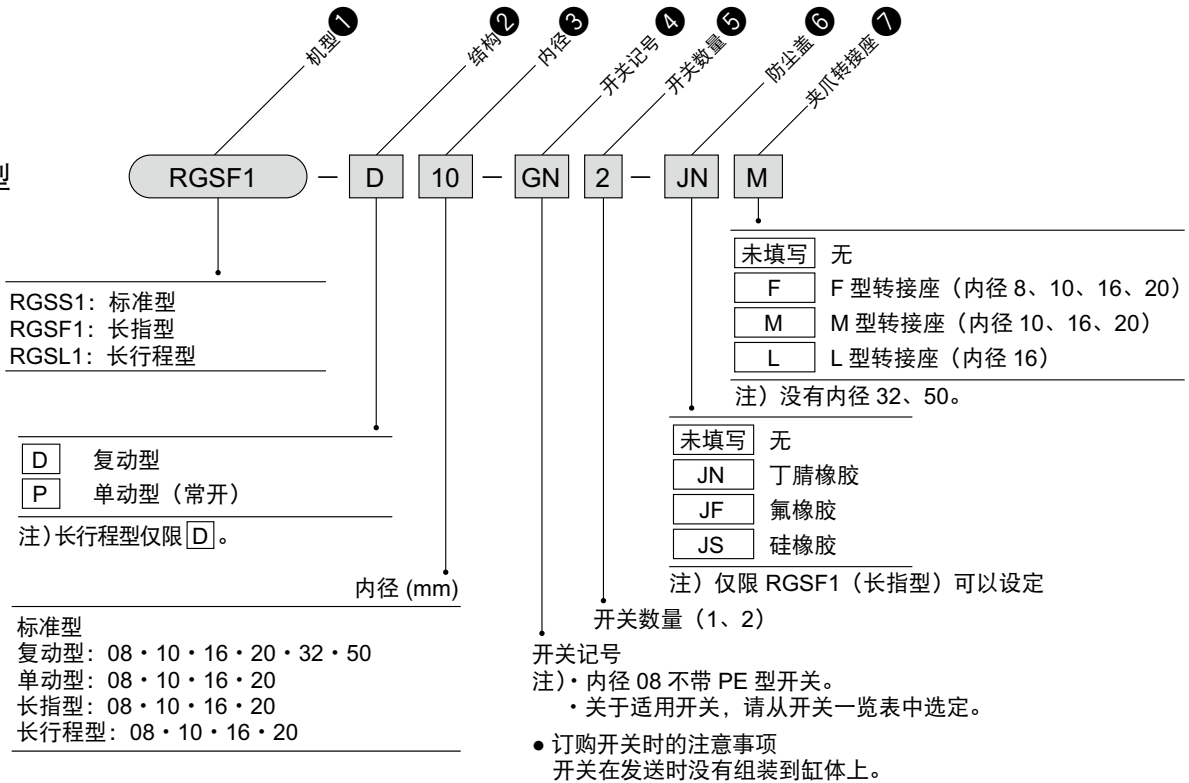
实效夹持力（闭合力）
复动型



单动型



●标准型



★ 转接座单品采购型号



● F 型夹爪转接座

RGSS1/ - F
内径



● M 型夹爪转接座

RGSS1/ - M
内径

● L 型夹爪转接座

RGSS1/16-L

★ 防尘盖单品采购型号

RGSS1/ -
内径 防尘盖

开关一览表

种类	开关记号	负载电压范围	负载电流范围	保护回路	指示灯	接线方式	导线长度	适合负载
无接点	<input type="checkbox"/> KJ ZE135A	DC10 ~ 28V	4 ~ 20mA(25°C时) (60°C时 10mA)	有	发光二极管 (ON 时点亮)	0.2mm ² 2 芯外径 φ2.6 导线后方取出	1m	小型继电器、 可编程控制器
	<input type="checkbox"/> KK ZE135B						3m	
	<input type="checkbox"/> KL ZE155A	DC28V 以下	50mA 以下		发光二极管 (ON 时点亮)	0.15mm ² 3 芯外径 φ2.6 导线后方取出	1m	
	<input type="checkbox"/> KM ZE155B						3m	
	<input type="checkbox"/> GN PE34L1	DC10 ~ 28V	5 ~ 20mA		发光二极管 (ON 时点亮)	0.2mm ² 2 芯外径 φ2.6 导线上方取出	1m	
	<input type="checkbox"/> GP PE34L3						3m	
	<input type="checkbox"/> GR PE33L1	DC28V 以下	0.1 ~ 40mA		发光二极管 (ON 时点亮)	0.15mm ² 3 芯外径 φ2.6 导线上方取出	1m	
	<input type="checkbox"/> GS PE33L3						3m	

注) ● 在无保护回路的开关中, 如果使用感应负载 (继电器等), 请务必在负载上连接保护回路 (SK-100)。

● 关于各开关的使用, 请务必阅读卷末的开关规格栏。

ZE 型开关



PE 型开关



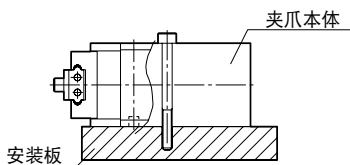
产品体系

机型	型号	开 / 闭夹持力	防尘盖	F 型转接座	M 型转接座	L 型转接座
复动型	标准型	RGSS1-D08	5.78N/9.9N	●	●	
		RGSS1-D10	10N/15.6N	●	●	
		RGSS1-D16	26N/39N	●	●	●
		RGSS1-D20	45N/60N	●	●	
		RGSS1-D32	157N/176N			
	长指型	RGSF1-D08	5.78N/9.6N	●	●	●
		RGSF1-D10	9.4N/14.6N	●	●	●
		RGSF1-D16	26N/34N	●	●	●
		RGSF1-D20	45N/60N	●	●	●
		RGSL1-D08	5.78N/9.9N			
长行程型	RGSL1-D10	9.4N/15N				
	RGSL1-D16	26N/39N				
	RGSL1-D20	45N/60N				
	RGSS1-P08	4.1N/2.7N		●	●	
	RGSS1-P10	6.8N/2.4N		●	●	
单动型	标准型 (常开型)	RGSS1-P16	20N/5.4N	●	●	●
		RGSS1-P20	34N/7.3N	●	●	●
		RGSS1-P20	34N/7.3N	●	●	●
	长指型 (常开型)	RGSF1-P08	4.4N/2.7N	●	●	●
		RGSF1-P10	6.8N/2.4N	●	●	●
		RGSF1-P16	20N/5.4N	●	●	●
RGSF1-P20	34N/7.3N	●	●	●		

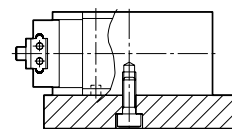
直线导轨式夹爪 RGS※1

夹爪安装实例

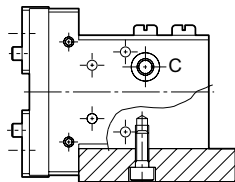
- 1) 使用本体贯穿孔的方法
(10、16、20 无法安装开关)



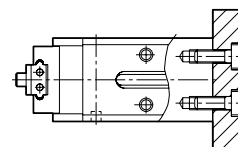
- 2) 使用夹爪背面螺丝的方法
(08 没有背面螺丝)



- 3) 使用夹爪侧面螺丝的方法

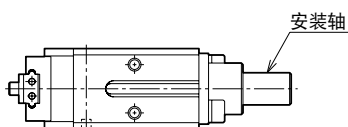


- 4) 使用夹爪底面螺丝的方法
(只有 08 的开关将会凸出, 需要留出位置)

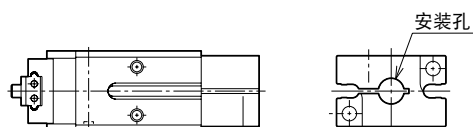


- 5) 使用夹爪转接座的安装方法
(没有 32、50 的夹爪转接座)

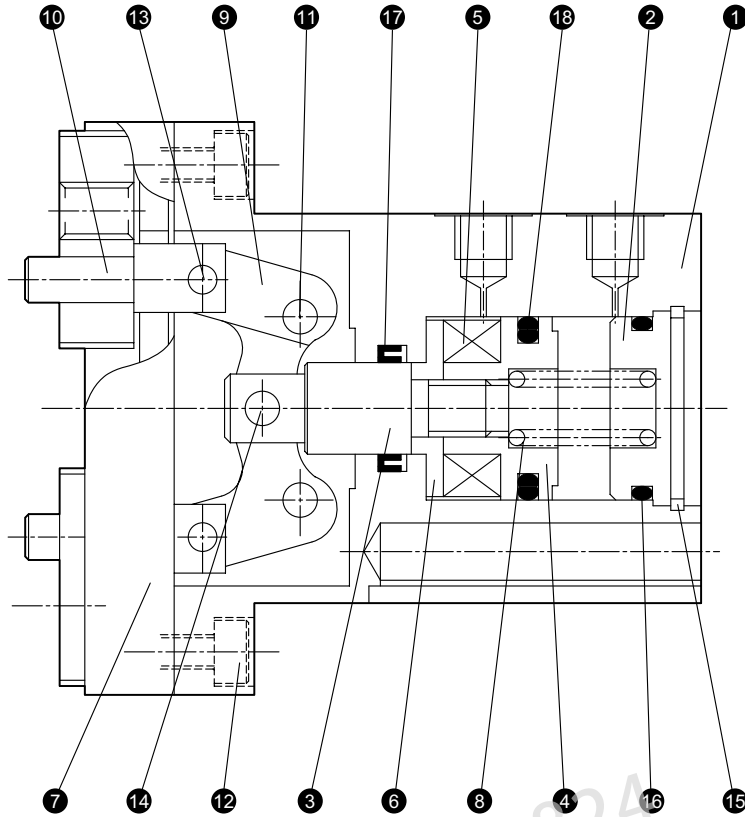
- F 型转接座 (适合尺寸: 08、10、16、20)



- M 型转接座 (适合尺寸: 10、16、20)
- L 型转接座 (适合尺寸 16)



RGSS1 标准型
RGL1 长行程型

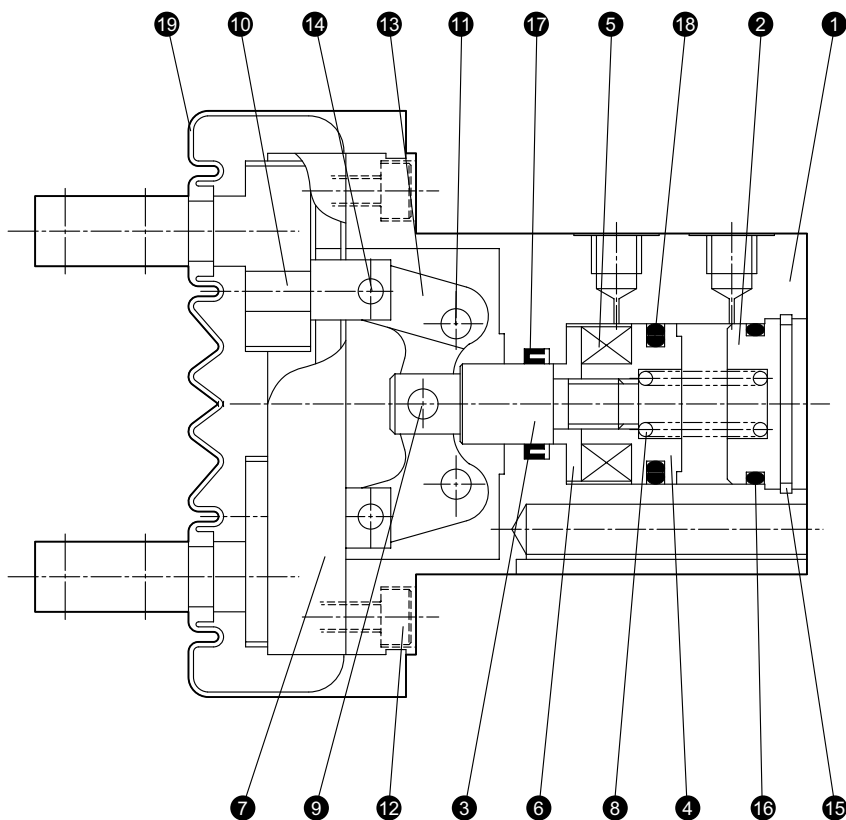


零件表

编号	名称	材质	数量
①	本体	铝合金	1
②	端盖	铝合金	1
③	活塞杆	不锈钢	1
④	活塞	铝合金	1
⑤	磁铁	树脂	1
⑥	压盖	铝合金	1
⑦	直线导轨	轴承钢	1
⑧	弹簧	钢琴丝 (仅限单动型)	(1)
⑨	作用杆	碳素钢	2

编号	名称	材质	数量
⑩	关节	不锈钢	2
⑪	支撑销	碳素工具钢	2
⑫	内六角螺栓	碳素钢	4
⑬	压入销	碳素钢	2
⑭	压入销	碳素钢	1
⑮	孔用挡圈	碳素钢	1
⑯	O形圈	丁腈橡胶	1
⑰	活塞杆密封圈	丁腈橡胶	1
⑱	活塞密封圈	丁腈橡胶	1

RGSF1 长指型

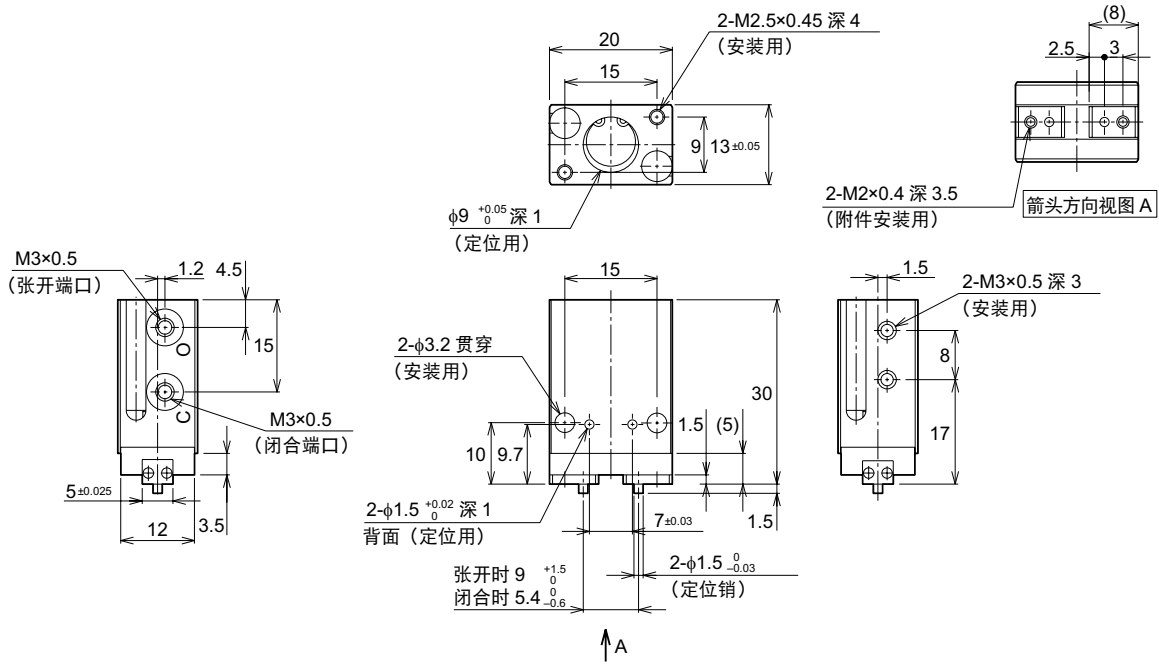


零件表

编号	名称	材质	数量
①	本体	铝合金	1
②	端盖	铝合金	1
③	活塞杆	不锈钢	1
④	活塞	铝合金	1
⑤	磁铁	树脂	1
⑥	压盖	铝合金	1
⑦	直线导轨	轴承钢	1
⑧	弹簧	钢琴丝 (仅限单动型)	(1)
⑨	作用杆	碳素钢	2
⑩	关节	不锈钢	2

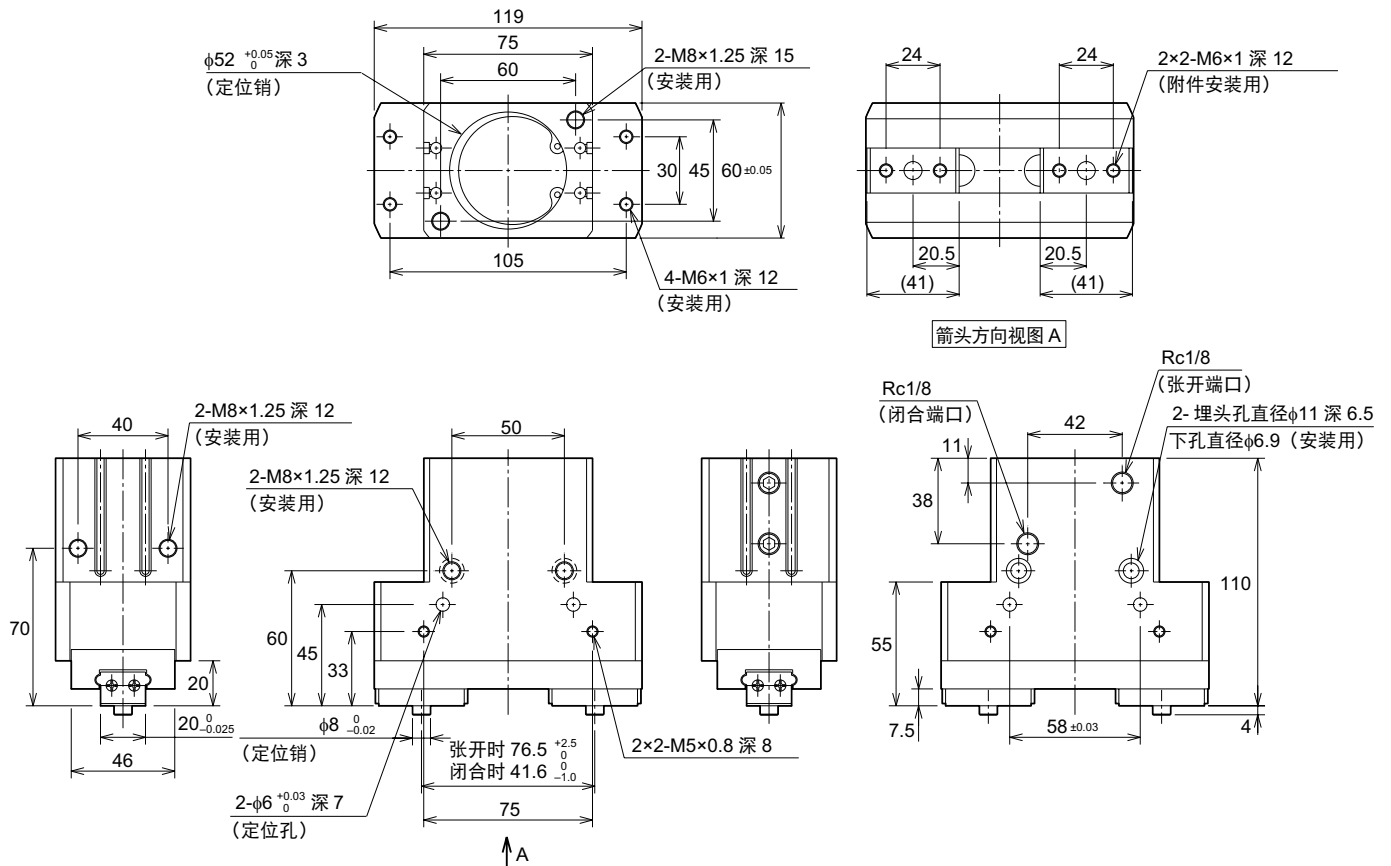
编号	名称	材质	数量
⑪	支撑销	碳素工具钢	2
⑫	内六角螺栓	碳素钢	4
⑬	压入销	碳素钢	1
⑭	压入销	碳素钢	2
⑮	孔用挡圈	碳素钢	1
⑯	O形圈	丁腈橡胶	1
⑰	活塞杆密封圈	丁腈橡胶	1
⑱	活塞密封圈	丁腈橡胶	1
⑲	防尘盖	—	(1)

标准型
RGSS1-※08



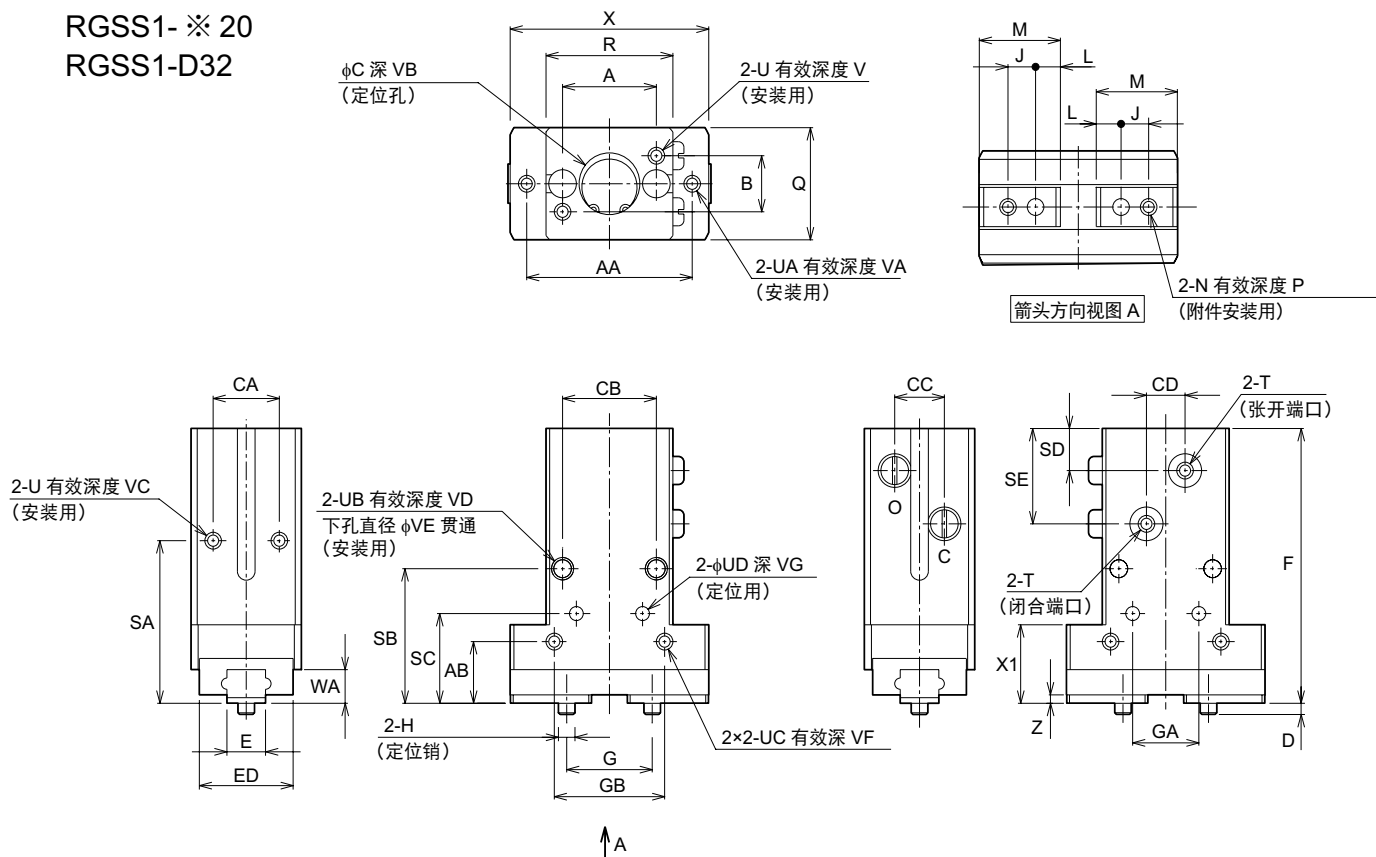
注) 单动型在张开口侧带有排气塞。

RGSS1-D50



注) 2面均设有端口。请根据安装状态选定使用。

RGSS1-※10
RGSS1-※16
RGSS1-※20
RGSS1-D32



注) 2面均设有端口。请根据安装状态选定使用。
单动型在张开端口侧带有排气塞。

尺寸表

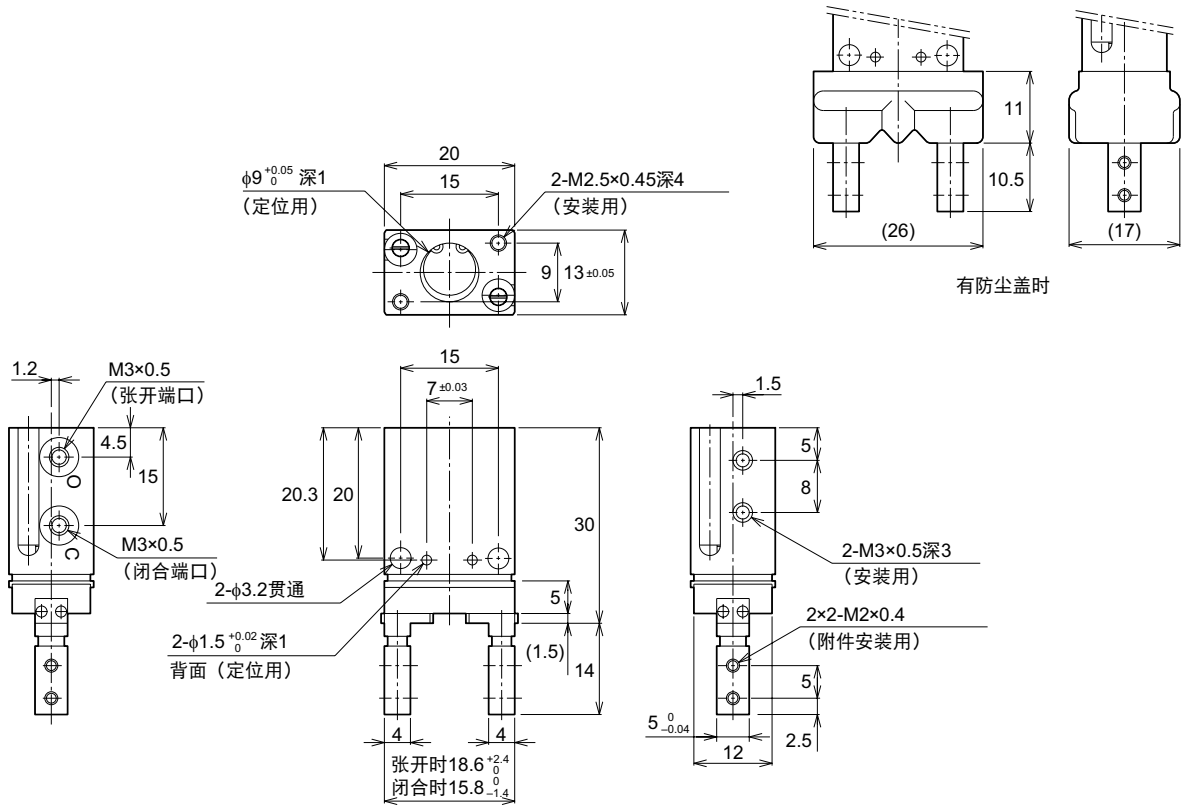
记号 型号	A	AA	AB	B	C	CA	CB	CC	CD	D	E	ED	F	G		GA	GB	H
															张开时	闭合时		
RGSS1-※10	17	30	11	10	$\phi 11^{+0.05}_0$	12	17	9	7	2	7 ± 0.025	17	49	$15.8^{+1.5}_0$	$9.4^{+0.6}_0$	12 ± 0.03	20	$\phi 3^{+0.03}_0$
RGSS1-※16	26	42	14	14	$\phi 17^{+0.05}_0$	15	24	12	15	3	9 ± 0.025	20	56	$22^{+2.2}_0$	$12.4^{+0.6}_0$	16 ± 0.03	30	$\phi 4^{+0.03}_0$
RGSS1-※20	35	54	17	16	$\phi 21^{+0.05}_0$	18	30	16	17	3	12 ± 0.025	27	67	$30.2^{+2.4}_0$	$16.6^{+1.0}_0$	22 ± 0.03	40	$\phi 5^{+0.03}_0$
RGSS1-D32	40	70	20	30	$\phi 34^{+0.05}_0$	20	30	20	20	3.5	$15^{+0.025}_0$	32	83	$41^{+1.5}_0$	$19.6^{+1.0}_0$	30 ± 0.03	50	$\phi 6^{+0.03}_0$

记号 型号	J	L	M	N	P	Q	R	SA	SB	SC	SD	SE	T	U	UA	UB
RGSS1-※10	5	4.5	(14.7)	M3×0.5	4	20 ± 0.05	23	29	24	16	7.5	17	M3×0.5	M3×0.5	M3×0.5	M4×0.7
RGSS1-※16	8	6	(20)	M4×0.7	5	25 ± 0.05	34	36	31	21	7.5	19	M5×0.8	M4×0.7	M4×0.7	M4×0.7
RGSS1-※20	8	8	(24)	M5×0.8	7	32 ± 0.05	45	43	37	27.3	7.5	21	M5×0.8	M5×0.8	M4×0.7	M5×0.8
RGSS1-D32	14	9.5	(31)	M6×1	9	40 ± 0.05	52	53	46	31	9	28.5	M5×0.8	M6×1	M6×1	M6×1

记号 型号	UC	UD	V	VA	VB	VC	VD	VE	VF	VG	WA	X	X1	Z
RGSS1-※10	M3×0.5	$\phi 2.5^{+0.02}_0$	6	4.5	1.5	5	6	$\phi 3.4$	5	2.5	6	36	14	(1.5)
RGSS1-※16	M3×0.5	$\phi 3^{+0.02}_0$	7	5	1.5	6	6	$\phi 3.4$	5	3	8	50	17	(2)
RGSS1-※20	M4×0.7	$\phi 4^{+0.02}_0$	9	7	1.5	8	8	$\phi 4.2$	6	3.5	10	62	23	(3)
RGSS1-D32	M5×0.8	$\phi 5^{+0.02}_0$	9	9	2	8	9	$\phi 5.2$	8	4	13	85	35	(4)

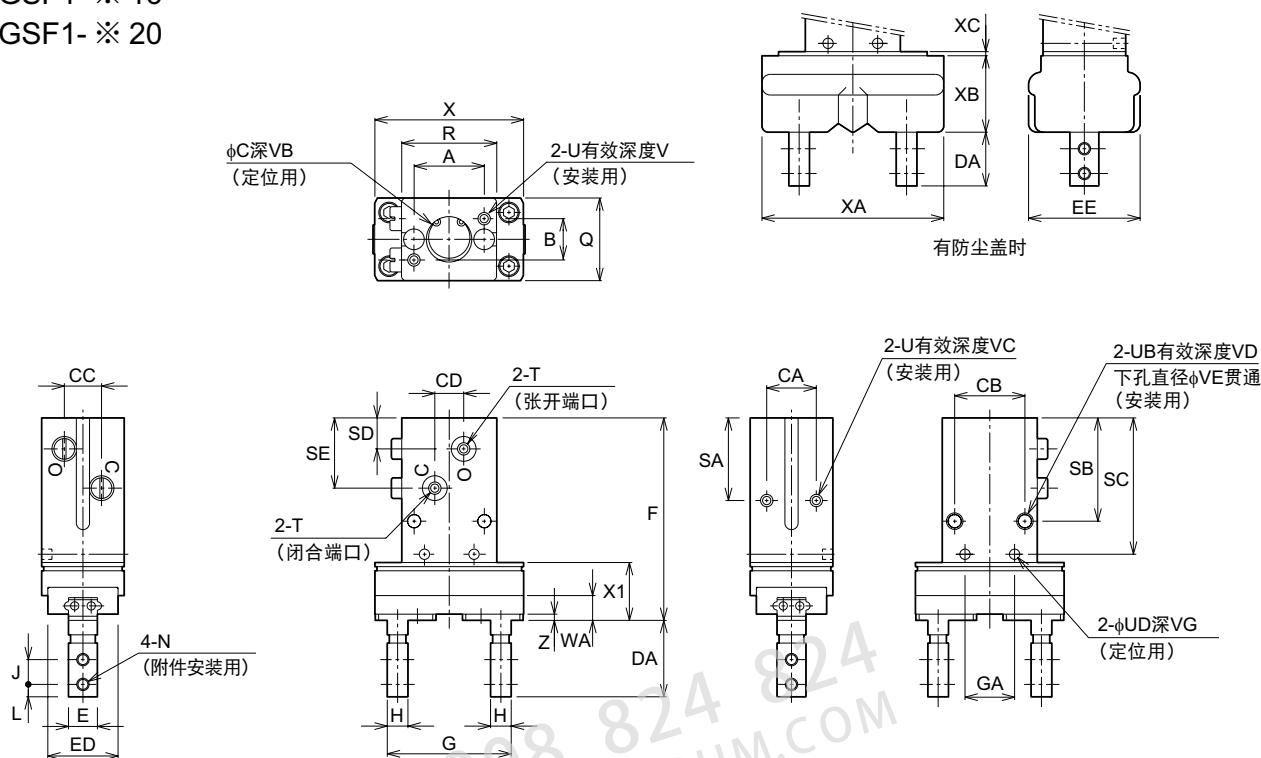
长指型

RGSF1-※08



注) 单动型在开端口侧带有排气塞。

RGSF1-※10
RGSF1-※16
RGSF1-※20



注) 2面均设有端口。请根据安装状态选定使用。

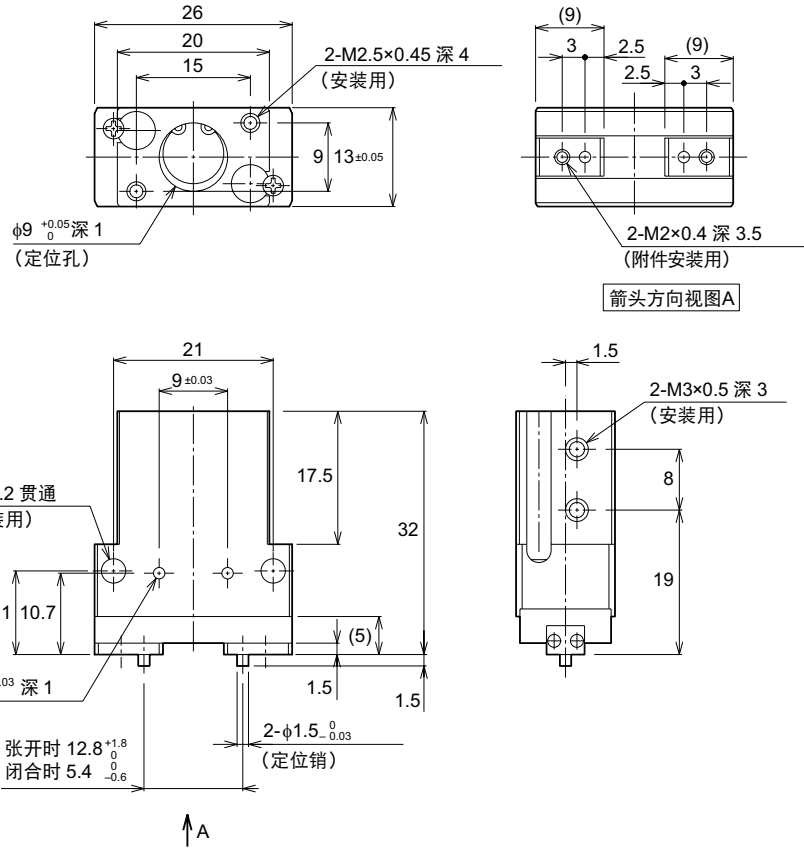
单动型在张开口侧带有排气塞。

尺寸表

记号 型号	A	B	C	CA	CB	CC	CD	DA	E	ED	EE	F	G		GA	H	J	L
													张开时	闭合时				
RGSF1-※10	17	10	$\phi 11^{+0.05}_0$	12	17	9	7	18.5	$7^{0}_{-0.04}$	17	(27)	49	$29.9^{+2.4}_0$	$24.4^{0}_{-1.4}$	12 ± 0.03	5	6	3
RGSF1-※16	26	14	$\phi 17^{+0.05}_0$	15	24	12	15	21	$9^{0}_{-0.04}$	20	(32)	56	$40.2^{+3.7}_0$	$31.8^{0}_{-1.8}$	16 ± 0.03	7	8	3
RGSF1-※20	35	16	$\phi 21^{+0.05}_0$	18	30	16	17	30	$12^{0}_{-0.05}$	27	(42)	67	$51.2^{+4.4}_0$	$39.2^{0}_{-2.2}$	22 ± 0.03	8	10	4

记号 型号	N	Q	R	SA	SB	SC	SD	SE	T	U	UB	UD	V	VB	VC	VD	VE
RGSF1-※10	M3×0.5	20 ± 0.05	23	20	25	33	7.5	17	M3×0.5	M3×0.5	M4×0.7	$2.5^{+0.02}_0$	6	1.5	5	6	$\phi 3.4$
RGSF1-※16	M3×0.5	25 ± 0.05	34	20	25	35	7.5	19	M5×0.8	M4×0.7	M4×0.7	$3^{+0.02}_0$	7	1.5	6	6	$\phi 3.4$
RGSF1-※20	M4×0.7	32 ± 0.05	45	24	30	39.7	7.5	21	M5×0.8	M5×0.8	M5×0.8	$4^{+0.02}_0$	9	1.5	8	8	$\phi 4.2$

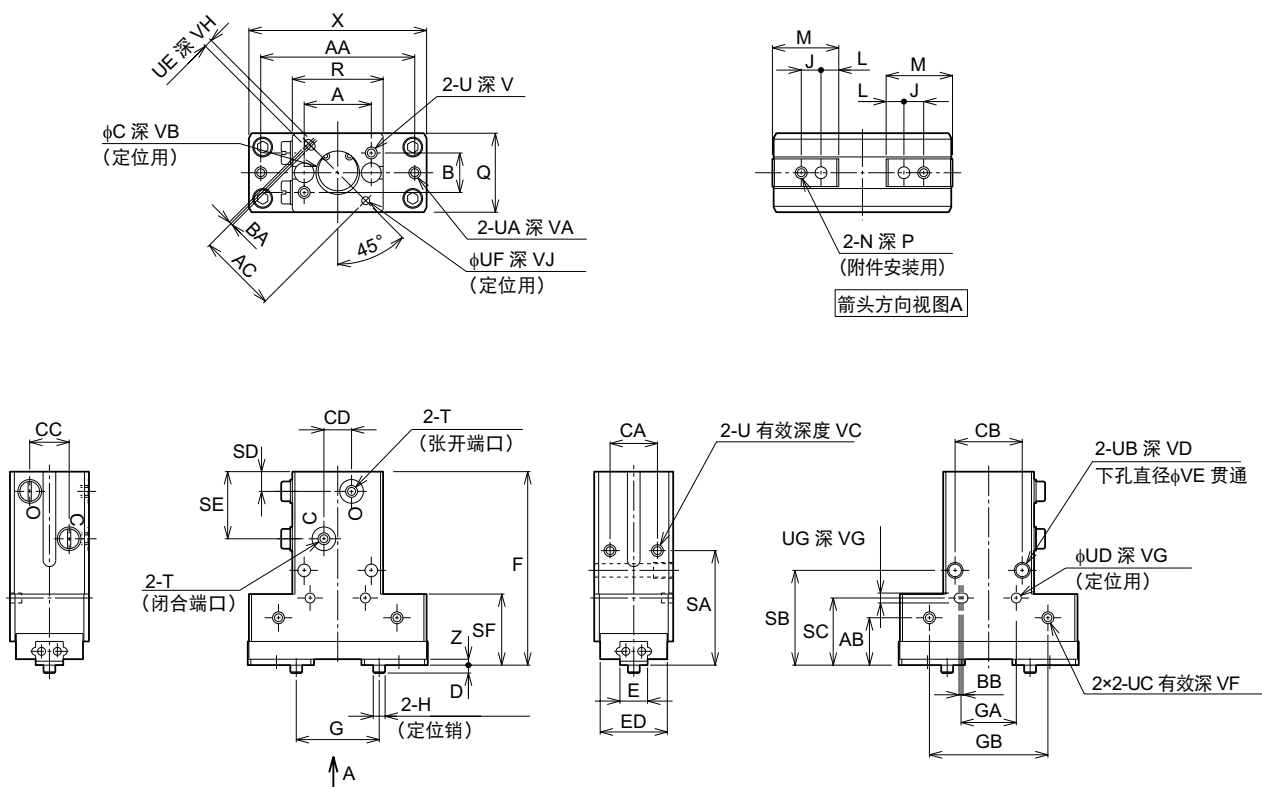
记号 型号	VG	WA	X	XA	XB	XC	X1	Z
RGSF1-※10	2.5	6	36	(44)	18.5	1	14	(1.5)
RGSF1-※16	3	6	50	(59)	21.5	1	17	(2)
RGSF1-※20	3.5	10	62	(71)	28.5	4.5	23	(3)

长行程型
RGSL1-D08

RGSL1-D10
RGSL1-D16
RGSL1-D20

直线导轨式夹爪

RGS※1



注) 2面均设有端口。请根据安装状态选定使用。

尺寸表

记号 型号	A	AA	AB	AC	B	BA	BB	C	CA	CB	CC	CD	D	E	ED	F	G		GA
																	张开时	闭合时	
RGSL1-D10	17	39	12	20	10	1	1	$\phi 11^{+0.05}_0$	12	17	10	7	2	7 ± 0.025	17	49	$20.8^{+1.5}_0$	$9.4^{0}_{-0.6}$	14 ± 0.03
RGSL1-D16	26	48	16	28	14	2	2	$\phi 17^{+0.05}_0$	15	24	12	15	3	9 ± 0.025	20	56	$27.2^{+2.4}_0$	$12.4^{0}_{-0.6}$	20 ± 0.03
RGSL1-D20	35	65	20	34	16	2	2	$\phi 21^{+0.05}_0$	18	30	15	17	3	12 ± 0.025	27	73	$37.5^{+2.2}_0$	$16.6^{0}_{-1.0}$	26 ± 0.03

记号 型号	GB	H	J	L	M	N	P	Q	R	SA	SB	SC	SD	SE	SF	T	U	UA
RGSL1-D10	30	$\phi 3^{0}_{-0.03}$	5	4.5	(16.8)	M3×0.5	4	20 ± 0.05	23	29	24	17	5	17	18	M3×0.5	M3×0.5	M3×0.5
RGSL1-D16	36	$\phi 4^{0}_{-0.03}$	8	6	(21)	M4×0.7	5	25 ± 0.05	34	36	31	22	5.5	19	19.5	M5×0.8	M4×0.7	M4×0.7
RGSL1-D20	50	$\phi 5^{0}_{-0.03}$	8	8	(26)	M5×0.8	7	32 ± 0.05	45	43	37	27.3	5.5	23	26	M5×0.8	M5×0.8	M4×0.7

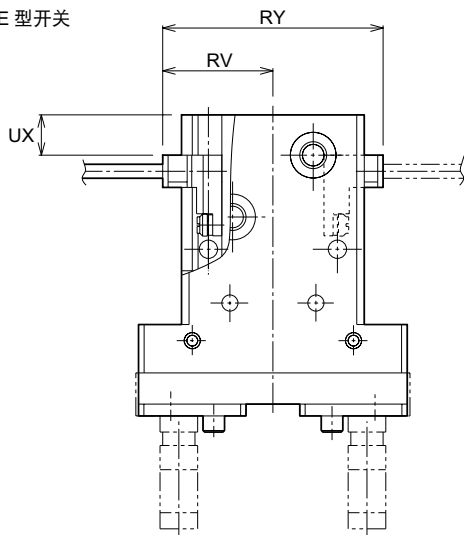
记号 型号	UB	UC	UD	UE	UF	UG	V	VA	VB	VC	VD	VE	VF	VG	VH	VJ	X	Z
RGSL1-D10	M4×0.7	M3×0.5	$\phi 2.5^{+0.02}_0$	$2^{+0.03}_0$	$\phi 2^{+0.03}_0$	$2.5^{+0.02}_0$	6	4.5	1.5	5	6	$\phi 3.4$	5	2.5	2	2	45	(1.5)
RGSL1-D16	M4×0.7	M3×0.5	$\phi 3^{+0.02}_0$	$2.5^{+0.03}_0$	$\phi 2.5^{+0.03}_0$	$3^{+0.02}_0$	7	5	1.5	6	6	$\phi 3.4$	5	3	3	3	56	(2.2)
RGSL1-D20	M5×0.8	M4×0.7	$\phi 4^{+0.02}_0$	$3^{+0.03}_0$	$\phi 3^{+0.03}_0$	$4^{+0.02}_0$	9	7	1.5	8	8	$\phi 4.2$	6	3.5	3	3	73	(3)

带开关型

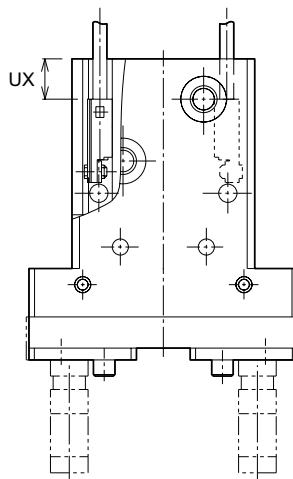
直线导轨式夹爪

RGS※1

●PE 型开关



●ZE 型开关

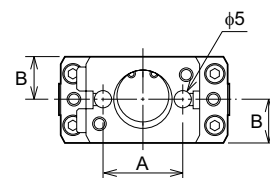


尺寸表 / 标准型、长指型

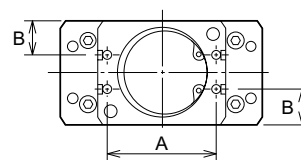
型号	PE 型开关		ZE 型开关			
	RV	RY	UX		UX	
			全开	全闭	全开	全闭
RGSS(F)1-※08	—	—	—	—	1.5	-0.7
RGSS(F)1-※10	17	34	10.2	7	8.2	5
RGSS(F)1-※16	20.5	41	12.5	7.5	10.5	5.5
RGSS(F)1-※20	23.5	47	15.7	8.8	13.7	6.8
RGSS1-D32	30	60	21.6	10.9	19.6	8.9
RGSS1-D50	40.5	81	32	14.2	30	12.2

■开关槽尺寸

●尺寸: 08·10·16·20·32



●尺寸: 50



尺寸表 / 长行程型

型号	PE 型开关		ZE 型开关			
	RV	RY	UX		UX	
			全开	全闭	全开	全闭
RGSL1-D08	—	—	—	—	3.5	-2.5
RGSL1-D10	17	34	9	3	7	1
RGSL1-D16	20.5	41	11.4	3.4	9.4	1.4
RGSL1-D20	23.5	47	17	6.1	15	4.1

尺寸表

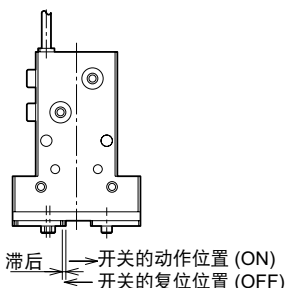
记号	尺寸	08	10	16	20	32	50
A		15	17	24	30	43	64
B		3	10	12.5	16	20	20

注) ●根据夹爪和开关的偏差, 开关安装位置略有不同。UX 尺寸为参考值, 请根据开关位置调节方法进行定位。

●08 尺寸的开关从夹爪本体端面最大突出量为 3 毫米。其他收纳在本体内。

■滞后

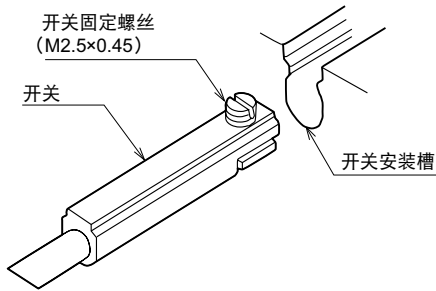
从拉杆移动后开关接通的位置, 到拉杆向反方向移动开关断开的距离称作滞后。



尺寸	最大滞后
08	0.3
10	0.3
16	0.4
20	0.4
32	0.4
50	0.4

单位: mm

开关的安装方法



- 1) 使用精密螺丝刀将开关固定螺丝拧入至连接螺母的位置。
注) ZE 型为右螺纹 (向左旋转紧固)
PE 型为左螺纹 (向右旋转紧固)
- 2) 将开关滑入夹爪本体的开关槽中。
- 3) 在开关的最佳安装位置固定, 拧紧开关固定螺丝。
紧固扭矩应为 0.1N•m 以下。
- 4) 开关接通后, 指示灯将点亮。

直线导轨式夹爪

RGS※1

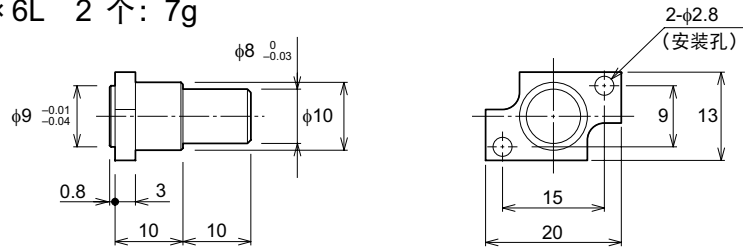
开关的检测实例 / 调节方法

检测实例	夹指在张开端时检出		夹指在中间位置时检出		夹指在闭合端时检出	
	外径夹持	内径夹持	内径夹持	外径夹持	内径夹持	外径夹持
检测位置						
开关输出	夹指位于张开端时, 输出。		夹指到达工件尺寸的位置时, 输出。		夹指位于闭合端时, 输出。	
开关调节步骤	<ol style="list-style-type: none"> 1. 将夹指设定到张开端, 或夹持工件的状态。 为气爪供应气压, 驱动夹指。 2. 将开关从与夹指相反的一侧向箭头方向移动, 在指示灯点亮的位置固定开关。 			<ol style="list-style-type: none"> 1. 为气爪供应气压, 将夹指设定到闭合端或夹持工件的状态。 2. 将开关从夹指侧向箭头方向移动, 在指示灯点亮的位置固定开关。 		

F 型夹爪转接座

RGSS1/08-F

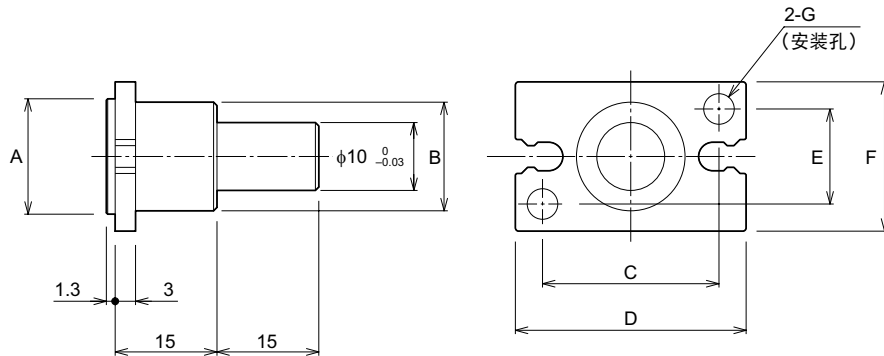
安装螺栓 M2.5 × 0.45 × 6L 2 个: 7g



RGSS1/10-F

RGSS1/16-F

RGSS1/20-F

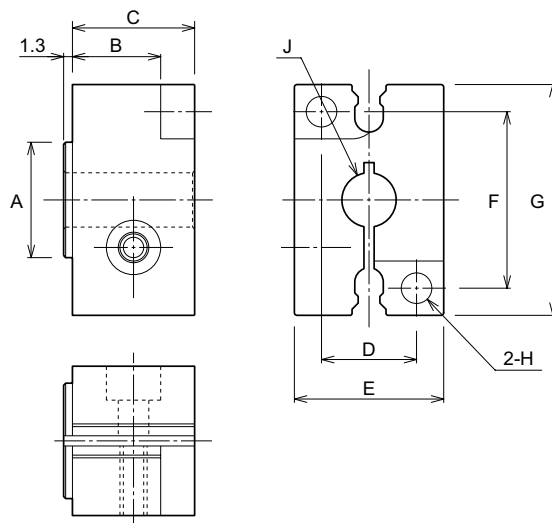


尺寸表 / F 型

零件型号	A	B	C	D	E	F	G	安装螺栓 (附带 2 个)	重量 (g) (含螺栓)
RGSS1/10-F	$\phi 11 \begin{smallmatrix} -0.01 \\ -0.04 \end{smallmatrix}$	$\phi 11$	17	23	10	16	$\phi 3.4$	M3×0.5×8L	11
RGSS1/16-F	$\phi 17 \begin{smallmatrix} -0.01 \\ -0.04 \end{smallmatrix}$	$\phi 16$	26	34	14	22	$\phi 4.5$	M4×0.7×10L	13
RGSS1/20-F	$\phi 21 \begin{smallmatrix} -0.01 \\ -0.04 \end{smallmatrix}$	$\phi 18$	35	45	16	26	$\phi 5.5$	M5×0.8×10L	19

M 型夹爪转接座

L 型夹爪转接座



尺寸表 / M 型、L 型

零件型号	A	B	C	D	E	F	G	H	J	安装螺栓		重量 (g) (含螺栓)
										夹爪安装 (2 个)	转接座固定 (1 个)	
RGSS1/10-M	$\phi 11 \begin{smallmatrix} -0.01 \\ -0.03 \end{smallmatrix}$	10.5	15	10	16	17	23	$\phi 3.5$	$\phi 6$	M3×0.5×16L	M3×0.5×12L	10
RGSS1/16-M	$\phi 17 \begin{smallmatrix} -0.01 \\ -0.03 \end{smallmatrix}$	13	18	14	22	26	34	$\phi 4.5$	$\phi 8$	M4×0.7×20L	M4×0.7×16L	30
RGSS1/16-L	$\phi 17 \begin{smallmatrix} -0.01 \\ -0.03 \end{smallmatrix}$	13	18	14	22	26	34	$\phi 4.5$	$\phi 10$	M4×0.7×20L	M4×0.7×16L	28
RGSS1/20-M	$\phi 21 \begin{smallmatrix} -0.01 \\ -0.03 \end{smallmatrix}$	12.5	19	16	26	35	45	$\phi 5.5$	$\phi 13$	M5×0.8×20L	M5×0.8×20L	47

SANPUM

为高端制造业提供一流的工业产品

SANPUM

深圳市三浦贸易有限公司

地址：深圳市南山区南海大道海王大厦A座19E

电话：86-755-23881000

传真：86-755-23881777

邮箱：info@sanpum.com



4008 824 824
WWW.SANPUM.COM