

# 控制电器

## YBLT-JDK系列 脚踏开关

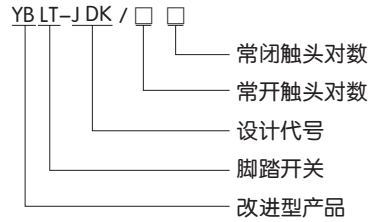


### 1 适用范围

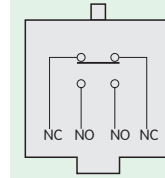
YBLT-JDK系列脚踏开关适用于交流(50-60)Hz, 电压至380V, 直流至220V的控制线路中, 作为控制机床电气, 医疗设备等。

符合标准: GB 14048.5、IEC 60947-5-1。

### 2 型号及含义



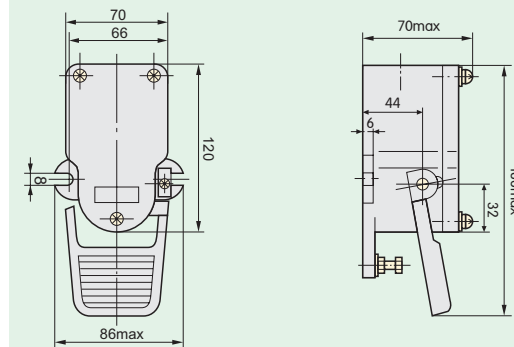
接触型式



### 3 外形及安装尺寸

额定电压: AC380V、DC220V; 额定电流: AC0.79A, DC0.27A; 约定发热电流: 5A; 开关元件: YBLX-3/11K; 外壳材料: 铸铝合金  
防护等级: IP31。

YBLT-JDK/11



### 4 订货须知

订货时须说明开关的全型号, 名称和数量;

例如: YBLT-JDK/11 脚踏开关 100只。

B