

脚踏开关 HRF-HD201



型号命名

HRF-HD [1] [2] [3] - [4] - [5]

[1] 组合形式

20	二组联合
30	三组联合

[2] 触点形式

1	每组各1a+1b
2	每组各2a+2b

[3] 功能选项

无	顶部防护盖 多组联合型
P	三面防护盾 多组联合型

[4] 连接器

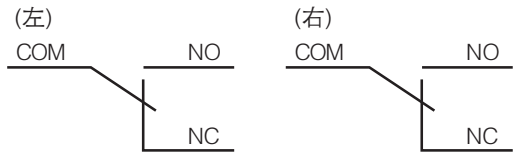
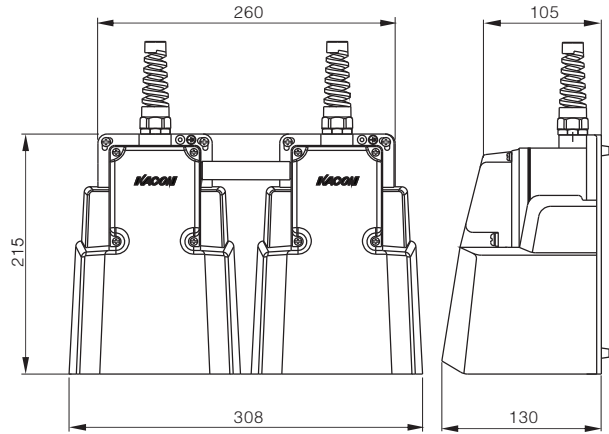
无	无连接器(标准配置)
A	6.35mm音频连接器(标配),可订制3.5mm
D	DB9串口连接器
U	USB连接器

[5] 电缆线

无	不带线(标准配置)
2	0.75mm ² × 2m
3	0.75mm ² × 3m
5	0.75mm ² × 5m

※以上命名仅供选型参考，各参数不可任意组合。常用规格如表中所示，如需特殊订制规格，请联系 KACON。

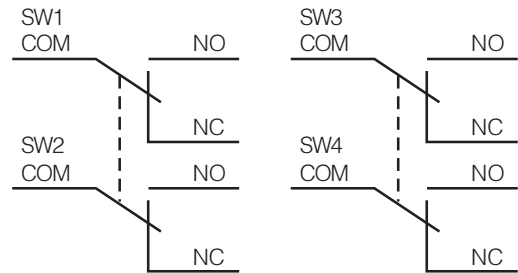
HRF-HD201P 双联三面防护型



脚踏安全
控制装置

脚踏开关

■ HRF-HD202P



规格种类

型号规格	形式	内置开关		电缆线	操动力(N)	重量(kg)
		型号	触点形式			
HRF-HD201P	基本型	Z15G-10B	各1C	15A 250VAC (阻性)	另指定	≥20
HRF-HD202P	基本型		各2C			
HRF-HD201P-A	6.3音频插头 (订制型)		各1a			
HRF-HD201P-D	DB9串口插头 (订制型)					
HRF-HD201P-U	USB插头 (订制型)					

注) 电缆线非标配, 须另购。

SANPUM

为高端制造业提供一流的工业产品

SANPUM

深圳市三浦贸易有限公司

地址：深圳市南山区南海大道海王大厦A座19E

电话：86-755-23881000

传真：86-755-23881777

邮箱：info@sanpum.com



4008 824 824
WWW.SANPUM.COM