

NCI 33 温度控制

史陶比尔
分水器





为客户量身定制的模块化设计解决方案

用以下选项来定义您的分水器：

分水器主供水管的两类入口
(或出口)

- 轴向或径向
- 使用蓝色或红色回路识别色环



满足您的流体，温度等要求的系列
广泛的接头选择

快速接头和螺纹插头

- 6至38 mm的通路
- 直通式或带截止阀
- 无泄漏款型



根据回路数目可有
2至16个模块

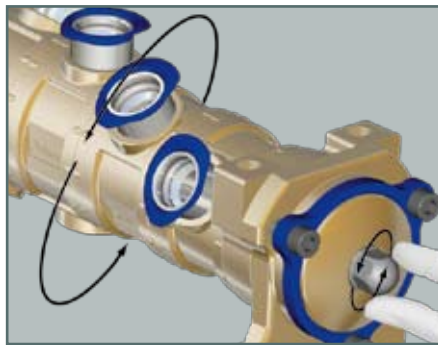


为分配功能提供附加值



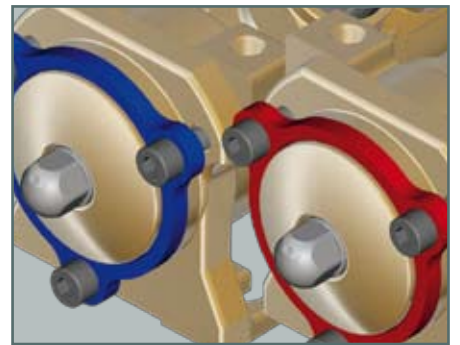
内置密封装置

- 模块间的密封：O型密封圈。
- 模块与连接件之间的密封：所有连接件或是装有密封圈，或是预涂聚四氟乙烯 (PTFE)。不仅省时，还消除了因外加密封产品而污染回路的危险。
- 内部连接密封装置：所有的史陶比尔解决方案均得益于其50余年来在能源连接及密封装置专门设计中积累的经验。



旋转式模块

- 简单旋入就可松开系统，并使模块转动。
- 在操作期间保持密封：无需事先给系统排水。
- 每30°的位置定位显示模块的角度。



回路识别

- 色环：采用红色或蓝色色环，使得冷/热流体回路的识别轻松快速。
- 回路的合理化可大大地简化您的温度控制系统的使用：结构紧凑、易接近、可识别、流线型，等。



完全符合人体工学的设计

使用原则：

在温度控制应用中，分水器成对使用：
一个装在入口，另一个装在出口。

它们可以垂直或水平安装，并可互相堆叠。

为了能更方便地集成在您的装置中，
我们可以提供带管接头的分水器的二
维或三维图形文件。

技术特性

	NCI 33
工作压力 (bar)	10
工作温度 (°C) 温度与配备分水器接头的截止阀类型有关：	
使用直通式接头或螺纹插头	+5°到+90°
仅在使用截止阀接头 RPL 08 ON 时 其他款型	+5°到+90° +5°到+200°
分水器入口/出口	G 1 1/4
分水管的材质	主体 密封圈 黄铜 氟碳橡胶

对于其他使用条件：请联系我们。



确定您的解决方案

首先，组成分水管的编号
(见下表)。

然后，选择您想要配备分水器的接头
编号(见第6至7页)。

分水管的编号

NCI 33 特性 对应的编码	模块螺纹		模块数目 2至16个 /x	色环颜色		入口/出口类型	
	G 3/8	G 1/2		红色 /KR	蓝色 /KB	轴向 标准	径向 /RE
	1102	1103					

对于其他配置：请联系我们



按下述方法建立分水器编号：

Ⓐ 模块出口螺纹

Ⓒ 色环颜色

Ⓑ 模块数目

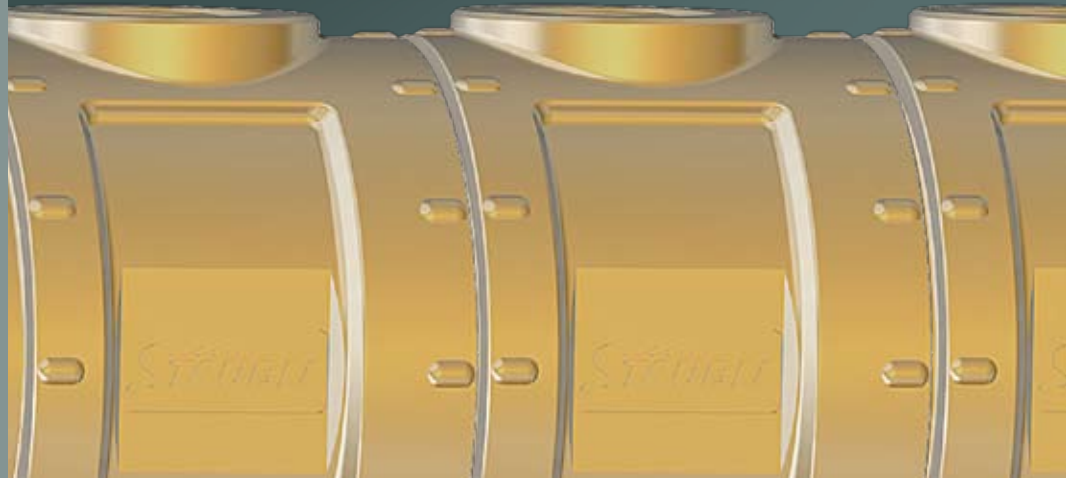
Ⓓ 入口/出口类型

分水器编号组成示例：

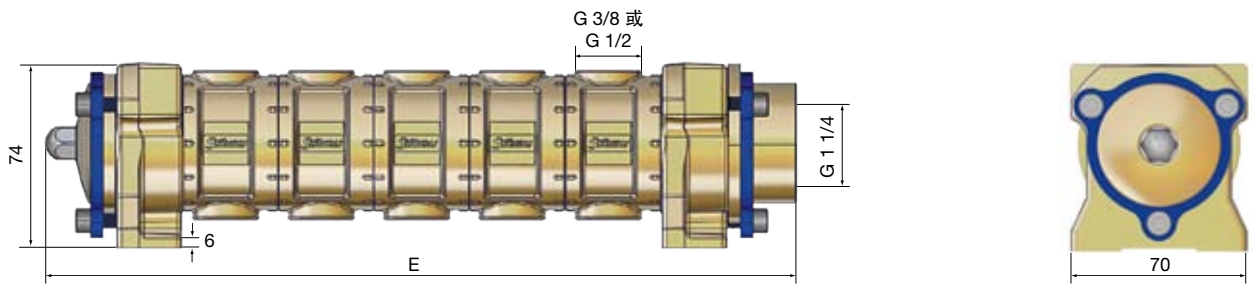
8个G 3/8模块，红色色环，径向入口，编号为：**NCI 33.1102/08/KR/RE**

分水管尺寸

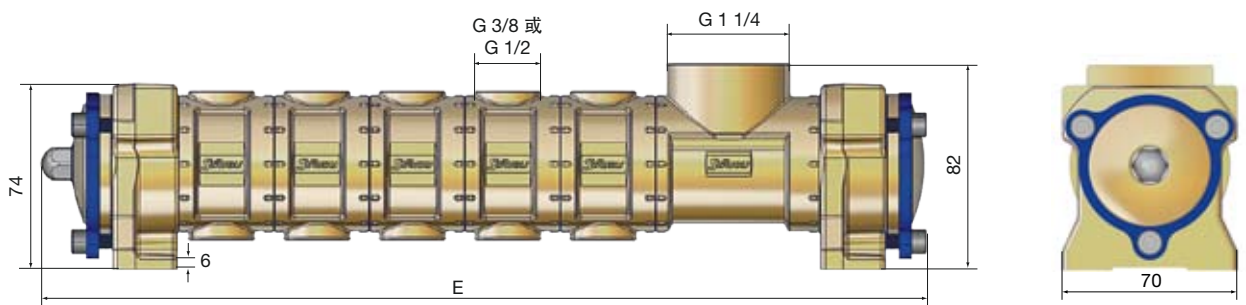
2到8个
模块



轴向入口/出口分水器



径向入口/出口分水器



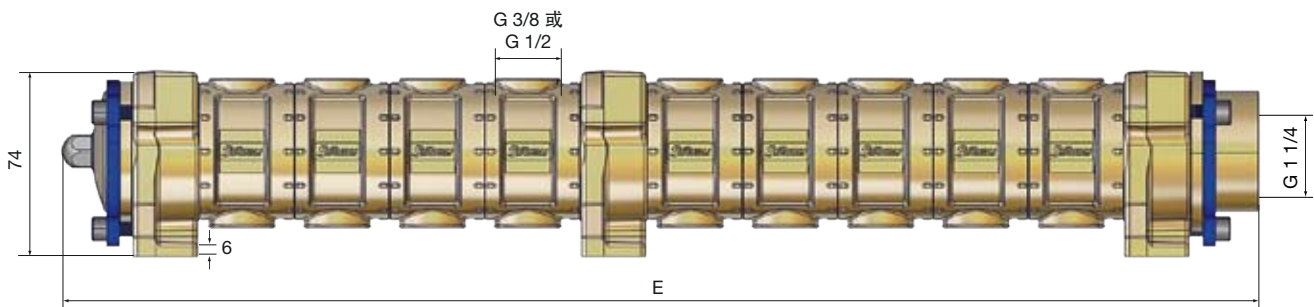
		模块数目						
		2	3	4	5	6	7	8
轴向款型尺寸	E (mm)	186	225	263	301	340	378	416
径向款型尺寸	E (mm)	240	279	317	356	394	432	471

分水管尺寸

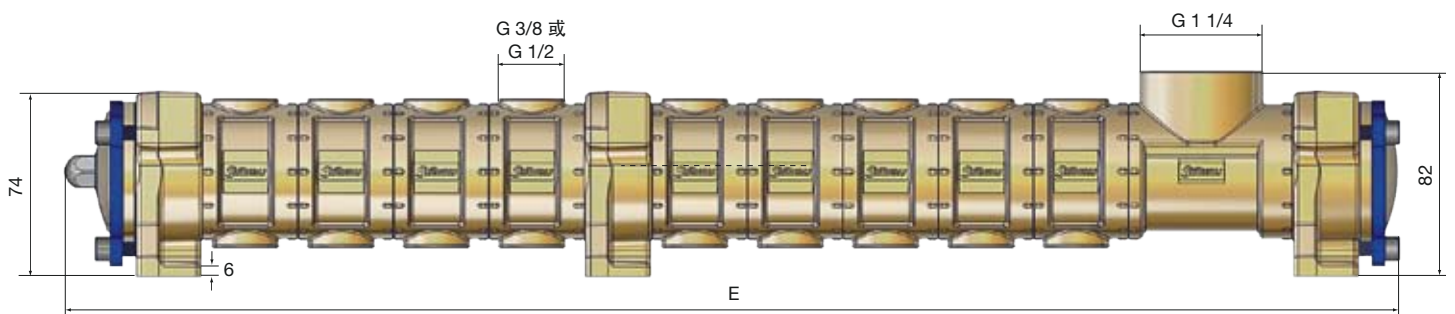
如果模块数大于8时，为了确保系统的强度，需要添加一个中间固定板。

9到16个
模块

轴向入口/出口分水器

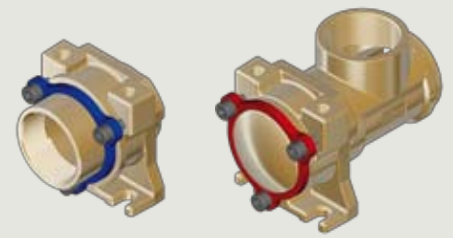


径向入口/出口分水器






		模块数目							
		9	10	11	12	13	14	15	16
轴向款型尺寸	E (mm)	482	520	558	596	635	673	711	750
径向款型尺寸	E (mm)	536	574	612	651	689	727	766	804

分水器入口/出口的连接



快速接头

插座	通径 (mm)	最高工作温度* (°C)	密封圈	零件编号
直通式, GPL插座 连接密封采用丁腈橡胶密封圈。 	25	+90°	丁腈橡胶	GPL 25.1156
	33	+90°	丁腈橡胶	GPL 33.1156
带截止阀, RMI插座 连接密封采用氟碳橡胶密封圈。 	25	+200°	氟碳橡胶	蓝色色环 RMI 25.1156/JV/KB
				红色色环 RMI 25.1156/JV/KR

连接插头	通径 (mm)	最高工作温度* (°C)	密封圈	零件编号
直通式, GPL插头 连接密封采用丁腈橡胶密封圈。 	25	+90°	-	GPL 25.6156
	33	+90°	-	GPL 33.6156
带截止阀, RMI插头 连接密封采用氟碳橡胶密封圈。 	25	+200°	氟碳橡胶	蓝色色环 RMI 25.7156/JV/KB
				红色色环 RMI 25.7156/JV/KR

使用螺纹插头的解决方案

	软管内径 (mm)	最高工作温度* (°C)	密封圈	零件编号
镀镍黄铜螺纹插头 接头密封采用丁腈橡胶密封圈 	38	+90°	-	AF 156.38/LN

为了避免连接错误:

- 为了防止分水器入口和分水器出口的错接, 一端安装一个插座, 另一端安装一个连接插头。
- 采用分水器 and 接头上的色环来视觉识别冷或热流体回路。

软管端:
在我们的**GPL**和**RMI**产品目录中可以找到所有快速连接解决方案的相关信息。



快速接头

RPL 插座	通径 (mm)	最高工作温度* (°C)	密封圈	零件编号	
				G 3/8模块	G 1/2模块
直通式, 外螺纹, 连接密封采用预涂聚四氟乙烯(PTFE). 	08	+90°	-	蓝色色环 RPL 08.1152/KB	-
				红色色环 RPL 08.1152/KR	
	12	+90°	-	-	蓝色色环 RPL 12.1153/KB
					红色色环 RPL 12.1153/KR
带流量控制器, 连接密封采用丁腈橡胶密封圈。 	08	+90°	丁腈橡胶	蓝色色环 RPL 08.1152/DR/KB	-
				红色色环 RPL 08.1152/DR/KR	
	12	+90°	丁腈橡胶	-	蓝色色环 RPL 12.1153/DR/KB
					红色色环 RPL 12.1153/DR/KR
带截止阀, 外螺纹, 连接密封采用预涂聚四氟乙烯(PTFE) 	08	+90°	氟碳橡胶	蓝色色环 RPL 08.1152/ON/JV/KB	-
				红色色环 RPL 08.1152/ON/JV/KR	

连接插头	通径 (mm)	最高工作温度* (°C)	密封圈	零件编号	
				G 3/8模块	G 1/2模块
带截止阀, RMI BSP外螺纹 连接密封采用 60° 密封锥和氟碳橡胶密封圈。 	09	+200°	氟碳橡胶	RMI 09.7152/JV	-
				12	+200°
平头设计, CBI BSP外螺纹 连接密封采用 60° 密封锥和氟碳橡胶密封圈。 	06	+200°	氟碳橡胶	CBI 06.7152/IA/JV	-
	09	+200°	氟碳橡胶	CBI 09.7152/IA/JV	-
	12	+200°	氟碳橡胶	-	CBI 12.7153/IA/JV

软管端:
 在我们的RPL、RMI和CBI产品目录中
 可以找到所有快速连接解决方案的
 相关信息。



采用螺纹插头的解决方案

螺纹插头	软管内径 (mm)	最高工作温度* (°C)	零件编号	
			G 3/8模块	G 1/2模块
镀镍黄铜螺纹插头 连接密封采用丁腈橡胶密封圈。 	10	+90°	AF 152.10/LN	-
	12	+90°	-	AF 153.12/LN
	16	+90°	-	AF 153.16/LN
自锁软管螺纹插头 连接密封采用丁腈橡胶密封圈。 	10	+90°	AF 152.10/CN	AF 153.10/CN
	13	+90°	AF 152.13/CN	AF 153.13/CN
	16	+90°	AF 152.16/CN	AF 153.16/CN



弯管接头解决方案

旋转式弯管	螺纹 F	最高工作温度* (°C)	G 1/2模块的零件编号
外螺纹90°弯管， 连接密封采用氟碳橡胶密封圈。 	内螺纹G 3/8	+200°	RMF 153.102/REO/LN/JV
	内螺纹G 1/2	+200°	RMF 153.103/REO/LN/JV

配件

CAP	最高工作温度* (°C)	零件编号	
		G 3/8模块	G 1/2模块
AISI 316 L不锈钢螺帽， 连接密封采用氟碳橡胶密封圈。 	+200°	BOU 152/IC/JV	BOU 153/IC/JV

*为了确定已装备好的分水器的最高工作温度，必须考虑所有装备NCI的连接件的最高工作温度。

Brazil

Tel.: +55 (0) 11 5182 7600
connectors.br@staubli.com

North America

(USA, Canada, Mexico)
Tel.: +1 864/433-1980
connectors.usa@staubli.com

Belgium

Tel.: +32 (0) 56 36 40 03
connectors.be@staubli.com

**Czech Republic,
Slovakia, Hungary,
Romania**

Tel.: +420 466 616 125
connectors.cz@staubli.com

France

Tel.: +33 (0)1 69 93 25 00
srf@staubli.com

Germany, Austria

Tel.: +49 (0) 921/883-80
connectors.de@staubli.com

Italy

Tel.: +39 (0) 362/944.1
connectors.it@staubli.com

Poland

Tel.: +48 42 636 85 04
connectors.pl@staubli.com

Portugal

Tel.: +351 22 978 39 56/50
connectors.pt@staubli.com

Russia

Tel.: + 7 812 3344630
connectors.ru@staubli.com

Spain

Tel.: +34 937 205 405
connectors.es@staubli.com

Switzerland

Tel.: +41 (0) 43/244 22 33
connectors.ch@staubli.com

United Kingdom

Tel.: +44 (0) 1952 671 918
connectors.uk@staubli.com

China

Tel.: +86 571 86912161
connectors.cn@staubli.com

Hong Kong

Tel.: +852-2366 0660
connectors.hk@staubli.com

Japan

Tel.: +81 6 6889 3308
connectors.stkk@staubli.com

Singapore

Tel.: +65 / 6266 0900
connectors.sg@staubli.com

South Korea

Tel.: +82 53 753 0044
connectors.kr@staubli.com

Taiwan

Tel.: +886-2-2568 2744
connectors.tw@staubli.com

Turkey

Tel.: +90 212/472 13 00
connectors.tr@staubli.com

www.staubli.com



■ Staubli units
○ Connectors distributors

International sales coordination

Stäubli Faverges - BP 70 - F - 74210 Faverges
Tel.: +33 (0) 4 50 65 67 97 - Fax: +33 (0) 4 50 65 60 69
e mail: connectors.sales@staubli.com

Stäubli is a trademark of Stäubli International AG, registered in Switzerland and other countries.

© Stäubli, 28/04/2011