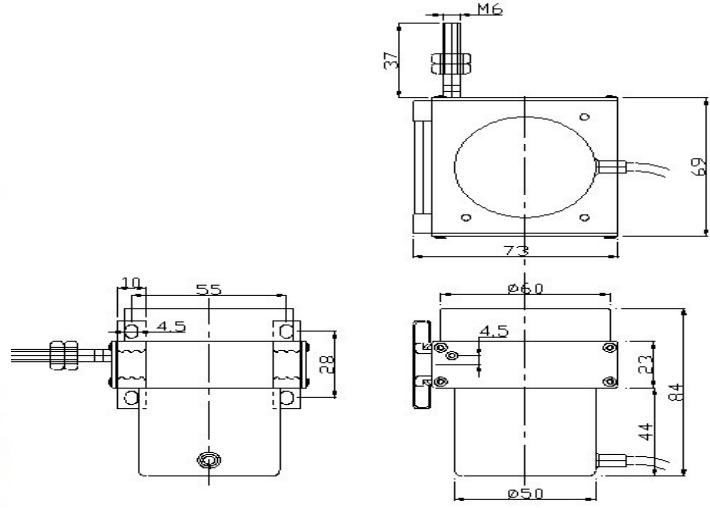


## WPS-S- - Linear pull rope displacement sensor

- precision electric resistance signal output
- Suitable for measuring range 0-2500mm



### ■ 电器规格

测量行程 (FullStroke) mm	250, 500, 750, 1000mm..... ≤2500mm (可特殊定制有效行程)
传感器 (sensor)	线绕电位器 (Wire wound potentiometer)
输出信号模式 (Output Signal mode)	电位器 (Potentiometer); 模拟电压信号; 模拟电流信号
线性度 (Linearity)	(stand class)±0.25%FS (precision class)0.1%FS
重复性 (Repeatability)	±0.02%FS
输出电阻值 (Output Resistance)	5kΩ 10kΩ (±10%) ;
额定功率 (power rating)	(Stroke500mm) 1W/40℃ ; (stroke1000mm) 2W/40℃
输入电压 (recommended voltage) Input	最高30V (AC/DC) 标准5-10v 12v 24v

### ■ 机构规格/使用环境

线径规格	直径0.6mm,	
最大往复速度	500mm/sec	
震幅	10HZ-2000HZ, 10G	
电线	直径5mm, 长1.2米	
重量	<500g	
拉力	<500g	
操作温度	-20℃至70℃ 极限35℃至100℃	接线: 棕色 (Brown) +V; 蓝色 (Blue) 0V; 黑色(Black)OUTPUT
储存温度	-20℃至80℃	
防护等级	IP50(最高IP65)	

### ■ 型号选取

WPS - S -	测量行程-	输出信号模式
	250mm, 500mm 750mm, 1000mm ≤2500mm (可定制有效行程)	R:5KΩ 10kΩ V:0-5v 0-10v A:4-20ma 20-4ma P:增量编码器 S:绝对值编码器