

SMW-LX 型拉绳式位移传感器

量程 100-35000mm

一、产品介绍：

SMW-LX 系列拉绳位移传感器，结构小巧，安装空间尺寸小。测量行程长（100~35000mm），精度高（0.1~0.01%FS），防护等级 IP65。外壳和线轮均经过防腐处理，牵引绳为不锈钢外敷特氟龙，可以在恶劣的环境下工作。可选输出方式有：电阻型、电压型、电流型、增量脉冲型、数字输出。



二、技术参数：

测量行程	(100~50000)之间量程任意可选
输出信号模式	电阻 (0-5K Ω、0-10K Ω)
	电压 (0-5V)或 (0-10V)
	电流 (4-20mA)
	脉冲方波、RS485
线性度	±0.1%FS~0.01%FS
重复性	±0.02%FS
解析	本质无穷
传感器	绕线混合电位器
拉力	<600g
最大往复速度	1000mm/sec
工作电压	24 VDC
零度和满度调节	请见详细产品说明书
工作温度	0℃~+50℃
储存温度	-20℃~+80℃
震动	电压输出时负载电阻≥3KΩ； 电流输出时负载电阻≤1KΩ；
保护等级	IP65

三、应用产品类别：

仓储位置定位，水库大坝保护，闸门开度控制，压力机械，造纸机械，纺织机械，金属板材机械，包装机械，印刷机械，水平控制仪，建筑机械，工业机器人，射出机，木工机械，电梯，空气压缩机/油压机，高度机，X-Y 轴及其它长度位移，液位等相关尺寸量测和位置控制。

四、注意事项:

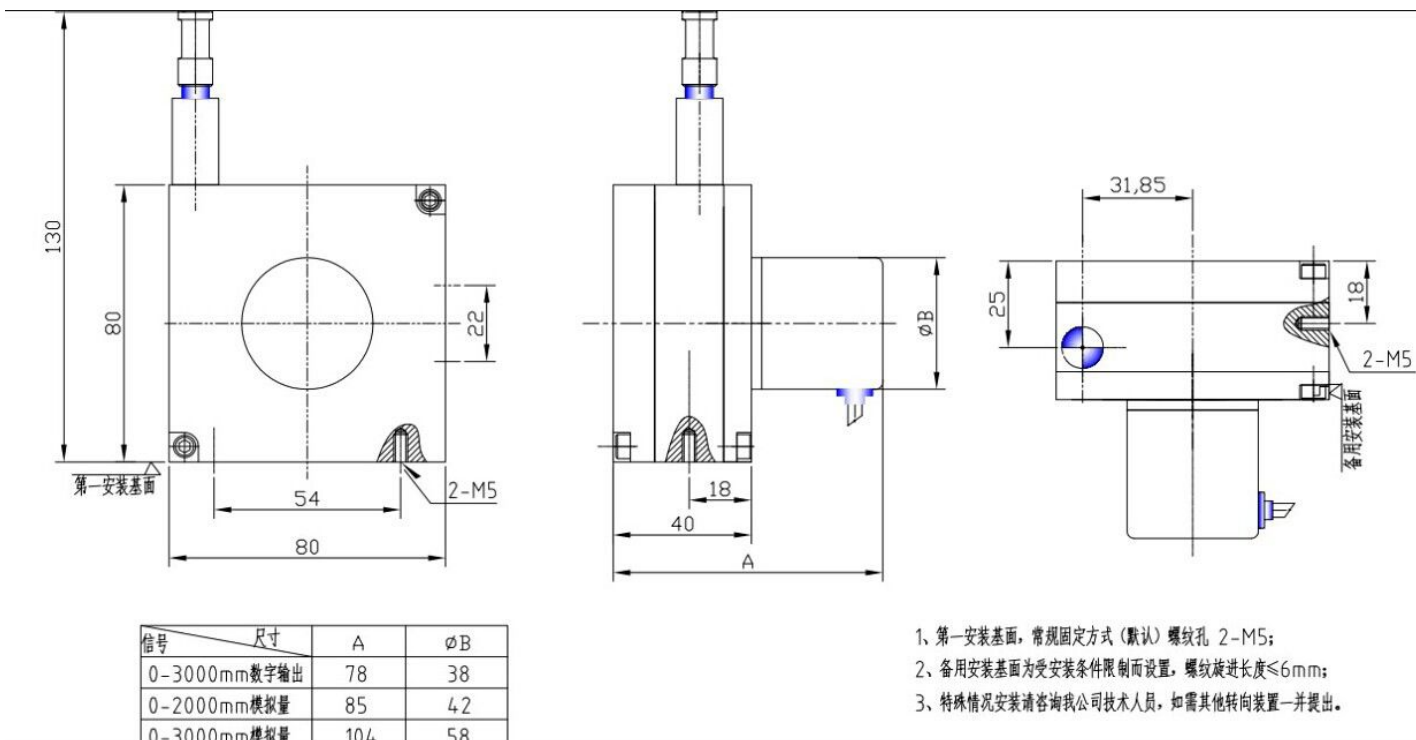
拉绳位移传感器非常适合各个应用场合, 安装方便。在其底部有 2 个 M4 的螺纹孔(另外侧面还有两个备用安装孔位)。用 2 个长约 10-30MM 的螺丝可轻易将其安装在机器设备上面, 并将其紧固。

由于其整体结构为铝合金材质, 所以其构造有轻巧, 紧凑。坚固耐用的特点。

深圳市斯铭威科技有限公司, 聚生产销售一体化厂家, 厂家原装配套仪表, 可定制非标! 欢迎来电来函:

0755-32808739, 15112358575 黄小姐, QQ848753180 公司网址: www.smwei.com

安装尺寸图:



拉绳位移传感器

A 原理: 拉绳位移传感器/拉线位移传感器是由光电采集部分(增量编码器、绝对值编码器、角位移传感器、精密电阻等)和一组机械外壳装置组成。拉绳位移传感器/编码器是在直线位移传感器基础上进行外形和内部结构的改进, 充分结合了角度传感器和直线位移传感器的优点。拉绳位移传感器可称呼拉绳传感器、拉线传感器、拉绳尺。拉线位移传感器。

B. 优点: 安装空间尺寸小, 测量行程大, 精度高, 固定方式方便, 输出方式多样化。从 100mm---350000mm 不等。具有模拟电流 4~20 毫安, 模拟电压 0~5 伏或 0~10 伏和增量方波脉冲 A、B、Z 相输出, RS485 数字输出

C1 拉绳位移传感器的知识及其特点。

电位器作为测量元件的拉绳尺, 其精度与电位器有关。电位器可以是 0.3%,

0.15%, 0.1% 等精度, 加上线轮的偏心 (± 0.02 mm), 如果是电流输出, 还有电

压/电流转换误差, 以及装配误差, 实际精度难以与电位器相等。可以在电位器的

精度上加0.05%，以此为依据给客户参数。

编码器（常用每转3600、5000脉冲数的编码器）脉冲式的可以很好地计算出来，如客户要求0.05mm的分辨率，如选用3600线的（每转3600脉冲数的编码器），则每转的行程应不超过180mm，换算成线轮的直径应是 $(180/3.1415926) \times 0.7$ 或 $1=56.59$ 或 56.29 mm，做成标准的线轮56mm就能达到客户的要求。当然，如果客户要求行程长，需要用大的线轮，就应该选用5000线的编码器，再算一下分辨率。注意，不要认为可以选择更多线的编码器，5000线以上有10000线的，价格不菲，达到上万元人民币，选用不合算，一般不选用。

C2拉绳尺使用：a、拉绳尺应该随时处于拉绳的张紧状态，切勿将拉绳拉出，再撒手放开，否则，速度非常快，会弹伤人，同时导致产品失效。b、不能过分用力拉，拉绳只起到驱动测量元件的作用，千万不能作为承重轮，有些客户问，能否承载得起几十公斤力，拉绳可以，但内部的测量元件不能承受如此大的机械力。

应用范围：

仓储位置定位，水库大坝保护，闸门开度控制，压力机械，造纸机械，纺织机械，金属板材机械，包装机械，印刷机械，水平控制仪，建筑机械，工业机器人，射出机，木工机械，电梯，空气压缩机/油压机，高度机，X-Y轴及其它长度位移，液位等相关尺寸量测和位置控制。