

# TF-60-Pシリーズ

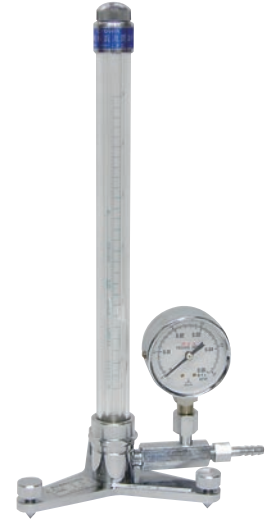
## 比較流量計 副基準器 最大流量60L/min仕様

### 標準仕様

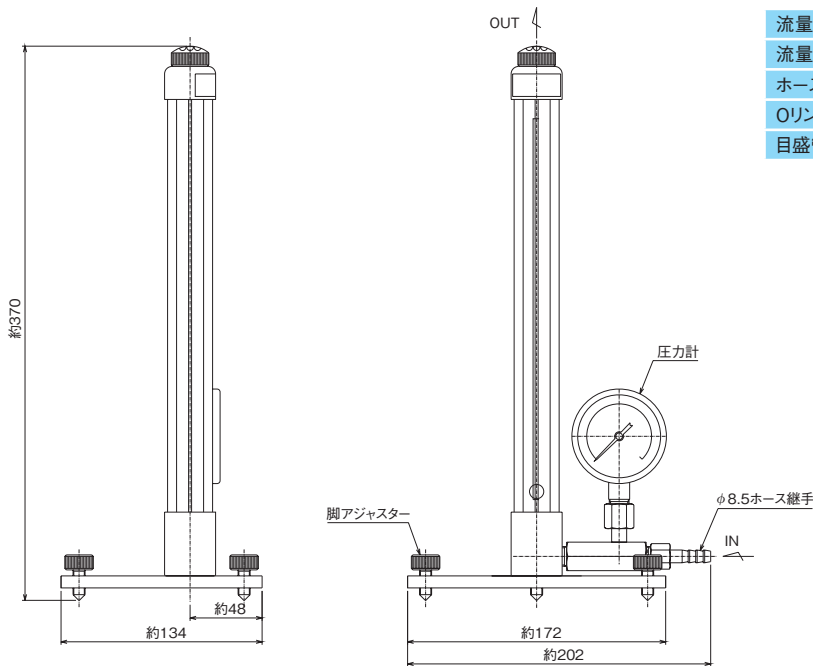
圧力計	0.06MPa計	出口継手	なし(大気放出)
流量目盛	60L/min	流量精度	フルスケール±2%以内
流量方式	IN式	耐圧	1MPa
流量計設計圧力	0MPa(G)	付属品	なし
入口継手	φ8.5mmホース継手	質量	—

【備考】

■圧力計無しタイプの製作も可能です。



### 外観図



### 主要部材質

流量計本体	C3604BD
流量計カバー	PMMA
ホース継手	C3604BD
Oリング	NBR
目盛管	ガラス

【備考】

■単位：mm

■各寸法は、改良のため予告なく変更することがありますので、ご了承ください。

### 流量計の比較検査の方法

- ①本製品を机等の平らな場所に、台座に付属しているアジャスターで垂直になるように設置してください。
- ②被検査流量計の出口側にバルブを設け、バルブと本製品の入口側を、なるべく短い内径φ5以上のホースまたは、管で接続してください。(右図参照)
- ③被検査流量計の設計圧力を加圧し、出口バルブを徐々に開きガスを放出してください。
- ④被検査流量計と本製品のフロートの指示する目盛を比較してください。

【注意事項】

- (1)本製品は、最大目盛が50L/min以下の被検査流量計にご使用ください。
- (2)温度変化のある場所での測定は避けてください。
- (3)毒性・可燃性ガス等の場合は、不活性ガス等を使用し測定してから流量換算を行ってください。

