

TF-IIシリーズ

中流量用卓上型流量計

特長

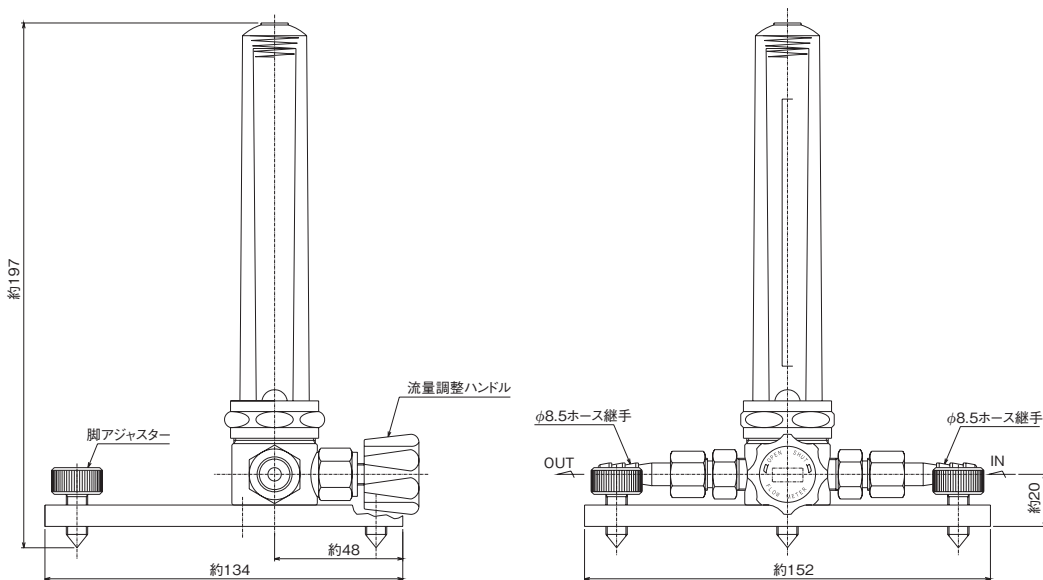
■コンパクトで自立式となっているため、設置・移動が容易で実験等に最適です。

標準仕様

流量目盛	100L/min	流量精度	フルスケール±5%以内
流量方式	OUT式	耐圧	1MPa
流量計設計圧力	0.5MPa	付属品	なし
入口継手	φ8.5mmホース継手	質量	0.8kg
出口継手	φ8.5mmホース継手		



外観図



[備考]
 ■単位: mm
 ■各寸法は、改良のため予告なく変更することがありますので、ご了承ください。

主要部材質

流量計本体	C3604BD
流量計カバー	PC
ホース継手	C3604BD
Oリング	NBR
目盛管	AS樹脂 又は ガラス

仕様一覧表

シリーズ	ガス名	流量 L/min	方式	設計圧力 MPa	入口継手	出口継手
TF-II	Ar	50	OUT	0.3	φ8.5mmホース継手	φ8.5mmホース継手
	N ₂	50	OUT	0.3	φ8.5mmホース継手	φ8.5mmホース継手
	O ₂	50	OUT	0.3	φ8.5mmホース継手	φ8.5mmホース継手
	Ar	100	OUT	0.5	φ8.5mmホース継手	φ8.5mmホース継手
	N ₂	100	OUT	0.5	φ8.5mmホース継手	φ8.5mmホース継手
	O ₂	100	OUT	0.5	φ8.5mmホース継手	φ8.5mmホース継手

[備考]
 ■上記以外の仕様につきましては、別途ご相談ください。
 ■本製品は、Max.50mL/min~200L/minの範囲で製作可能です。
 ■本製品は、流量方式『IN式』での製作ができません。

選定表
 一般産業用
 流量計
 装置関係
 理化学用
 医療用
 参考資料