

OMRON

漏液检测带/点式传感器

F03-16PE/-16PT/-15/-16PS

漏液传感器



深圳木村三浦科技有限公司



4008 824 824
WWW.SANPUM.COM

F03-16PE/-16PT/-15/-16PS 漏液检测带/点式传感器

■ F03-16PE

漏液检测带



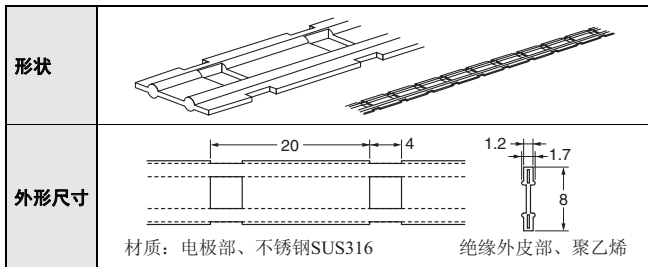
- 电极部采用了SUS 316，绝缘包层采用了聚乙烯，抗酸碱性等性能得以提升。
- 标签纸采用了与检测带绝缘树脂相同材质，分为胶带粘着固定型和螺丝固定型。

■ 种类

品名	型号
漏液检测带	F03-16PE
检测带用粘合剂	F03-26PES
	F03-26PEN

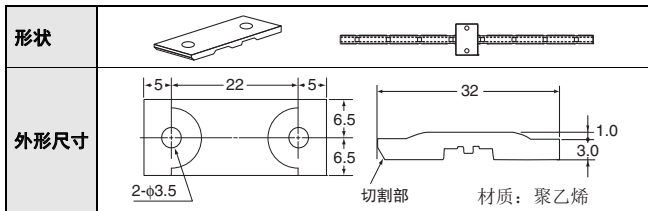
■ 形状/外形尺寸

(单位: mm)

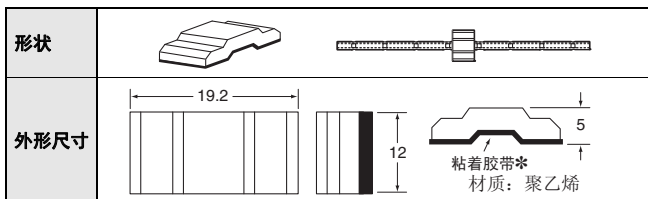


● 检测带用粘合剂

F03-26PEN (螺丝固定型)



F03-26PES (胶带粘着固定型)



* 上图中粘着胶带的形状是指固定F03-16PE时的情况。

■ 规格

绝缘包层	聚乙烯
芯线	不锈钢 SUS316
使用环境温度	-15~+55℃
质量	约16g (1m)

■ 耐化学药品性

■ F03-16PT

氟制漏液检测带



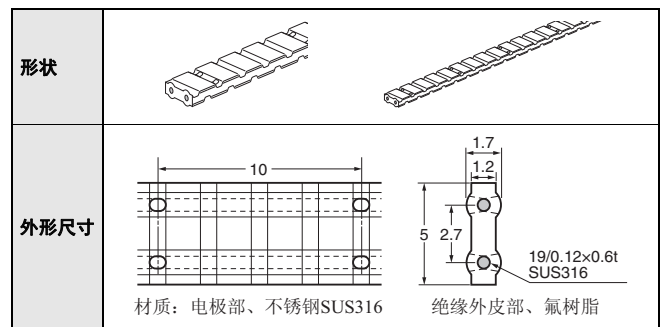
- 与F03-16PE (聚乙烯制) 相比, 耐高温/化学药品性能优异。
- 采用了两面检测的设计, 即使反折也不影响检测精度。

■ 种类

品名	型号
氟制 漏液检测带	F03-16PT
氟制 检测带用标签纸	F03-26PTN

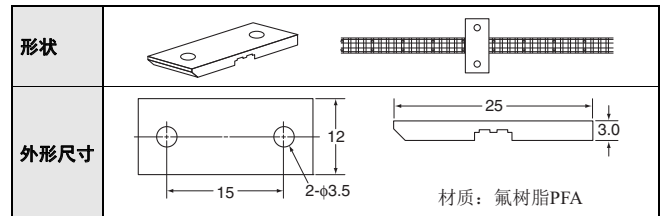
■ 形状/外形尺寸

(单位: mm)



● 检测带用粘合剂

F03-26PTN (螺丝固定型)



■ 规格

绝缘包层	氟树脂 PTFE
芯线	不锈钢 SUS316
使用环境温度	-50~+200℃
质量	约16g (1m)

漏液检测带/点式传感器 F03-16PE/-16PT/-15/-16PS

	聚乙烯	SUS316	氟树脂
水	◎	◎	◎
丙酮	△	◎	◎
氨	◎	◎	◎
乙醇	○	◎	◎
盐酸	◎	△	◎
过氧化氢	◎	◎	◎
二甲苯	○	◎	◎
环己烷	△	—	◎
三氯乙烯	△	◎	◎

	聚乙烯	SUS316	氟树脂
甲苯	△	○	○
苯酚	○	◎	○
丁醇	○	—	◎
氢氟酸	◎	△	◎
己烷	△	—	◎
苯	△	◎	◎
甲醇	○	◎	◎
硫酸	△	○	◎
磷酸	◎	○	○

- 注1. F03-16PE检测带由以下材质构成。
 电极部：SUS316
 绝缘包层：聚乙烯
- 为防止2次灾害，使用检测带时，请考虑其使用环境的工作气体及检测溶液是否符合要求。
 - 如果检测带出现变形、变色等异常，请及时更换。

◎…完全或几乎没有影响 ○…有一定影响，但某些条件下完全满足使用要求 △…有影响，但可以使用（完成检测后，请立即更换）

Free-cut 为可自由切割的漏液检测带。

■ F03-15

漏水检测带



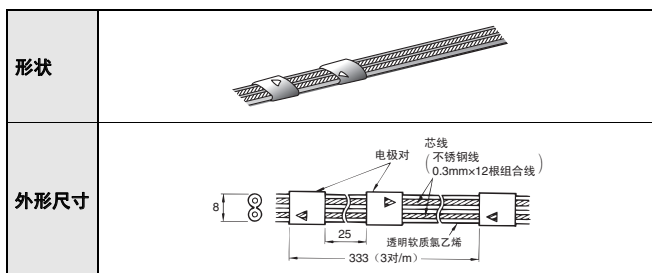
- 如电气室，尘埃较多，湿度较高等环境较差的场所。
- 用于绝缘性物质的场所。

■ 种类

品名	型号
漏水检测带	F03-15
检测带用粘合剂	F03-25

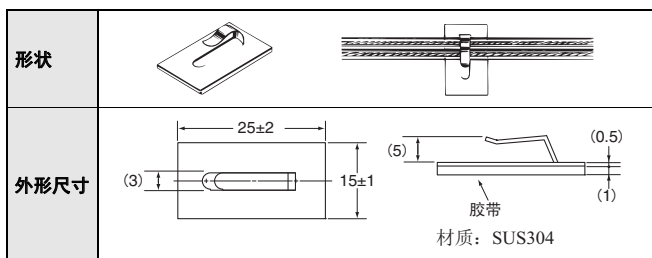
■ 形状/外形尺寸

(单位: mm)



● 检测带用粘合剂

F03-25



■ 规格

绝缘包层	透明软质氯乙烯
芯线	不锈钢SUS304
使用环境温度	-15~+50℃
质量	约48g (1m)

■ F03-16PS

漏液点式传感器



- 漏液检测带与点式传感器可以并用。
- 采用双头螺丝安装时，不需要安装支架，因此，擦拭起来比较方便。
- 即使使用安装支架，与3点螺钉固定相比，也能够减少现场工时。
- 1台放大器可连接多个传感器，能够降低成本。

■ 种类

品名	型号
漏液点式传感器	F03-16PS
	F03-16PS-F *1
点式传感器用安装支架 *2	F03-26PS

*1. 电极部进行了氟涂层处理。

*2. 请使用市售的聚氯乙烯 (PVC) 用粘合剂。每袋内装10个。

■ 形状/外形尺寸

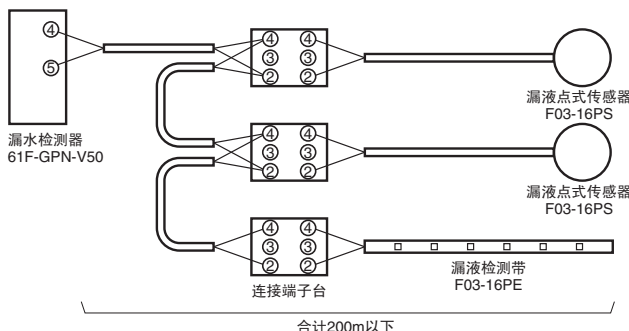
请参见61F-WLA/61F-GPN-V50。

■ 规格

材质	本体部	聚乙烯
	电线部	外皮: PVC 内层: 氟树脂
	电极部	F03-16PS 不锈钢SUS304 F03-16PS-F SUS304+氟涂层
使用环境温度	-10~+60℃	
质量	约30g	
1台放大器可连接点式传感器的最大个数	电缆总长不超过200m, 连接个数没有限制	
适用放大器	61F-GPN-V50、61F-WLA、K7L-AT50 (-AT50D不可以)	

■ 外部连接图例

整体长度不超过200m的话，并联连接个数没有限制。但，无法通过放大器来确定漏液区。



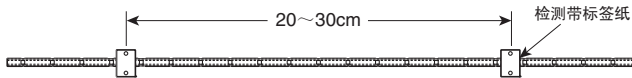
订货说明

订购5根1m长的F03-15时 型号: F03-15 数量: 5 备注: 1m×5根 如果备注栏未填写时，我们会按5m×1根的规格发货。
※以m为订购单位，最长不超过100m。F03-16PE最长不超过50m。F03-16PT最长不超过20m。

■ 检测带的连接方法

● 检测带标签纸的粘贴间隔

使用标签纸固定检测带时，其间隔为20~30cm，标签纸不能接触到检测带的电极露出部。

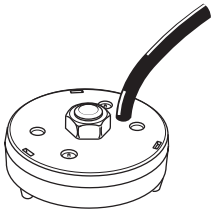


- 注1. 使用F03-26PES（胶带粘着固定型）时，请将粘贴标签纸的一面上的水分、油、灰尘等擦拭干净。否则，其粘着力会下降，使用过程中可能会剥离。
2. 使用F03-26PEN（螺丝固定型）时，铺设检测带之前，需对双头螺栓进行焊接。双头螺栓的间距，请参见检测带标签纸的外形尺寸。

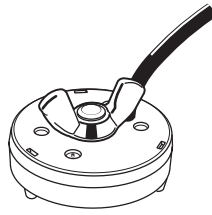
■ 漏液点式传感器 安装方法

● 使用双头螺栓安装

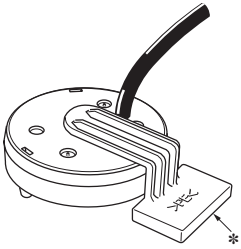
(1) 用螺母固定



(2) 用蝶形螺母固定



● 使用专用工具固定



* 请使用市售的聚氯乙烯(PVC)用粘合剂。

SANPUM

为高端制造业提供一流的工业产品

SANPUM

深圳木村三浦科技有限公司

地址：深圳市南山区南海大道海王大厦A座19E

电话：86-755-23881000

传真：86-755-23881777

邮箱：info@sanpum.com



4008 824 824
WWW.SANPUM.COM