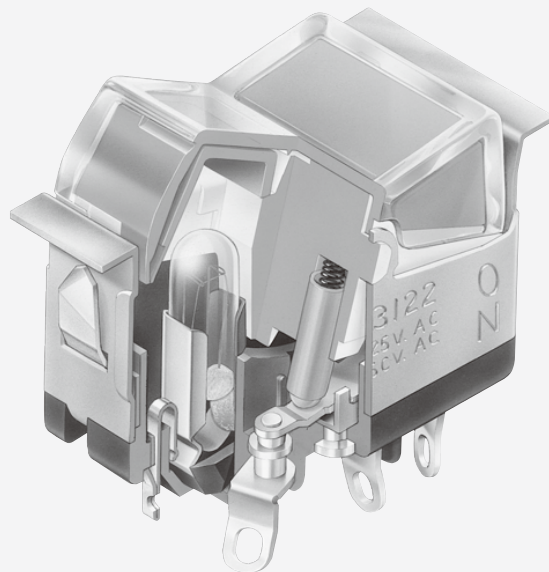


功率额定的嵌入式翘板开关 系列 LW



通用规格

摇头开关

翘板开关

B 电气容量

电阻性负载: 10A 在 125V AC, 6A 在250V AC, 或6A 在30V DC
电感性负载: 5A 在 125 AC (P. F. 在 .60)

按钮开关

其他额定参数

触点电阻: 最大10毫欧
绝缘电阻: 200兆欧以上在500V DC
绝缘强度: 最低1,500V AC至少1分钟
机械寿命: 30,000次操作以上
电气寿命: 10,000次操作以上
标称操作力: 11.77N用于持续式, 17.65N用于瞬间式
摆动角度: 34°

发光按钮开关

可编程开关

材质和涂覆

外壳: 钢镀铬
活动触点: 银覆盖铜再镀银
固定触点: 铜镀银
基座: 三聚氰胺
公共端子: 铜镀银
末端端子: 黄铜镀银
灯泡端子: 磷青铜镀镍

钥匙锁开关

旋转开关

环境数据

工作温度范围: -20°C到+50°C (-4°F到+122°F)
湿度: 96小时内40°C (104°F)时, 湿度90~95%
振动: 用1.5mm峰-峰振幅遍历10~55Hz频率范围、并在1分钟内返回; 3个直角方向2小时
冲击: 50G (490m/s²) 加速度 (在3个直角方向上测试, 每个方向上3次冲击)

滑动开关

触觉开关

安装

盖帽安装力: 19.61N (4.41 lbf)
焊接时间和温度: 手工焊接: 请参阅附录概略图A。

倾斜开关

标准和认证

UL认证: UL文件号 E44145
所有型号的认证条件均为10A在125V AC和6A在250V AC
如需订购有UL标记的开关, 请在零件编号最后添加"/U"。
如需订购有cULus标记的开关, 请在零件编号最后添加"/CUL"。
(等同于CSA认证)。

触觉开关

指示灯

附件

附录

主要特点

由于翘板结构为分开使用并且开关有双灯泡，翘板面的每一半都可清晰发光。

通过使用白色或透明的带彩色滤光片或灯泡盖子的翘板以及在翘板各边使用不同的颜色，可以制造各种发光效果。

嵌入式安装可将开关快速方便的嵌入面板中。

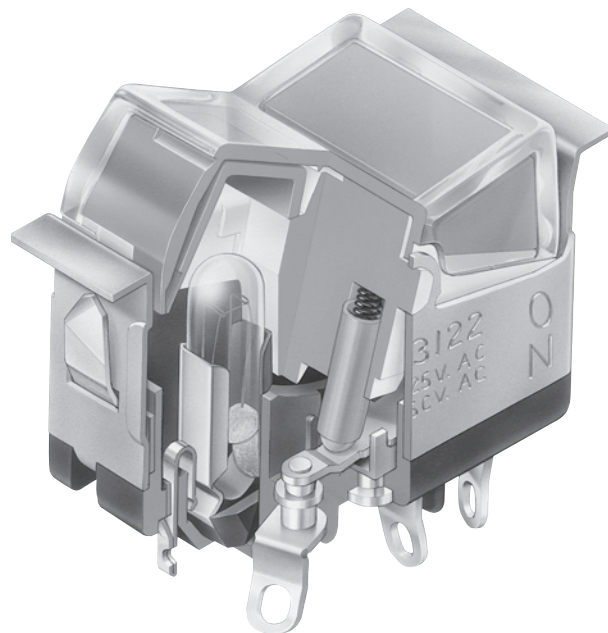
不锈钢保持夹可在各种面板厚度下进行安全安装。

双白炽灯或氖灯各自独立工作。

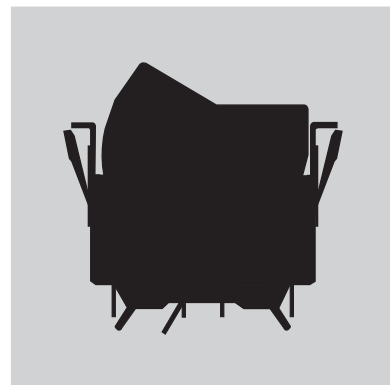
前面板再照明。

固定灯泡插座和翘板动作相互独立的，可避免灯泡因受到冲击和振动而损坏。

开关触点额定值为125V AC时10安培，因而这些装置可用于各种功率切换应用场合中。



实际尺寸



摇头开关

B 翘板开关

按钮开关

发光按钮开关

可编程开关

钥匙锁开关

旋转开关

滑动开关

触觉开关

倾斜开关

触觉开关

指示灯

附件

附录

典型开关订购举例

LW31

2

2

H

4

C

F

A

电极

2 DPDT

电路

	上	中	下
2	ON	NONE	ON
3	ON	OFF	ON
5	ON	NONE	(ON)
8	(ON)	OFF	(ON)
9	ON	OFF	(ON)

() = 瞬间式

灯泡

白炽灯	
E	6伏特
F	12伏特
H	18伏特
K	24伏特
L	28伏特
氙灯	
N	110伏特
不适用于绿色和蓝色	
非发光型	
O	无灯泡

槽板

无编号	无槽板
A	黑
B	白
C	红
D	琥珀
E	黄
F	绿
G	蓝
H	灰

翘板盖帽

1	白色不带滤光片或灯泡盖
2	白色带滤光片
3	白色带灯泡盖
4	透明带滤光片

灯泡盖子/滤光片颜色 用于上位置

O	无盖子/滤光片
灯泡盖	
C	红
D	琥珀
F	绿
滤光片	
B	白
C	红
D	琥珀
E	黄
F	绿
G	蓝

灯泡盖子/滤光片颜色 用于下位置

O	无盖子/滤光片
灯泡盖	
C	红
D	琥珀
F	绿
滤光片	
B	白
C	红
D	琥珀
E	黄
F	绿
G	蓝

注：线束和电缆组件仅在美洲提供

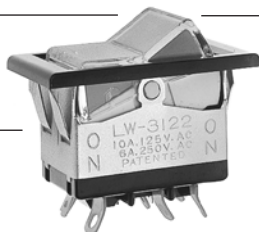
典型订购举例

LW3122-H4CF-A

在上位置有红色滤光片
和下位置有绿色滤光片的
透明翘板

18伏特
白炽灯
黑色槽板

DPDT
ON-NONE-ON 电路



重要：



除特别注明外，开关均无UL和cULus标志。特殊型号和额定值在通用规格页上注明。

电极和电路

		翘板位置 () = 瞬间式			连接的端子			投掷及其功率/灯泡示意图
电极	型号	上	中	上	上	中	下	
DP	LW3122 LW3123 LW3125 LW3128 LW3129	ON ON ON (ON) ON	NONE OFF NONE OFF OFF	ON ON (ON) (ON) (ON)	2-3	5-6	OPEN	2-1 5-4
								注：端子编号并未实际印刷在开关上。 灯泡电路是独立的，需要一个外部电源。 DPDT

灯泡编号和规格

电气规格是在25°C的基本温度下确定的。灯泡电路与开关的操作是相互独立的。
关于灯泡的尺寸图请参阅附件和配件部分。对于氙灯如果源电压大于额定电压，需要使用稳流电阻。
稳流电阻的计算以及更多灯泡的详情如附件章节所示。氙灯不用于绿色灯泡盖子或蓝色和绿色滤光片。

白炽灯和氙灯用于单色和有图案盖帽

			E	F	H	K	L	N	
AT602 白炽灯 AT602N 氙灯 T-1½ 导向滑动底座	电压	V	6V AC	12V AC	18V AC	24V AC	28V AC	110V AC	
	电流	I	80mA	50mA	35mA	25mA	22mA	1.5mA	
	MSCP		.159	.215	.398	.215	.247	NA	
	耐久力	小时	平均为2,000						平均为15,000
	环境温度范围		-20°C ~ +50°C						-20°C ~ +50°C
	推荐的用于氙灯的电阻: 33K 欧姆用于110V AC; 100K 欧姆用于220V AC								
		0	无灯泡 编号0 表示不使用灯泡。						

翘板盖帽，灯泡盖子和滤光片

1 AT420B
白色翘板不带滤光片或灯泡盖

2 AT420B
带滤光片的白色翘板

AT421

3 AT420B
带灯泡盖的白色翘板

AT416

4 AT420J
带滤光片的透明翘板

AT421

翘板盖帽材质：聚碳酸酯 涂覆：光滑

指上和下位置都需要的灯泡盖或过滤光片颜色。

AT416 灯泡盖

C	红
D	琥珀
F	绿

材质：硅橡胶

B	白
C	红
D	琥珀
E	黄
F	绿
G	蓝

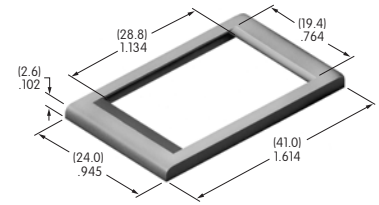
AT421 滤光片

材质：聚碳酸酯

槽板和槽板颜色

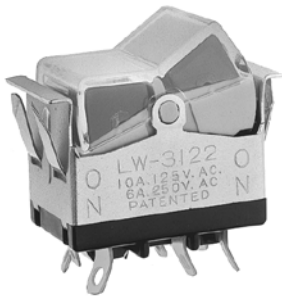
AT206 槽板和颜色编号

无编号	无槽板	B	白	D	琥珀	F	绿	H	灰
A	黑	C	红	E	黄	G	蓝	材质： 聚碳酸酯	

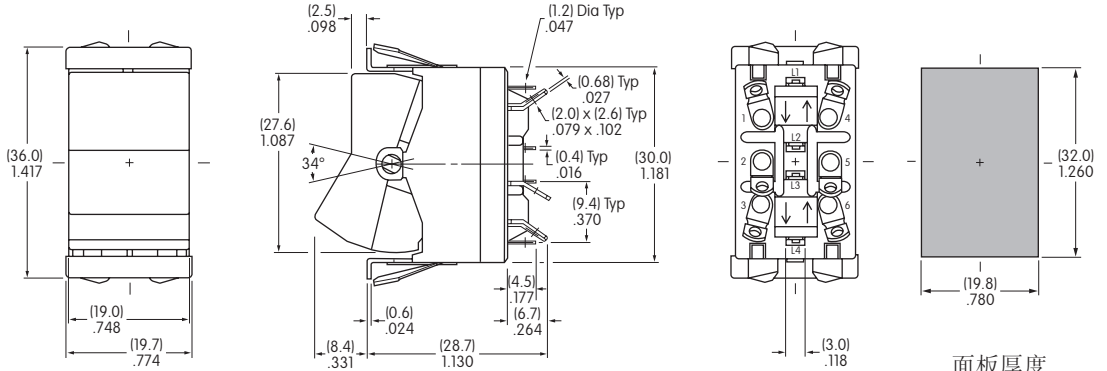


典型开关尺寸

焊片·不带槽板



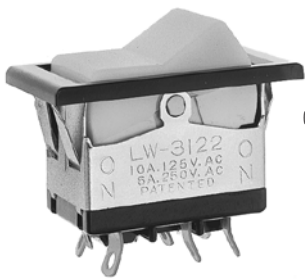
LW3122-F4CF



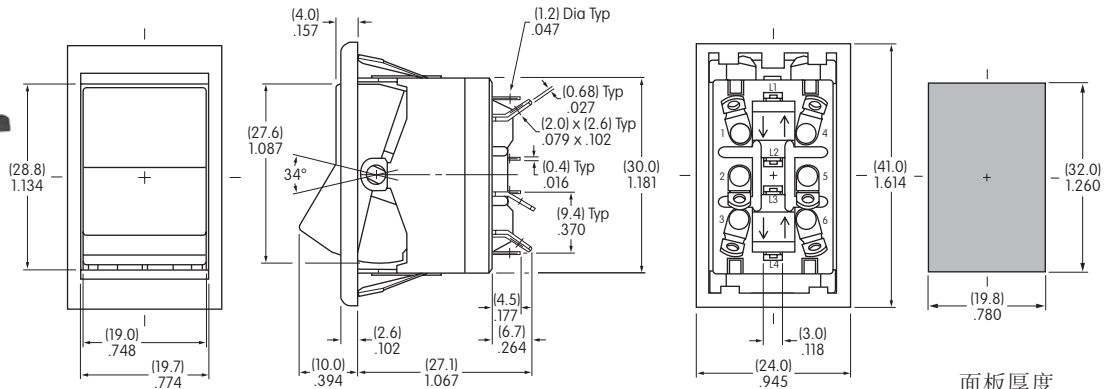
操作部在上位置

面板厚度
.039" ~ .157"
(1.0mm ~ 4.0mm)

焊片·带槽板



LW3122-F3CF-A



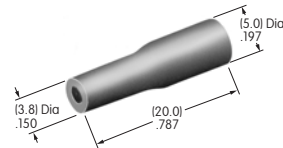
操作部在上位置

面板厚度
.039" ~ .118"
(1.0mm ~ 3.0mm)

可选的附件

AT107 灯泡拆卸装置

不用将开关从面板上拆下即可更换灯泡。
AT107用于帮助从开关上拆下灯泡。



图例

符号可以置于翘板或滤光片之上。
关于丝印的详情可向厂家咨询。

通用规格





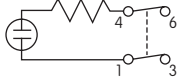
电气容量和其他额定参数

电阻性负载:	20A 在 110V AC
触点电阻:	最大10毫欧
绝缘电阻:	1,000兆欧以上在500V DC
绝缘强度:	最低2,000V AC至少1分钟
机械寿命:	30,000次操作以上
电气寿命:	10,000次操作以上
工作温度范围:	-10°C到+50°C (+14°F到+122°F)
标称操作力:	1,250克
摆动角度:	22°

材质和涂覆

翘板:	聚碳酸酯树脂
安装框架:	钢镀铬
活动触点:	银合金
固定触点:	铜镀银
基座:	三聚氰胺
公共和末端端子:	黄铜镀锡

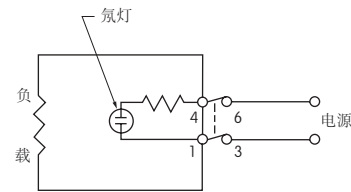
单极大容量

		翘板位置			连接的端子			投掷和电源/灯泡示意图
型号	电极	上	中	下	上	中	下	
								注: 端子编号印刷在开关上。 灯泡电路与开关电路同步。
LW3021A	DP	ON	NONE	OFF	1-3 4-6	OPEN	OPEN	DPST 

氖灯规格

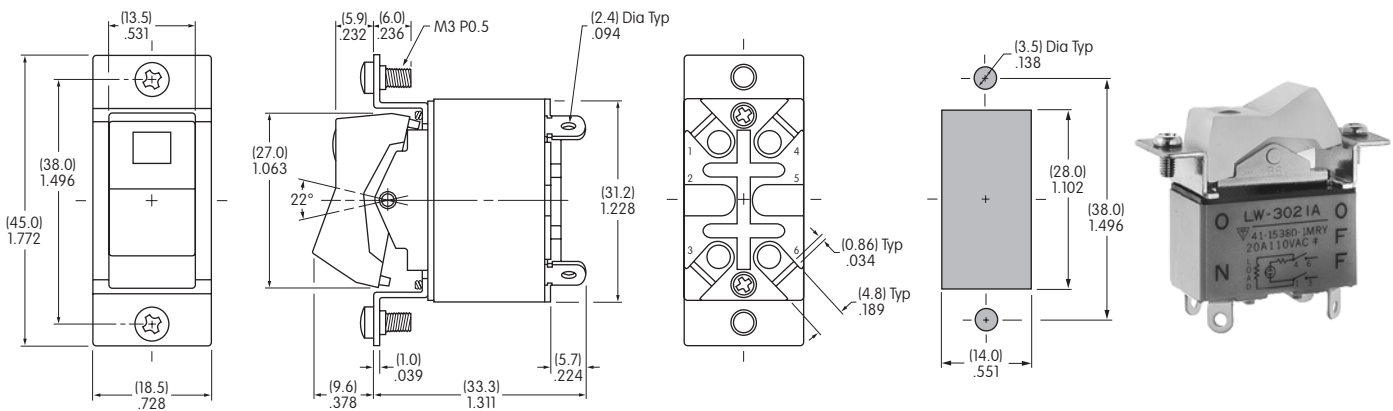
.234" x .198" (5.94mm x 5.03mm) 的窗口是半透明红色的。
带内置稳流电阻的氖灯是开关的一个组成部分。

电压	V	90 - 120V AC
内部串联电阻		100K 欧姆
电流	I	0.8mA
耐久力		10,000 小时以上



由于是一个双断开设备，电源的一边应该连接到端子3，另一边连接到端子6。电气负载应该连接到端子1和4之间。

提供2个螺丝用于埋装面板安装。



操作部在上位

最大面板厚度:
.197" (5.0mm)

LW3021A

SANPUM

为高端制造业提供一流的工业产品

SANPUM

深圳市三浦贸易有限公司

地址：深圳市南山区南海大道海王大厦A座19E

电话：86-755-23881000

传真：86-755-23881777

邮箱：info@sanpum.com



4008 824 824
WWW.SANPUM.COM