

OMRON

拣选传感器 F3W-E

小部件拣选系统的
理想选择



realizing

CSM_F3W-E_DS_C_2_1

深圳木村三浦科技有限公司




4008 824 824
WWW.SANPUM.COM

F3W-E

机身小巧、指示灯醒目，是小部件拣选系统的理想选择。

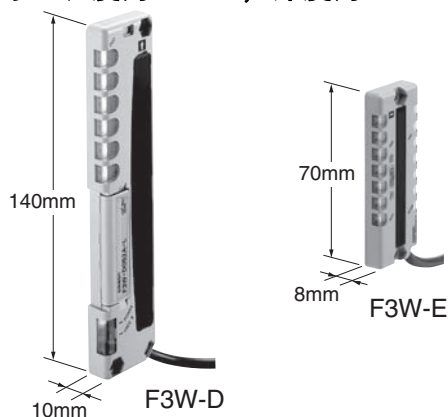
- 可以处理各种尺寸的部件：F3W-D检测幅度：100mm，F3W-E检测幅度：50mm。
- 型面小巧的传感器厚8mm，作业开口宽度可扩大。
- 另外备有带连接器的型号。支持XS5 Smartclick连接器，减少工作量，简化配线。

 请参见第8页上的“注意事项”。



特点

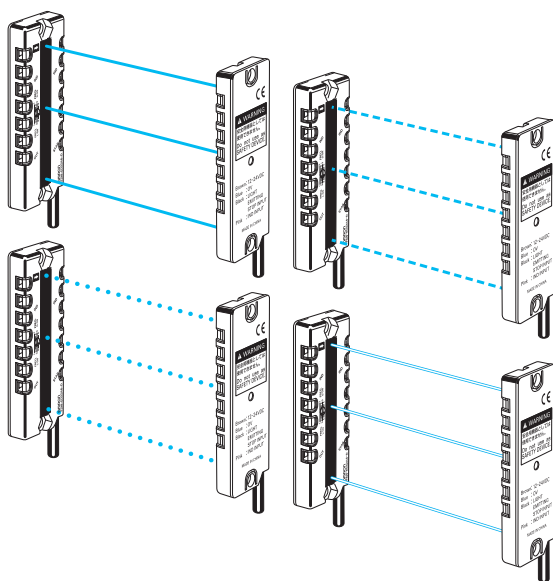
超小尺寸：长度为70mm，深度为8mm



两个方向配置了醒目的指示灯



4种频率防止相互干扰



机身小巧，是拣选小部件的理想选择


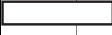


拣选指示灯可用于提供作业指令。

种类


■ 传感器

□ 红外发光二极管

检测方式	外观	连接方式 (电缆长度)	检测距离		光轴		检测幅度 (mm)	输出类型	型号
					间隙	数量			
对射型		预配线 (2m)	 300mm	25mm	3	50	NPN集电极 开路	F3W-E032A6	
							PNP开路 集电极	F3W-E032A8	
		预配线连接器 (0.3m)					NPN集电极 开路	F3W-E032B6	
							PNP开路 集电极	F3W-E032B8	

■ 附件 (另售)

安装支架

外观	型号	数量	备注
	F39-LE2	2	L式安装支架
	F39-LE1	2	平板式安装支架

保护支架

外观	型号	数量
	F39-LE3	2

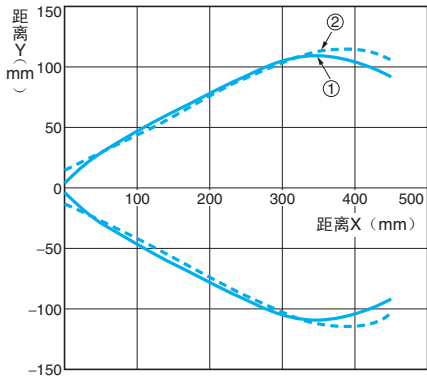
额定值和规格

检测方式 项目 型号		对射型	
		F3W-E032A6/A8	F3W-E032B6/B8
检测距离		30~300mm	
光轴间隙		25mm	
光轴数		3	
检测幅度		50mm	
标准检测物体		不透明物体, $\phi 28\text{mm}$ 以上	
光源 (发光波长)		红外发光二极管 (860nm)	
电源电压		DC12~24V $\pm 10\%$ (波动干扰 (p-p): 10%以下)	
电流消耗		投光器: 40mA以下, 受光器: 40mA以下	
控制输出		NPN/PNP开路集电极输出 负载电源: DC30V, 负载电流: 100mA以下 (残留电压: 1.8V以下) Dark-ON/Light-ON (可选)	
拣选指令指示灯输入		继电器或开路集电极输入 NPN输入 指示灯ON: 输入电压0~2V 指示灯OFF: 开路 (漏电流0.1mA以下) PNP输入 指示灯ON: 输入电压: (+DC - 2 V) ~ +DC * 指示灯OFF: 开路 (漏电流0.1mA以下)	
投光停止输入		继电器或开路集电极输入 NPN输入 投光停止输入电压: 0~2V 投光输入电压: 开路 (漏电流0.1mA以下) PNP输入 投光停止输入电压: (+DC - 2 V) ~ +DC * 投光输入电压: 开路 (漏电流0.1mA以下)	
保护电路		逆接保护、输出短路保护、防止相互干扰功能 (通过频率切换开关设置)	
响应时间		工作/复位: 100ms以下	
指示灯	受光器	工作指示灯 (橙色)、稳定指示灯 (绿色)、拣选指示灯 (橙色)	
	投光器	电源指示灯 (绿色)、投光停止指示灯 (橙色)、拣选指示灯 (橙色)	
环境温度		工作温度: -10~55°C 保存温度: -25~70°C (无结冰、无结露)	
环境湿度		工作温度/保存温度: 35%~85% (无结露)	
环境照度		太阳光: 受光表面10,000 lx, 白炽灯: 受光表面3,000 lx	
绝缘电阻		20M Ω 以上 (DC500V)	
耐电压		AC1,000V, 50/60Hz, 1min	
耐振动 (耐久)		10~50Hz, 双振幅1.5mm, X、Y、Z方向各2小时	
耐冲击 (耐久)		500m/s ² , X、Y、Z方向各3次	
防护等级		IP62 (IEC60529)	
连接方式		预配线 标准导线长度: 2m	连接器中转型 标准导线长度: 0.3m (M12, 4针连接器)
质量 (包装后)		约125g	约85g
材质	外壳	ABS树脂	
	透镜部	异丁烯树脂	
	电缆	耐油污PVC	
附件		使用说明书	

* +DC为电源电压。

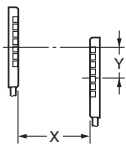
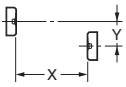
工程数据 (典型示例)

平行动作范围



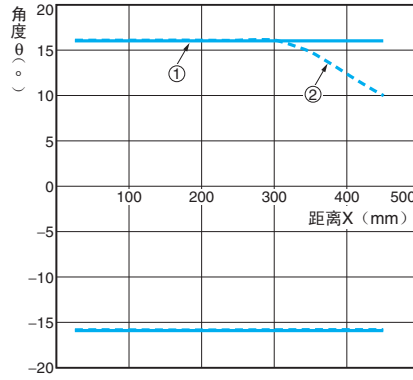
1. 水平移动特性

2. 垂直移动特性



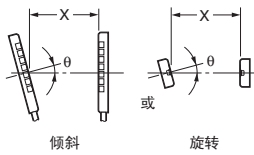
角度特性

倾斜



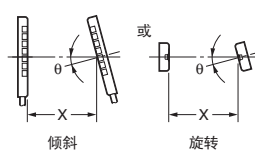
1. 投光器角度特性

2. 受光器角度特性



倾斜

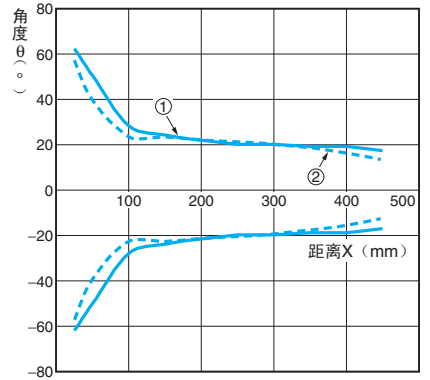
旋转



倾斜

旋转

旋转



I/O电路

NPN集电极开路输出

型号	工作模式	时序图	模式切换开关	输出电路
F3W-E032A6 F3W-E032B6	Dark-ON模式	<p>入光状态 全光轴入光时 单光轴或多光轴遮光时</p> <p>动作指示灯(橙色) ON OFF</p> <p>控制输出 ON OFF</p> <p>负载(继电器等) 动作 复位</p> <p>注: 如果接收到投光停止输入, 控制输出将转为ON。</p>	D-ON (DARK ON)	<p>以下图形说明了拣选指令输入和拣选指示灯之间的关系。</p> <p>拣选指令输入 开路</p> <p>拣选指示灯(橙色) ON</p>
	Light-ON模式	<p>入光状态 全光轴入光时 单光轴或多光轴遮光时</p> <p>动作指示灯(橙色) ON OFF</p> <p>控制输出 ON OFF</p> <p>负载(继电器等) 动作 复位</p> <p>注: 如果接收到投光停止输入, 控制输出将转为OFF。</p>	L-ON (LIGHT ON)	<p>以下图形说明了拣选指令输入和拣选指示灯之间的关系。</p> <p>拣选指令输入 0V</p> <p>拣选指示灯(橙色) OFF</p>

注: 投光停止输入不能采用各种型号的预配线连接器。

PNP开路集电极输出

型号	工作模式	时序图	模式切换开关	输出电路
F3W-E032A8 F3W-E032B8	Dark-ON模式	<p>入光状态 全光轴入光时 单光轴或多光轴遮光时</p> <p>动作指示灯(橙色) ON OFF</p> <p>控制输出 ON OFF</p> <p>负载(继电器等) 动作 复位</p> <p>注: 如果接收到投光停止输入, 控制输出将转为ON。</p>	D-ON (DARK ON)	<p>以下图形说明了拣选指令输入和拣选指示灯之间的关系。</p> <p>拣选指令输入 电源电压</p> <p>拣选指示灯(橙色) ON</p>
	Light-ON模式	<p>入光状态 全光轴入光时 单光轴或多光轴遮光时</p> <p>动作指示灯(橙色) ON OFF</p> <p>控制输出 ON OFF</p> <p>负载(继电器等) 动作 复位</p> <p>注: 如果接收到投光停止输入, 控制输出将转为OFF。</p>	L-ON (LIGHT ON)	<p>以下图形说明了拣选指令输入和拣选指示灯之间的关系。</p> <p>拣选指令输入 0V</p> <p>拣选指示灯(橙色) OFF</p>

注: 投光停止输入不能采用各种型号的预配线连接器。

连接器插针配置

NPN/PNP开路集电极输出型
F3W-E032B6/B8



受光器	
针号	规格
1	+V
2	拣选指令输入
3	0V
4	控制输出

投光器	
针号	规格
1	+V
2	拣选指令输入
3	0V
4	开路

设定方式

■ NPN/PNP开路集电极输出型

模式切换

可以采用受光器切换开关选择工作模式（即Dark-ON或Light-ON）。另外，为了防止相互干扰，可以从四种频率中选择用于一对投光器的工作频率。

切换开关设置

工作模式 频率	Light-ON		Dark-ON	
	投光器	受光器	投光器	受光器
1				
2				
3				
4				

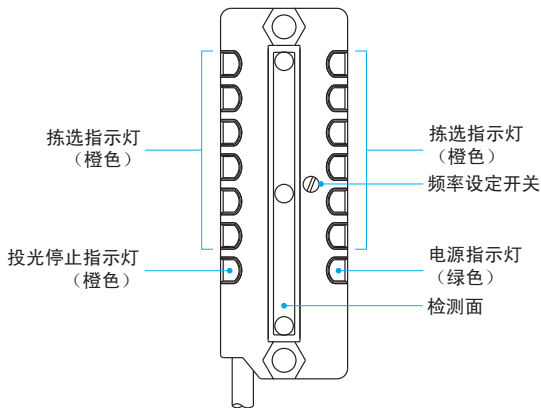
注：请务必在设定切换开关之前关闭电源。

各部分名称

■ NPN/PNP开路集电极输出型

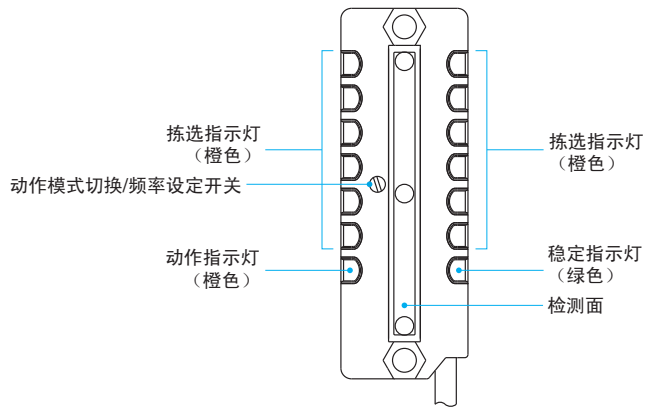
投光器

F3W-E032A6/A8-L
F3W-E032B6/B8-L



受光器

F3W-E032A6/A8-D
F3W-E032B6/B8-D



指示灯	指示说明
电源指示灯	接通电源时点亮。
拣选指示灯	接收到拣选指令输入时点亮。
动作指示灯	控制输出为ON时点亮。
稳定指示灯	受光稳定时点亮。受光不稳定时闪烁，遮光时为OFF。
投光停止指示灯	由于投光停止输入而造成投光OFF时点亮。

注意事项

警告

请勿将F3W-E作为冲压机械的安全装置或任何其他人体保护安全装置。



- (1) 请勿将F3W-E作为安全装置用于冲压机械、切断机、轧机、纺织机械、制棉机械、机器人，不能作为保护操作人员的手及身体的安全装置来使用。
- (2) F3W-E的用途与安全保护无关，而是用于检测工作区域内的人体或移动物体。
- (3) F3W-E 或任何集成了 F3W-E 的产品可能出口至任何国家。然而，如果F3W-E产生任何违反地方法律或涉及地方产品责任的问题，欧姆龙公司概不负责。

注意

并联或串联使用多个F3W-E传感器时，为了避免由于相互干扰引起误动作，应采取必要措施。请参见右侧的防止相互干扰功能。

安全注意事项

● 使用环境

- 请勿在有易燃、易爆气体的环境下使用此传感器。
- 请勿在水中使用时此传感器。
- 请勿分解、维修或改造此传感器。
- 在安装或更换传感器前请务必切断系统电源。

使用注意事项

不要在超出产品额定值的场合或环境下使用该产品。

● 系统设计

防止相互干扰功能

1. 防止套件中的2个或4个传感器之间的相互干扰。

通过频率切换开关为这些传感器设定不同的频率。请参见第7页上的“设定方式”。

如果不采用防止相互干扰功能，两个传感器的频率设定相同时，来自一个传感器的投光器的光束可能指向另一个传感器的受光器，从而导致故障。

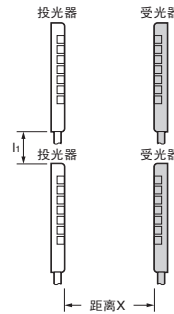
此功能不能防止F3W-E传感器和其他型号光电传感器之间的相互干扰。

2. 5套以上的传感器：

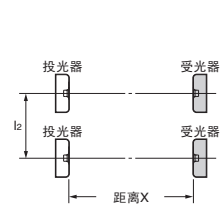
当并联使用5套以上的传感器时，相互干扰可能导致故障。请采取以下措施防止相互干扰，并检查相互干扰状况。

- 相邻两套传感器之间的距离应至少达到 l_1 或 l_2 ，这样就不会导致两个频率设定相同的传感器之间的互相干扰。 $l_1 \sim l_2$ 至少为工程数据中所示的并联工作范围的1.5倍。

垂直安装

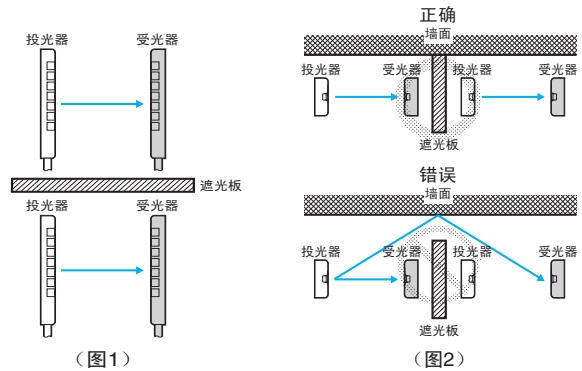


水平安装



- 为了防止频率设定相同的传感器之间的相互干扰，请安装遮光板。（参见图1。）

墙面或地板反射的光可能绕过遮光板射向受光器。请安装遮光板遮住任何反射光。（参见图2。）



● 配线注意事项

连接

- 在接通电源之前，请确认电源电压在允许的最大电压范围内。
- 请注意不要使金属屑进入连接器，尤其在配线时。
- 通用规则：请勿将高压线或电力线与F3W-E的配线在相同导管内安装。否则F3W-E可能因感应干扰而受到损坏或产生故障。
- 请使用横截面为0.3 mm²以上，长度为100m以下的延长电缆。
- 错误的配线可能损坏设备。为了防止连接器和电缆断路，请确保电缆长度和配线适当。
- 对模式切换开关施力过度会导致损坏。请不要施加大于5N的力。

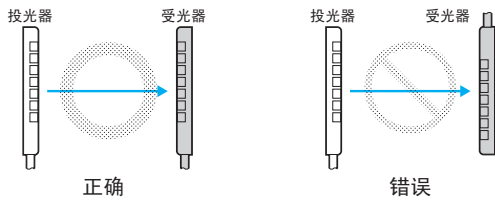
电缆

弯曲半径应为25mm以上。

● 安装注意事项

安装

- 安装传感器时应确保其检测面不会接收到太阳、日光灯、白炽灯和其他光源发出的光。
- 安装时请勿用锤子或其他工具敲击传感器，否则可能损坏传感器的内部电路。
- 请按照下图所示沿着相同方向安装投光器和受光器。（电缆方向必须相同。）

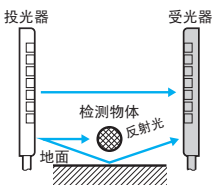


- 请使用M4螺钉固定传感器。
- 请使用0.5N·m以下的旋紧扭矩固定外壳。

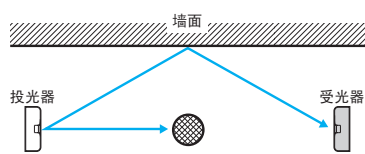
墙面或地面反射

如果投光器和受光器的安装位置如图所示，由于地面或墙面反射，所有光轴都不会被阻断。请在采用F3W-E进行实际作业前确保投光器和受光器能够正常检测物体。

侧面视图



顶部视图



● 调整

动作和稳定状态显示

- 下图说明了每个光量等级对应的指示灯状态。
- 安装投光器时要确保两个绿色稳定指示灯在受光状态下均为ON。

	接收光量 ↑	稳定指示灯 (绿色)	动作指示灯 (橙色)	
			Light-ON	Dark-ON
* 稳定受光区域	动作水平	ON	ON	OFF
不稳定受光区域	动作水平 × 1.2	ON	ON	OFF
	动作水平	OFF	OFF	ON
遮光区域		OFF	OFF	ON

* 如果受光器设置在稳定受光区域，将对温度、电压、灰尘等环境变化具有更高的抗性，且安装后不易产生设定偏差。如果在无法获得稳定受光区域的情况下使用，必须注意环境变化。

外形尺寸

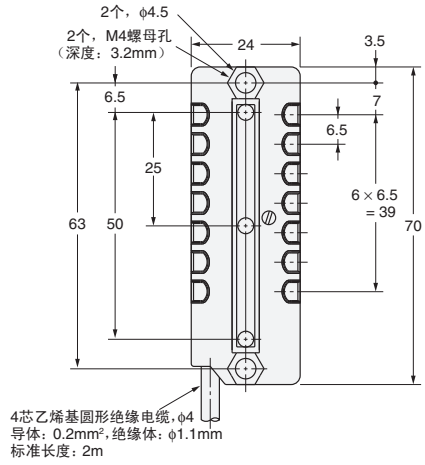
(单位: mm)

■ 传感器

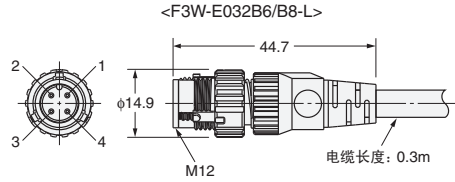
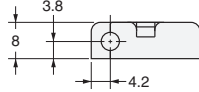
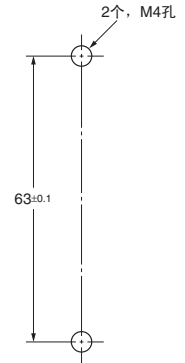
F3W-E

投光器

F3W-E032A6/A8-L
F3W-E032B6/B8-L

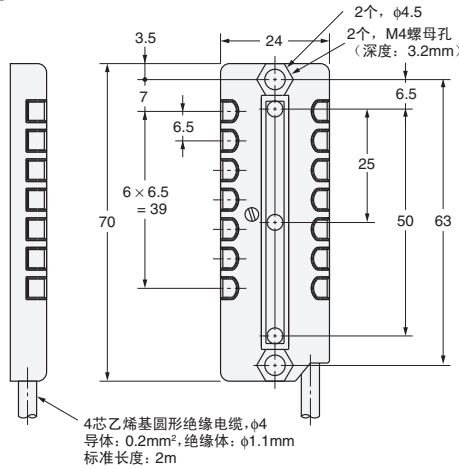


安装孔尺寸

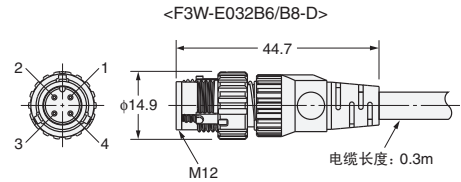
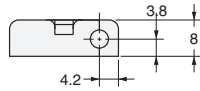
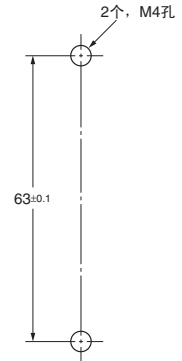


受光器

F3W-E032A6/A8-D
F3W-E032B6/B8-D



安装孔尺寸



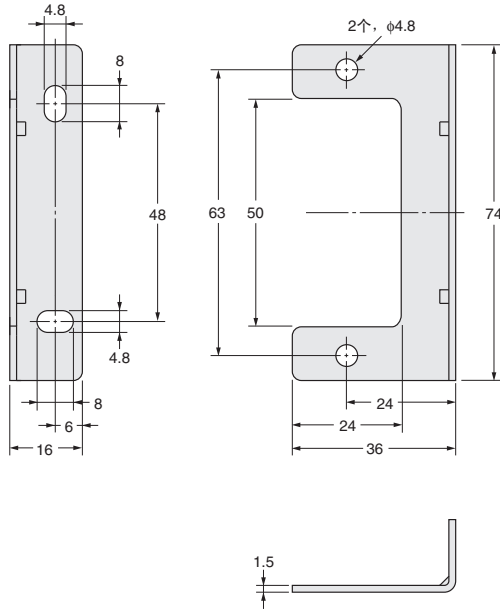
■ 附件 (另售)

安装支架

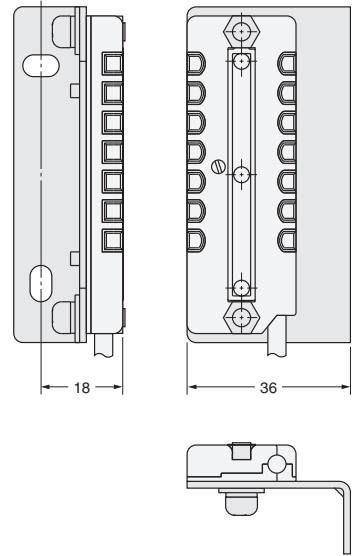
F39-LE2 (L型)



材质: 铁 (厚度: 1.5mm)
附带安装螺钉。

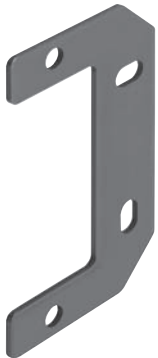


F3W-E032A□-D, 附带安装支架

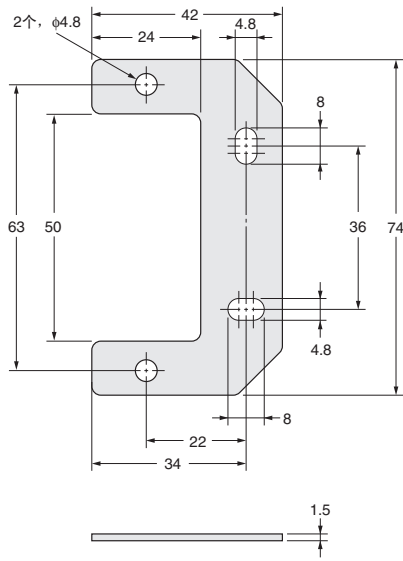


安装支架

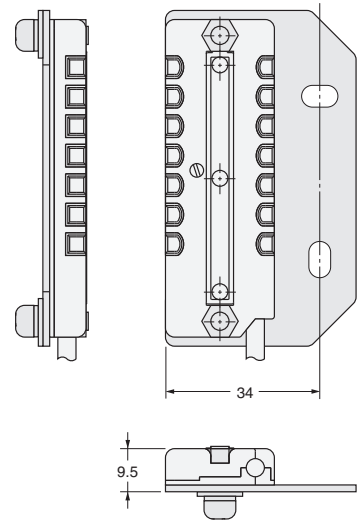
F39-LE1 (平板型)



材质: 铁 (厚度: 1.5mm)
附带安装螺钉。

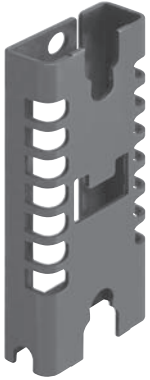


F3W-E032A□-D, 附带安装支架

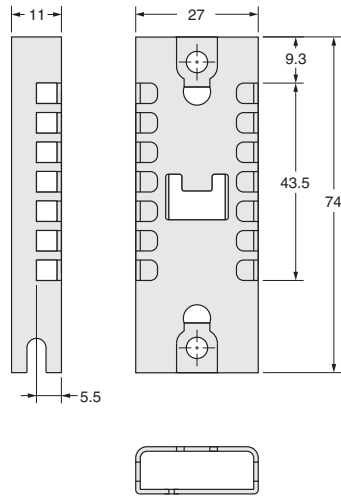


保护支架

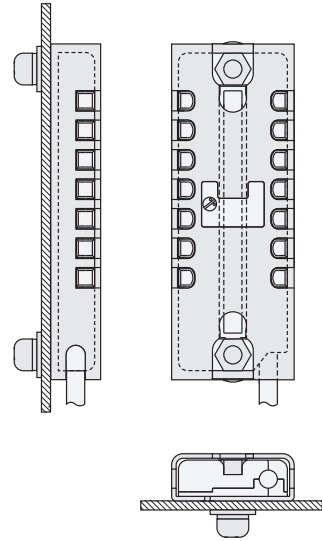
F39-LE3



材质：铁（厚度：1mm）
附带安装螺钉。



F3W-E032A□-D, 附带保护支架



SANPUM

为高端制造业提供一流的工业产品

SANPUM

深圳木村三浦科技有限公司

地址：深圳市南山区南海大道海王大厦A座19E

电话：86-755-23881000

传真：86-755-23881777

邮箱：info@sanpum.com

深圳木村三浦科技有限公司

地址：香港荃湾大通白田壩街五至廿一號嘉力工業中心A做6樓10室



4008 824 824
WWW.SANPUM.COM