

控制电器

JQX-13FA 小型电磁继电器



1 适用范围

20A触点切换能力；交/直流规格齐全；透明防尘罩封装，安装方式多样；备有各种插座选用；可选带状态指示灯的规格。

2 正常工作条件和安装条件

温度范围	-25℃~+55℃
相对湿度	+25℃达95%
大气压力	86kPa~106kPa
工作位置	任意

3 主要参数及技术性能

3.1 触点参数

触点形式	1H(A)、1D(B)、1Z(C)
初始接触电阻	100mΩ
触点材料	银合金
触点负载(阻性)	20A/220VAC、20A/28VDC
最大开关电压	250VAC/125VDC
最大开关电流	20A
最大切换功率	4400VA 560W
电气寿命(次)	1×10 ⁵ (详见安全认证报告)
机械寿命(次)	1×10 ⁷

3.2 性能、特征参数

绝缘电阻	100MΩ(500VDC)	
介质耐压	线圈匝间, 异组触点间	1500VAC
	断开触点间	500VAC
动作时间	≤25ms	
释放时间	≤25ms	
冲击(稳定性)	加速度100m/s ² , 脉冲持续时间11ms	
振动	双振幅1mm, (10~55)Hz	
引出端形式	插拔式、PCB式	
外形尺寸(mm)	27.5×21.5×35.5	

3.3 线圈参数

额定功耗	0.9W、1.8VA
吸合电压	DC: ≤75%额定电压; AC: ≤80%额定电压
释放电压	DC: ≥10%额定电压; AC: ≥20%额定电压
最大电压	110%额定电压

3.4 规格参数

额定电压VDC	动作电压VDC(≤)	释放电压VDC(≥)	线圈电阻Ω ±10%
5	3.75	0.5	28
6	4.5	0.6	44
12	9.0	1.2	160
24	18.0	2.4	640
36	27.0	3.6	1440
48	36.0	4.8	1900
110	82.5	11.0	14500
127	95.3	12.7	17000
220	165.0	22.0	39000

控制电器

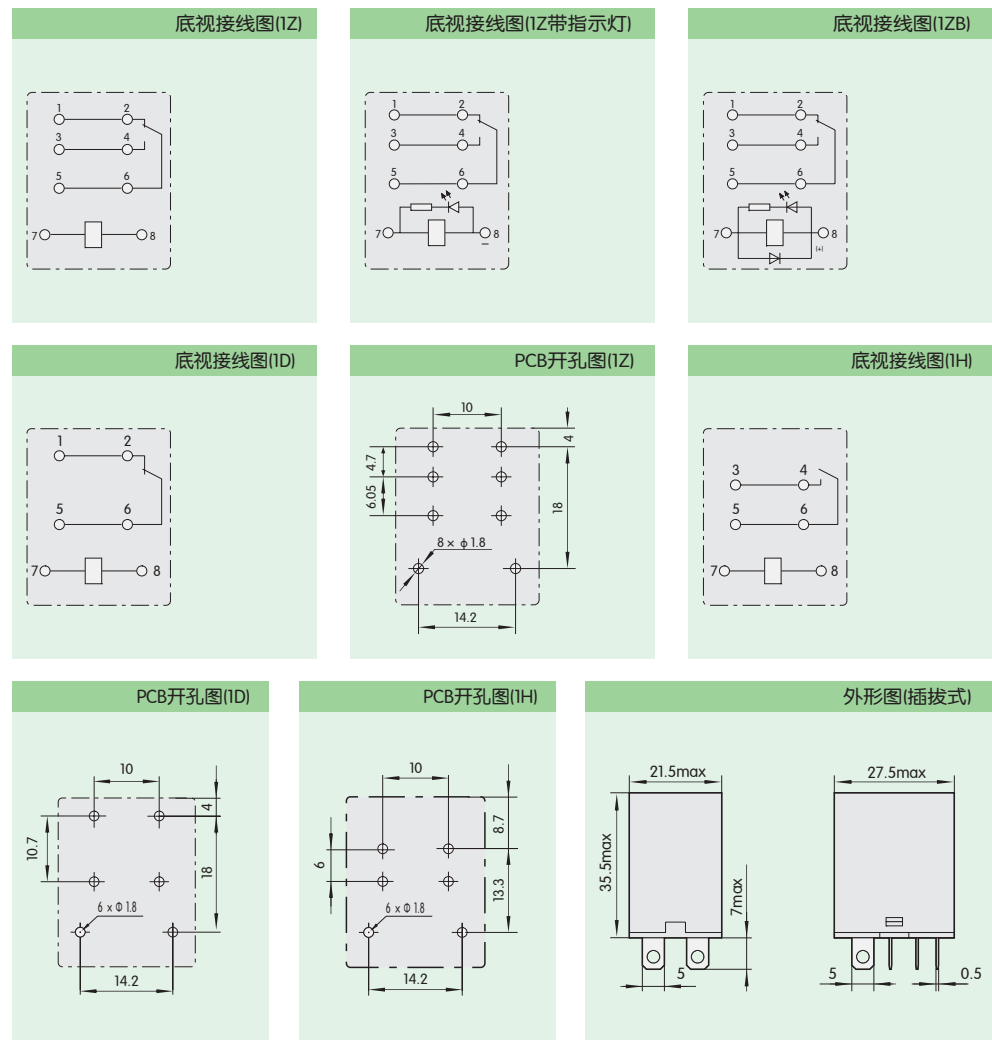
额定电压VAC	动作电压VAC(\leq)	释放电压VAC(\geq)	线圈电阻 $\Omega \pm 10\%$
6	4.8	1.2	10.5
12	9.6	2.4	44
24	19.2	4.8	180
36	28.8	7.2	380
48	38.4	9.6	650
110	88.0	22	3670
127	101.6	25.4	4100
220	176.0	44	14500
380	304.0	76	39000

备注：线圈参数是线圈温度在20℃时的值。

4 配套插座(备选)

继电器型号	JQX-13FA
配用插座型号	CZT08A-E
插座外形尺寸(mm)	79 × 29 × 33
插座引线形式	螺钉型接线端子(装置式、导轨式)

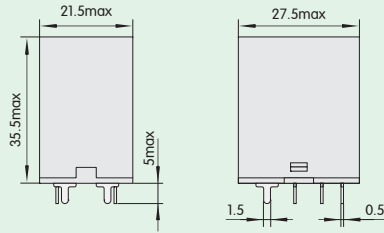
5 外形及安装尺寸



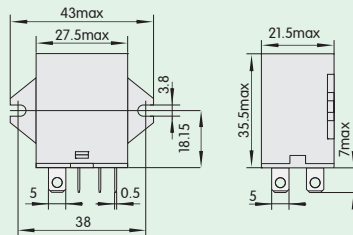
B

控制电器

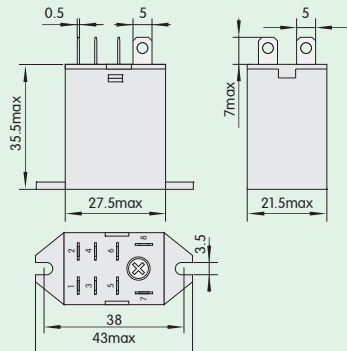
外形图(PCB式)



外形图(侧法兰式)



外形图(顶法兰式)



注：对于订货示例中引出端形式为单引出规格，只保留端子编号2、3、6、7、8的引出端。

6 订货须知

JQX-13FA	(D)	/	006	~	1Z	6S	1
继电器型号	D: 带状态指示灯		线圈额定电压	~: 交流	触点形式	引出端形式	安装方式
	B: 带状态指示灯及浪涌抑制(DC)		直流(5~220)V	-: 直流	1Z: 一组转换	6: 插拔式双引出端	1: 顶法兰
	无: 普通型		交流(6~380)V		1D: 一组动断	6S: 插拔式单引出端	2: 侧法兰
					1H: 一组动合	1: PCB式双引出端	无: 标准
						1S: PCB式单引出端	