

一般通用继电器

MYJ

升级版小型功率继电器，备有多种型号，适合各种顺序控制和功率应用



升级版小型功率继电器，备有多种型号，适合各种顺序控制和功率应用。

• 适用标准GB/T 21711.1(IEC61810-1.1DT)



详情请参见“继电器 共通注意事项”。

种类

分类	接点形式	插入/焊接端子	
			带LED指示灯
标准	DPDT	MY2-J	MY2N-J
	4PDT	MY4-J	MY4N-J
内置二极管（仅直流）	DPDT	MY2-D-J	MY2N-D2-J
	4PDT	MY4-D-J	MY4N-D2-J
内置CR元件 (仅AC220/240V、AC200/220V、AC100/110V、AC110/120V)	DPDT	MY2-CR-J	MY2N-CR-J
	4PDT	MY4-CR-J	MY4N-CR-J

注：订货时，在型号编号上加上额定线圈电压，额定线圈电压见线圈额定值表。

例：MY2-J, AC6V

 额定线圈电压

额定规格/性能

■ 额定规格

● 线圈额定值

额定电压	额定电流(mA)		线圈电阻(Ω)	电感(参考值)		动作电压(V)	复位电压(V)	最大容许电压(V)	功耗(约)		
	50Hz	60Hz		Arm.OFF	Arm.ON						
AC	6V	214.1mA	183mA	12.2Ω	0.04H	0.08H	30%以上	额定电压的110%	1.0~1.2VA(60Hz)		
	12V	106.5mA	91mA	46Ω	0.17H	0.33H					
	24V	53.8mA	46mA	180Ω	0.69H	1.30H					
	50V	25.7mA	22mA	788Ω	3.22H	5.66H			80%以下	额定电压的110%	0.9~1.1VA(60Hz)
	100/110V	11.7/12.9mA	10/11mA	3,750Ω	14.5H	24.6H					
	110/120V	9.9/10.8mA	8.4/9.2mA	4,430Ω	19.2H	32.1H					
	200/220V	6.2/6.8mA	5.3/5.8mA	12,950Ω	54.8H	94.1H					
220/240V	4.8/5.3mA	4.2/4.6mA	18,790Ω	83.5H	136H						
DC	6V	150mA		40Ω	0.17H	0.33H	10%以上	0.9W			
	12V	75mA		160Ω	0.73H	1.37H					
	24V	36.9mA		650Ω	3.20H	5.72H					
	48V	18.5mA		2,600Ω	10.6H	21.0H					
	100/110V	9.1mA/10mA		11,000Ω	45.6H	86.2H					

注1. 额定电流、线圈电阻是线圈温度在+23℃时的值，公差为AC额定电流+15%、-20%，DC线圈电阻±15%。

2. 动作特性是线圈温度在+23℃时的值。

3. AC线圈电阻、电感为参考值（60Hz时）。

4. 根据上述值测定了功耗点。当晶体管驱动时，请确认漏电流并根据需要连接泄放电阻。

● 接点额定值

项目	2极		4极	
	电阻负载 ($\cos\phi=1$)	感性负载 ($\cos\phi=0.4$, $L/R=7ms$)	电阻负载 ($\cos\phi=1$)	感性负载 ($\cos\phi=0.4$, $L/R=7ms$)
额定负载	5A, AC220V 5A, DC24V	2A, AC220V 2A, DC24V	3A, AC220V 3A, DC24V	0.8A, AC220V 1.5A, DC24V
负载电流	5A		3A	
最大开关电压	AC250V, DC125V		AC250V, DC125V	
最大开关电流	5A		3A	
最大开关容量	1,100VA 120W	440VA 48W	660VA 72W	176VA 36W
最小容许负载	1mA, DC5V		1mA, DC1V	
接点材质	银		银+镀金	

注：P水平： $\lambda=0.1\times 10^{-6}$ /操作，参考值

■ 性能

接触电阻	50mΩ以下		
动作时间	20ms以下		
复位时间	20ms以下		
操作频率	机械	1,800次/小时	
	电气	1,800次/小时	
绝缘电阻	100MΩ以上（在500VDC）		
耐电压	线圈与接点间	AC2,000V, 50/60 Hz 1分钟	
	与同极接点间	AC1,000V, 50/60 Hz 1分钟	
振动	破坏	10~55Hz, 1.0mm双振幅	
	故障	10~55Hz, 1.0mm双振幅	
冲击	破坏	1,000m/s ² （约100G）	
	故障	200m/s ² （约20G）	
周围环境温度	-55℃~70℃（无结冰）		
周围环境湿度	35%~85%RH		
耐久性	机械 （开关频率18,000次/小时）	AC线圈	40,000,000次以上
		DC线圈	80,000,000次以上
	电气 （开关频率1,800次/小时）	2极	400,000次以上（额定负载下）
		4极	160,000次以上（额定负载下）
质量	约35g		

注：上述值均为初始值。

■ 附件（另售）

● 插座及继电器固定支架

继电器类型	极数	正面连接插座 （导轨/螺钉安装）		背面连接插座		
		插座	支架	插座	支架	带支架插座
MY2-J, MY2N-J	2	PYF08A-C	PYC-A1	PY08	PYC-P	PY08-Y1
		PYF08A-E				
MY4-J, MY4N-J	4	PYF14A-C		PY14		PY14-Y1
		PYF14A-E				

● 用于插座及继电器固定支架的安装片

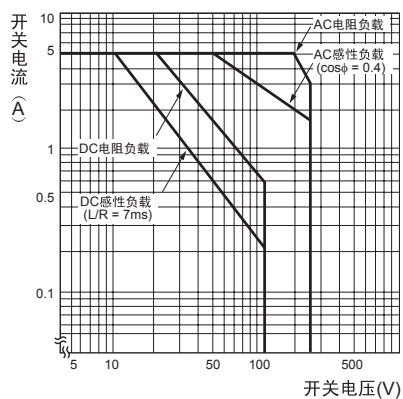
插座型号	适用于1个插座	适用于18个插座	适用于36个插座	支架
PY08, PY14	PYP-1	PYP-18	PYP-36	PYC-S

注：PYP-18和PYP-36可根据插座数目切成任何希望的长度。

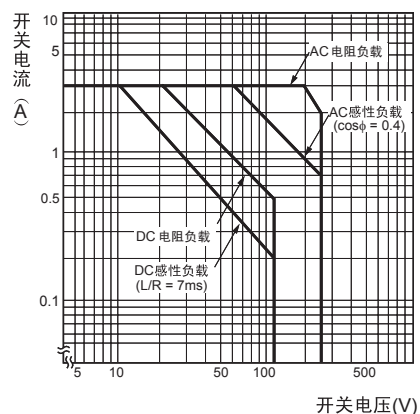
特性数据

■ 开关容量的最大值

MY2-J

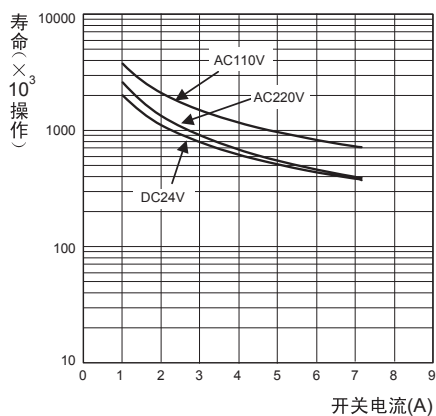


MY4-J

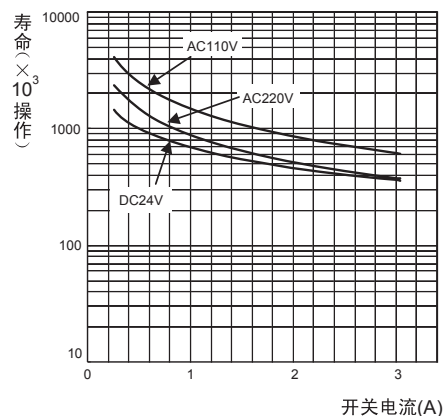


■ 寿命

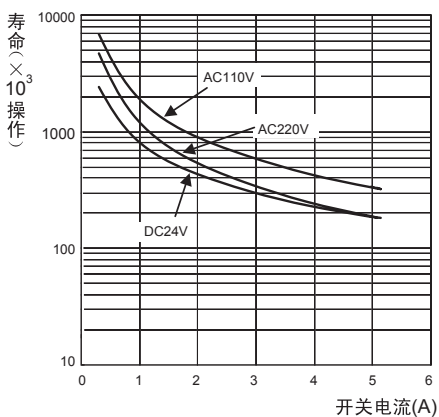
MY2-J (电阻负载)



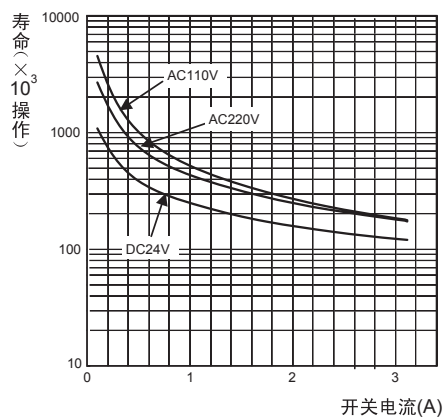
MY2-J (感性负载)



MY4-J (电阻负载)



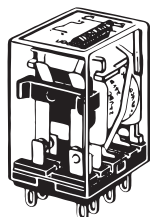
MY4-J (感性负载)



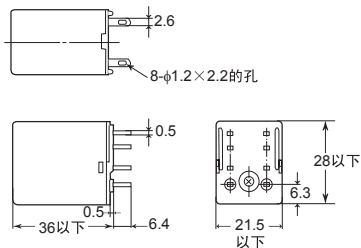
外形尺寸

(单位: mm)

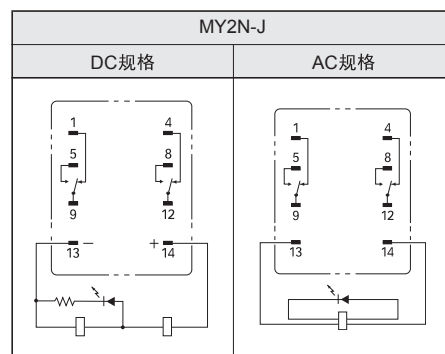
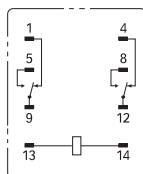
MY2-J、MY2N-J、MY2-D-J、MY2N-D2-J、
MY2-CR-J、MY2N-CR-J



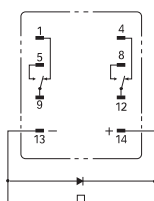
注: DC型号具有极性。



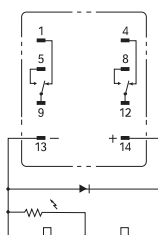
MY2-J



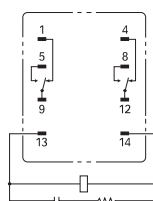
MY2-D-J



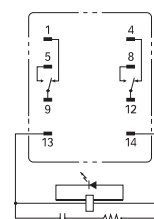
MY2N-D2-J



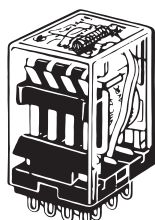
MY2-CR-J



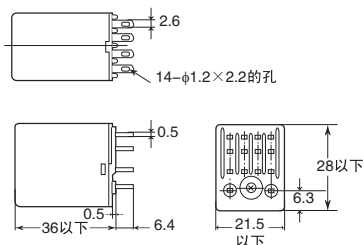
MY2N-CR-J



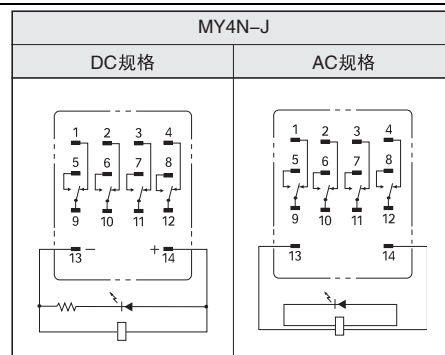
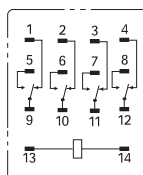
MY4-J、MY4N-J、MY4-D-J、MY4N-D2-J
MY4-CR-J、MY4N-CR-J



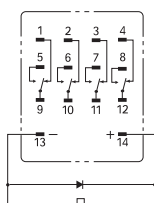
注: DC型号具有极性。



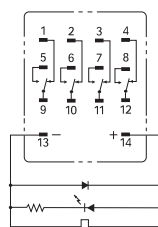
MY4-J



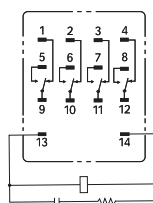
MY4-D-J



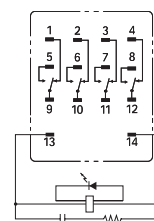
MY4N-D2-J



MY4-CR-J

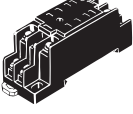
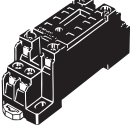
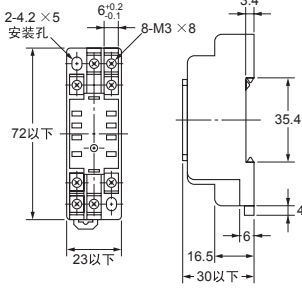
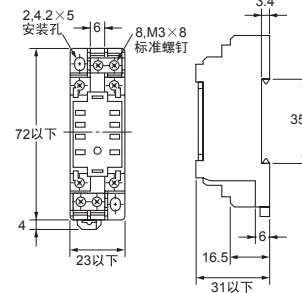
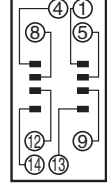
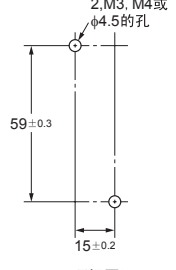
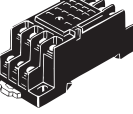
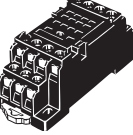
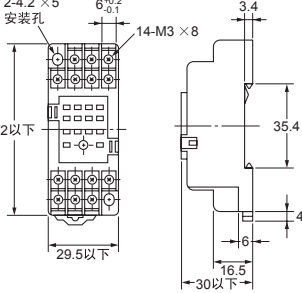
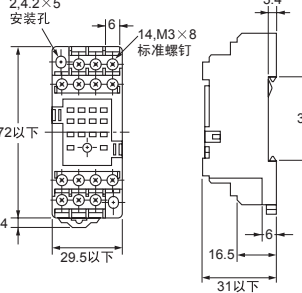
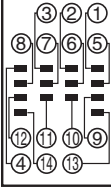
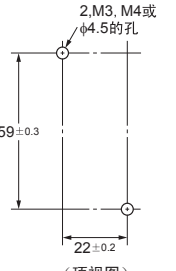


MY4N-CR-J

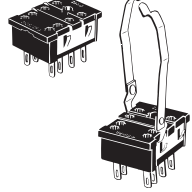
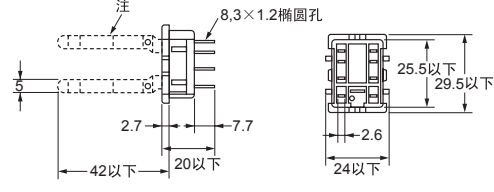
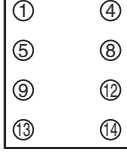
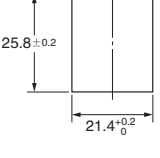
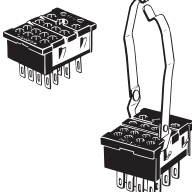
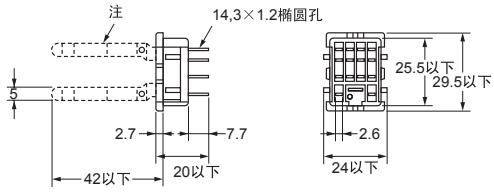
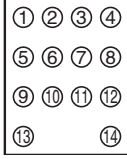
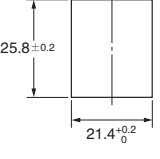


■ 附件

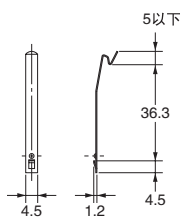
● 导轨安装插座

插座	尺寸 (单位: mm)		端子配置/内部连接 (顶视图)	安装孔
PYF08A-C  PYF08A-E 	PYF08A-C 	PYF08A-E 		 2.M3, M4或 $\phi 4.5$ 的孔 59 ± 0.3 15 ± 0.2 (顶视图) 注: 也可以进行导轨安装
PYF14A-C  PYF14A-E 	PYF14A-C 	PYF14A-E 		 2.M3, M4或 $\phi 4.5$ 的孔 59 ± 0.3 22 ± 0.2 (顶视图) 注: 也可以进行导轨安装

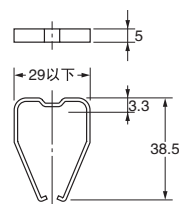
● 背面连接插座

插座	尺寸 (单位: mm)		端子配置/内部连接 (顶视图)	安装孔
PY08/PY08-Y1 	 注: PY08-Y1型包括虚线部位。			 25.8 ± 0.2 $21.4^{+0.2}_0$
PY14/PY14-Y1 	 注: PY14-Y1型包括虚线部位。			 25.8 ± 0.2 $21.4^{+0.2}_0$

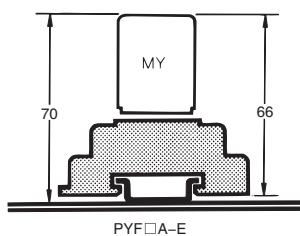
■ 固定支架
PYC-A1 (1套2个)



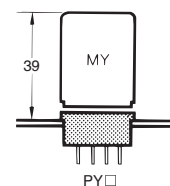
PYC-P



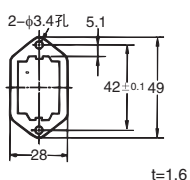
■ 插座安装的高度
DIN导轨/正面安装插座



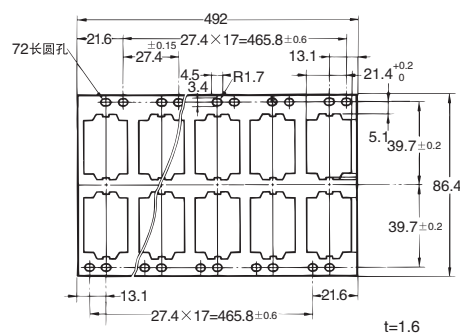
背面安装插座



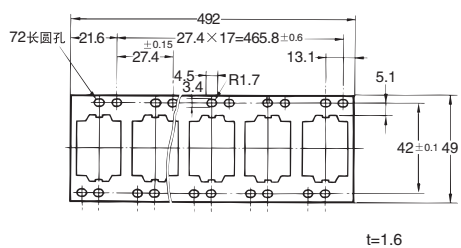
■ 背面连接插座的安装板
PYP-1



PYP-36



PYP-18



SANPUM

为高端制造业提供一流的工业产品

SANPUM

深圳市三浦贸易有限公司

地址：深圳市南山区南海大道海王大厦A座19E

电话：86-755-23881000

传真：86-755-23881777

邮箱：info@sanpum.com



4008 824 824
WWW.SANPUM.COM