

控制开关/组合式指示灯  
AR系列



# 控制开关/组合式指示灯

## AR 系列

### 控制开关

#### 概要

AR 系列控制开关适用于 2 种 ( $\phi 22 / \phi 25$ ) 面板加工尺寸上, 使用转换保护架 (Guide Bracket) 时, 也可适用于  $\phi 30$  的孔上。多样化的功能及设计, 选择范围广, 操作部和开关部的组装或分离简单。








#### 规格

可用动作频度	30 次/分 (机械上, 电气上)		
额定电压 (Ue)	500Va. c 50/60HZ		
额定电流 (Ie)	5A 250V 50/60Hz		
适用类别	AC-12, AC-13, AC-14, AC-15		
绝缘阻抗	100 M $\Omega$ 以上		
耐电压	2,000Va. c 1 分钟 (同极端子间)		
振动	动作	10-55Hz 复振幅 3mm (1ms 以内)	
冲击	耐久	500 m/s <sup>2</sup> 以上	
	动作	100 m/s <sup>2</sup> 以上	
寿命	机械	500,000 次	
	电气	100,000 次	
环境温度	-25°C ~ 40°C		
环境湿度	45 ~ 85%R. H		
保管温度	-40°C ~ 70°C		

#### 白炽灯及 LED 规格

区分	电源电压 (1 次)	白炽灯及 LED 容量		底座
白炽灯	220Va. c (变压器降压)	6.3V	150mA	BA9S (PIN 型)
	全电压	12V	80mA	
		24V	40mA	
LED	220Va. c (变压器降压)	6V	72mA	BA9S (PIN 型)
	全电压	12V	36mA	
		24V	18mA	

## ●● 部件构成

种类	外形	型号	备注
开关单元		AR-10a (1a 触点)	可用螺丝进行交换或追加。
		AR-20b (1b 触点)	
维持动作单元		AR-50	把复归动作变更为维持动作时使用。
铭牌		AR-62	可防止旋转、美观。
		AR-63	
防止旋转环		AR-65	可防止旋转、美观。
		AR-66	防止旋转。
转换保护架		AR-67	可装 $\varnothing 30$ 面板。
四角旋转挡板		AR-68	防止旋转。

控制开关  
组合式指示灯

电源按钮开关  
主控开关  
凸轮开关

限位开关  
微动开关

行车开关  
脚踏开关  
万向开关

行车开关  
脚踏开关  
万向开关

积层式信号灯  
警示灯

控制开关盒  
电缆连接器

其他

# 控制开关/组合式指示灯

## AR 系列

### 选择开关

- 根据安装固定用环的方向可对应  $\phi 22$  和  $\phi 25$  的加工尺寸上
- 操作部和触点, 变压器的组装或分离简单
- 37mmX41mm 安装空间上可连续安装



### 型号构成

型号	代码	内容		
ARS-	<input type="checkbox"/> <input type="checkbox"/> <input type="checkbox"/>	选择开关		
操作部形态	S	一般型		
	L	长手柄型		
动作功能	2	2 段	维持动作	-
	2R		复归动作	⌚
	3	3 段 (2a 基本)	维持动作	-
	3L		左侧复归动作	⌚
	3R		右侧复归动作	⌚
	3LR		左右侧复归动作	⌚
触点构成	10	1a 触点 (1a Contact)		
	20	1b 触点 (1b Contact)		
	12	1a1b 触点 (1a1b Contact)		
	11	2a 触点 (2a Contact)		
	22	2b 触点 (2b Contact)		

### 触点构成

#### ■ 2 段动作


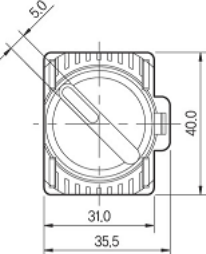
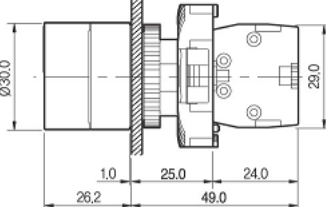

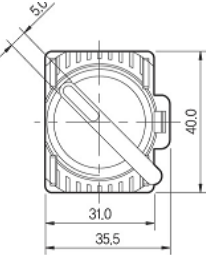
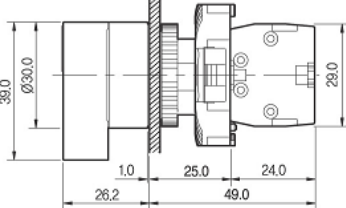
选择位置	1a 触点	1b 触点	1a1b 触点		2a 触点		2b 触点	
			1a	1b	1a	1a	1b	1b
1 段	OFF	ON	OFF	ON	OFF	OFF	ON	ON
2 段	ON	OFF	ON	OFF	ON	ON	OFF	OFF

### ■ 3 段动作

选择位置	1a 触点	2b 触点	1a1b 触点		2a 触点		2b 触点	
			1a	1b	1a	1a	1b	1b
1 段	OFF	OFF	OFF	OFF	ON	OFF	OFF	ON
2 段	OFF	ON	OFF	ON	OFF	OFF	ON	ON
3 段	ON	ON	ON	ON	OFF	ON	ON	OFF

※基本型以 2a 触点左右组装使用。

### ●● 外形尺寸 (单位:mm)

型号	外形	外形尺寸	
ARS-S			
ARS-L			

控制开关  
组合式指示灯

电源按钮开关  
主控开关  
凸轮开关

限位开关  
微动开关

行车开关  
脚踏开关  
万向开关

行车开关  
脚踏开关  
万向开关

积层式信号灯  
警示灯

控制开关盒  
电缆连接器

其他

# AR 系列

## 带灯选择开关

- 根据安装固定用环的方向可对应  $\phi 22$  和  $\phi 25$  的加工尺寸上
- 操作部和触点, 变压器的组装或分离简单
- 多种操作部
- 37mmX41mm 安装空间上可连续安装



控制开关  
组合式指示灯

电源按钮开关  
主控开关  
凸轮开关

限位开关  
微动开关

行车开关  
脚踏开关  
万向开关

行车开关  
脚踏开关  
万向开关

积层式信号灯  
警示灯

控制开关盒  
电缆连接器

其他

### 型号构成

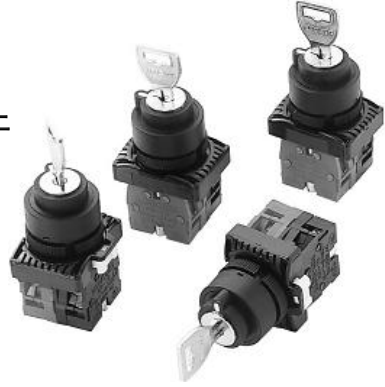
型号	代码				内容
ART-	<input type="checkbox"/>	<input type="checkbox"/>	<input type="checkbox"/>	<input type="checkbox"/>	带灯选择开关
动作功能	2				2 段手动
	2R				2 段自动
	3				3 段手动
触点构成	10				1a 触点 (1a Contact)
	20				1b 触点 (1b Contact)
	12				1a1b 触点 (1a1b Contact)
	11				2a 触点 (2a Contact)
	22				2b 触点 (2b Contact)
电源电压	A1				带变压器
	A2				220Va. c (白炽灯 6. 3V)
	LA1				带变压器
	LA2				220Va. c (白炽灯 6. 3V)
	L6				6V
	L12				12V
	L24				24V
	LB1				110V
	LB2				220V
	B6				6V (6. 3V)
	B12				12V
	B24				24V
操作部颜色	R				红色 (RED)
	G				绿色 (GREEN)
	Y				黄色 (YELLOW)
	A				青色 (BLUE)

※参照白炽灯及 LED 规格

# AR 系列

## 钥匙选择开关

- 根据安装固定用环的方向可对应  $\phi 22$  和  $\phi 25$  的加工尺寸上
- 操作部和触点, 变压器的组装或分离简单
- 根据钥匙锁定装置的安全操作
- 37mmX41mm 安装空间上可连续安装



### 型号构成

型号	代码	内容	
ARK-	<input type="checkbox"/> <input type="checkbox"/> <input type="checkbox"/>	钥匙选择开关	
动作功能	2	2 段	手动
	2R		自动
	3	3 段	手动
	3L		混合
	3R		混合
	3LR		自动
触点构成	10	1a 触点 (1a Contact)	
	20	1b 触点 (1b Contact)	
	12	1a1b 触点 (1a1b Contact)	
	11	2a 触点 (2a Contact)	
	22	2b 触点 (2b Contact)	
拔出钥匙位置	A	左侧	
	B	右侧	
	C	中央	
	D	左右侧	
	E	全方向	

控制开关  
组合式指示灯

电源按钮开关  
主控开关  
凸轮开关

限位开关  
微动开关

行车开关  
脚踏开关  
万向开关

行车开关  
脚踏开关  
万向开关

积层式信号灯  
警示灯

控制开关盒  
电缆连接器

其他

# 控制开关/组合式指示灯

## ●● 触点构成

### ■ 2 段动作


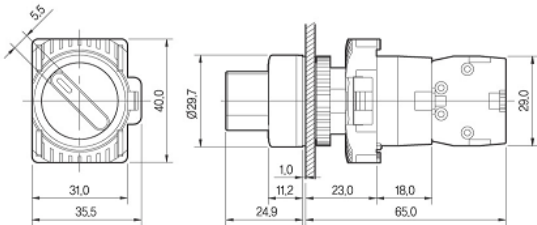

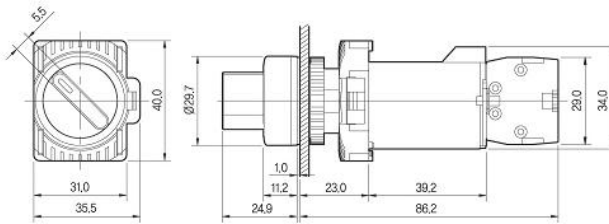
选择位置	1a 触点	1b 触点	1a1b 触点		2a 触点		2b 触点	
			1a	1b	1a	1a	1b	1b
1 段	OFF	ON	OFF	ON	OFF	OFF	ON	ON
2 段	ON	OFF	ON	OFF	ON	ON	OFF	OFF

### ■ 3 段动作

选择位置	1a 触点	2b 触点	1a1b 触点		2a 触点		2b 触点	
			1a	1b	1a	1a	1b	1b
1 段	OFF	OFF	OFF	OFF	ON	OFF	OFF	ON
2 段	OFF	ON	OFF	ON	OFF	OFF	ON	ON
3 段	ON	ON	ON	ON	OFF	ON	ON	OFF

※基本型以 2a 触点左右组装使用。

## ●● 外形尺寸(单位:mm)

型号	外形	外形尺寸
ART 全电压		
ART 带变压器		



# 控制开关/组合式指示灯

## 触点构成

### ■ 2 段动作


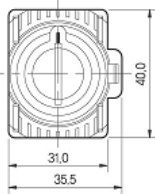
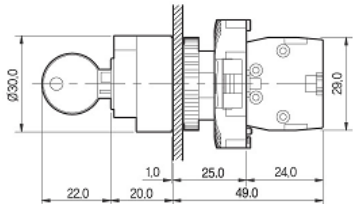
选择位置	1a 触点	1b 触点	1a1b 触点		2a 触点		2b 触点	
			1a	1b	1a	1a	1b	1b
1 段	OFF	ON	OFF	ON	OFF	OFF	ON	ON
2 段	ON	OFF	ON	OFF	ON	ON	OFF	OFF

### ■ 3 段动作

选择位置	1a 触点	2b 触点	1a1b 触点		2a 触点		2b 触点	
			1a	1b	1a	1a	1b	1b
1 段	OFF	OFF	OFF	OFF	ON	OFF	OFF	ON
2 段	OFF	ON	OFF	ON	OFF	OFF	ON	ON
3 段	ON	ON	ON	ON	OFF	ON	ON	OFF

※基本型以 2a 触点左右组装使用。

## 外形尺寸(单位:mm)

型号	外形	外形尺寸	
ARK			

# SANPUM

为高端制造业提供一流的工业产品

## SANPUM

深圳市三浦贸易有限公司

地址：深圳市南山区南海大道海王大厦A座19E

电话：86-755-23881000

传真：86-755-23881777

邮箱：info@sanpum.com



4008 824 824  
WWW.SANPUM.COM