



创变新未来

# 台达多功能小型压力传感器 DPA 系列

深圳木村三浦科技有限公司



4008 824 824  
WWW.SANPUM.COM

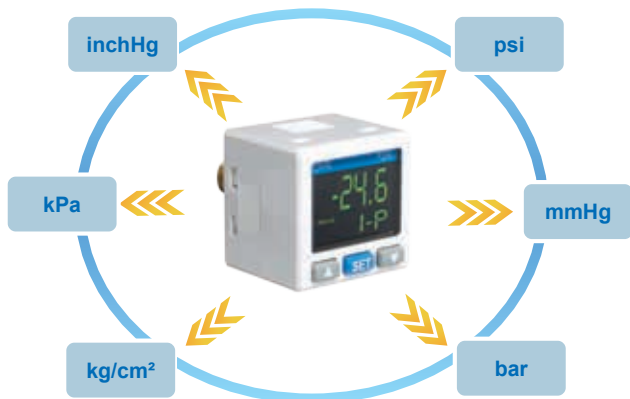


## 产品特点

- 提供省能源模式
- 多种输出模式设定
- 安全操控功能
- 多种单位转换功能
- 三组颜色显示功能
- 简易代码显示功能
- 模拟讯号输出功能
- 快速归零设定
- 参数复制功能
- 10 组输出反应时间设定

## 多种单位转换

DPA 提供六种全球泛用的标准压力单位功能。



## 参数快速复制

DPA 可将主机内部参数快速复制到其他从机，节省重复的参数设定时间。



## 大型三色 LCD 显示

DPA 的大型三色 LCD 显示功能，可让使用者依据现场需求自行设定颜色。当压力在正常值或超出设定值时，可依据设定显示相对应颜色；在参数设定时则显示橙色。



上下限设定显示颜色（绿 / 红）

参数设定中（橙色）

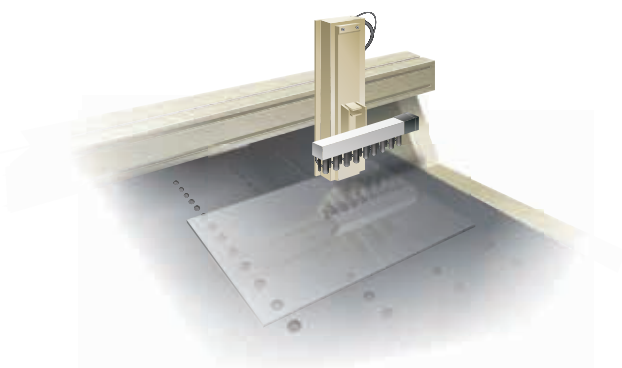
## 安全操控模式

通过安全操控模式，可以避免操作人员不小心设定到相关参数，而影响到现场设备动作以及生产。设定值时，可依据设定显示相对应颜色；在参数设定时则显示橙色。

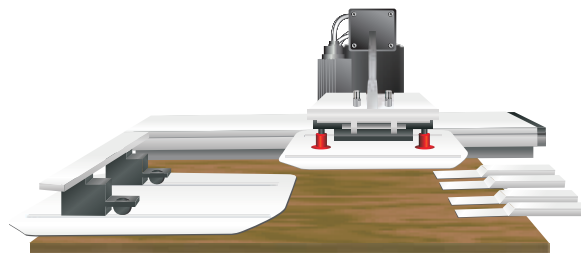


## 应用领域

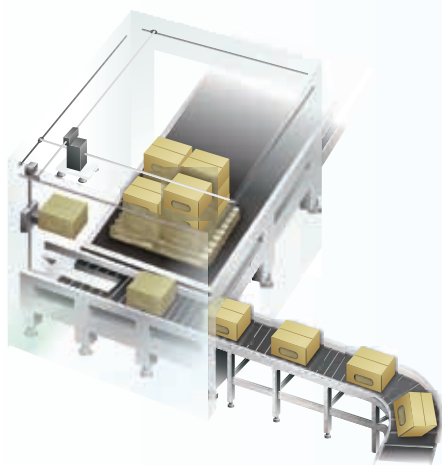
■ 机械加工产业 机械成品加工固定



■ 太阳能产业 TurnKey Module Lines 吸附



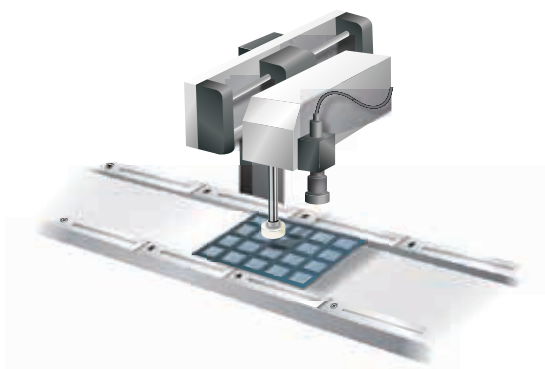
■ 食品包装产业 饮料、罐头吸附及包装



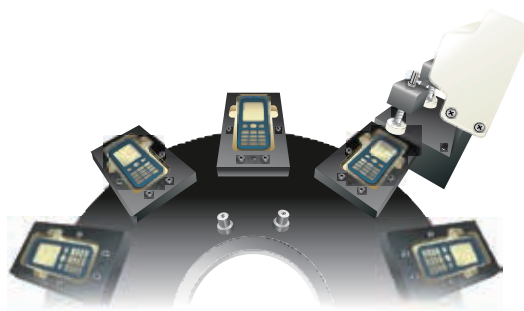
■ 半导体产业 晶圆吸附移载



■ 电子零组件产业 IC 零组件吸附与确认

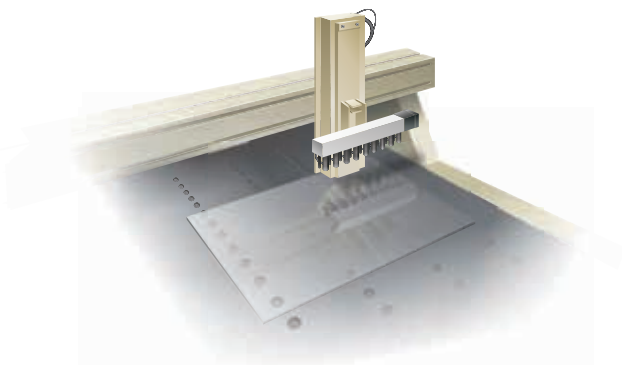


■ 自动化装配产业 自动化零组件装配确认

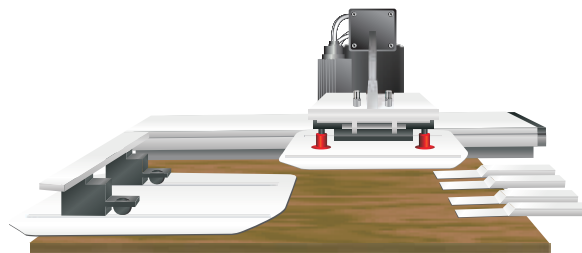


## 应用领域

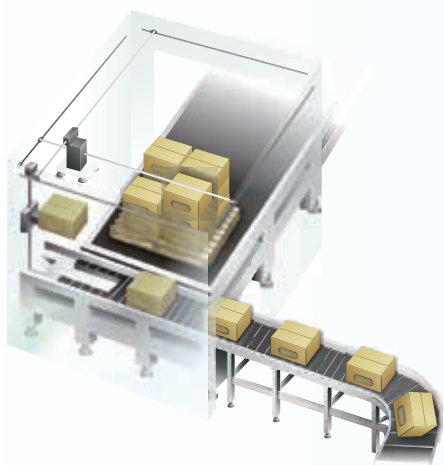
■ 机械加工产业 机械成品加工固定



■ 太阳能产业 TurnKey Module Lines 吸附



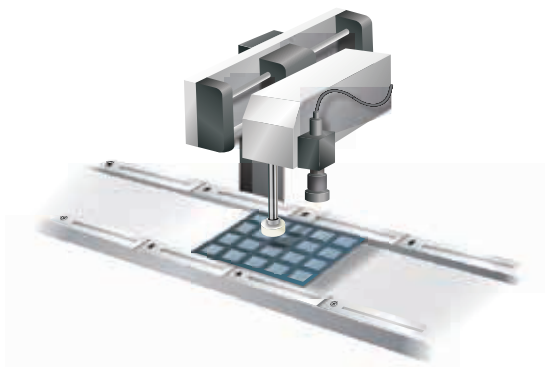
■ 食品包装产业 饮料、罐头吸附及包装



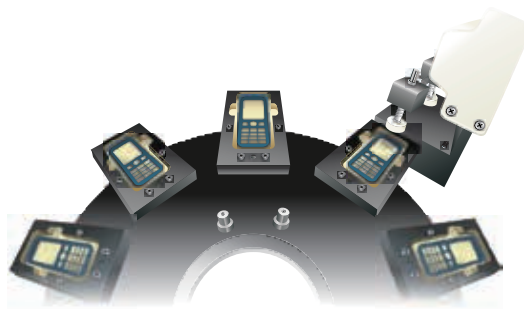
■ 半导体产业 晶圆吸附移载



■ 电子零组件产业 IC 零组件吸附与确认

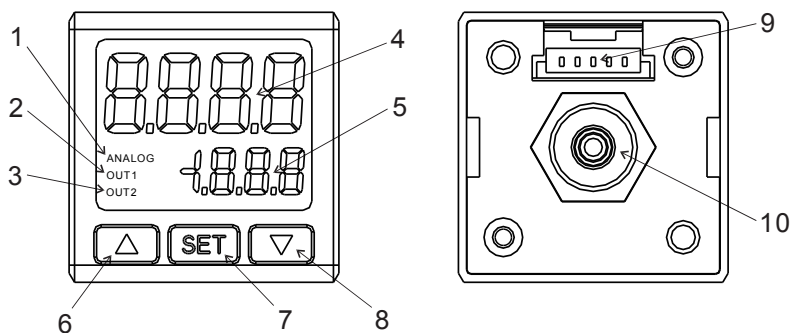


■ 自动化装配产业 自动化零组件装配确认



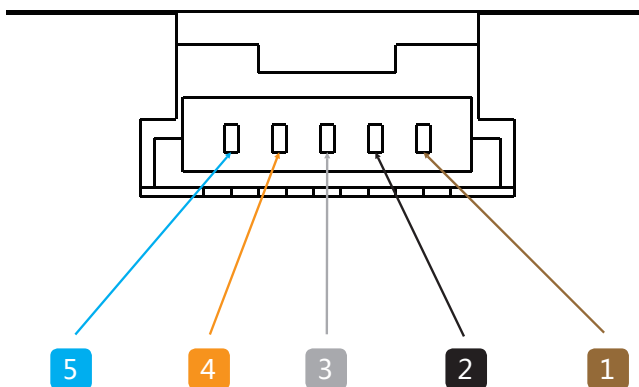
# 标准规格

输入电源	电压范围	12 ~ 24 VDC +/- 10% 无隔离
	消耗功率	40 mA Max. ; 电流输出型 60mA Max.
压力量测	压力型式	非腐蚀性气体, 相对式气压测量 ( gauge type )
	量测范围	DPA01 : -100kPa ~ 100kPa
		DPA10 : -100kPa ~ 1,000kPa
	最大耐压	DPA01 : 200kPa
		DPA10 : 1,500kPa
	量测精度	+/- 3% 全量程
温度误差	+/- 2% 全量程	
显示	设定显示	双排 LCD 显示, 可显示 4 位数测量值及 3.5 位数设定显示
	状态显示	输出状态 LCD 显示
	显示模式	依据模式可设定三种颜色显示
	显示周期	250ms、500ms、1,000ms
输出	输出组数	内置两组 NPN 或 PNP 晶体数字输出和一组模拟输出
	晶体输出	NPN : 最大耐压 30V / 100mA, 导通残余电压 1.5V
		PNP : 最大耐压 30V / 100mA, 导通残余电压 1.5V
	模拟输出	1 ~ 5V : 输出负载电阻最小 1,000
		4 ~ 20mA : 输出负载电阻最大 400 ; 线性误差 < 2% 全量程
反应时间	2ms、4ms、10ms、30ms、50ms、100ms、250ms、500ms、1,000ms、5,000ms	
输出误差	线性误差 < +/- 2% 全量程	
气孔尺寸	P	外径 PT 1/8, 内径 M5
	N	外径 NPT 1/8, 内径 M5
	R	外径 Rc 1/8, 内径 M5
耐震动	10 ~ 500Hz, 10mm 震幅, 3 轴方向, 持续 2 小时	
耐冲击	最大 100m/ s <sup>2</sup> , 3 轴 6 方向各 3 次	
操作环境温度	0°C ~ +50°C	
存放环境温度	-20°C ~ +65°C	
操作高度	低于 2,000 公尺	
操作环境湿度	35% ~ 80% Rh ( 无结露 )	



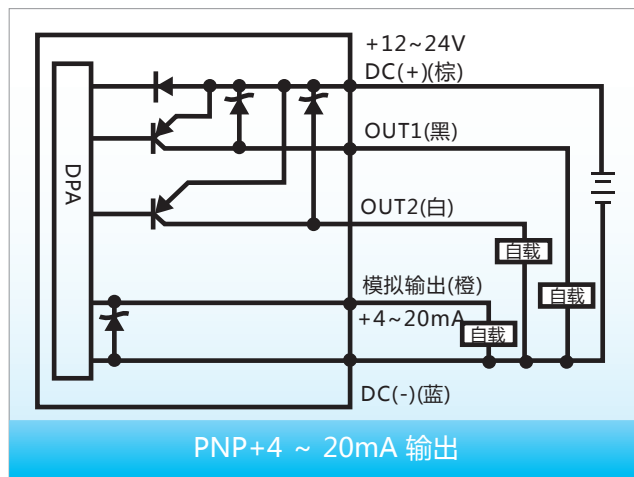
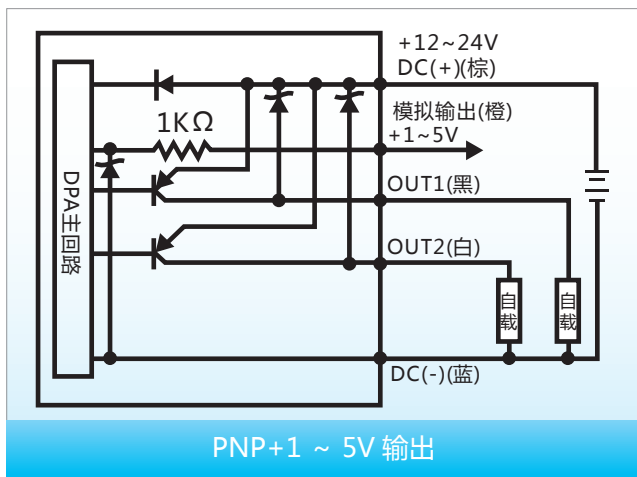
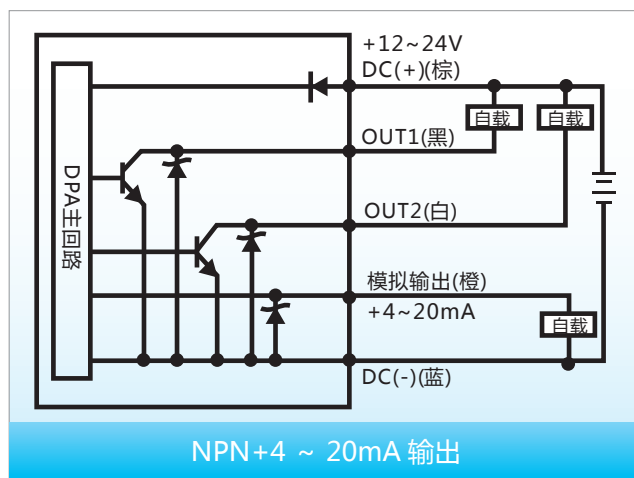
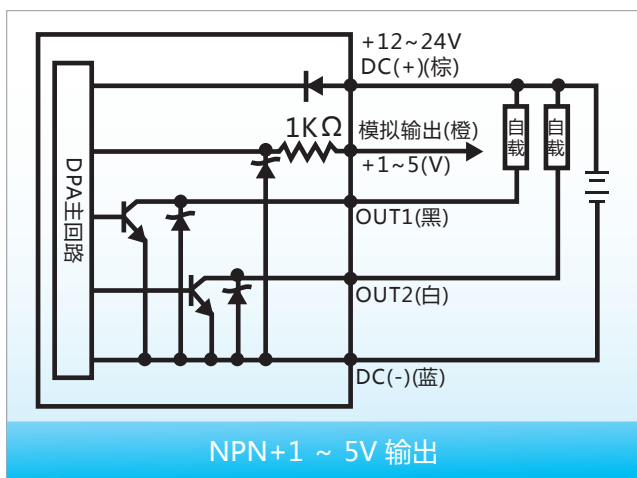
- 1 模拟输出指示灯
- 2 第一组数字开关信号输出指示灯
- 3 第二组数字开关信号输出指示灯
- 4 压力值显示 / 参数值内容显示
- 5 设定值显示 / 设定项目显示
- 6 向上调整键
- 7 设定功能键
- 8 向下调整键
- 9 电源和输出信号端子
- 10 压力输入气孔

## 接线端子



- 1 电源正端输入 (棕)
- 2 第一组数字输出信号 (黑)
- 3 第二组数字输出信号 (白)
- 4 模拟输出信号 (橙)
- 5 电源负端输入 (蓝)

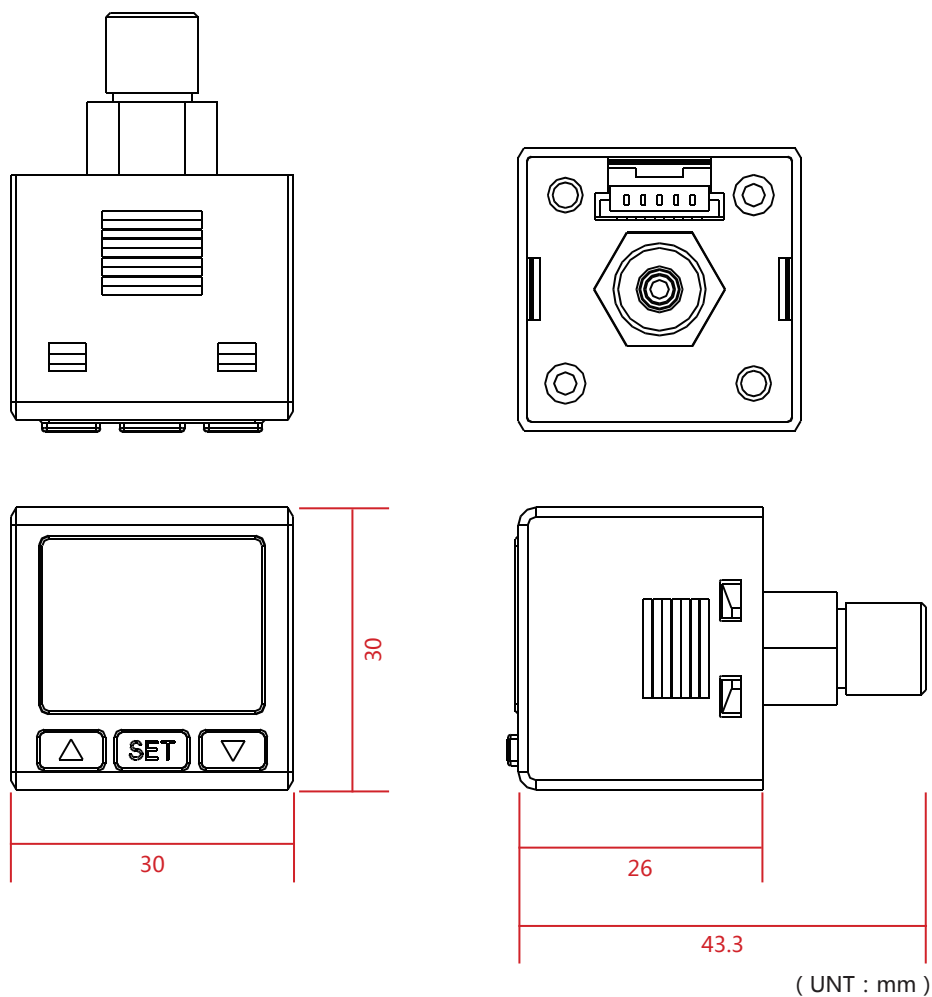
## 多样化输出控制模式





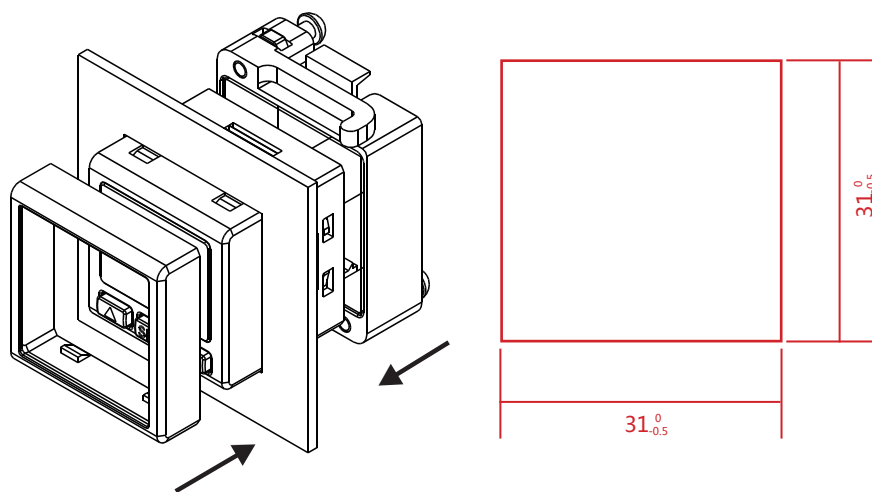


## 外观尺寸



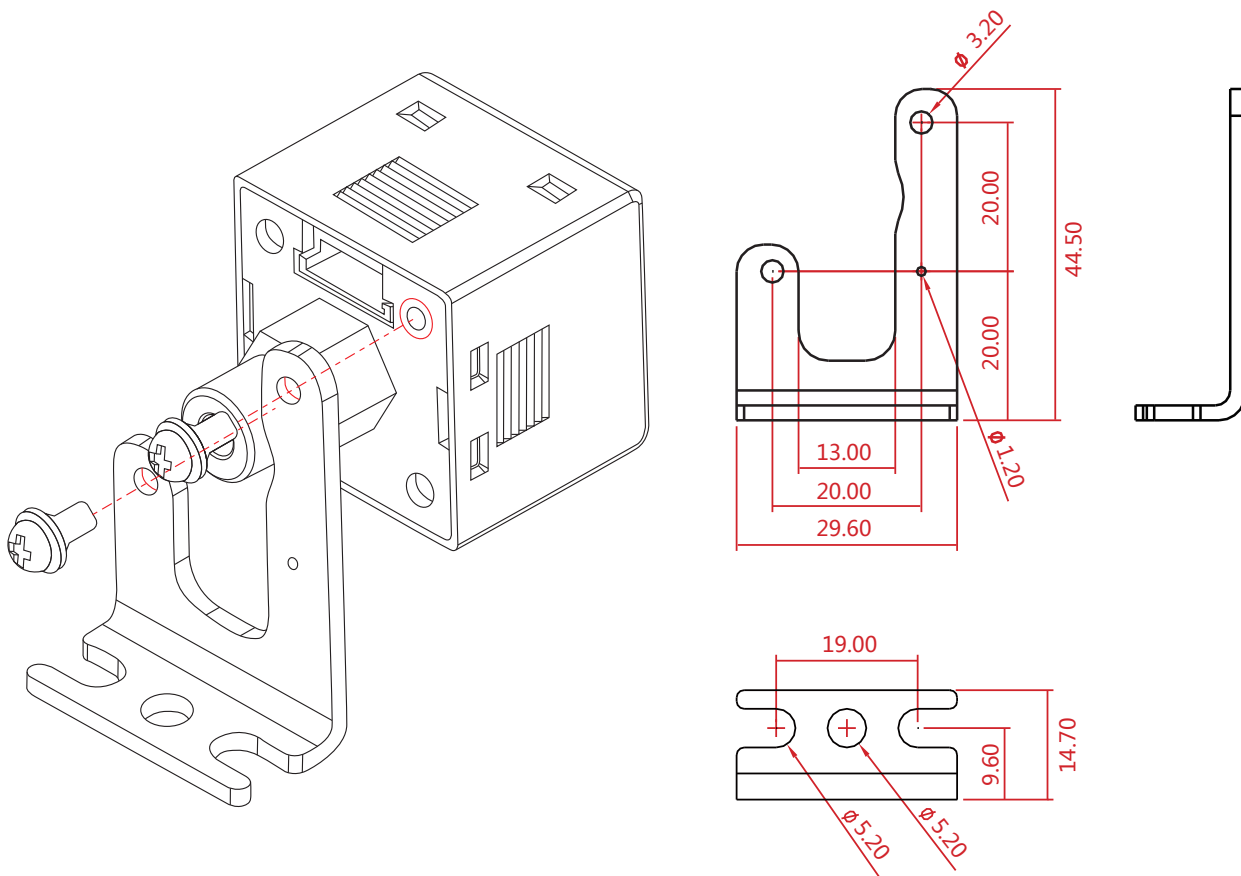
## 面版配件

型号 : DPA-PFKit

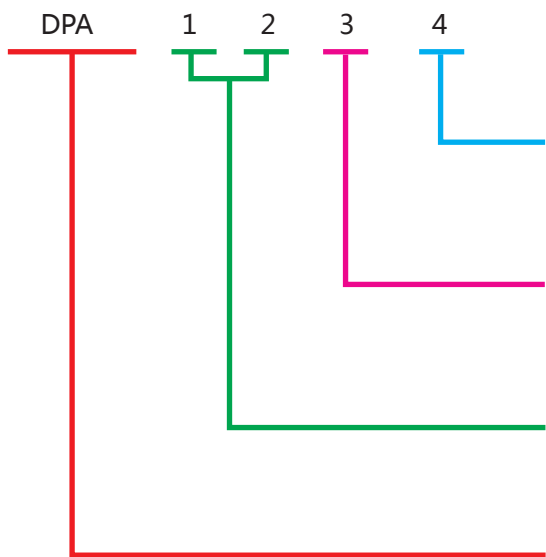


## 角架配件

型号：DPA-FMKit



## 选购资讯



压力气孔型式

P：外孔 1/8 PT、内孔 M5；N：外孔 1/8 NPT、内孔 M5

输出型式

N：NPN output + 4 ~ 20mA；P：PNP output + 4 ~ 20mA  
M：NPN output + 1 ~ 5V；Q：PNP output + 1 ~ 5V

测量压力范围

01：-100kPa ~ 100kPa，10：-100kPa ~ 1,000kPa

产品名称

台达 DPA 系列压力传感器



# SANPUM

为高端制造业提供一流的工业产品

## SANPUM

深圳木村三浦科技有限公司

地址：深圳市南山区南海大道海王大厦A座19E

电话：86-755-23881000

传真：86-755-23881777

邮箱：info@sanpum.com



4008 824 824  
WWW.SANPUM.COM