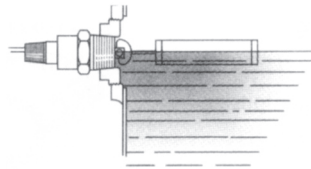


## 大尺寸 - 合金型

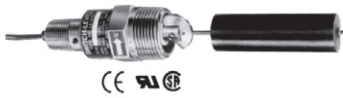
侧装开关为无法进行顶装和底装的罐体应用解决了难题。

这种侧装开关为无法进行顶装、底装或中间安装的大型罐体应用解决了难题。这种开关的动作明显而可靠。浮子随液位变化而绕轴旋转，从而使一个靠磁力驱动气密开关的梭体移动。这种开关需安装在测量点处的罐体侧壁上。

典型安装



LS-2050 系列 - 黄铜和丁腈橡胶



通用型材质为油、水应用提供可靠的服务

LS-2050 系列 - 全不锈钢



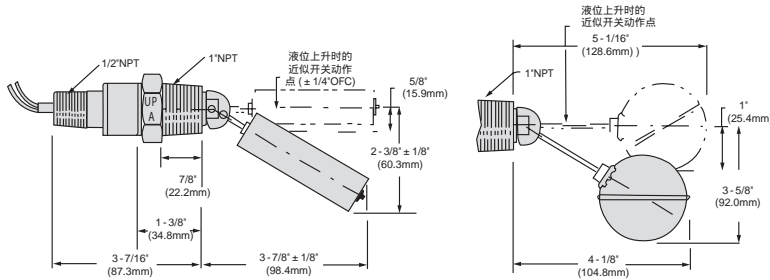
适用于 900psig 的压力和 300 ° F 的温度，可提供防爆型产品

LS52100 系列 - 全不锈钢

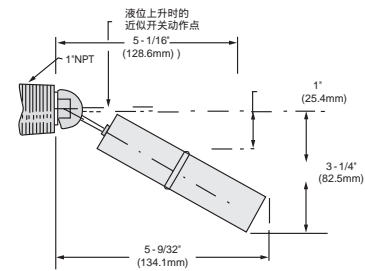


牢固的全不锈钢构造提供对多种化学物质的兼容性，适用于 300 ° F 的温度，可提供防爆型产品。

LS-2050 系列



LS52100 系列



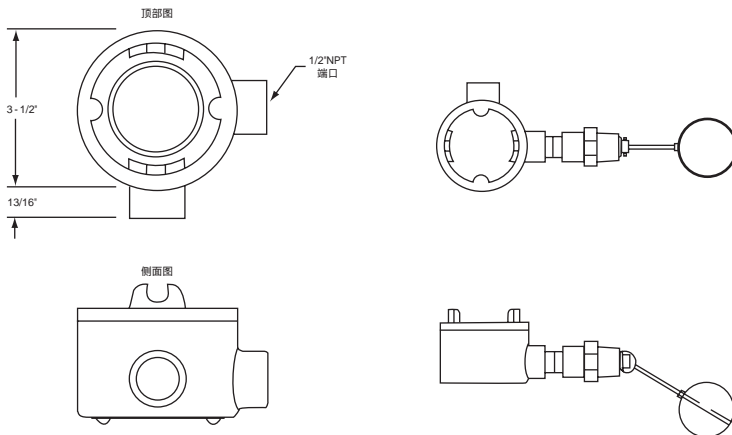
$L_1$  = 开关动作液位点，标称值（基于 1.0 的液体比重）

开关安装尺寸同 LS-2050

### 防爆型产品

只有全不锈钢结构可提供 CSA 或 FM 认证。

典型例子 (P/N 55690)



### 用于远端报警

- 可调音量
- 室内室外
- 固态



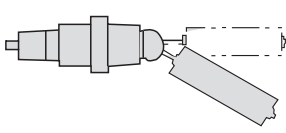
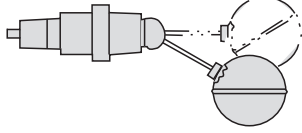
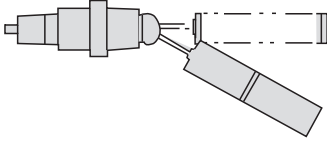
### 通用规格

电气联接：No.18 AWG,24 L，聚合体引线

认证：LS-2050 系列开关有 U.L. 认证—文件号 E45168, 及 CSA 认证、防爆型产品适合于 Class1,Division1,GroupD 的危险环境。

安装位置：水平，±15°

### 性能

	LS-2050 系列		LS-52100 系列
	黄铜安装件 / 丁腈橡胶浮子	全不锈钢	
			
工作温度	水：到 180°F(82.2 ) 油：-40°F ~ +250°F (-40 ~ +121 )		-40°F~+300°F(-40 ~ 148.9 )
压力, PSIG MAX.@70 ° F	150	900	500
最小液体比重	0.8	0.9	0.85
液体中的开关差	1/2" 最小	约 3/4"	

### 订购指南

系列号	材质			开关 *	部件号		
	杆和安装部件	浮子	其他接液部件		标准型	带风箱	防爆
LS-2050	黄铜	丁腈橡胶	316 不锈钢、镀铜、Teflon®、陶瓷	SPDT,20VA	30288 ⚡	-	-
	316 不锈钢	316 不锈钢	不锈钢、Teflon®、陶瓷	SPDT,20VA	30290 ⚡	175650	55690
				SPST,100VA,N.O.**	48068	-	-
				SPST,100VA,N.C.**	48069	-	-
LS-52100	316 不锈钢	304 不锈钢	430 不锈钢、Teflon®、陶瓷	SPDT,20VA	52100 ⚡	-	121753
				SPST,100VA,N.O.**	116971 ⚡	-	-
				SPST,100VA,N.C.**	116972	-	-

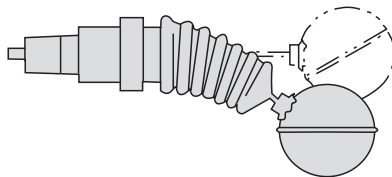
\* 详情参见“电气数据”

\*\*100VA 开关无 U.L. 或 CSA 认证

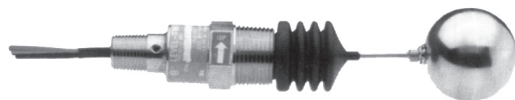
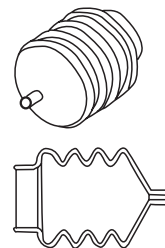
⚡ - 库存产品

### 带风箱的开关 -P/N 175650

将可能阻碍梭体移动的残渣和颗粒物与活动部件隔离开来。注：风箱只能装在部件号为 175650 的 LS-2050 系列（316 不锈钢材质，SPDT,20VA 开关）上。风箱不单独出售，也不与其它型号的开关一同出售。



适用于：  
· 250°F,Max  
· 大气压



P/N:175650(带风箱的开关) 风箱只适用于球型浮子