

NACHI

齿轮泵IPH（双联）  
系列



EC01J0025

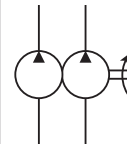


ISO 9001  
JQA-1383

深圳市三浦贸易有限公司



4008 824 824  
WWW.SANPUM.COM



# IPH系列 双联IP泵

3.6~125.9cm<sup>3</sup>/rev  
30MPa

※ 新型（11D）系列，全部型号与旧型号（10D）在安装上都可以互换，但是，在IPH-3及4尺寸的组合中，3和4尺寸的部分密封零件不可以互换。

## 特点

- ① 使高压，低噪音的IPH系列IP泵成为 用范围。 来选择最佳组合。
- ② 泵的组合有很多形式，可以按用途

## 规格

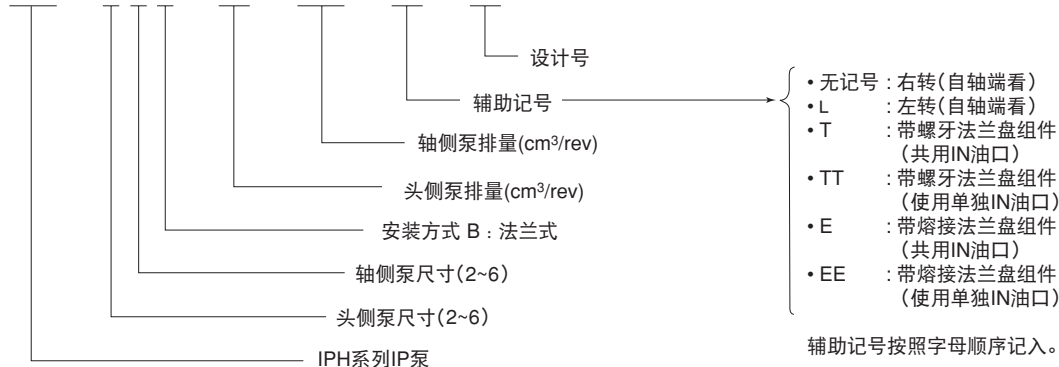
型 号	排出量（1200min <sup>-1</sup> 无负荷时）		转速		使用压力 MPa {kgf/cm <sup>2</sup> }	1200min <sup>-1</sup> 、21MPa中所 需动力 kW
	头侧 ℓ/min	轴侧 ℓ/min	最低 min <sup>-1</sup>	最高 min <sup>-1</sup>		
IPH-22B-**-*(*)-11 IPH-23B IPH-24B IPH-25B IPH-26B	4.3 ~ 9.8	4.3~ 9.8	600	2000	固定21 {214} 最高30 {306}	7.99
		12.2~ 18.9				12.2~ 18.9
		24.8~ 38.7				19.5
		48.9~ 76.6				34.5
		97.5~151.0				64.0
		97.5~151.0				15.3
IPH-33B IPH-34B IPH-35B IPH-36B	12.2~ 18.9	12.2~ 18.9	500	2000	固定21 {214} 最高30 {306}	23.1
						24.8~ 38.7
		48.9~ 76.6				67.7
		97.5~151.0				31.0
		97.5~151.0				46.0
		97.5~151.0				75.6
IPH-44B IPH-45B IPH-46B	24.8~ 38.7	24.8~ 38.7	400	2000	固定21 {214} 最高30 {306}	61.0
						48.9~ 76.6
		48.9~ 76.6				
		97.5~151.0				
		97.5~151.0				
		97.5~151.0				
IPH-55B IPH-56B	48.9~ 76.6	48.9~ 76.6	300	2000	固定21 {214} 最高30 {306}	119.3
						97.5~151.0
		97.5~151.0				
		97.5~151.0				
		97.5~151.0				
		97.5~151.0				
IPH-66B	97.5~151.0	97.5~151.0				

- 注) 1、最高压力：压力频繁变动的使用状态下的最高压力界限。(但是，头侧、轴侧同时负荷时的最高压力与额定压力相同)。  
 2、吸油口压：-0.02~+0.03MPa {-0.2~+0.3kgf/cm<sup>2</sup>}  
 3、避免吸油口装在泵的下侧。另外，当转速超过1800min<sup>-1</sup>时，IN入口配管分别装在轴侧和头侧。  
 4、需要配管法兰盘时，请参照以下形式。  
 5、常用压力是在头侧及轴侧使用同样压力时的连续使用压力。  
 6、头侧，轴侧的泵性能和单泵相同，所需动力是2个泵的和。  
 7、上表中1200min<sup>-1</sup>，21MPa中所需的动力值(kW)是配合各形式最大排量值，在头侧，轴侧一起为21MPa使用时的值。所谓各型式最大排量的配合，如：IPH-22B时是IPH-22B-8-8-11，IPH-46B时是IPH-46B-32-125-11。(※6B的6型泵排量全部按125计算。)

- 使用  
使用按IPH泵标准参照C-1页。

## 型号说明

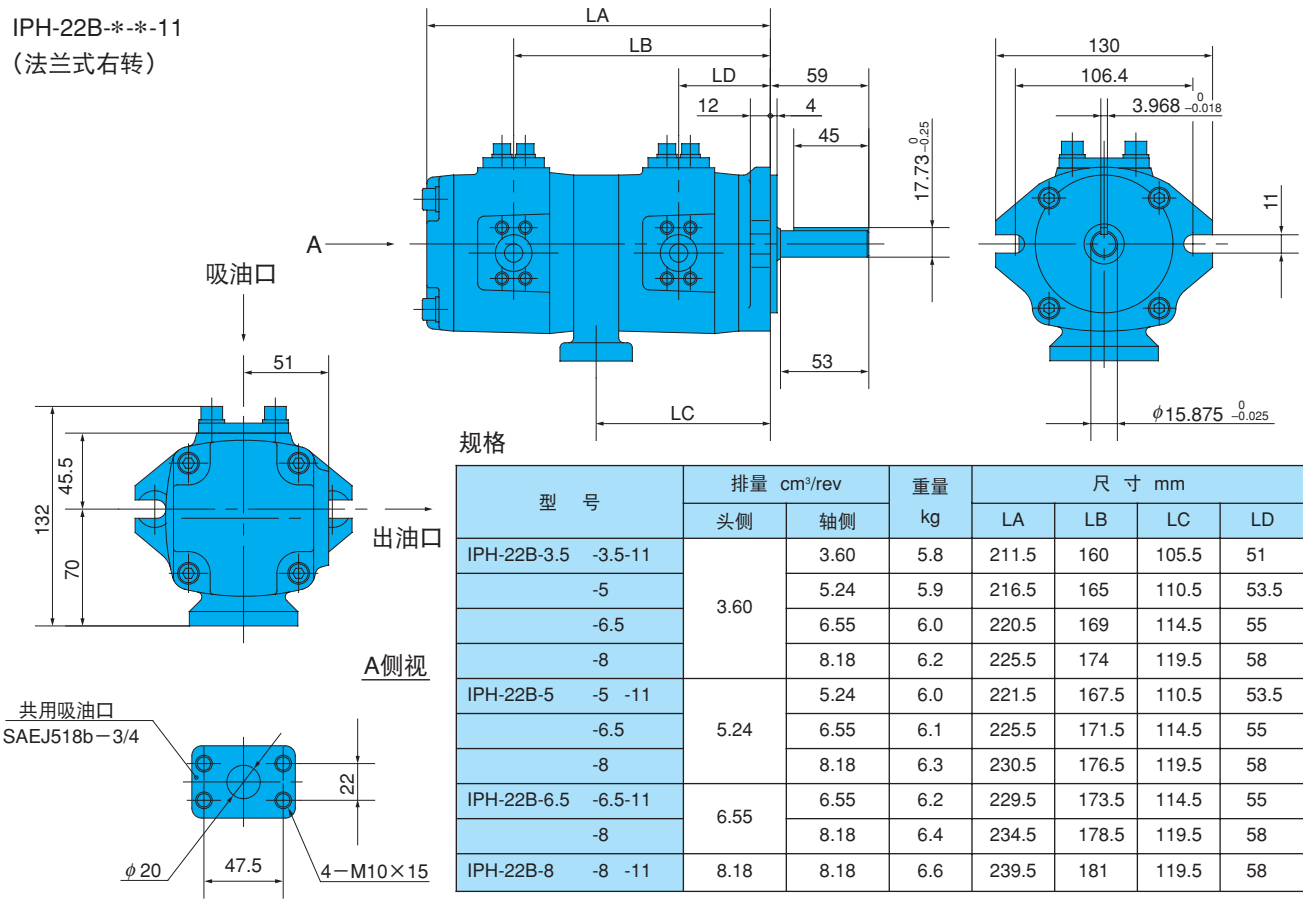
IPH - 4 6 B - 20 - 125 - LT - 11



- IPH系列  
双联IP泵  
脚座安装组件请参照IPH (单泵) IP  
泵C-12页。
- IPH系列  
双联IP泵配管  
法兰盘配件请参照IPH (单泵) IP泵  
C-10页。

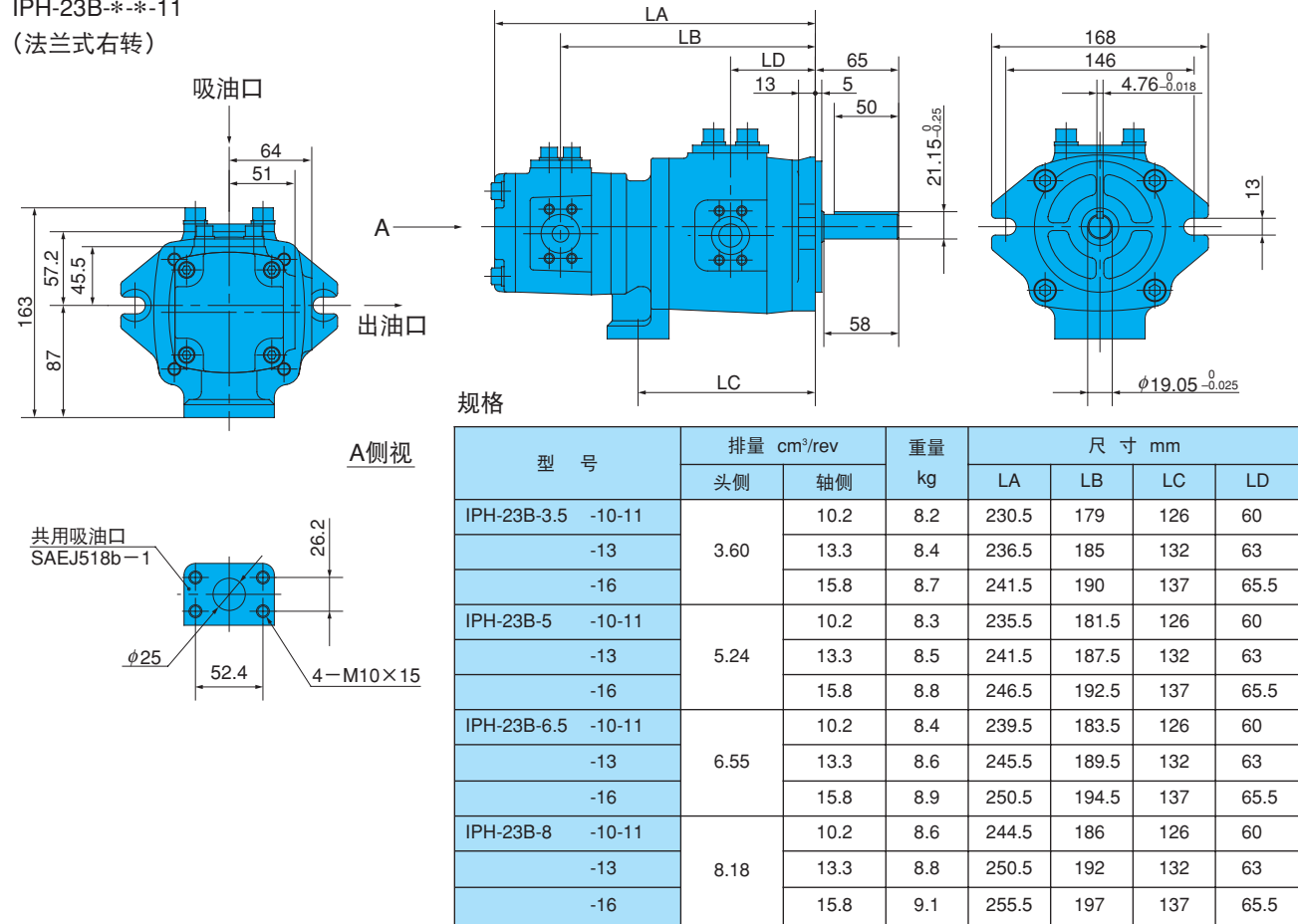
# 安装尺寸图

IPH-22B-\*-11  
(法兰式右转)



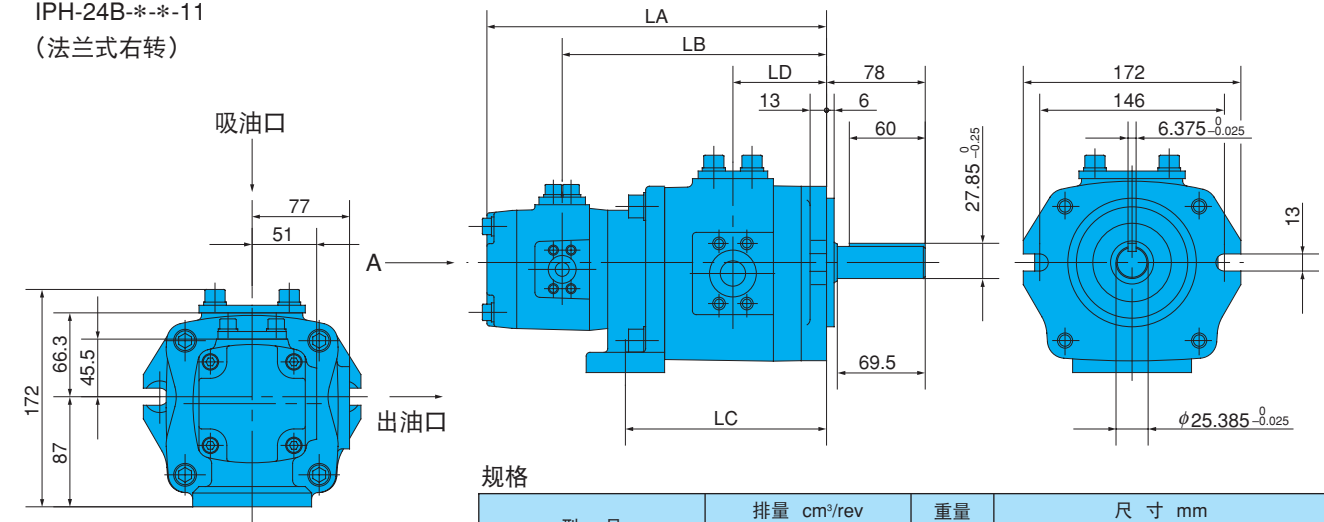
注) 本图没有记载的尺寸请参照单泵の説明。

IPH-23B-\*-11  
(法兰式右转)



注) IPH-22B (23B) -\*-L-11 (安装法兰盘左转) 与上图是呈镜面对称的, 个别吸油口法兰盘向上时, 出油口法兰盘的位置, 从传动轴一方看是在右侧。

IPH-24B-\*-11  
(法兰式右转)

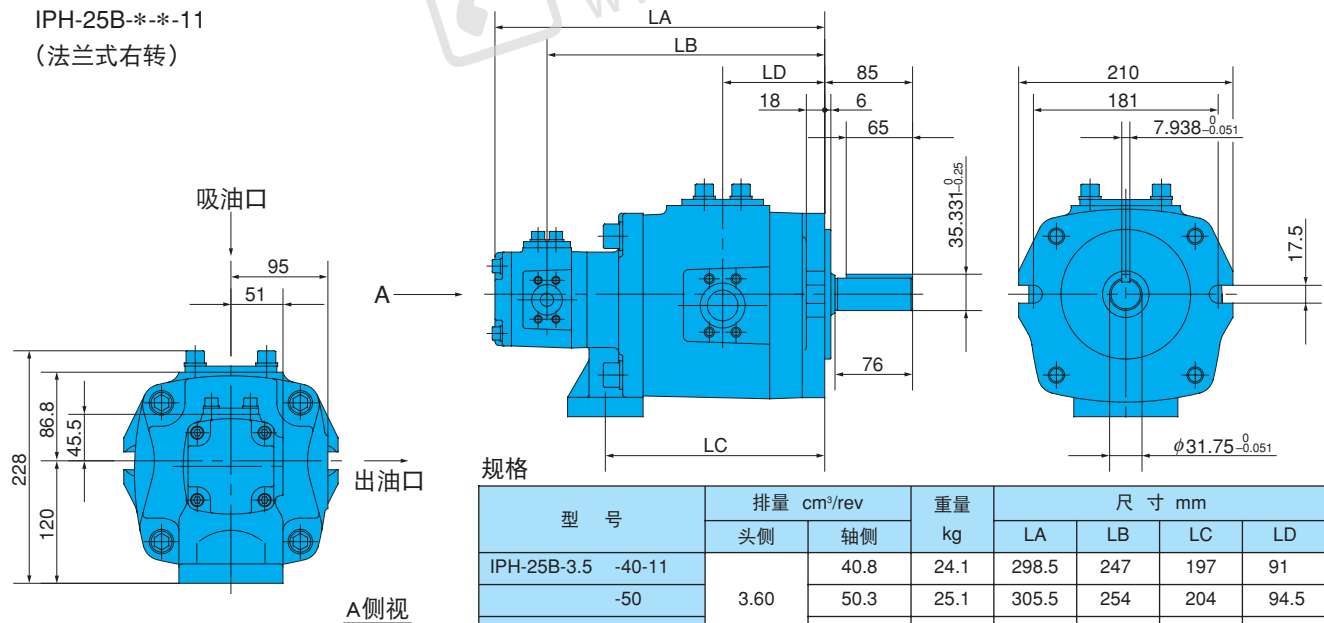


规格

型号	排量 cm <sup>3</sup> /rev		重量 kg	尺寸 mm			
	头侧	轴侧		LA	LB	LC	LD
IPH-24B-3.5 -20-11	3.60	20.7	12.8	250.5	199	153	71
		25.7	13.3	256.5	205	159	74
		32.3	13.8	264.5	213	167	78
IPH-24B-5 -20-11	5.24	20.7	12.9	255.5	201.5	153	71
		25.7	13.4	261.5	207.5	159	74
		32.3	13.9	269.5	215.5	167	78
IPH-24B-6.5 -20-11	6.55	20.7	13.0	259.5	203.5	153	71
		25.7	13.5	265.5	209.5	159	74
		32.3	14.0	273.5	217.5	167	78
IPH-24B-8 -20-11	8.18	20.7	13.2	264.5	206	153	71
		25.7	13.7	270.5	212	159	74
		32.3	14.2	278.5	220	167	78

注) 本图没有记载的尺寸请参照单泵的说 明。

IPH-25B-\*-11  
(法兰式右转)

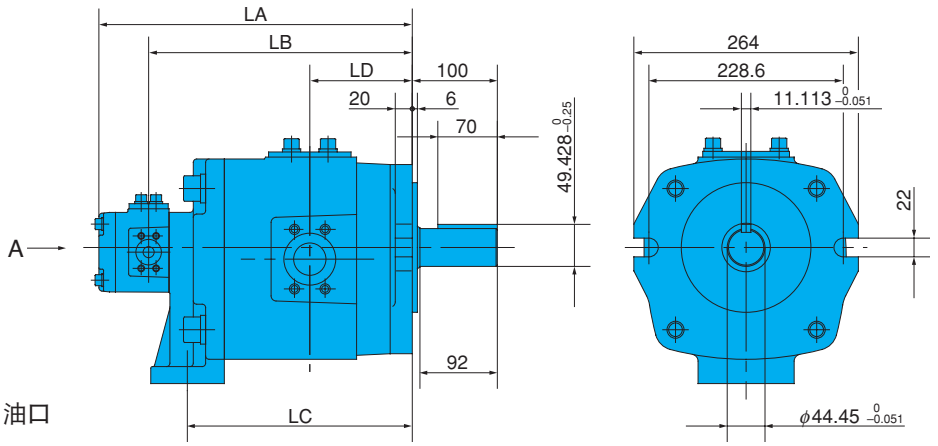
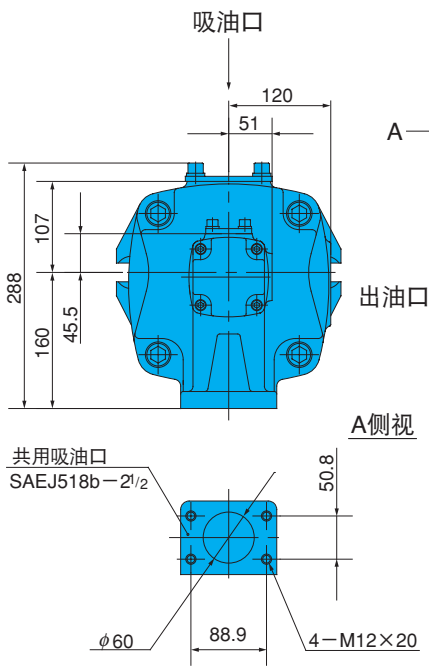


规格

型号	排量 cm <sup>3</sup> /rev		重量 kg	尺寸 mm			
	头侧	轴侧		LA	LB	LC	LD
IPH-25B-3.5 -40-11	3.60	40.8	24.1	298.5	247	197	91
		50.3	25.1	305.5	254	204	94.5
		63.9	26.1	315.5	264	214	99.5
IPH-25B-5 -40-11	5.24	40.8	24.2	303.5	249.5	197	91
		50.3	25.2	310.5	256.5	204	94.5
		63.9	26.2	320.5	266.5	214	99.5
IPH-25B-6.5 -40-11	6.55	40.8	24.3	307.5	251.5	197	91
		50.3	25.3	314.5	258.5	204	94.5
		63.9	26.3	324.5	268.5	214	99.5
IPH-25B-8 -40-11	8.18	40.8	24.5	312.5	254	197	91
		50.3	25.5	319.5	261	204	94.5
		63.9	26.5	329.5	271	214	99.5

注) IPH-24B (25B) \*-11 (安装法兰盘左转) 与上图是呈镜面对称的, 吸油口法兰盘向上时, 出油口法兰盘的位置, 从传动轴一方看是在右侧。

IPH-26B-\*-11  
(法兰式右转)

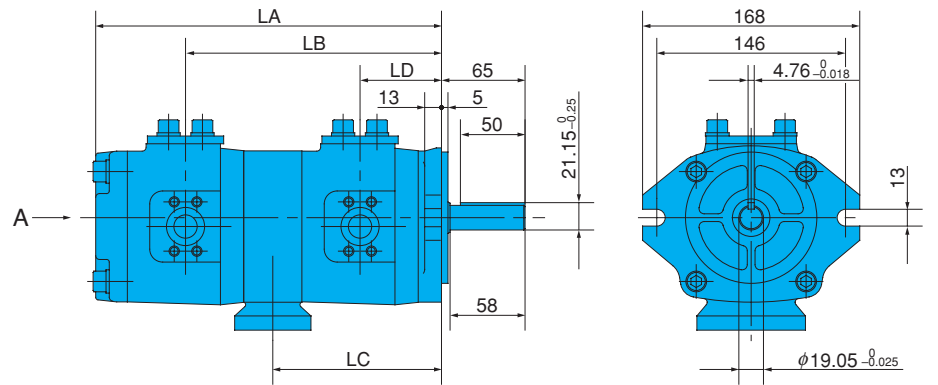
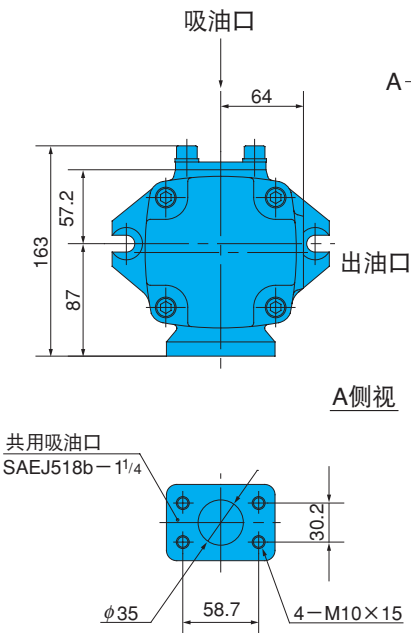


规格

型号	排量 cm <sup>3</sup> /rev		重量 kg	尺寸 mm			
	头侧	轴侧		LA	LB	LC	LD
IPH-26B-3.5 - 80-11	3.60	81.3	45.8	345.5	294	240	111.5
		101.6	47.8	355.5	304	250	116.5
		125.9	49.8	367.5	316	262	122.5
IPH-26B-5 - 80-11	5.24	81.3	45.9	350.5	296.5	240	111.5
		101.6	47.9	360.5	306.5	250	116.5
		125.9	49.9	372.5	318.5	262	122.5
IPH-26B-6.5 - 80-11	6.55	81.3	46.0	354.5	298.5	240	111.5
		101.6	48.0	364.5	308.5	250	116.5
		125.9	50.0	376.5	320.5	262	122.5
IPH-26B-8 - 80-11	8.18	81.3	46.2	357	301	240	111.5
		101.6	48.2	367	311	250	116.5
		125.9	50.2	379	323	262	122.5

注) 本图没有记载的尺寸请参照单泵の説明。

IPH-33B-\*-11  
(法兰式右转)

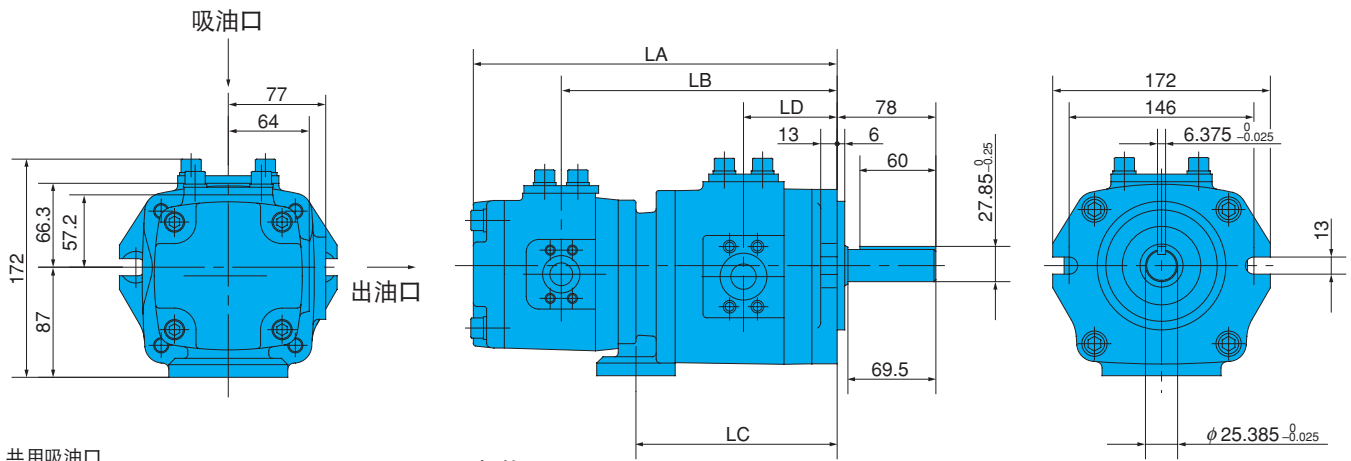


规格

型号	排量 cm <sup>3</sup> /rev		重量 kg	尺寸 mm			
	头侧	轴侧		LA	LB	LC	LD
IPH-33B-10 -10-11	10.2	10.2	10.3	255.5	189	124.5	60
		13.3	10.5	261.5	195	130.5	63
		15.8	10.8	266.5	200	135.5	65.5
IPH-33B-13 -13-11	13.3	13.3	10.5	267.5	198	130.5	63
		15.8	11.0	272.5	203	135.5	65.5
IPH-33B-16 -16-11	15.8	15.8	11.3	277.5	205.5	135.5	65.5

注) IPH-26B (33B) -\*-L-11 (安装法兰盘左转) 与上图是呈镜面对称的, 吸油口法兰盘向上时, 出油口法兰盘的位置, 从传动轴一方看是在右侧。

IPH-34B-\*-11  
(法兰式右转)

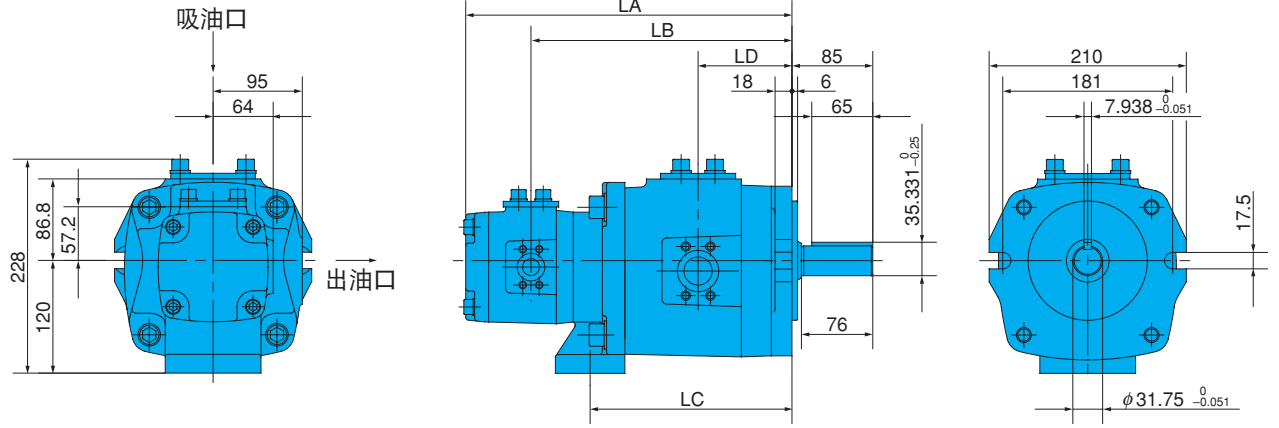


规格

型号	排量 cm <sup>3</sup> /rev		重量 kg	尺寸 mm			
	头侧	轴侧		LA	LB	LC	LD
IPH-34B-10 -20-11	10.2	20.7	14.9	272	209	153	71
		25.7	15.4	278	215	159	74
		32.3	15.9	286	223	167	78
IPH-34B-13 -20-11	13.3	20.7	15.1	278	212	153	71
		25.7	15.6	284	218	159	74
		32.3	16.1	292	226	167	78
IPH-34B-16 -20-11	15.8	20.7	15.4	283	214.5	153	71
		25.7	15.9	289	220.5	159	74
		32.3	16.4	297	228.5	167	78

注) 本图没有记载的尺寸请参照单泵的说 明。

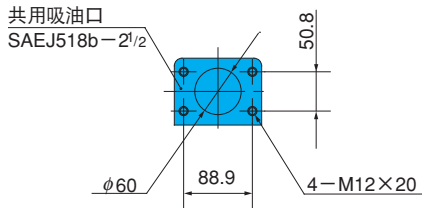
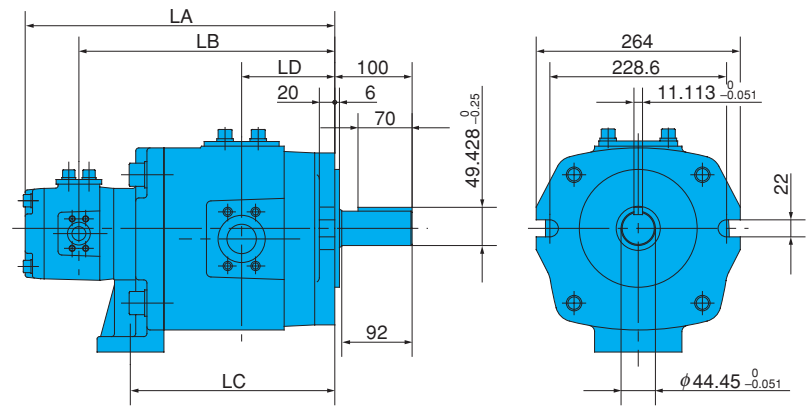
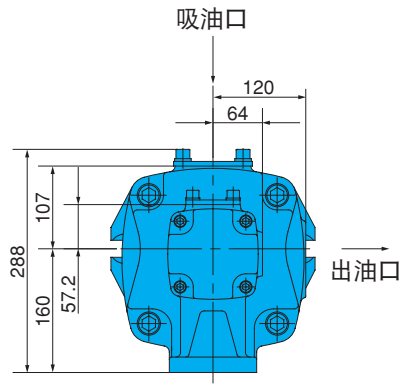
IPH-35B-\*-11  
(法兰式右转)



型号	排量 cm <sup>3</sup> /rev		重量 kg	尺寸 mm			
	头侧	轴侧		LA	LB	LC	LD
IPH-35B-10 -40-11	10.2	40.8	26.4	323.5	257	197	91
		50.3	27.4	330.5	264	204	94.5
		63.9	28.4	340.5	274	214	99.5
IPH-35B-13 -40-11	13.3	40.8	26.6	329.5	260	197	91
		50.3	27.6	336.5	267	204	94.5
		63.9	28.6	346.5	277	214	99.5
IPH-35B-16 -40-11	15.8	40.8	26.9	334.5	262.5	197	91
		50.3	27.9	341.5	269.5	204	94.5
		63.9	28.9	351.5	279.5	214	99.5

注) IPH-34B (35B) \*-L-11 (安装法兰盘左转) 与上图是呈镜面对称的, 吸油口法兰盘向上时, 出油口法兰盘的位置, 从传动轴一方看是在右侧。

IPH-36B-\*-\*-11  
(法兰式右转)

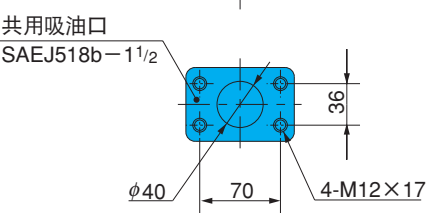
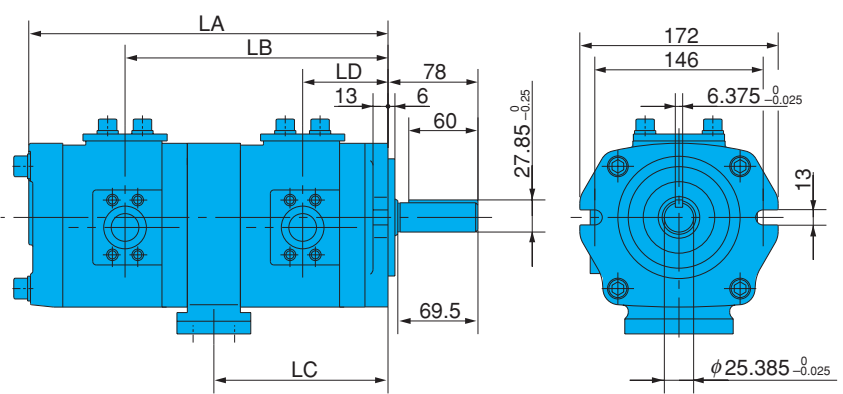
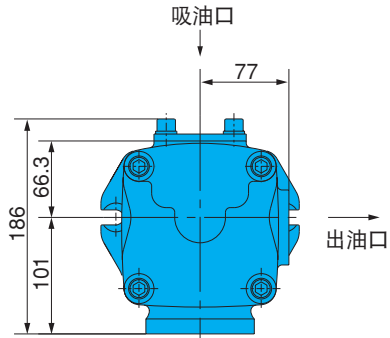


规格

型 号	排量 cm <sup>3</sup> /rev		重量 kg	尺 寸 mm			
	头侧	轴侧		LA	LB	LC	LD
IPH-36B-10 - 80-11	10.2	81.3	47.8	370.5	304	240	111.5
		101.6	49.8	380.5	314	250	116.5
		125.9	51.8	392.5	326	262	122.5
IPH-36B-13 - 80-11	13.3	81.3	48.0	376.5	307	240	111.5
		101.6	50.0	386.5	317	250	116.5
		125.9	52.0	398.5	329	262	122.5
IPH-36B-16 - 80-11	15.8	81.3	48.3	381.5	309.5	240	111.5
		101.6	50.3	391.5	319.5	250	116.5
		125.9	52.3	403.5	331.5	262	122.5

注) 本图没有记载的尺寸请参照单泵の説明。

IPH-44B-\*-\*-11  
(法兰式右转)

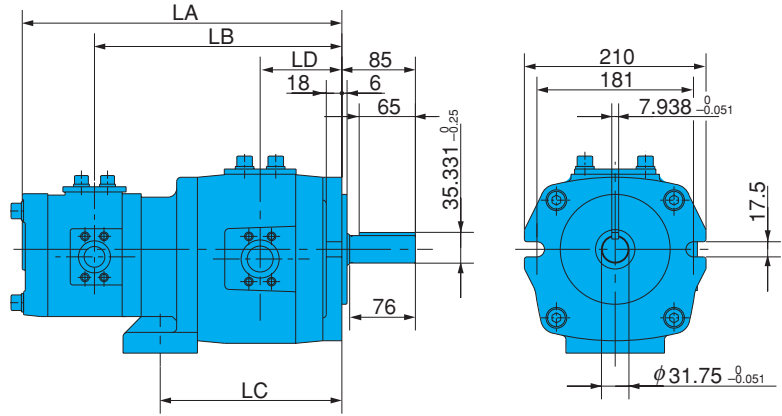
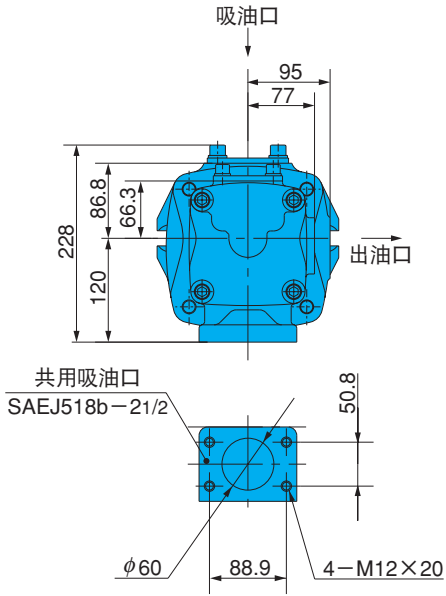


规格

型 号	排量 cm <sup>3</sup> /rev		重量 kg	尺 寸 mm			
	头侧	轴侧		LA	LB	LC	LD
IPH-44B-20 -20-11	20.7	20.7	19.5	307	219	145	71
		25.7	20.0	313	225	151	74
		32.3	20.5	321	233	159	78
IPH-44B-25 -25-11	25.7	25.7	20.5	319	228	151	74
		32.3	21.0	327	236	159	78
IPH-44B-32 -32-11	32.3	32.3	21.5	335	240	159	78

注) IPH-36B (44B) \*-\*-L-11 (安装法兰左转) 与上图是呈镜面对称的, 吸油口法兰盘向上时, 出油口法兰盘的位置, 从传动轴一方看是在右侧。

IPH-45B-\*-11  
(法兰式右转)

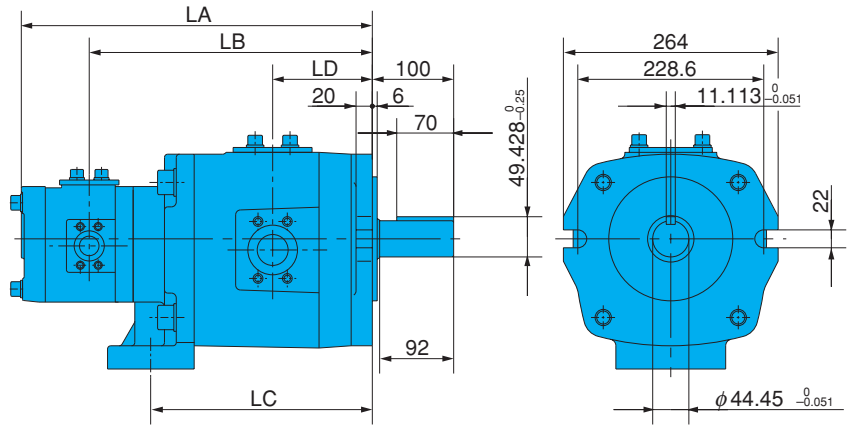
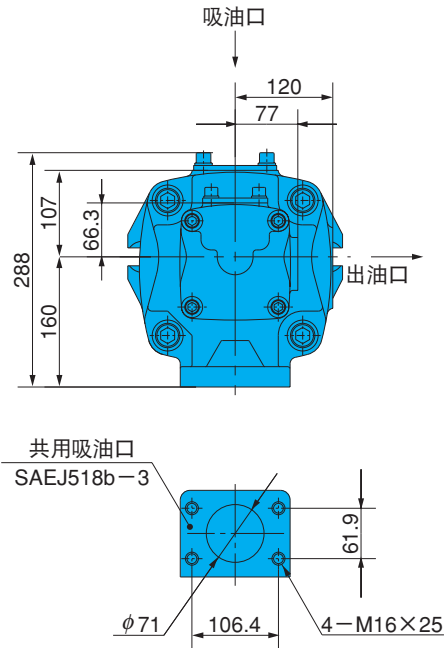


规格

型号	排量 cm <sup>3</sup> /rev		重量 kg	尺寸 mm			
	头侧	轴侧		LA	LB	LC	LD
IPH-45B-20 -40-11	20.7	40.8	30.1	357	276	203	91
		50.3	31.1	364	283	210	94.5
		63.9	32.1	374	293	220	99.5
IPH-45B-25 -40-11	25.7	40.8	30.6	363	279	203	91
		50.3	31.6	370	286	210	94.5
		63.9	32.6	380	296	220	99.5
IPH-45B-32 -40-11	32.3	40.8	31.1	371	283	203	91
		50.3	32.1	378	290	210	94.5
		63.9	33.1	388	300	220	99.5

注) 本图没有记载的尺寸请参照单泵の説明。

IPH-46B-\*-11  
(法兰式右转)



规格

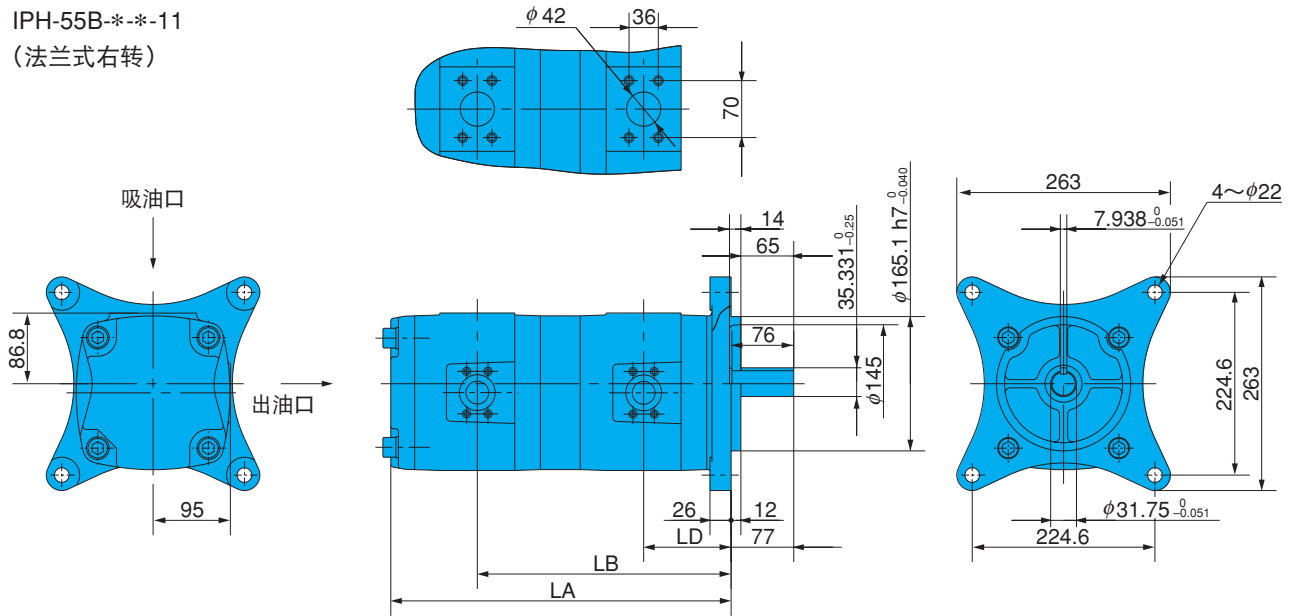
型号	排量 cm <sup>3</sup> /rev		重量 kg	尺寸 mm			
	头侧	轴侧		LA	LB	LC	LD
IPH-46B-20 - 80-11	20.7	81.3	52.1	404	323	250	111.5
		101.6	54.1	414	333	260	116.5
		125.9	56.1	426	345	272	122.5
IPH-46B-25 - 80-11	25.7	81.3	52.6	410	326	250	111.5
		101.6	54.6	420	336	260	116.5
		125.9	56.6	432	348	272	122.5
IPH-46B-32 - 80-11	32.3	81.3	53.1	418	330	250	111.5
		101.6	55.1	428	340	260	116.5
		125.9	57.1	440	352	272	122.5

注) 本图没有记载的尺寸请参照单泵の説明。

注) IPH-45B (46B) \*-11 (安装法兰盘左转) 与上图是呈镜面对称的, 吸油口法兰盘向上时, 出油口法兰盘的位置, 从传动轴一方看是在右侧。



IPH-55B-\*-\*-11  
(法兰式右转)

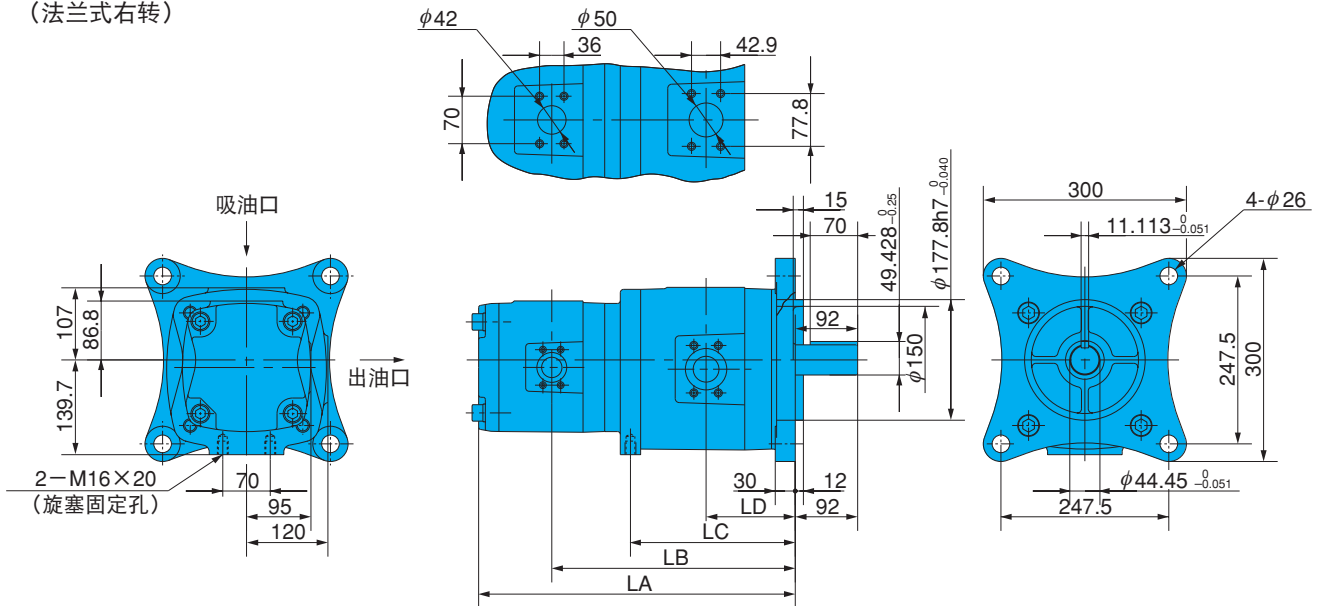


规格

型 号	排量 cm <sup>3</sup> /rev		重量 kg	尺 寸 mm		
	头侧	轴侧		LA	LB	LD
IPH-55B-40 -40-11	40.8	40.8	45.5	385	286	99
		50.3	46.5	392	293	102.5
		63.9	47.5	402	303	107.5
IPH-55B-50 -50-11	50.3	50.3	47.5	399	296.5	102.5
		63.9	48.5	409	306.5	107.5
IPH-55B-64 -64-11	63.9	63.9	49.5	419	311.5	107.5

注) 本图没有记载的尺寸请参照单泵の説明。

IPH-56B-\*-\*-11  
(法兰式右转)



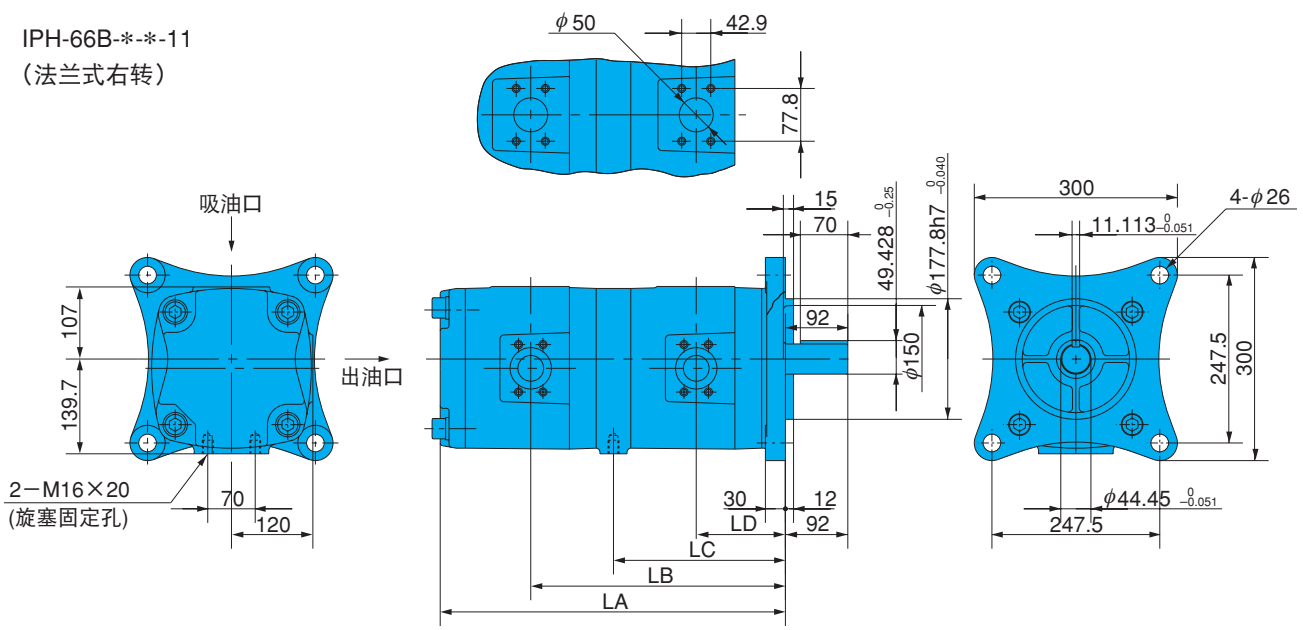
规格

型 号	排量 cm <sup>3</sup> /rev		重量 kg	尺 寸 mm			
	头侧	轴侧		LA	LB	LC	LD
IPH-56B-40 - 80-11	40.8	81.3	70.6	427	328	221	120.5
		101.6	72.6	437	338	231	125.5
		125.9	74.6	449	350	243	131.5
IPH-56B-50 - 80-11	50.3	81.3	71.6	434	331.5	221	120.5
		101.6	73.6	444	341.5	231	125.5
		125.9	75.6	456	353.5	243	131.5
IPH-56B-64 - 80-11	63.9	81.3	72.6	444	336.5	221	120.5
		101.6	74.6	454	346.5	231	125.5
		125.9	76.6	466	358.5	243	131.5

注) 本图没有记载的尺寸请参照单泵の説明。

注) IPH-55B (56B)-\*-\*-L-11 (安装法兰盘左转) 与上图是呈镜面对称的, 吸油口法兰盘向上时, 出油口法兰盘的位置, 从传动轴一方看是在右侧。

IPH-66B-\*-11  
(法兰式右转)



规格

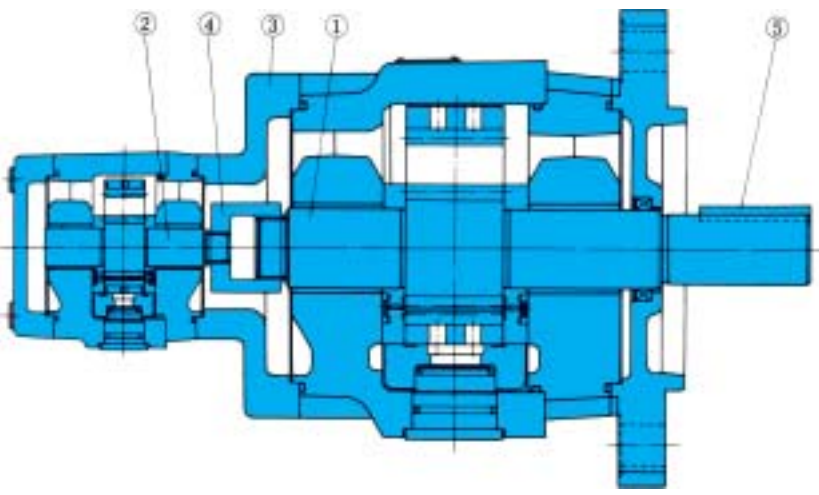
型号	排量 cm <sup>3</sup> /rev		重量 kg	尺寸 mm			
	头侧	轴侧		LA	LB	LC	LD
IPH-66B-80 - 80-11	81.3	81.3	89.1	470	347.5	234	120.5
		101.6	91.1	480	357.5	244	125.5
		125.9	93.1	492	369.5	256	131.5
IPH-66B-100 -100-11	101.6	101.6	93.1	490	362.5	244	125.5
		125.9	95.1	502	374.5	256	131.5
IPH-66B-125 -125-11	125.9	125.9	97.1	514	380.5	256	131.5

注) 本图没有记载的尺寸请参照单泵的说明。

注) IPH-66B-\*-L-11 (安装法兰盘左转) 与上图是呈镜面对称的, 吸油口法兰盘向上时, 出油口法兰盘的位置, 从传动轴一方看是在右侧。

截面结构图

IPH系列双联泵



序号	部件名称
1	齿轮传动轴-1
2	齿轮传动轴-2
3	阀体-3
4	接头
5	键

注) 双联泵情况下, 除上述5点部件外, 其它与单泵的部件相同。

● IPH系列双IP泵

密封组件  
双联泵的密封组件是由传动轴侧泵的密封组件+机头侧泵的密封组件所构成, 传动轴侧泵的密封组件与单泵的密封元件相同, 型号是IHAS-2S\*\*\*\*\*。机头侧泵的密封组件型号是IHAS-2H\*\*\*\*\*-\*\*, #23的

密封被删除, 其他的构成部件与单泵的密封组件相同。

另外, 详细情况请参照IPH系列(单泵) IP泵 (C-9页) 的有关说明。

● 排气阀

IPH系列(单泵) 请参照IP泵 (C-13页) 的有关说明。

# SANPUM

为高端制造业提供一流的工业产品



## SANPUM

深圳市三浦贸易有限公司

地址：深圳市南山区南海大道海王大厦A座19E

电话：86-755-23881000

传真：86-755-23881777

邮箱：info@sanpum.com



4008 824 824  
WWW.SANPUM.COM