

NACHI

VDS系列  
小型变量叶片泵



EC01J0025



ISO 9001  
JQA-1383

深圳市三浦贸易有限公司



4008 824 824  
WWW.SANPUM.COM



# VDS系列 小型变量叶片泵

8cm<sup>3</sup>/rev  
15 ℓ  
7MPa

## 特 点

### ①低动力损失的高效运行

具有各种独特新机构的VDR系列，采用精密加工技术减少了动力的损失，特别是全闭载时的动力损失有显著的降低。

### ②低噪音

由于采用IP泵中使用的径向轴承，和改良了吸入口形状，从而进一步降低了运行声音，即使在高压情形下振动也少，

产生的噪音也较小。

### ③外形小，结构简单、操作简便

这种泵具有体积小，结构简单，操作简便，噪音小，经济耐用的特点，可广泛用于液压系统。

### ④快速的特性和敏锐的响应性

通-断或断-通时可以得到快速响应，瞬间便可以进行稳定高精度动作。

### ⑤效率高、寿命长、结构牢固

NACHI丰富的业绩和技术诞生了牢固的结构，采用优良的材料，精密的加工，使泵具有使用寿命长，运行时高效稳定的特点。

## 规 格

型 号	排量 cm <sup>3</sup> /rev	无负荷时排量 ℓ /min				压力调整 范 围 MPa {kgf/cm <sup>2</sup> }	最高瞬间 压力 MPa {kgf/cm <sup>2</sup> }	转速 min <sup>-1</sup>		重量 kg
		1000min <sup>-1</sup>	1200min <sup>-1</sup>	1500min <sup>-1</sup>	1800min <sup>-1</sup>			最低	最高	
VDS-0A{B}-1A1-10	8.3	8	10	12.5	15	1~2 {10.2~20.4}	14 {143}	800	1800	A : 6.5 B : 4.5
" -1A2 "						1.5~3.5 {15.3~35.7}				
" -1A3 "						3~7 {30.6~71.4}				

### ● 使用

- ① 泵的转向从轴侧看为右转（顺时针方向）；
- ② 泄油管务必直接连接到油箱油面下，配管阻力应在0.03MPa以下。
- ③ 向右旋动调压螺栓时，压力增加，向左旋动压力减少。
- ④ 向右旋动流量调整螺栓时，流量减少，向左旋动流量增加，流量调整螺栓的旋动角度和无负荷排量 Q ℓ/min的关系参照右图。
- ⑤ 出厂时P-Q的设定（标准品）
  - 流量设定=产品目录的指定型号设定的最大流量；
  - 压力设定=下表设定的压力

出厂时设定压力  
MPa {kgf/cm<sup>2</sup>}

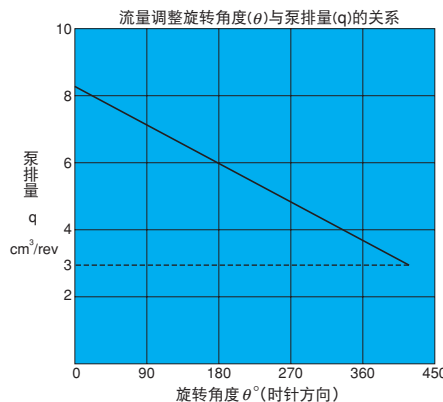
- 1 : 2.0 {20.4}
- 2 : 3.5 {35.7}
- 3 : 7.0 {71.4}

$$\text{公式 } Q=q \times n \times 10^{-3}$$

Q: 无负荷排量 (ℓ/min)

q: 排量 (cm<sup>3</sup>/rev)

N: 转速 (min<sup>-1</sup>)



泵最大排出量时的流量调整螺栓位置为0°。

虚线所示数值为流量调整范围的下限值。

### ⑥ 止推螺栓

止推螺栓是本公司组装时已设定好，请不要调整。（截面构造图请参照B-4页⑨）

### ⑦ 初期运转，开始起动泵时，使泵排出侧处于无负荷状态，重复电机的起动、停止，排出泵内和油管内的空气，确认泵排出油后，至少要进行10分钟的无负荷运转。

### ⑧ 液压油请使用R&O型，相当耐抗磨性型的ISO VG32~68（粘度指数90以上）。另外，运行时的运作粘度请选用20~150mm<sup>2</sup>/s范围。

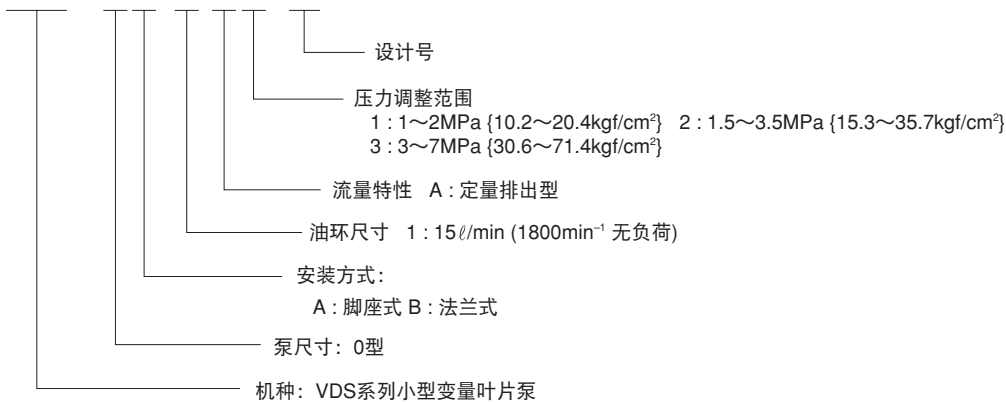
### ⑨ 液压油温度范围为15~60℃。初始时油温在15℃以下时，请用低压预运行使油温达到15℃。环境温度为0~60℃。

（接下页）

- ⑩ 吸油压力设定为 $-0.03\sim+0.03\text{MPa}$  ( $-0.3\sim+0.3\text{kgf/cm}^2$ ), 吸油口流速为 $2\text{m/sec}$ 以下。
- ⑪ 与皮带、齿轮传动一样, 应避免使用会对轴端部的径向及轴向增加负荷的传动方式。泵轴要水平安装。
- ⑫ 吸入过滤网请使用过滤精度为 $100\mu\text{m}$ 左右(150目)的产品。另外, 回油管请使用 $25\mu\text{m}$ 的管路过滤器。
- ⑬ 液压油污染程度请保持在NAS10级以内, 请注意防止水、异物的进入及油的变色等。油出现白油时说明混入了气泡, 呈茶色时说明油已劣化。
- ⑭ 始动后, 反复点动电机(起动、停止), 排出泵内吸入管道内的空气。
- ⑮ 对于排气困难的管道, 请安装排气阀(参照C-13页)。
- ⑯ 为保证泵滑动面充分润滑, 运行前请向泵体内注油。
- ⑰ 电机轴的偏芯误差请保证在 $0.05\text{mm}$ 以内, 请选用有足够刚性材料作为安装台架。(角度误差为 $1^\circ$ 以内)。

### 型号说明

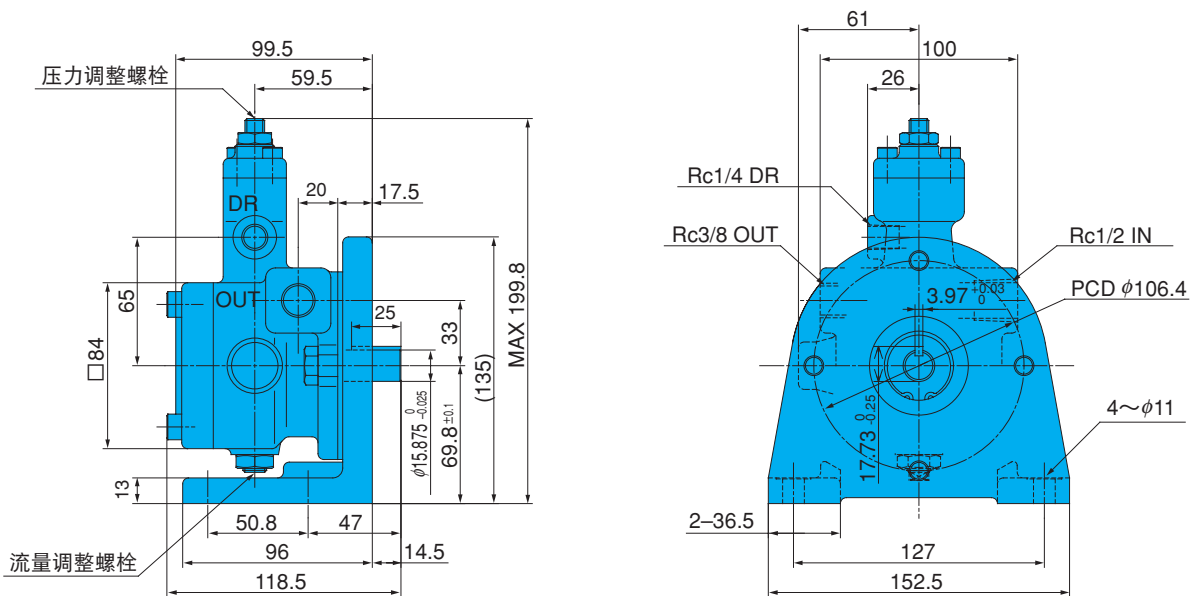
VDS - 0 \* - 1 A \* - 10



### 安装尺寸图

VDS-0A-1A-\* -10

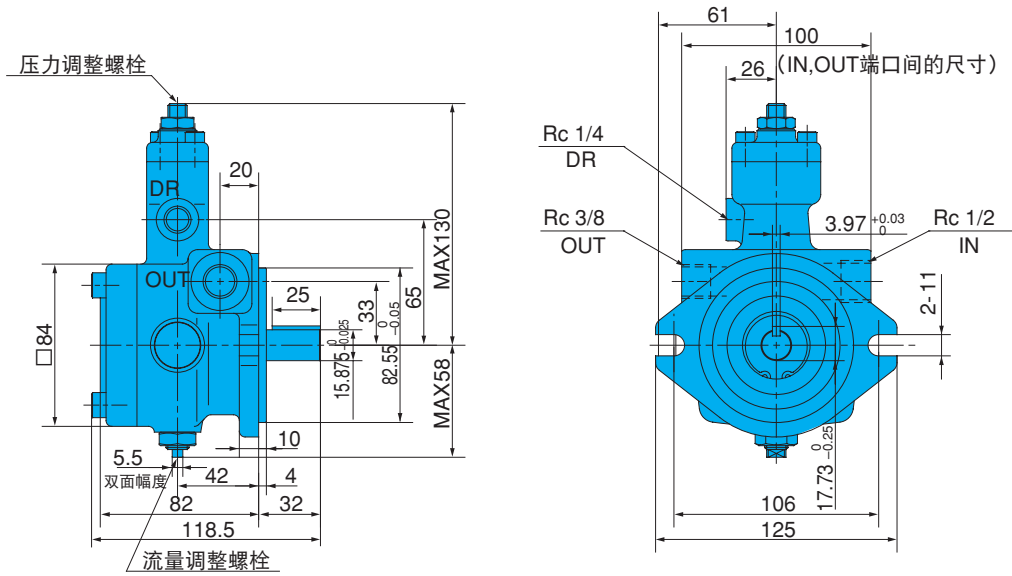
脚座式



注) 脚座安装元件型号: IHM-2-10

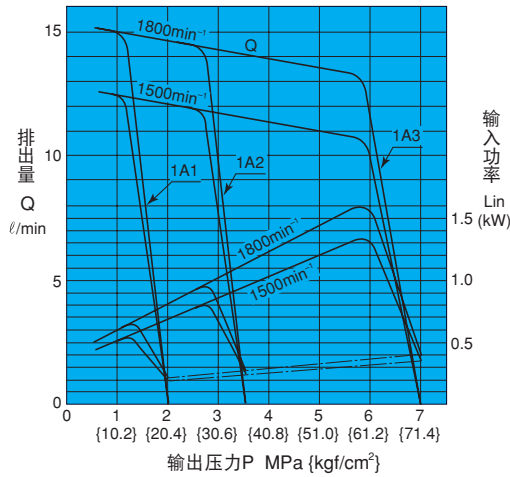
VDS-0B-1A\*-10

法兰式

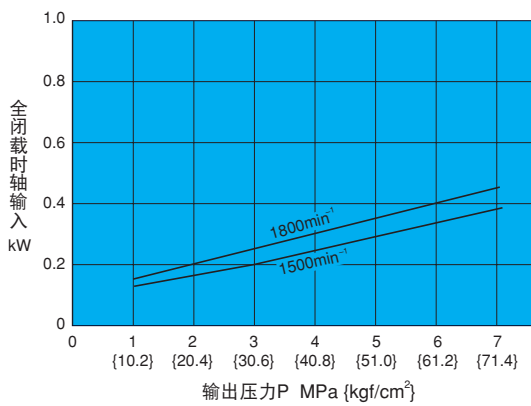


**性能曲线**

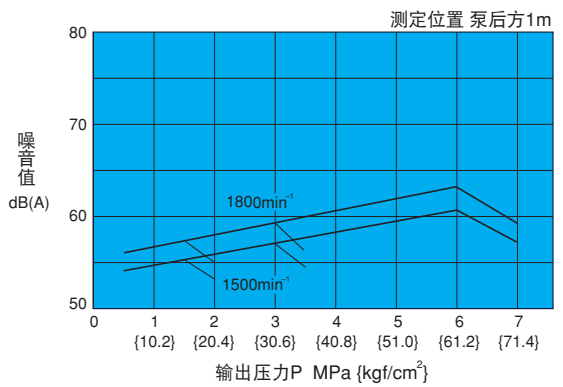
液压油粘度32mm<sup>2</sup>/s时的代表特性



全闭载时轴输入

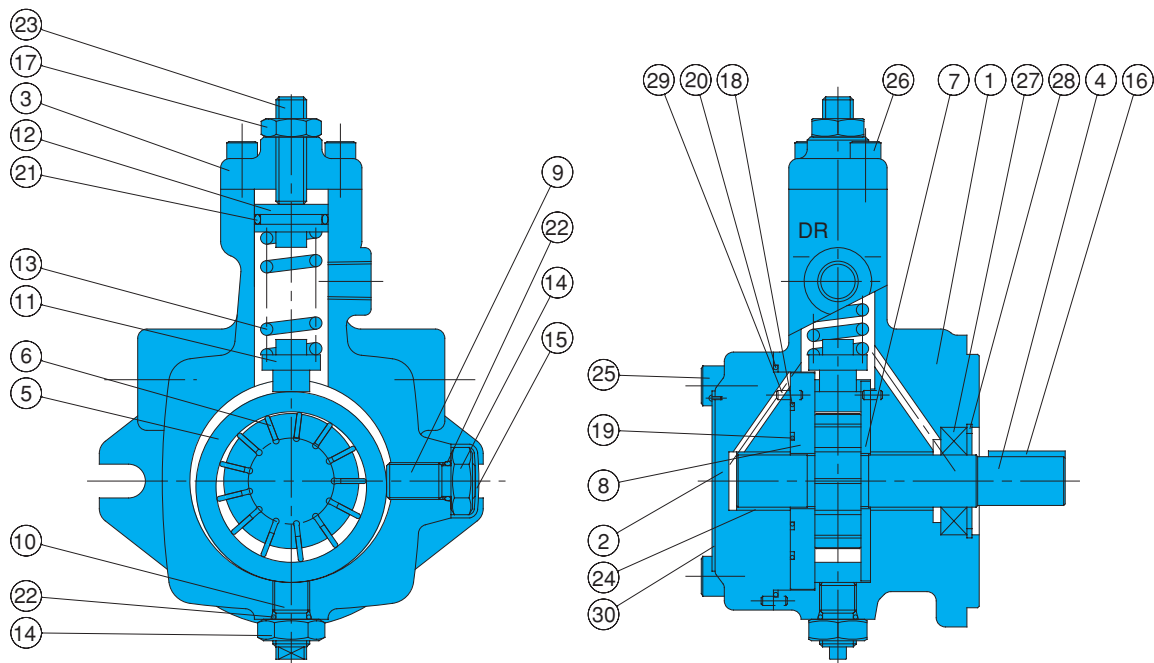


噪音特性



# 截面结构图

VDS-0B-1A\*-10



## 密封部件一览表

密封组件型号VBAS-100B00

(适用泵元件的型号: VDS-0A/B-1A\*-10)

序号	部件名称	部件型号	个数
18	O型圈	AS568-032	1
19	O型圈	AS568-023	1
20	O型圈	S71(NOK)	1
21	O型圈	1A-P20	1
22	O型圈	1A-P10	2
27	密封油圈	TC-17358	1

注: 1、密封油圈是NOK制造。

2、O型圈1A-\*\*是表示JISB2401-1A\*\*。

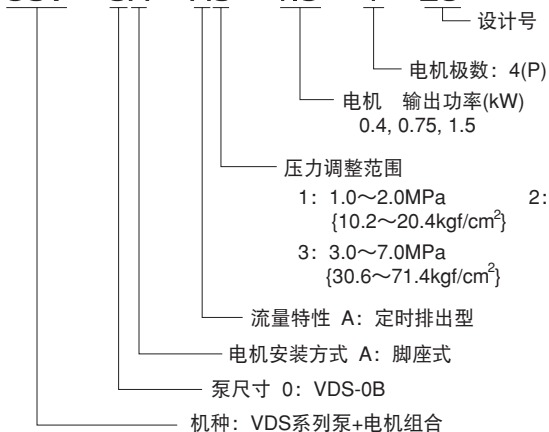
序号	部件名称	序号	部件名称
1	阀体	16	键
2	外壳 (A)	17	螺母
3	外壳 (B)	18	O型圈
4	传动轴	19	O型圈
5	凸轮环 (定子)	20	O型圈
6	叶片	21	O型圈
7	配油盘 (S)	22	O型圈
8	配油盘 (H)	23	螺栓
9	止推螺栓	24	轴承
10	螺栓	25	螺栓
11	活塞	26	螺栓
12	支架	27	密封油圈
13	弹簧	28	扣环
14	螺母	29	柱销
15	螺帽	30	铭牌

## 泵 + 电机组合

(对应CE标记标准)

### 型号说明

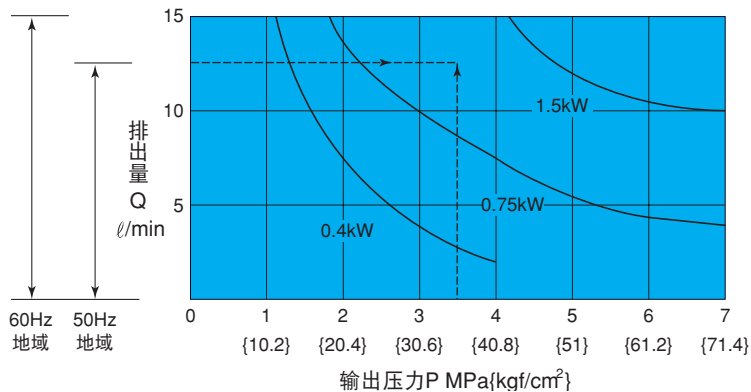
USV - OA - A3 - 1.5 - 4 - 20



最高使用压力 MPa (kgf/cm <sup>2</sup> )	最大流量 ℓ/min	
	50Hz	60Hz
7 (71.4)	12.5	15

1. 电机以全封闭外扇B类为标准配备。
2. 电机的标准额定电压为: AC200V-50/60Hz、AC220V-60Hz。
3. 端子箱以B端子(从泵方向看为右侧)为标准配备。

电机的选定曲线



●电机的选择方法

左图表里的各种电机的输出功率曲线下方，是该电机额定输出功率的使用范围。

(例如)

已知压力为 3.5 Mpa，排出量为 12.5 l/min，求此时电机的输出功率。

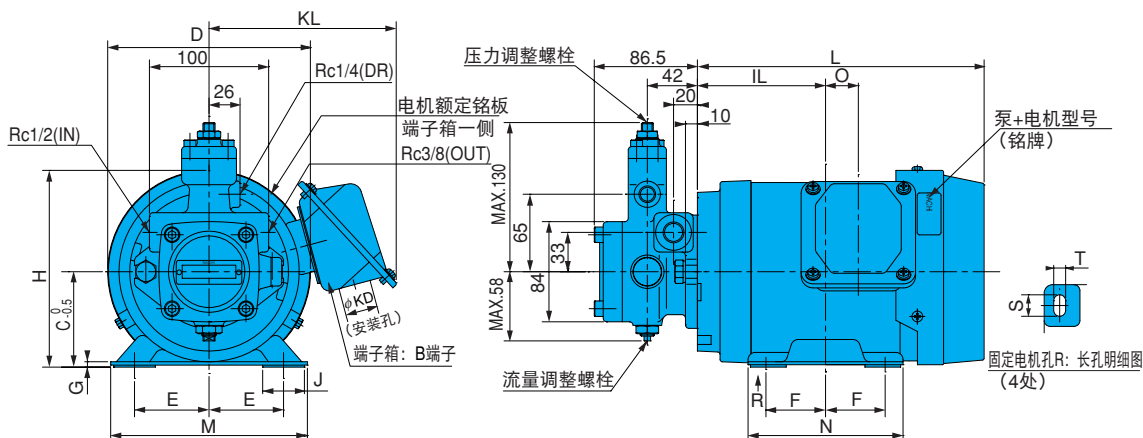
(解答)

如图中虚线所示，压力点3.5Mpa与输出流量点12.5 l/min的交点即是所求电机的功率，这个数为1.5kW。

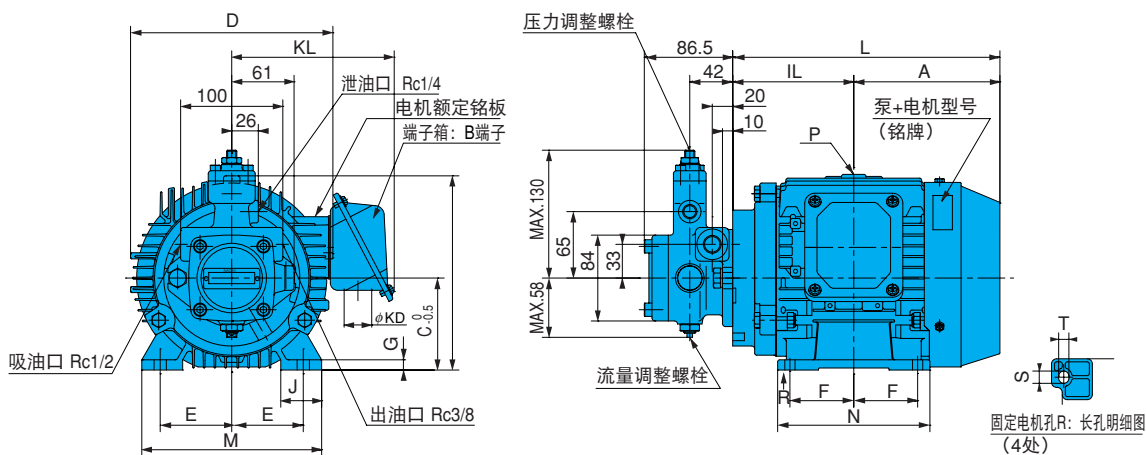
※在选择泵+电机组合的型式时，泵的使用压力及流量请在电机的输出范围内使用，避免电机发生过载。

安装尺寸图

USV-0A-A\*-0.4-4-20  
0.75



USV-0A-A\*-1.5-4-20



泵+电机型号	电机尺寸 mm																框架编号	输出功率 kW (4极)	重量 kg
	A	IL	C	D	E	F	G	H	J	L	M	N	S×T	KD	KL	O			
USV-0A-A1-0.4-4-20	121	107.5	71	150	56	45	2.3	146	30	228.5	140	110	15×7	φ27	151	35	71M	0.4	13.5
USV-0A-A2-0.4-4-20																			
USV-0A-A3-0.4-4-20																			
USV-0A-A1-0.75-4-20	133	107.5	80	170	62.5	50	4.5	165	35	240.5	165	130	18×10	φ27	157	27.5	80M	0.75	19
USV-0A-A2-0.75-4-20																			
USV-0A-A3-0.75-4-20																			
USV-0A-A3-1.5-4-20	143	118.5	90	198	70	62.5	10	190	40	261.5	176	150	12×10	φ27	159	—	90L	1.5	20.5

※有关泵+电机组合用电机的一般特性（国内标准3额定值），请参照（A-21页）。

# SANPUM

为高端制造业提供一流的工业产品

The logo consists of the word "SANPUM" in a bold, red, sans-serif font. The letters are slightly shadowed, giving it a 3D appearance. The background of the logo is a complex, abstract geometric shape composed of various colored segments (pink, green, blue, yellow, grey, red) that resemble a stylized industrial component or a map of a region.

深圳市三浦贸易有限公司

地址：深圳市南山区南海大道海王大厦A座19E

电话：86-755-23881000

传真：86-755-23881777

邮箱：info@sanpum.com



4008 824 824  
WWW.SANPUM.COM