

Field-Mate™ 系列农用缸
ASAE 可互换



深圳市三浦贸易有限公司



4008 824 824
WWW.SANPUM.COM

目录

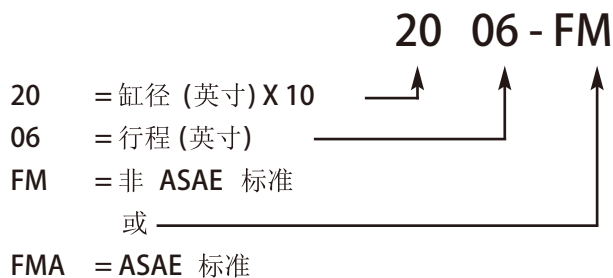
如何订购 Field-Mate 缸.....	第2页
缸油口选项和活塞杆的行程要求	第2页
Field-Mate 设计特征和技术规格	第3页
Field-Mate ASAE 标准缸尺寸	第4页
Field-Mate 无 ASAE 系列缸尺寸	第5页

如何订购 Field-Mate 缸

Field-Mate 型号编法说明

例如 : Field-Mate 系列
2" 缸径 X 6" 行程
Non-ASAE

型号编法为标准杆和油口的尺寸
和标准侧油口位置 #2 (和销轴一致).

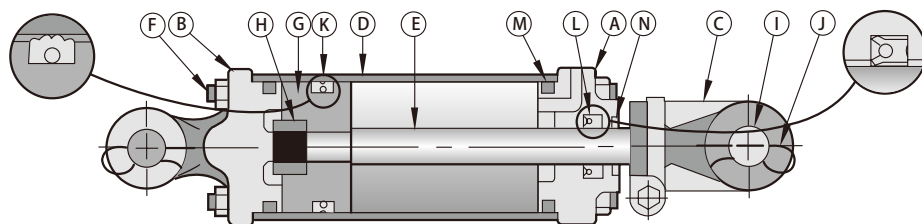


缸油口选项和活塞杆的行程要求

缸径	标准油口的尺寸和类型	标准活塞杆		活塞杆选项	
		直径	最大行程 *	直径	最大行程 *
2	3/8 NPTF	1-1/8	24"	-	-
2-1/2	3/8 NPTF	1-1/8	16"	-	-
3	1/2 NPTF	1-1/4	22"	1-1/2	30"
3-1/2	1/2 NPTF	1-1/4	18"	1-1/2	24"
4	1/2 NPTF	1-1/4	12"	1-1/2	24"
				2	46"
5	1/2 NPTF	1-1/2	36"	-	-

*在 2500 PSI 额定工作压力。行程限制仅用于压缩负载。长行程可能需要减压。

Field-Mate 设计特征和技术规格



技术规格

缸径规格: 2" - 5"

压力额定值:

2500 PSI 最高工作压力

4000 PSI 最大行程和脉动压力

NPTF 为标准缸口

设计特征

- A** 高强度球墨铸铁材料的有杆端缸头
- B** 高强度球墨铸铁材料的无杆端缸头
- C** 可拆卸的球墨铸铁材料的双耳环, 带螺钉锁紧机构
- D** 精密珩磨的钢料缸筒, 密封件寿命长, 密封效果好
- E** 精加工、镀铬的活塞杆, 延长密封件的寿命
- F** 重型高拉伸强度的系杆, 带有轧制螺纹
- G** 整体式, 高强度球墨铸铁活塞, 强度和支承特性好
- H** 高强度自锁活塞螺母
- I** 标准销轴经过电镀, 耐腐蚀
- J** 标准的大规格弹簧卡圈
- K** 填充玻璃的特氟隆活塞密封件, 带O-形圈涨圈, 寿命长
- L** 重型聚氨酯橡胶活塞杆密封件, 带O-形圈涨圈, 寿命长
- M** O-形圈缸筒密封件, 带挡圈, 密封效果好
- N** 耐磨的聚氨酯橡胶活塞杆拭尘圈, 延长活塞杆密封件的寿命
- O** 缸上标记着件号和制造日期, 用于永久识别
- P** 标准缸是黑颜色的

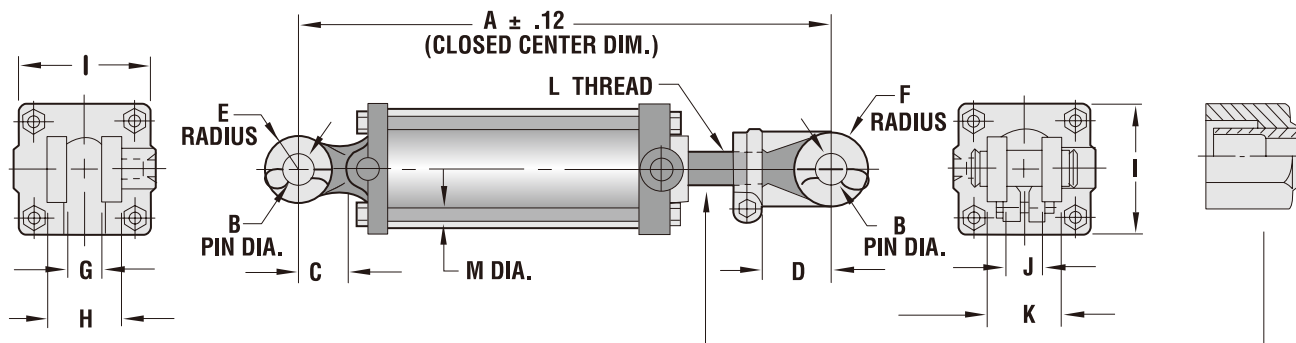
型号编法

Field-Mate 型号编法	缸径和 行程	销轴至 销轴	活塞杆 直径	重量 LBS
2006-FM	2 x 6	16-1/4	1-1/8	17
2008-FM	2 x 8	18-1/4	1-1/8	17
2008-FMA	2 x 8	20-1/4	1-1/8	17
2010-FM	2 x 10	20-1/4	1-1/8	20
2012-FM	2 x 12	22-1/4	1-1/8	21
2016-FM	2 x 16	26-1/4	1-1/8	23
2024-FM	2 x 24	34-1/4	1-1/8	27
2508-FMA	2-1/2 x 8	20-1/4	1-1/8	21
2512-FM	2-1/2 x 12	22-1/4	1-1/8	24
2516-FM	2-1/2 x 16	26-1/4	1-1/8	27
3008-FM	3 x 8	18-1/4	1-1/4	25
3008-FMA	3 x 8	20-1/4	1-1/4	26
3010-FM	3 x 10	20-1/4	1-1/4	27
3012-FM	3 x 12	22-1/4	1-1/4	29
3014-FM	3 x 14	24-1/4	1-1/4	31
3016-FM	3 x 16	26-1/4	1-1/4	33
3016-FMA	3 x 16	31-1/2	1-1/4	34
3024-FM	3 x 24	34-1/4	1-1/2	41
3508-FMA	3-1/2 x 8	20-1/4	1-1/4	29
3510-FM	3-1/2 x 10	20-1/4	1-1/4	30
3516-FM	3-1/2 x 16	26-1/4	1-1/4	36
3516-FMA	3-1/2 x 16	31-1/2	1-1/2	37
3524-FM	3-1/2 x 24	34-1/4	1-1/2	51
4008-FMA	4 x 8	20-1/4	1-1/4	35
4010-FM	4 x 10	20-1/4	1-1/4	38
4016-FM	4 x 16	26-1/4	1-1/2	46
4016-FMA	4 x 16	31-1/2	2	47
4024-FM-1.5	4 x 24	34-1/4	1-1/2	63
4024-FM-2	4 x 24	34-1/4	2	67
5008-FMA	5 x 8	20-1/4	1-1/2	87

所有尺寸均为英寸

Field-Mate ASAE 标准缸尺寸

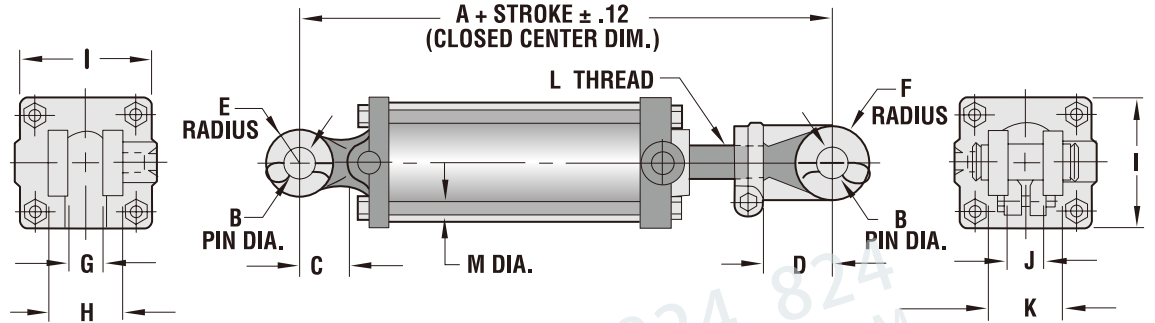
所有8"行程, 2"-5"油缸缸径 16"行程, 3"-5"油缸缸径符合ASAE 标准, 如下图所示。



缸径	*2 (50.8)	*2.5 (63.5)	*3 (76.2)	*3.5 (88.9)	*4 (101.6)	**5 (127)	3 (76.2)	3.5 (88.9)	4 (101.6)	**5 (127)
行程	8 (203.2)	8 (203.2)	8 (203.2)	8 (203.2)	8 (203.2)	8 (203.2)	16 (406.4)	16 (406.4)	16 (406.4)	16 (406.4)
缸口尺寸和类型	3/8 NPTF	3/8 NPTF	1/2 NPTF	1/2 NPTF	1/2 NPTF	1/2 NPTF	1/2 NPTF	1/2 NPTF	1/2 NPTF	1/2 NPTF
缸径	1.125 (28.575)	1.125 (28.575)	1.250 (31.750)	1.250 (31.750)	1.250 (31.750)	1.500 (38.100)	1.250 (31.750)	1.500 (38.100)	2.000 (50.800)	2.000 (50.800)
A	20.250 (514.350)	20.250 (514.350)	20.250 (514.350)	20.250 (514.350)	20.250 (514.350)	20.250 (514.350)	31.500 (800.100)	31.500 (800.100)	31.500 (800.100)	31.500 (800.100)
B	1.000 (25.400)	1.000 (25.400)	1.000 (25.400)	1.000 (25.400)	1.000 (25.400)	**1.000 (25.400)	1.250 (31.750)	1.250 (31.750)	1.250 (31.750)	1.250 (31.750)
C	1.625 (41.275)	1.625 (41.275)	1.625 (41.275)	1.625 (41.275)	2.000 (50.800)	2.313 (58.750)	1.625 (41.275)	1.625 (41.275)	2.000 (50.800)	2.313 (58.750)
D	2.125 (53.975)	2.125 (53.975)	2.125 (53.975)	2.125 (53.975)	2.125 (53.975)	2.125 (53.975)	2.125 (53.975)	2.125 (53.975)	2.125 (53.975)	2.125 (53.975)
E	.875 (22.225)	1.000 (25.400)	1.000 (25.400)	1.000 (25.400)	1.125 (28.575)	1.500 (38.100)	1.000 (25.400)	1.000 (25.400)	1.125 (28.575)	1.500 (38.100)
F	1.000 (25.400)	1.000 (25.400)	1.000 (25.400)	1.000 (25.400)	1.000 (25.400)	1.250 (31.750)	1.000 (25.400)	1.250 (31.750)	1.250 (31.750)	1.250 (31.750)
G	1.125 (28.575)	1.125 (28.575)	1.125 (28.575)	1.250 (31.750)	1.250 (31.750)	1.375 (34.925)	1.125 (28.575)	1.250 (31.750)	1.250 (31.750)	1.375 (34.925)
H	2.500 (63.500)	2.625 (66.675)	2.625 (66.675)	2.750 (69.850)	2.875 (73.025)	3.500 (88.900)	2.625 (66.675)	2.750 (69.850)	2.875 (73.025)	3.500 (88.900)
I	2.875 (73.025)	3.250 (82.550)	3.750 (95.250)	4.250 (107.950)	5.000 (127.00)	6.000 (152.400)	3.750 (95.250)	4.250 (107.950)	5.000 (127.000)	6.000 (152.400)
J	1.125 (28.575)	1.125 (28.575)	1.125 (28.575)	1.125 (28.575)	1.125 (28.575)	1.250 (31.750)	1.125 (28.575)	1.250 (31.750)	1.250 (31.750)	1.250 (31.750)
K	2.625 (66.675)	2.625 (66.675)	2.625 (66.675)	2.625 (66.675)	2.625 (66.675)	2.750 (69.850)	2.625 (66.675)	2.750 (69.850)	2.750 (69.850)	2.750 (69.850)
L	1 1/16- 12	1 1/16- 12	1 1/4- 12	1 1/4- 12	1 1/4- 12	1 1/2- 12	1 1/4- 12	1 1/4- 12	1 1/4- 12	1 1/2- 12
M	.375 (9.525)	.375 (9.525)	.500 (12.700)	.563 (14.300)	.625 (15.875)	.750 (19.050)	.500 (12.700)	.563 (14.300)	.625 (15.875)	.750 (19.050)

所有尺寸均为英寸 (mm)。 * 对以上各尺寸均可选机械挡铁。 **1500 PSI 最大工作压力。

Field-Mate 非 ASAE 系列标准缸尺寸



油缸 直径	2.000 (50.800)	2.500 (63.500)	3.000 (76.200)	3.500 (88.900)	4.000 (101.600)	5.000 (127.000)
A	10.250 (260.35)	10.250 (260.35)	10.250 (260.35)	10.250 (260.35)	10.625 (269.875)	12.25 (311.15)
B	1.016 (25.400)	1.016 (25.400)	1.016 (25.400)	1.016 (25.400)	1.016 (25.400)	1.266 (31.750)
C	1.625 (50.800)	2.000 (58.750)	2.313 (41.275)	1.625 (41.275)	1.625 (50.800)	2.000 (58.750)
D	2.125 (53.975)	2.125 (53.975)	2.125 (53.975)	2.125 (53.975)	2.125 (53.975)	2.125 (53.975)
E	.875 (22.225)	1.000 (25.400)	1.000 (25.400)	1.000 (25.400)	1.125 (28.575)	1.500 (38.100)
F	1.000 (25.400)	1.000 (25.400)	1.000 (25.400)	1.250 (31.750)	1.250 (31.750)	1.250 (31.750)
G	1.125 (28.575)	1.125 (28.575)	1.125 (28.575)	1.250 (31.750)	1.250 (31.750)	1.375 (34.925)
H	2.500 (63.500)	2.625 (66.675)	2.625 (66.675)	2.750 (69.850)	2.875 (73.025)	3.500 (88.900)
I	2.875 (73.025)	3.250 (82.55)	3.750 (95.250)	4.250 (107.95)	5.000 (127.000)	6.000 (152.400)
J	1.125 (28.575)	1.125 (28.575)	1.125 (28.575)	1.250 (31.750)	1.250 (31.750)	1.250 (31.750)
K	2.625 (66.675)	2.625 (66.675)	2.625 (66.675)	2.750 (69.850)	2.750 (69.850)	2.750 (69.850)
L	1 1/16- 12	1 1/16- 12	1 1/4- 12	1 1/4- 12	1 1/4- 12	1 1/2- 12
M	.375 (9.525)	.375 (9.525)	.500 (12.700)	.563 (14.300)	.625 (15.875)	.750 (19.050)

所有尺寸均为英寸 (mm). 所有尺寸应用于标准结构。

HYDRO-LINE[®] 的驱动产品



N5 系列缸

- 可互换的NFPA
- N5 - 标称3000 psi, 液压
- AN5 - 超重载至250 psi, 气动
- LAN5 - 超重载至250 psi, 气动 -- 持久润滑
- 全部钢结构



R5 系列缸

- 可互换的NFPA
- A5/R5 - 至250 psi, 气动
- LA5/LR5 - 至250 psi 气动-持久润滑
- HA5 - 至400 psi, 液压
- HR5 - 标称1500 psi, 液压



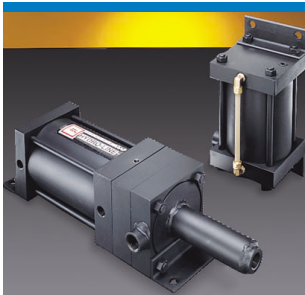
HM 系列缸

- 符合国际公制技术规格ISO 6020/2 和 DIN 24 554
- 缸筒规格为25 mm 至 200 mm
- 标称210 BAR, 液压
- 全部钢结构



ROCKFORD 系列缸

- 可互换的ASAE, 农用油缸
- Rockford 2500 - 2500 psi 液压
- Rockford 3000 - 3000 psi 液压



20/30 系列增压缸

- 标准系列至 5000 psi 输出
- 定制设计至 20,000 psi

T 系列气/液罐

全部钢结构

Q6T 系列气/液罐

无杆端为铝材, 半透明罐



电气反馈缸

装有位移传感器的液压缸或气缸, 全行程位置反馈, 适用于 N5, R5, A5, Q6, HM, HW, SM 或特殊缸。



HW 系列缸

- 焊接结构
- 重载工业等级
- 标称3000 psi, 液压



TS AVER™ 缸

- 螺纹缸体结构
- 至 250 psi, 气动
- 标称 1000 psi, 液压



SM 系列缸

- 冶金油缸结构
- MSM - 标称2000 psi, 液压
- HSM - 标称3000 psi, 液压
- ASM - 气压



Q6 系列缸

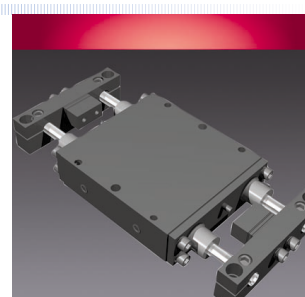
- NFPA 可互换
- Q6 - 250 psi 气动-持久润滑
- HQ6 - 400 psi 液压
- 3/4" 至 8" 缸



定制缸

定制缸能满足特殊要求

- 缸径至 48"
- 行程至 300"
- 压力至 10,000 psi 或更高



HL 滑台

- 传送和提升系统
- 二位四位和多位有货
- 有效负载达 5000 lbs.
- 位移达 36"

SANPUM



4008 824 824
WWW.SANPUM.COM

深圳市三浦贸易有限公司

地址: 深圳市南山区南海大道海王大厦A座19E

电话: 86-755-23881000

传真: 86-755-23881777

邮箱: info@sanpum.com