

# 无接头缓冲式金属配件吸盘 / PSS

## 型号

PSS - <sup>①</sup> L3 - PCG - <sup>②</sup> 5 - <sup>③</sup> N

①行程

L3	3mm 行程
L5	5mm 行程

②吸盘直径 mm

5	φ5
7	φ7

③吸盘橡胶材质

N	丁腈橡胶
S	硅橡胶

注) 上面以外的材质也可以制作, 请与本公司协商。

## 吸盘标准规格

记号	材质	硬度 (Hs)	使用温度范围	颜色	体积电阻率
N	丁腈橡胶	A55/S	-26 ~ 120℃	黑色	—
S	硅橡胶	A55/S	-60 ~ 250℃	乳白色	—

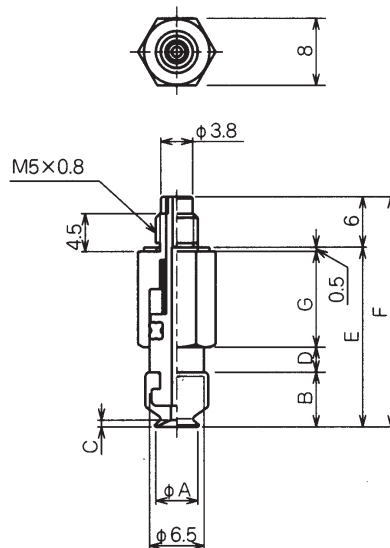
## 金属配件对应一览

	型号	圆形吸盘	
		5	7
金属配件	PSS-L3	○	○
	PSS-L5	○	○

注) 请把吸盘直接安装在金属配件上。

## 外形尺寸图

(mm)



PSS	A	B	C	D	E	F	G	F <sup>1</sup>	F <sup>2</sup>	净量 (g)
PSS-L3-PCG-5	5	9.5		3	24.5	30.5	11.5	1.5	2.3	6
PSS-L3-PCG-7	7	10		3	25	31	11.5	1.5	2.3	6
PSS-L5-PCG-5	5	9.5		5	28.5	34.5	13.5	1.5	2.3	7
PSS-L5-PCG-7	7	10		5	29	35	13.5	1.5	2.3	7

注意. 表中的 F<sup>1</sup> 显示行程为 0 时, F<sup>2</sup> 显示行程为全行程时的弹簧的荷重 (N)。