

摇头吸盘 /PUGB

型号

PUGB - ^①10 - ^②N

①吸盘直径 mm

| | | | |
|----|------|-------|-------|
| 10 | φ 10 | 50 | φ 50 |
| 15 | φ 15 | 60 | φ 60 |
| 20 | φ 20 | 80 | φ 80 |
| 25 | φ 25 | 100 | φ 100 |
| 30 | φ 30 | 120 ★ | φ 120 |
| 35 | φ 35 | 150 ★ | φ 150 |
| 40 | φ 40 | 200 ★ | φ 200 |

②吸盘橡胶材质

| | |
|---|-------|
| N | 丁腈橡胶 |
| S | 硅橡胶 |
| U | 聚氨酯橡胶 |
| F | 氟橡胶 |

注)上面以外的材质也可以制作, 请与本公司协商。

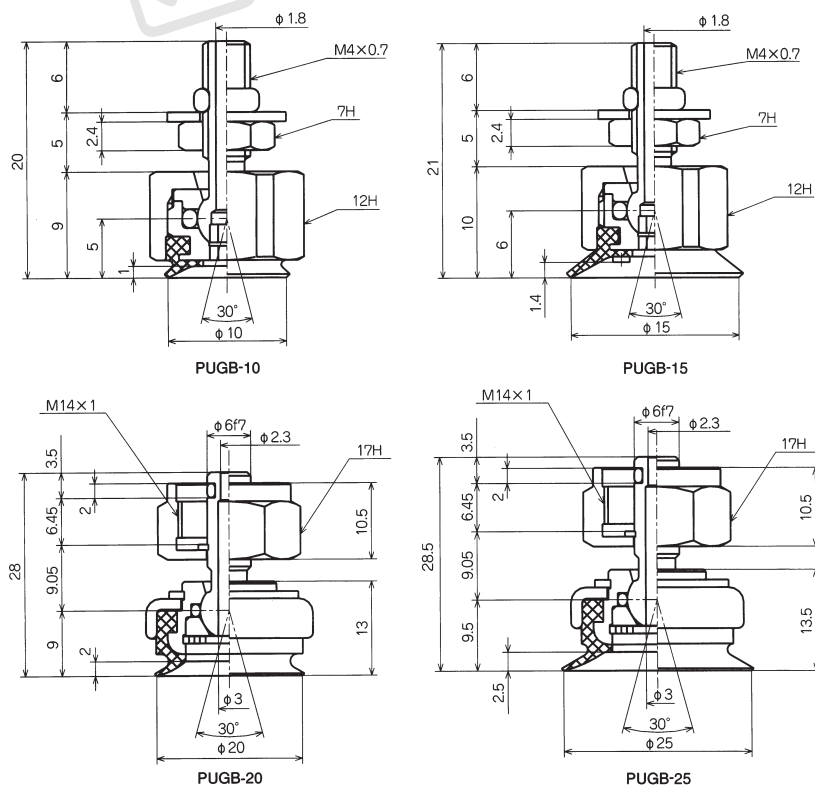
注)★为定做产品。

吸盘标准规格

| 记号 | 材质 | 硬度(Hs) | 使用温度范围 | 颜色 | 体积电阻率 |
|----|-------|--------|------------|------|-------|
| N | 丁腈橡胶 | A55/S | -26 ~ 120℃ | 黑色 | — |
| S | 硅橡胶 | A55/S | -60 ~ 250℃ | 乳白色 | — |
| U | 聚氨酯橡胶 | A55/S | -20 ~ 75℃ | 蓝色 | — |
| F | 氟橡胶 | A70/S | -10 ~ 230℃ | 黑色白点 | — |

外形尺寸图

(mm)



吸盘