

吸盘配件：止动螺纹

TN



# 止动螺纹 TN

## 型号

TN - <sup>①</sup>PC - <sup>②</sup>10 - <sup>③</sup>M5

①吸盘系列

PC	PC 系列
PE	PE 系列
PF	PB/PD/PF
	PH/PJ/PN
	PR 系列
PH	PH 系列
PK	PK 系列
PKM	PK 系列
PN	PN 系列
PR	PR 系列

②吸盘直径 / 编码

2A	90	112
10	100	114
15	101	116
20	102	122
25	103	123
30	104	130
35	107	6710
50	108	
65	109	

③螺纹口径

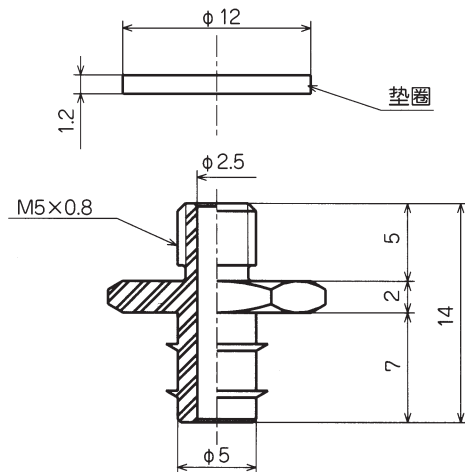
M3
M3F ★
M5
M5F ★
M6
M8
M10
M12

注)带★印的是内螺纹。

※①、②、③的组合请参考外形尺寸图。

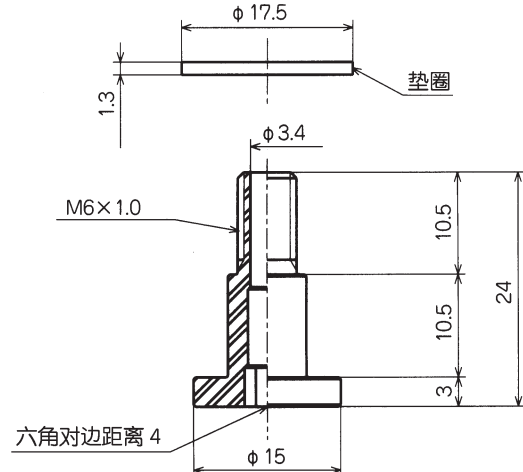
## 外形尺寸图

(mm)



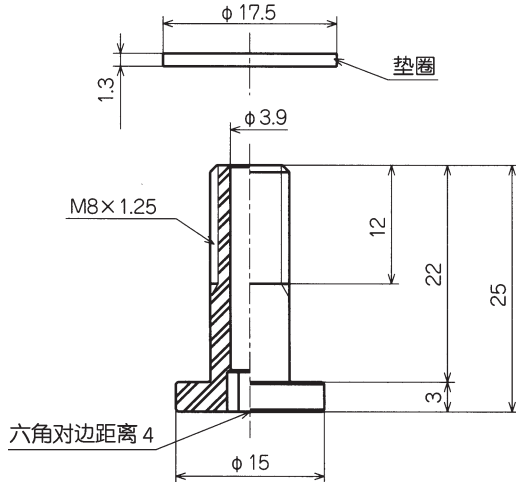
TN-PC-10-M5

适用吸盘 PCG-10/15/18/20



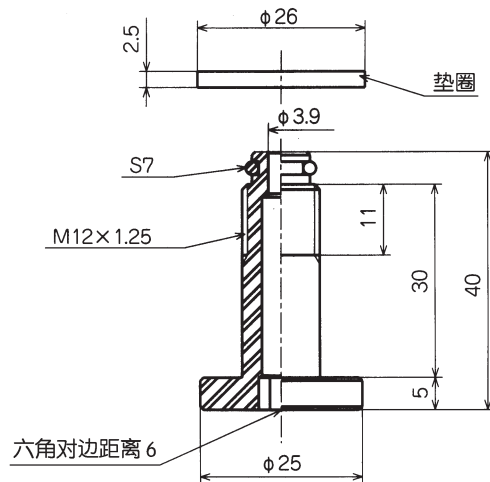
TN-PC-30-M6

适用吸盘 PCG-30/40/60



TN-PC-30-M8

适用吸盘 PCG-30/40/60

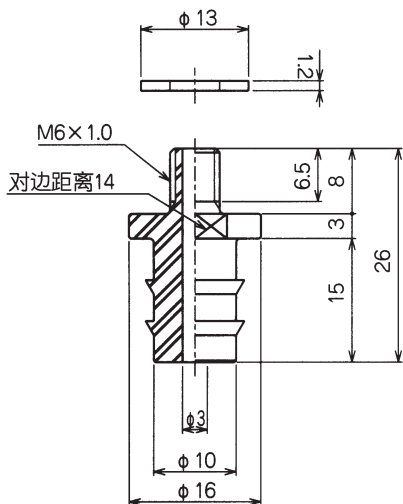


TN-PC-90-M12

适用吸盘 PCG-90

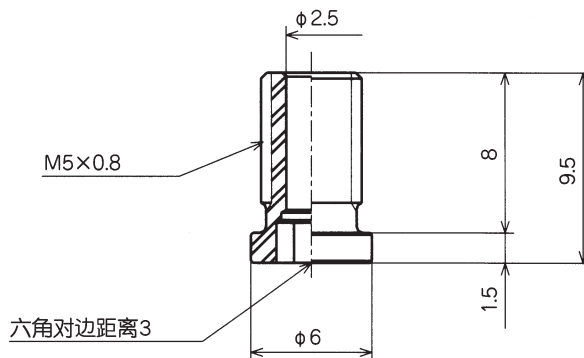
外形尺寸图

(mm)



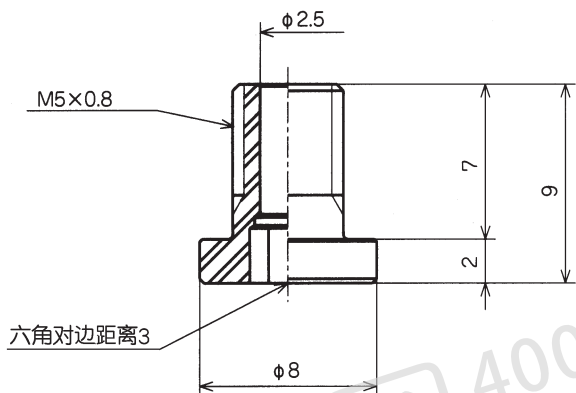
TN-PE-35-M6

适用吸盘 PEG-35



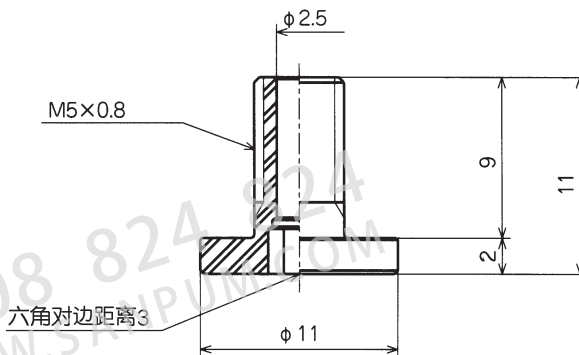
TN-PF-10-M5

适用吸盘 PFG-10  
PEG-10  
PEG-12



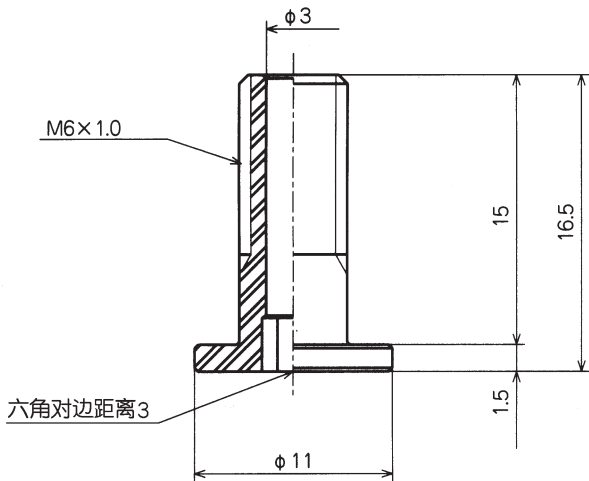
TN-PF-15-M5

适用吸盘 PFG-15, PJG-10/15, PRG-12.5  
PEG-15x45



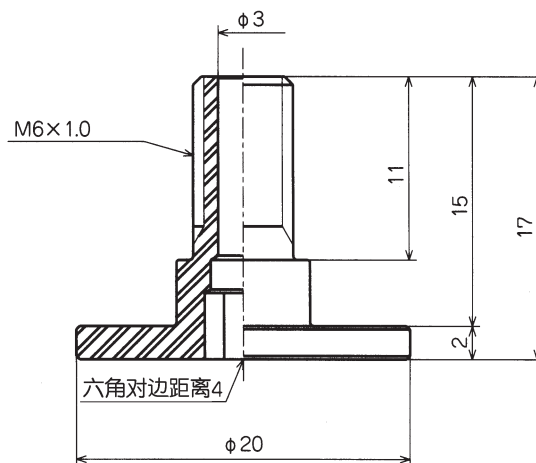
TN-PF-20-M5

适用吸盘 PBG-20, PDG-20, PFG-20  
PJG-20/25, PNG-121, PRG-32



TN-PF-25-M6

适用吸盘 PBG-30/40, PDG-20/30/40, PFG-20B/25/  
30/35/40, PHG-30/45, PJG-30/35/40  
PEG-30x50

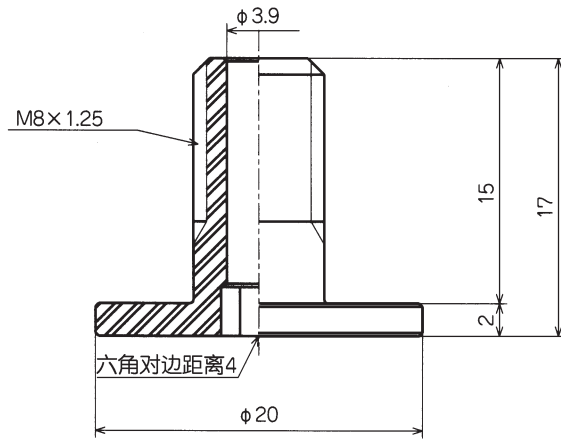


TN-PF-50-M6

适用吸盘 PBG-50, PDG-50  
PFG-50, PJG-50

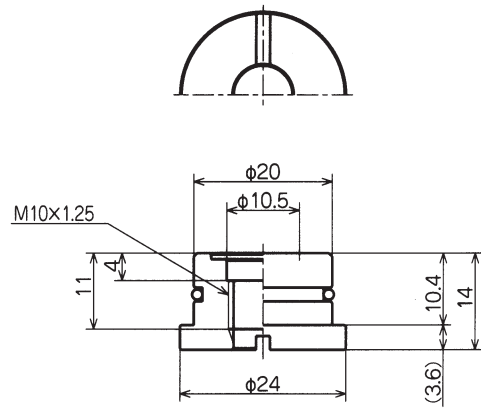
外形尺寸图

(mm)



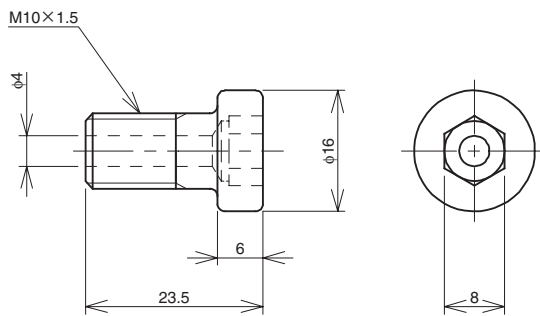
TN-PF-50-M8

适用吸盘 PBG-50, PDG-50  
PFG-50, PJG-50



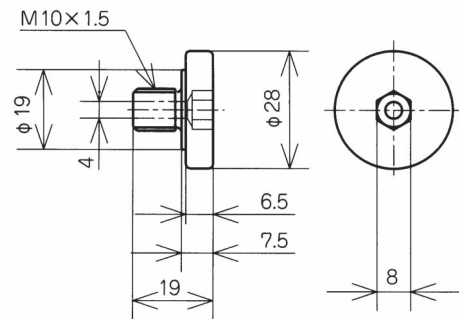
TN-PH-65-M10

适用吸盘 PHG-65/90



TN-PKM-30-M10

适用吸盘 PKMG-30/30T/40/  
40T/50T

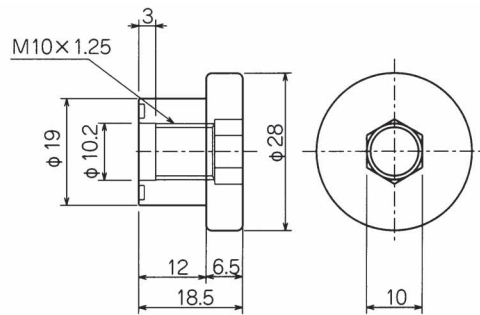


TN-PK-100-M10

适用吸盘 PKBG-50/60/80/110  
PKMG-50M/60/60T/75/75T/  
85K/100/100K/100T

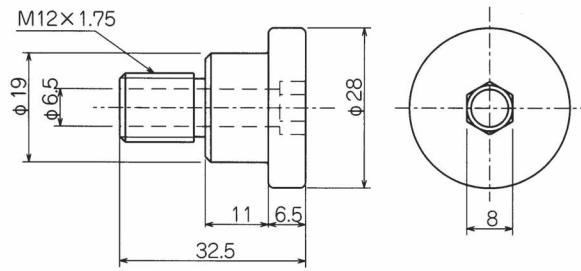
外形尺寸图

(mm)



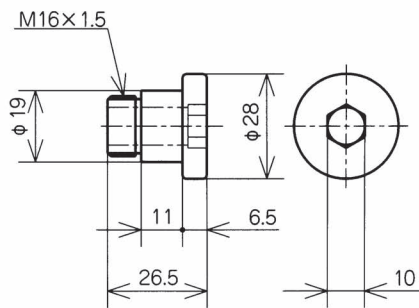
TN-PK-100-M10F

适用吸盘 PKBG-50/60/80/110  
PKMG-50M/60/60T/75/75T/85K/  
100/100K/100T



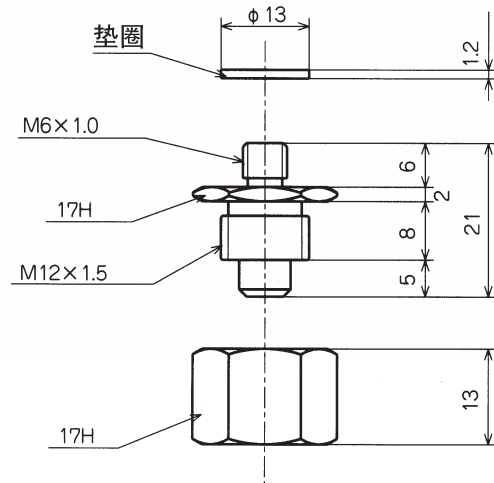
TN-PK-100-M12

适用吸盘 PKBG-50/60/80/110  
PKMG-50M/60/60T/75/75T/  
100/100T



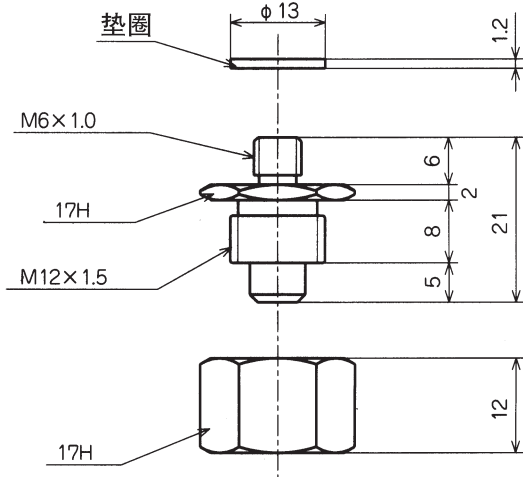
TN-PK-6710

适用吸盘 PKBG-50/60/80/110  
PKMG-50M/60/60T/75/75T/  
100/100T



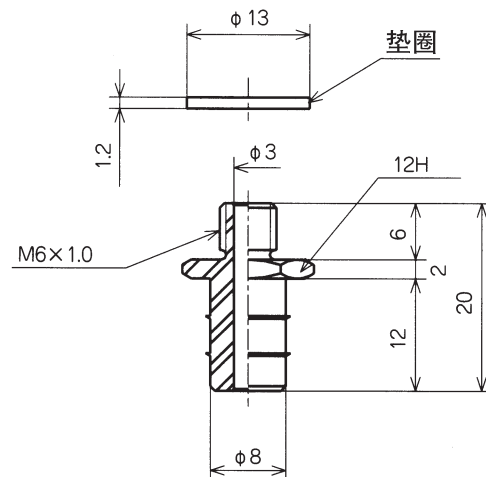
TN-PN-101-M6

适用吸盘 PNG-101



TN-PN-102-M6

适用吸盘 PNG-102

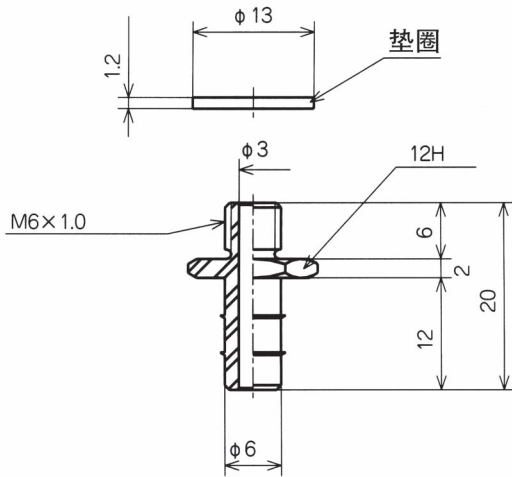


TN-PN-103-M6

适用吸盘 PNG-103

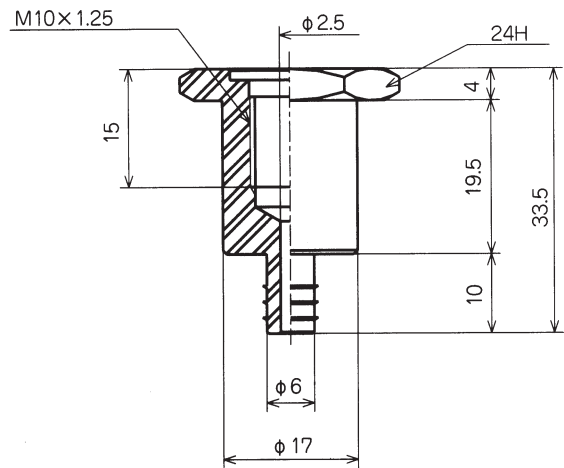
外形尺寸图

(mm)



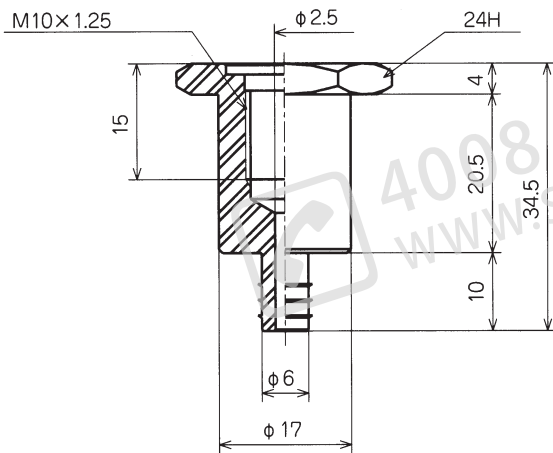
TN-PN-104-M6

适用吸盘 PNG-104/106/110/111



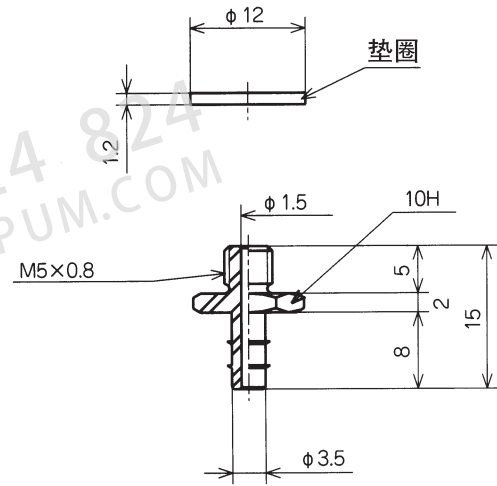
TN-PN-107-M10

适用吸盘 PNG-107



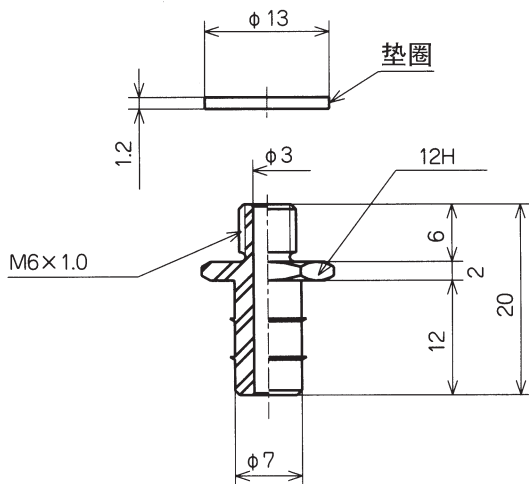
TN-PN-108-M10

适用吸盘 PNG-108



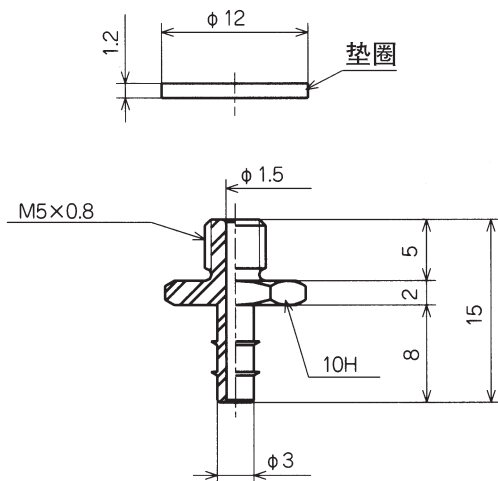
TN-PN-109-M5

适用吸盘 PNG-109



TN-PN-112-M6

适用吸盘 PNG-112

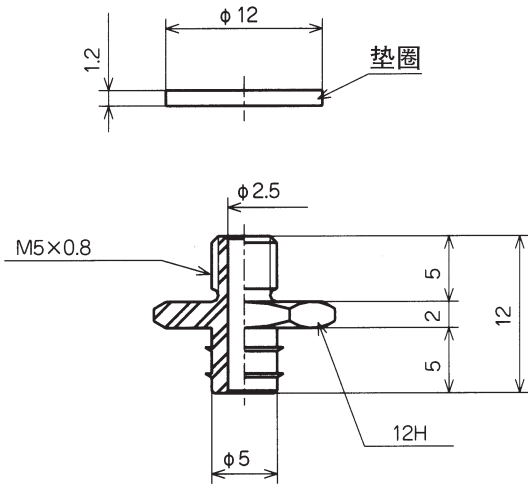


TN-PN-114-M5

适用吸盘 PNG-114  
PEG-8

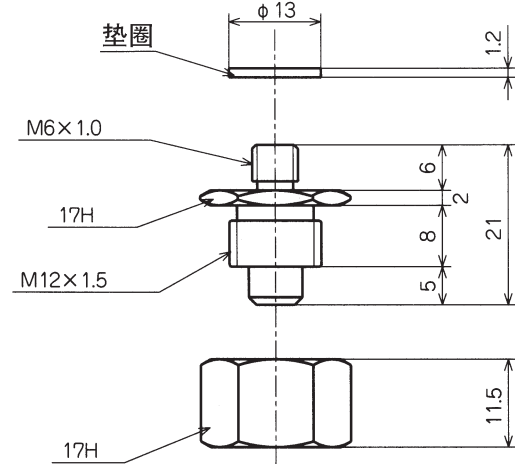
外形尺寸图

(mm)



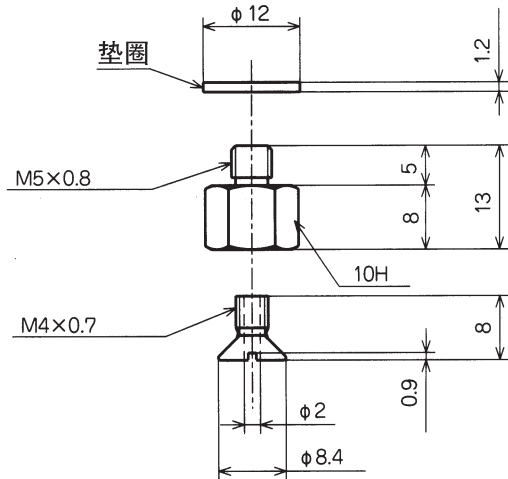
TN-PN-116-M5

适用吸盘 PNG-116/117/125



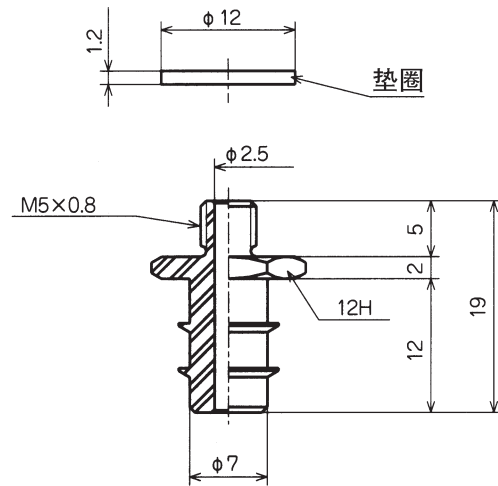
TN-PN-122-M6

适用吸盘 PNG-122



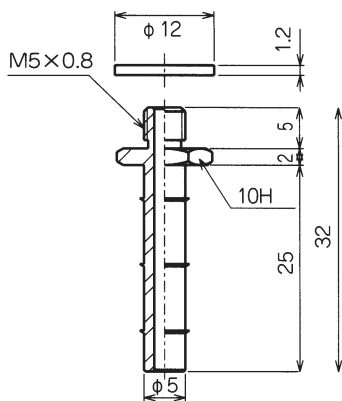
TN-PN-123-M5

适用吸盘 PNG-123



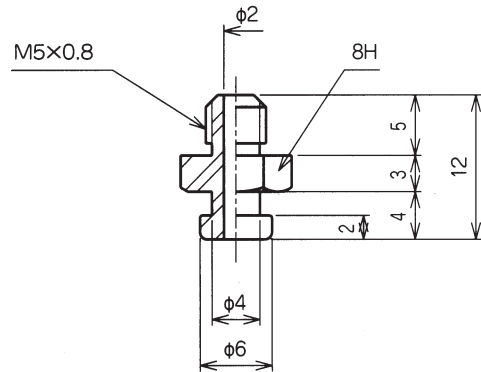
TN-PN-130-M5

适用吸盘 PNG-130A/130B/131



TN-PR-15-M5

适用吸盘 PRG-9.5x25  
PRG-15x30

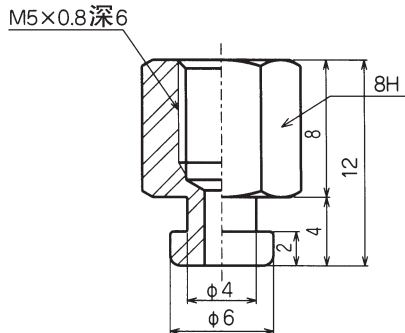


TN-PS-10-M5

适用吸盘 PAG-10A/15A/20A/10B/15B/20B  
PBG-10A/15A  
PCG-5/7  
PFG-5A/6A/8A/10A/15A  
PJG-6/8  
金属配件零件 PS-5A/6A/8A/10A

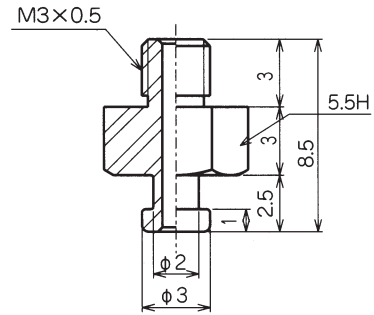
外形尺寸图

(mm)



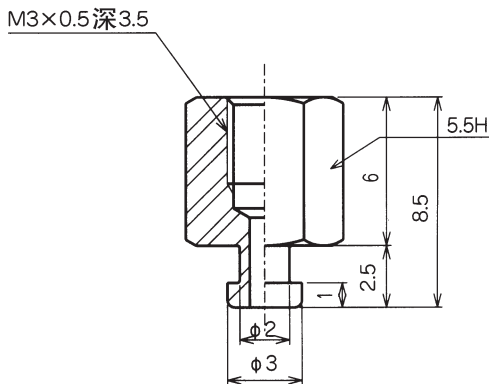
TN-PS-10-M5F

适用吸盘  
 PAG-10A/15A/20A/10B/15B/20B  
 PBG-10A/15A  
 PCG-5/7  
 PFG-5A/6A/8A/10A/15A  
 PJG-6/8



TN-PS-2A-M3

适用吸盘  
 PFG-1.5A/2A/3.5A  
 PJG-4



TN-PS-2A-M3F

适用吸盘  
 PFG-1.5A/2A/3.5A  
 PJG-4



# SANPUM

为高端制造业提供一流的工业产品

## SANPUM

深圳市三浦贸易有限公司

地址：深圳市南山区南海大道海王大厦A座19E

电话：86-755-23881000

传真：86-755-23881777

邮箱：info@sanpum.com



4008 824 824  
WWW.SANPUM.COM