

VACUUM PADS  
**真空吸盘**  
INDEX



# 真空吸盘



## 式样

### ●标准型·横向配管

项目	型号	横向配管·固定型 <sup>注3</sup>							横向配管·弹簧内置型 <sup>注3</sup>					
		KPHF							KPHS					
吸盘直径 <sup>注1</sup>	mm	2.5·3.5	6·8	10	25	35	60·80	120	2.5·3.5	6·8	10	25·30	60·80	120
		2x4		15	30	40	95	150	2x4		15	35	95	150
		3.5x7		20		50	100	200	3.5x7		20	40·50	100	200
使用气管尺寸及 配管螺纹尺寸	mm	4x2.5	6x4			Rc1/8			4x2.5	6x4			Rc1/8	
用弹簧的可变行程	mm	——							3	5	6	7	10	20
弹簧恢复力 (1/2行程)	N	——							1.8	2.6	1.0	3.5	9.8	10.8
材料	主要 支架 部位	本体	黄铜 (镀镍)				钢 (镀镍)		黄铜 (镀镍)			钢 (镀镍)		
		外罩本体	——				铝合金 (阳极化)		——			铝合金 (阳极化)		
		外罩	——				——		——			——		
		O型圈	——				合成橡胶: NBR		——			合成橡胶: NBR		
		导向	——				——		黄铜 (镀镍)			钢 (镀镍)		
		弹簧	——				——		不锈钢			钢琴线 (镀锌)		
吸盘橡胶 (颜色)		合成橡胶: NBR (黑)·树脂 (绿)·硅 (白)·氟 (带黑白标志)												

### ●标准型·纵向配管

项目	型号	纵向配管·固定型				纵向配管·弹簧内置型			
		KPVF				KPVS			
吸盘直径 <sup>注1</sup>	mm	2.5·3.5	6·8	10·15·20	25·30·35	2.5·3.5	6·8	10·15·20	25·30·35
		2x4·3.5x7			40·50	2x4·3.5x7			40·50
使用气管尺寸 <sup>注2</sup>	mm	4x2.5	6x4			4x2.5	6x4		
用弹簧的可变行程	mm	——				3	3	5	9
弹簧恢复力 (1/2行程)	N	——				2.5	2.4	1.0	4.9
材料	本体	黄铜 (镀镍)							
	吸盘橡胶	合成橡胶: NBR (黑)·树脂 (绿)·硅 (白)·氟 (带黑白标志)							

注1: 吸盘直径项目栏内的吸盘尺寸与支架通用。(部分吸盘橡胶安装螺纹有所不同。)  
 2: 使用气管请选择树脂气管。  
 3: φ60~φ200的纵向配管可通过转换配管堵头R1/8得以实现。

### ●球形接头型

项目	型号	横向配管·固定型 <sup>注2</sup>				横向配管·弹簧内置型 <sup>注2</sup>				
		KPPF				KPPS				
吸盘直径 <sup>注1</sup>	mm	10	20	40	60	10	20	40	60	
		15	25	50	80	15	25	50	80	
			35				35			
使用气管尺寸及 配管螺纹尺寸	mm	6x4 (M5)		Rc 1/8	6x4 (M5)		Rc 1/8			
用弹簧的 可变行程	mm	——			5	10	10			
		——			10	20	30			
		——			20	30	50			
		——			30	50	70			
弹簧恢复力 (1/2行程时)	N	——			4.0		14.1			
材料	主要 支架 部位	本体	黄铜 (镀镍)				铜 (镀镍)			
		主轴	钢							
		外罩本体	黄铜 (镀镍)	铜 (镀镍)	黄铜 (镀镍)	铜 (镀镍)				
		外罩	铝合金 (阳极化)							
		O型圈	合成橡胶: NBR							
		弹簧	——				不锈钢			
吸盘橡胶 (颜色)		合成橡胶: NBR (黑)·树脂 (绿)·硅 (白)·氟 (带黑白标志)								

注1: 吸盘直径项目栏内的吸盘尺寸与支架通用。  
 2: 纵向配管可通过转换横向配管的接头和堵头 (吸盘尺寸60·80只需更换堵头。) 得以实现。

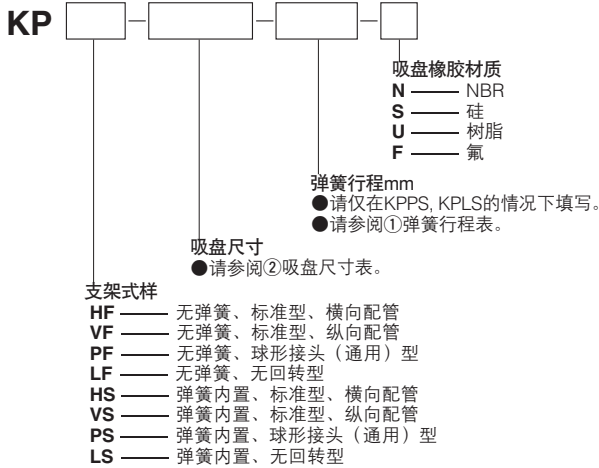
### ●无回转型

项目	型号	横向配管·固定型 <sup>注2</sup>		横向配管·弹簧内置型 <sup>注2</sup>		
		KPLF		KPLS		
吸盘形状		圆形	椭圆形	圆形	椭圆形	
吸盘直径 <sup>注1</sup>	mm	6	4x20	6	4x20	
			5x20		5x20	
			6x20		6x20	
			8x20		8x20	
			4x30		4x30	
8	3.5x7	8	3.5x7	10	3.5x7	
	4x10		4x10		4x10	
	5x10		5x10		5x10	
	6x10		6x10		6x10	
10	5x30	10	5x30	10	5x30	
	6x30		6x30		6x30	
	8x30		8x30		8x30	
使用气管尺寸及 配管螺纹尺寸	mm	4x2.5 (M3)				
用弹簧的 可变行程	mm	——		5		
		——		10		
		——		20		
		——		30		
弹簧恢复力 (1/2行程时)	N	——		2.9		
材料	主要 支架 部位	活塞杆	黄铜 (镀镍)		黄铜 (镀铬)	
		导向	——		含油铁合金	
		弹簧	——		不锈钢	
		吸盘橡胶 (颜色)	合成橡胶: NBR (黑)·树脂 (绿)·硅 (白)·氟 (带黑白标志)			

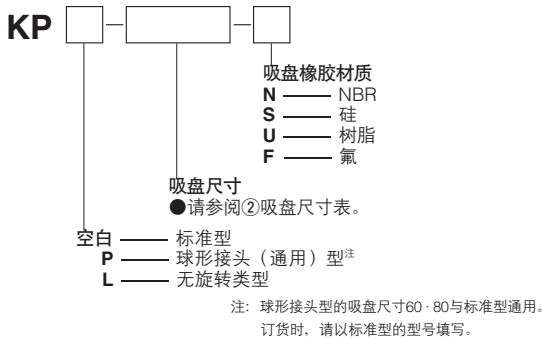
注1: 吸盘直径项目栏内的吸盘尺寸与支架通用。  
 2: 纵向配管可通过转换横向配管的接头和堵头得以实现。

# 订货符号

## ●真空吸盘形式（附带支架）

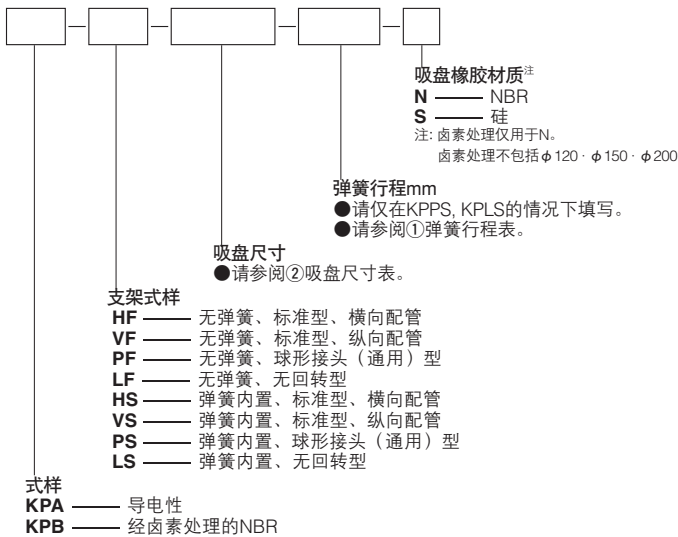


## ●吸盘橡胶形式（无支架）

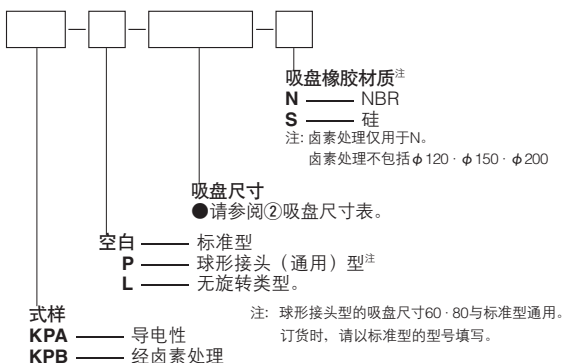


## ■导电性·经卤素处理的真空吸盘

### ●真空吸盘形式（附带支架）



### ●吸盘橡胶形式（无支架）



## ①弹簧行程

### (1)KPPS的弹簧行程

吸盘直径	弹簧行程mm					
	5	10	20	30	50	70
10·15	○	○	○	○	—	—
20·25·30·35	—	○	○	○	○	—
40·50	—	○	○	○	○	—
60·80	—	○	—	○	○	○

### (2)KPLS的弹簧行程

各吸盘全部尺寸 5mm, 10mm, 20mm, 30mm

## ②吸盘尺寸

### (1) 标准型

型号	吸盘直径
2	φ2.5
3.5	φ3.5
2x4	2x4 (椭圆形)
3.5x7	3.5x7 (椭圆形)
6	φ6
8	φ8
10	φ10
15	φ15
20	φ20
25	φ25
30	φ30
35	φ35
40	φ40
50	φ50
60	φ60
80	φ80
95	φ95
100	φ100
120	φ120
150	φ150
200	φ200

### (2) 球形接头型

型号	吸盘直径
10	φ10
15	φ15
20	φ20
25	φ25
30	φ30
35	φ35
40	φ40
50	φ50
60	φ60
80	φ80

### (3) 无回转型

型号	吸盘直径
6	φ6
8	φ8
10	φ10
2x4	2x4 (椭圆形)
3.5x7	3.5x7 (椭圆形)
4x10	4x10 (椭圆形)
5x10	5x10 (椭圆形)
6x10	6x10 (椭圆形)
4x20	4x20 (椭圆形)
5x20	5x20 (椭圆形)
6x20	6x20 (椭圆形)
8x20	8x20 (椭圆形)
4x30	4x30 (椭圆形)
5x30	5x30 (椭圆形)
6x30	6x30 (椭圆形)
8x30	8x30 (椭圆形)

## ●导电性真空吸盘（NBR·硅）

由于真空吸盘橡胶材质为导电性橡胶，因此可传导静电，防止带电。

## ●经卤素处理的真空吸盘（NBR）

通过对真空吸盘橡胶实施卤素处理，可减少橡胶摩擦阻力约88%注，因而不易出现橡胶特有的吸附痕迹。

注：本公司内部比较，材料为NBR。

## 体积电阻率及识别标记

吸盘橡胶材质	体积电阻率注	标识别标记
导电性NBR	10 <sup>2</sup> ~ 10 <sup>5</sup> Ω cm	蓝色点标记
导电性硅	1 ~ 10 <sup>2</sup> Ω cm	黄色点标记
经卤素处理的NBR	—	褐色点标记

注：材料的标准值

- 空气调质
- 小型FR
- 汇流板R
- 大型 F.R.L.
- 主回路
- 冷却式分离器
- 冷凝水F
- 压力计
- 膜式干燥机
- 在线式F
- 净化管路F
- 小型精密R
- 不锈钢R
- 精密不锈钢R
- 电一空R
- QJ标准
- QJ迷你
- TAC接头
- QJ旋转
- 带截止阀QJ
- 供气管接头
- 插头
- QJ节流阀
- 节流阀
- 手动阀
- 单向阀
- QJ调节阀
- 小型FR
- 功率调节阀
- 气管
- 压力开关
- 阻尼器 C·R
- 节流阀
- 消声器·排气过滤器
- 气源转换·排气阀
- 托架&柱形管
- 指示器
- 缓冲器
- 导链
- 阀组
- 发生器
- 多段式发生器
- 真空吸盘
- 真空R
- 非接触
- 传感控制器
- 净化程序

空气调质  
小型FR  
汇流板R  
大型  
F.R.L.  
主回路  
冷却式  
分离器  
冷凝水F  
压力计  
膜式  
干燥机  
在线式F  
净化  
管路F  
小型  
精密R  
不锈钢R  
精密不  
锈钢R  
电一空R  
QJ标准  
QJ迷你  
TAC接头  
QJ旋转  
带截止  
阀QJ  
供气  
管  
接头  
插头  
QJ节流  
阀  
节流  
阀  
手动  
阀  
单向  
阀  
QJ调压  
阀  
小型FR  
功率  
调压  
阀  
气管  
压力开  
关  
阻尼器  
C·R  
节流  
阀  
消声器·  
排气过  
滤器  
气液分  
离器·  
排气  
阀  
托架&  
柱形  
管  
指示器  
缓冲器  
导链  
阀组  
发生器  
多段式  
发生器  
真空吸  
盘  
真空R  
非接触  
传感  
控制  
器  
净化程  
序

## 理论提升力

### ●圆形吸盘

真空度kPa	吸盘直径mm																			N {kg}
	φ2.5	φ3.5	φ6	φ8	φ10	φ15	φ20	φ25	φ30	φ35	φ40	φ50	φ60	φ80	φ95	φ100	φ120	φ150	φ200	
-93.3	0.049	0.096	0.283	0.502	0.785	1.766	3.14	4.906	7.065	9.616	12.56	19.63	28.26	50.24	70.85	78.5	113	176.6	314	2930
-80	0.392	0.768	2.26	4.02	6.28	14.13	25.1	39.2	56.5	76.9	100.5	157.0	226	402	567	628	904	1413	2512	2512
-66.7	0.327	0.640	1.89	3.35	5.24	11.78	20.9	32.7	47.1	64.1	83.8	130.9	188	335	473	524	754	1178	2094	2094
-53.3	0.261	0.512	1.51	2.68	4.18	9.41	16.7	26.1	37.7	51.3	66.9	104.6	151	268	378	418	602	941	1674	1674
-40	0.196	0.384	1.13	2.01	3.14	7.06	12.6	19.6	28.3	38.5	50.2	78.5	113	201	283	314	452	706	1256	1256
-26.7	0.131	0.256	0.76	1.34	2.10	4.72	8.4	13.1	18.9	25.7	33.5	52.4	75	134	189	210	302	472	838	838
-13.3	0.065	0.128	0.38	0.67	1.04	2.35	4.2	6.5	9.4	12.8	16.7	26.1	38	67	94	104	150	235	418	418

注: 上表是计算值。

### ●椭圆形吸盘

真空度kPa	吸盘直径mm														N {kg}
	2x4	3.5x7	4x10	5x10	6x10	4x20	5x20	6x20	8x20	4x30	5x30	6x30	8x30		
-93.3	0.0714	0.2187	0.3657	0.4463	0.5227	0.7657	0.9963	1.1227	1.4627	1.1657	1.4463	1.7227	2.2627	21.11	
-80	0.666	2.040	3.412	4.16	4.88	7.14	9.30	10.47	13.65	10.88	13.49	16.07	21.11	21.11	
-66.7	0.571	1.750	2.926	3.57	4.18	6.13	7.97	8.98	11.70	9.33	11.57	13.78	18.10	18.10	
-53.3	0.476	1.459	2.439	2.98	3.49	5.11	6.65	7.49	9.76	7.78	9.65	11.49	15.09	15.09	
-40	0.381	1.166	1.949	2.38	2.79	4.08	5.31	5.98	7.80	6.21	7.71	9.18	12.06	12.06	
-26.7	0.286	0.875	1.463	1.79	2.09	3.06	3.99	4.49	5.85	4.66	5.79	6.89	9.05	9.05	
-13.3	0.191	0.584	0.976	1.19	1.40	2.04	2.66	3.00	3.91	3.11	3.86	4.60	6.04	6.04	
-13.3	0.095	0.291	0.486	0.59	0.70	1.02	1.33	1.49	1.95	1.55	1.92	2.29	3.01	3.01	

注: 上表是计算值。

## 吸盘橡胶的材料及性能

### ●吸盘橡胶的材料及特性

项目	硬度 Hs	使用温度范围 °C	抗拉强度 (N/cm <sup>2</sup> )	拉伸率 (%)	耐油性 (汽油)	耐油性 (苯)	耐天气性	耐臭氧性	耐碱性	耐酸性	耐水性	耐磨性	电器绝缘性	耐拉断性
NBR (N)	70 ± 5	0 ~ 100	1970	740	◎	△	○	×	○	○	◎	◎	○	○
硅 (S)	50 ± 5	-30 ~ 200	830	300	△	△	◎	◎	◎	△	○	×	◎	×
树脂 (U)	70 ± 5	0 ~ 70	2940	420	◎	△	○	◎	×	×	×	◎	◎	◎
氟 (F)	70 ± 5	0 ~ 250	1510	390	◎	◎	◎	◎	×	◎	◎	○	◎	○

备注: ◎最佳 ○有些条件下可以使用 △不合适 ×不能使用可  
注) 本表表示橡胶的一般特性。使用时, 请充分考虑各种条件。

●标准型

吸盘直径mm		2.5	3.5	2x4	3.5x7	6	8	10	15	20	25	30	35	40	50	60	80	95	100	120	150	200
固定式 弹簧式	KPHF	3	3	3	3	11	11	14	15	16	31	31	36	37	47	216	224	234	235	573	619	1085
	KPVF	8	8	8	8	9	9	13	14	15	33	34	34	36	36	—	—	—	—	—	—	—
	KPHS	5	6	6	6	21	21	35	36	36	73	73	77	75	86	368	374	384	386	800	843	1311
	KPVS	9	9	9	9	10	10	24	25	26	50	50	51	53	63	—	—	—	—	—	—	—

●球形接头型

型号	质量	型号	质量		
固定型	KPPF-10	38	弹簧型	KPPS-50-10	132
	KPPF-15	38		KPPS-50-20	142
	KPPF-20	52		KPPS-50-30	152
	KPPF-25	52		KPPS-50-50	172
	KPPF-30	55		KPPS-60-10	702
	KPPF-35	55		KPPS-60-30	779
	KPPF-40	101		KPPS-60-50	840
	KPPF-50	104		KPPS-60-70	902
	KPPF-60	436		KPPS-80-10	710
	KPPF-80	445		KPPS-80-30	787
弹簧型	KPPS-10-5	61	KPPS-80-50	848	
	KPPS-10-10	66	KPPS-80-70	910	
	KPPS-10-20	76			
	KPPS-10-30	86			
	KPPS-15-5	61			
	KPPS-15-10	66			
	KPPS-15-20	76			
	KPPS-15-30	86			
	KPPS-20-10	80			
	KPPS-20-20	90			
	KPPS-20-30	100			
	KPPS-20-50	122			
	KPPS-25-10	80			
	KPPS-25-20	90			
	KPPS-25-30	100			
	KPPS-25-50	122			
	KPPS-30-10	80			
	KPPS-30-20	90			
	KPPS-30-30	100			
	KPPS-30-50	122			
KPPS-35-10	80				
KPPS-35-20	90				
KPPS-35-30	100				
KPPS-35-50	122				
KPPS-40-10	128				
KPPS-40-20	138				
KPPS-40-30	148				
KPPS-40-50	168				

●无回转型

型号	质量	型号	质量		
固定型	KPLF-6	13	弹簧型	KPLS-5x10-5	39
	KPLF-8	13		KPLS-5x10-10	43
	KPLF-10	13		KPLS-5x10-20	52
	KPLF-2x4	13		KPLS-5x10-30	60
	KPLF-3.5x7	13		KPLS-6x10-5	39
	KPLF-4x10	13		KPLS-6x10-10	43
	KPLF-4x20	15		KPLS-6x10-20	52
	KPLF-5x20	15		KPLS-6x10-30	60
	KPLF-6x20	15		KPLS-4x20-5	42
	KPLF-8x20	15		KPLS-4x20-10	46
弹簧型	KPLF-4x30	16	KPLS-4x20-20	55	
	KPLF-5x30	16	KPLS-4x20-30	63	
	KPLF-6x30	16	KPLS-5x20-5	42	
	KPLF-8x30	16	KPLS-5x20-10	46	
	KPLS-6-5	39	KPLS-5x20-20	55	
	KPLS-6-10	43	KPLS-5x20-30	63	
	KPLS-6-20	52	KPLS-6x20-5	42	
	KPLS-6-30	60	KPLS-6x20-10	46	
	KPLS-8-5	39	KPLS-6x20-20	55	
	KPLS-8-10	43	KPLS-6x20-30	63	
	KPLS-8-20	52	KPLS-8x20-5	42	
	KPLS-8-30	60	KPLS-8x20-10	46	
	KPLS-10-5	39	KPLS-8x20-20	55	
	KPLS-10-10	43	KPLS-8x20-30	63	
	KPLS-10-20	52	KPLS-4x30-5	42	
	KPLS-10-30	60	KPLS-4x30-10	46	
	KPLS-2x4-5	39	KPLS-4x30-20	55	
	KPLS-2x4-10	43	KPLS-4x30-30	63	
	KPLS-2x4-20	52	KPLS-5x30-5	42	
	KPLS-2x4-30	60	KPLS-5x30-10	46	
KPLS-3.5x7-5	39	KPLS-5x30-20	55		
KPLS-3.5x7-10	43	KPLS-5x30-30	63		
KPLS-3.5x7-20	52	KPLS-6x30-5	42		
KPLS-3.5x7-30	60	KPLS-6x30-10	46		
KPLS-4x10-5	39	KPLS-6x30-20	55		
KPLS-4x10-10	43	KPLS-6x30-30	63		
KPLS-4x10-20	52	KPLS-8x30-5	42		
KPLS-4x10-30	60	KPLS-8x30-10	46		
		KPLS-8x30-20	55		
		KPLS-8x30-30	63		

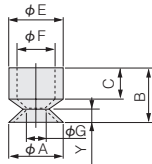
注：上述质量表表示在支架上安装了吸盘橡胶（NBR）之后的质量。

- 空气调质
- 小型FR
- 汇流板R
- 大型F.R.L.
- 主回路
- 冷却式分离器
- 冷凝水F
- 压力计
- 膜式干燥机
- 在线式F
- 净化管路F
- 小型精密R
- 不锈钢R
- 精密不锈钢R
- 电一空R
- QJ标准
- QJ迷你
- TAC接头
- QJ旋转
- 带截止阀QJ
- 供气管接头
- 插头
- QJ节流阀
- 节流阀
- 手动阀
- 单向阀
- QJ调压阀
- 小型FR
- 功率调压阀
- 气管
- 压力开关
- 阻尼器C·R
- 节流阀
- 消声器·排气过滤器
- 气源转换器·排气阀
- 托架&柱形管
- 指示器
- 缓冲器
- 导链
- 阀组
- 发生器
- 多段式发生器
- 真空吸盘
- 真空R
- 非接触
- 传感控制器
- 净化程序

空气调质  
小型FR  
汇流板R  
大型F.R.L.  
主回路  
冷却式分离器  
冷凝水F  
压力计  
膜式干燥机  
在线式F  
净化管路F  
小型精密R  
不锈钢R  
精密不锈钢R  
电一空R  
QJ标准  
QJ迷你  
TAC接头  
QJ旋转  
带截止阀QJ  
供气管接头  
插头  
QJ节流阀  
节流阀  
手动阀  
单向阀  
QJ调压阀  
小型FR  
功率调压阀  
气管  
压力开关  
阻尼器C·R  
节流阀  
消声器·排气过滤器  
气液分离器·排气阀  
托架&柱形管  
指示器  
缓冲器  
导链  
阀组  
发生器  
多段式发生器  
真空吸盘  
真空R  
非接触  
传感控制器  
净化程序

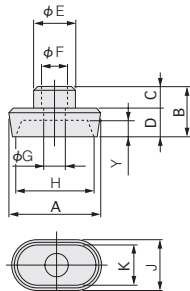
## 吸盘橡胶尺寸图 (mm)

- KP-2
- KP-3.5



型号	符号	A	B	C	E	F	G	Y
KP-2		2.5	3.3	2	3.5	2.5	0.8	0.8
KP-3.5		3.9	3.5	2	3.5	2.5	1.6	1

- KP-2×4
- KP-3.5×7

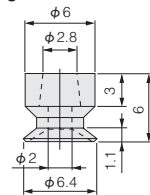


型号	符号	A	B	C	D	E	F
KP-2×4		5.5	4	2	2	3.5	2.4
KP-3.5×7		8	4.5	2	2.5	3.5	2.4

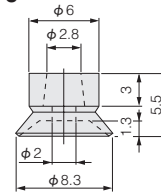
  

型号	符号	G	H	J	K	Y
KP-2×4		1.8	4	3.5	2	1.0
KP-3.5×7		2	7	4.5	3.5	1.5

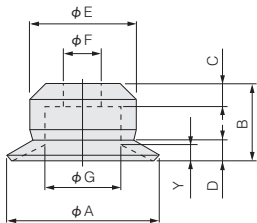
- KP-6



- KP-8

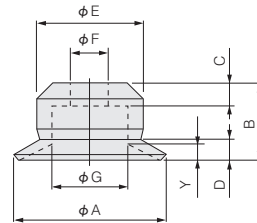


- KP-10
- KP-15
- KP-20
- KP-25



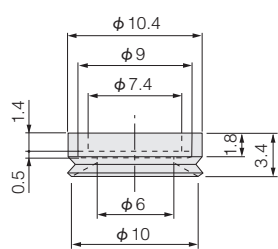
型号	符号	A	B	C	D	E	F	G	Y
KP-10		10	8	4	1.5	10	4.8	6	1.5
KP-15		15	8	3	2	11	4.8	8	1.2
KP-20		20	10	4	2.6	14	4.8	10.5	1.6
KP-25		25	14	4	5	15	5.8	10.5	2.2

- KP-30
- KP-35
- KP-40
- KP-50

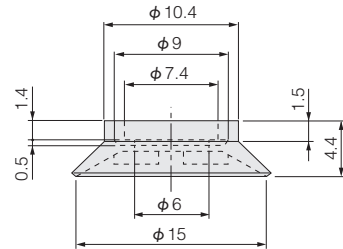


型号	符号	A	B	C	D	E	F	G	Y
KP-30		31	12	5	5	15	5.8	10.2	2.6
KP-35		35	14	6	5	15	5.8	10.2	1.6
KP-40		40.5	14	6	6	16	5.8	10.2	3.2
KP-50		50.5	15	6.5	7	24	8	20	2.9

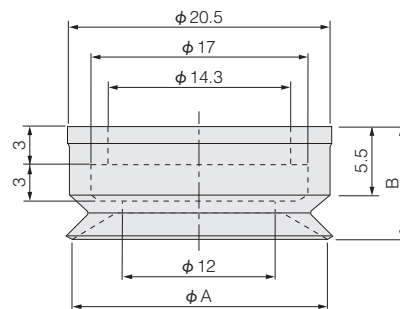
- KPP-10



- KPP-15

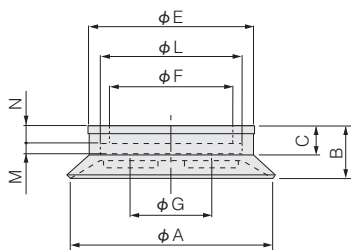


- KPP-20
- KPP-25
- KPP-30
- KPP-35



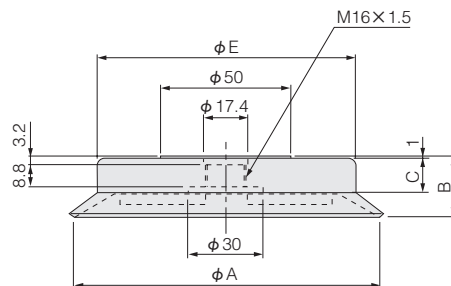
型号	符号	A	B
KPP-20		20	9
KPP-25		25	9
KPP-30		30	10.5
KPP-35		35	10.5

- KPP-40
- KPP-50
- KP-60
- KP-80
- KP-95
- KP-100



型号	符号	A	B	C	E	F	G	L	M	N
KPP-40		40	10.5	5.7	32.5	24.3	16	28	2	3.5
KPP-50		50	12	5.9	32.5	24.3	16	28	2	3.5
KP-60		60	15	7	60.5	48.3	26	54	3	4
KP-80		80	18	10	60.5	48.3	26	54	3	4
KP-95		95	21	8.4	60.5	48.3	26	54	3	4
KP-100		100	22	8	60.5	48.3	26	54	3	4

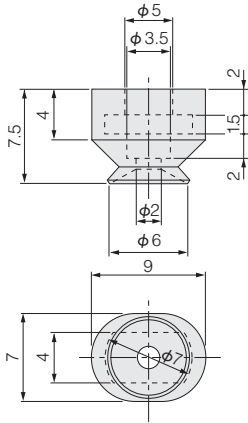
- KP-120
- KP-150
- KP-200



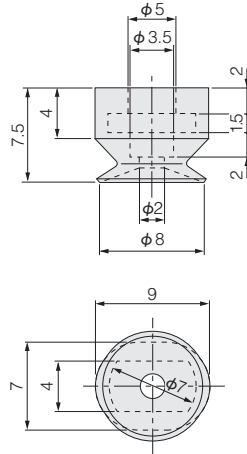
型号	符号	A	B	C	E
KP-120		120	24	13.3	100
KP-150		150	27	10.4	100
KP-200		200	32	11.9	146

# 吸盘橡胶尺寸图 (mm)

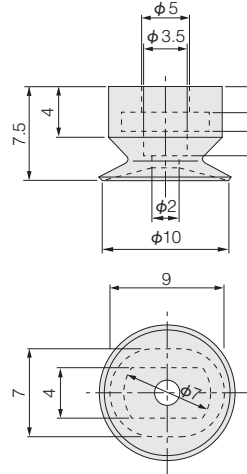
## ●KPL-6



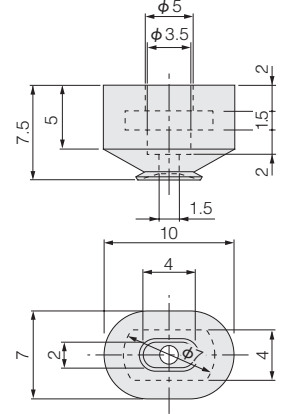
## ●KPL-8



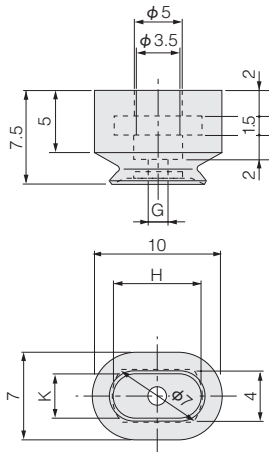
## ●KPL-10



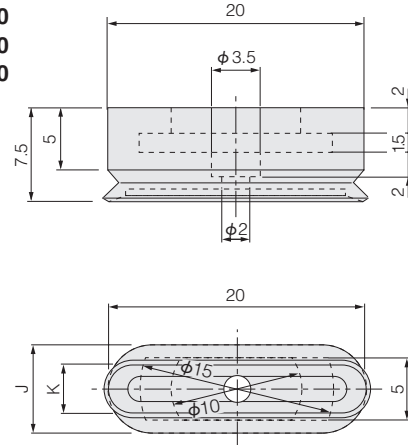
## ●KPL-2x4



- KPL-3.5x7
- KPL-4x10
- KPL-5x10
- KPL-6x10



- KPL-4x20
- KPL-5x20
- KPL-6x20
- KPL-8x20

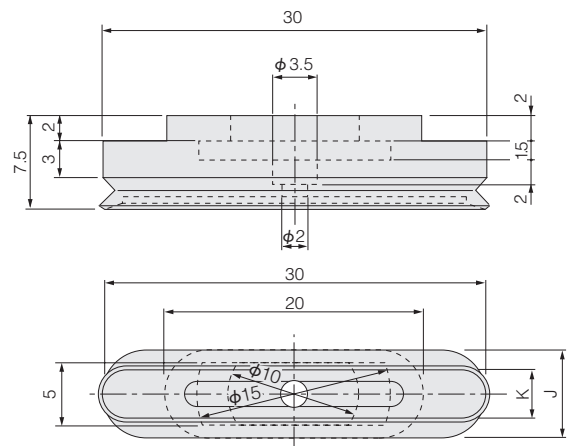


型号	符号	G	H	K
KPL-3.5x7		1.5	7	3.5
KPL-4x10		2	10	4
KPL-5x10		2	10	5
KPL-6x10		2	10	6

型号	符号	K	J
KPL-4x20		4	7
KPL-5x20		5	7
KPL-6x20		6	7
KPL-8x20		8	7

- KPL-4x30
- KPL-5x30
- KPL-6x30
- KPL-8x30

型号	符号	K	J
KPL-4x30		4	7
KPL-5x30		5	7
KPL-6x30		6	7
KPL-8x30		8	7



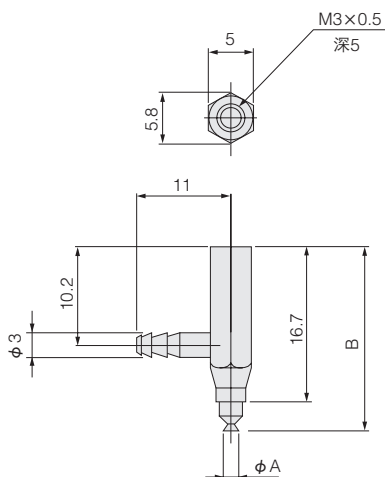
- 空气调质
- 小型FR
- 汇流板R
- 大型 F.R.L.
- 主回路
- 冷却式分离器
- 冷凝水F
- 压力计
- 膜式干燥机
- 在线式F
- 净化管路F
- 小型精密R
- 不锈钢R
- 精密不锈钢R
- 电一空R
- QJ标准
- QJ迷你
- TAC接头
- QJ旋转
- 带截止阀QJ
- 供气管接头
- 插头
- QJ节流阀
- 节流阀
- 手动阀
- 单向阀
- QJ调压阀
- 小型FR
- 功率调压阀
- 气管
- 压力开关
- 阻尼器 C·R
- 节流阀
- 消声器·排气过滤器
- 气源转换器·排气阀
- 托架&柱形管
- 指示器
- 缓冲器
- 导链
- 阀组
- 发生器
- 多段式发生器
- 真空吸盘
- 真空R
- 非接触
- 传感控制器
- 净化程序



# KPHF尺寸图 (mm)

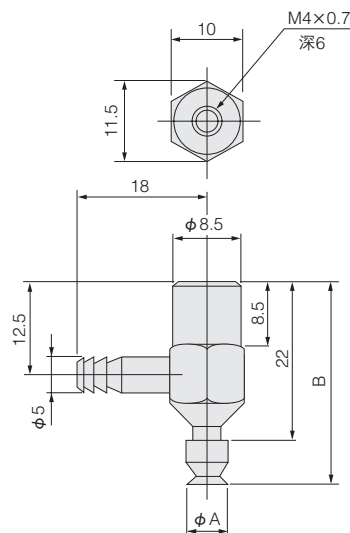


## ● 2·3.5 2×4·3.5×7



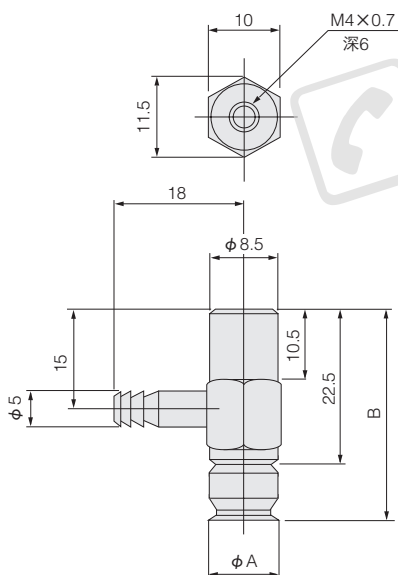
吸盘型号	项目	吸盘直径 A	全长 B	适用气管尺寸
圆形吸盘	KPHF-2	φ 2.5	20	树脂管 4×2.5
	KPHF-3.5	φ 3.5	20.2	
椭圆形吸盘	KPHF-2×4	2×4	20.7	
	KPHF-3.5×7	3.5×7	21.2	

## ● 6·8



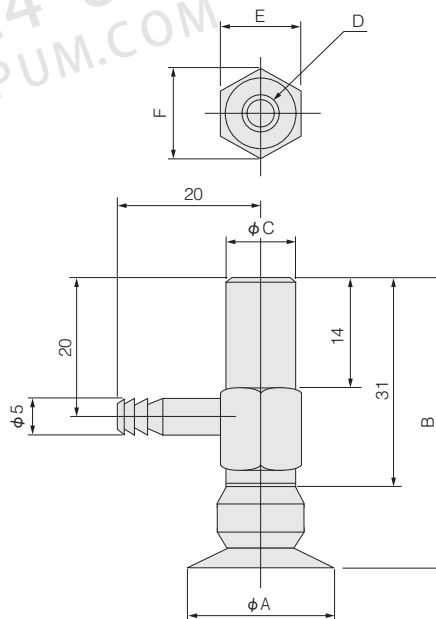
吸盘型号	项目	吸盘直径 A	全长 B	适用气管尺寸
圆形吸盘	KPHF-6	6	28	树脂管 6×4
	KPHF-8	8	27.5	

## ● 10·15·20



吸盘型号	项目	吸盘直径 A	全长 B	适用气管尺寸
圆形吸盘	KPHF-10	10	30.5	树脂管 6×4
	KPHF-15	15	30.5	
	KPHF-20	20	32.5	

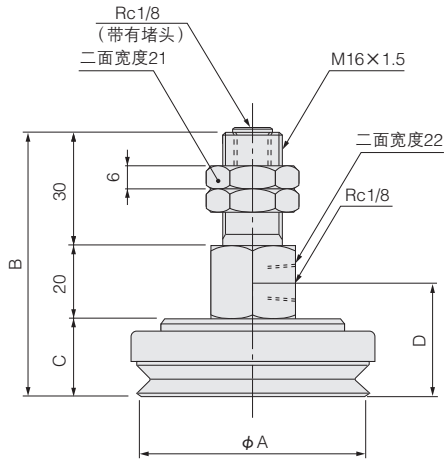
## ● 25·30·35·40·50



吸盘型号	项目	吸盘直径 A	全长 B	C	D	E	F	适用气管尺寸
圆形吸盘	KPHF-25	25	45	11	M5×0.8 深度10	12	13.9	树脂管 6×4
	KPHF-30	30	43					
	KPHF-35	35	45	12	M8×1 深度12	14	16.2	
	KPHF-40	40	45					
	KPHF-50	50	47					



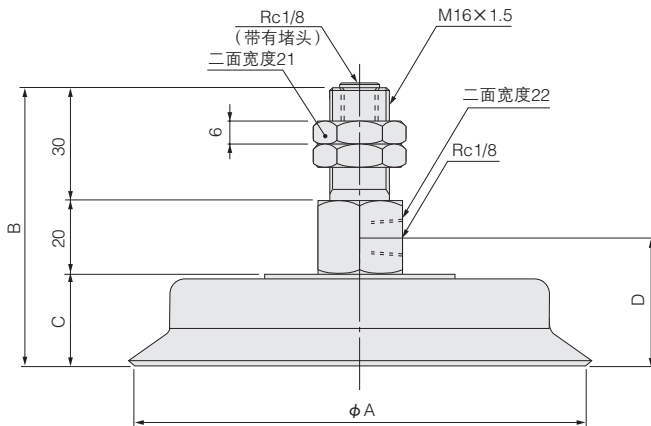
●60·80·95·100



吸盘型号	项目	吸盘直径 A	全长 B	吸盘部长度 C	配管口位置 D
圆形吸盘	KPHF-60	60	70	20	30
	KPHF-80	80	73	23	33
	KPHF-95	95	76	26	36
	KPHF-100	100	77	27	37

备注: 通过更换堵头可纵向配管。

●120·150·200



吸盘型号	项目	吸盘直径 A	全长 B	吸盘部长度 C	配管口位置 D
圆形吸盘	KPHF-120	120	74	24	34
	KPHF-150	150	77	27	37
	KPHF-200	200	82	32	42

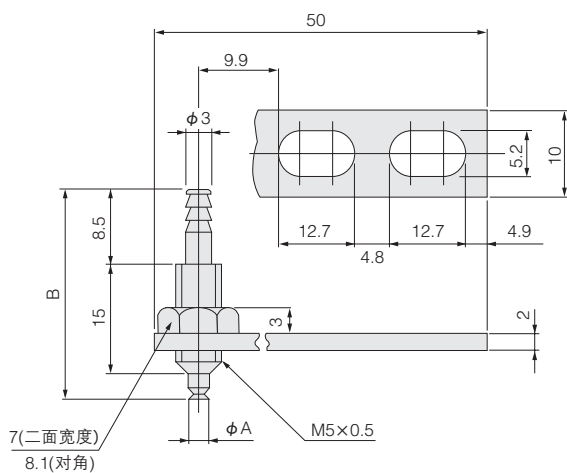
备注: 通过更换堵头可纵向配管。

- 空气调质
- 小型FR
- 汇流板R
- 大型F.R.L.
- 主回路
- 冷却式分离器
- 冷凝水F
- 压力计
- 膜式干燥机
- 在线式F
- 净化管路F
- 小型精密R
- 不锈钢R
- 精密不锈钢R
- 电一空R
- QJ标准
- QJ迷你
- TAC接头
- QJ旋转
- 带截止阀QJ
- 供气管接头
- 插头
- QJ节流阀
- 节流阀
- 手动阀
- 单向阀
- QJ调压阀
- 小型FR
- 功率调压阀
- 气管
- 压力开关
- 阻尼器C·R
- 节流阀
- 消声器·排气过滤器
- 气液分离器·排气阀
- 托架&柱形管
- 指示器
- 缓冲器
- 导链
- 阀组
- 发生器
- 多段式发生器
- 真空吸盘
- 真空R
- 非接触
- 传感控制器
- 净化程序

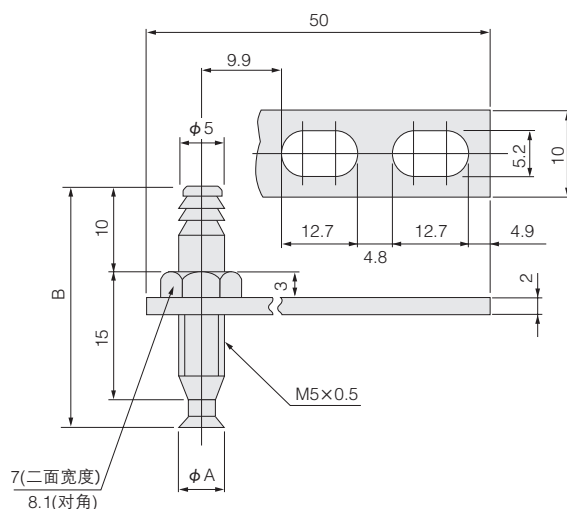
# KPVF尺寸图 (mm)



## ● 2·3.5 2×4·3.5×7



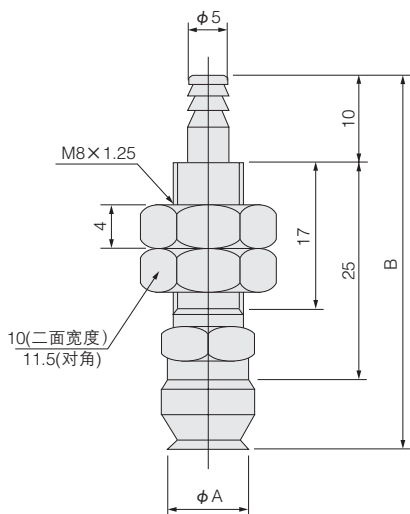
## ● 6·8



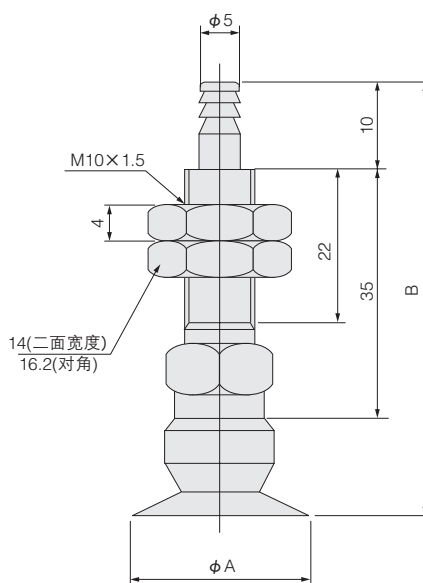
吸盘型号	项目	吸盘直径 A	全长 B	适用气管尺寸
圆形吸盘	KPVF-2	φ2.5	26.8	树脂管 4×2.5
	KPVF-3.5	φ3.5	27	
椭圆形吸盘	KPVF-2×4	2×4	27.5	
	KPVF-3.5×7	3.5×7	28	

吸盘型号	项目	吸盘直径 A	全长 B	适用气管尺寸
圆形吸盘	KPVF-6	6	31	树脂管 6×4
	KPVF-8	8	30.5	

## ● 10·15·20



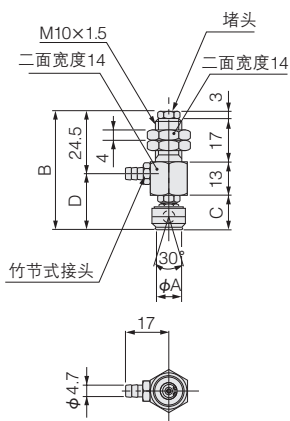
## ● 25·30·35·40·50



吸盘型号	项目	吸盘直径 A	全长 B	适用气管尺寸
圆形吸盘	KPVF-10	10	43	树脂管 6×4
	KPVF-15	15	43	
	KPVF-20	20	45	

吸盘型号	项目	吸盘直径 A	全长 B	适用气管尺寸
圆形吸盘	KPVF-25	25	59	树脂管 6×4
	KPVF-30	30	58	
	KPVF-35	35	60	
	KPVF-40	40	60	
	KPVF-50	50	62	

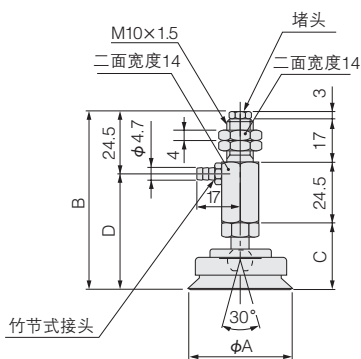
●10 · 15



吸盘型号	项目	吸盘直径 A	全长 B	C	配管口位置 D	适用气管尺寸
圆形吸盘	KPPF-10	10	46.5	13.5	22	树脂管 6×4
	KPPF-15	15	47.5	14.5	23	

备注: 通过更换堵头与竹节式接头可纵向配管。

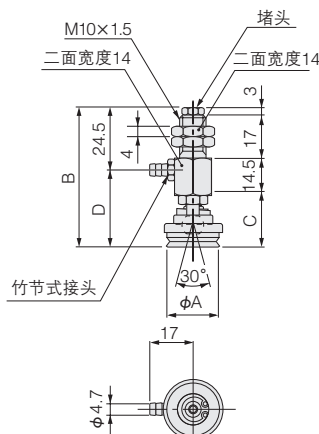
●40 · 50



吸盘型号	项目	吸盘直径 A	全长 B	C	配管口位置 D	适用气管尺寸
圆形吸盘	KPPF-40	40	71	26.5	46.5	树脂管 6×4
	KPPF-50	50	72.5	28	48	

备注: 通过更换堵头与竹节式接头可纵向配管。

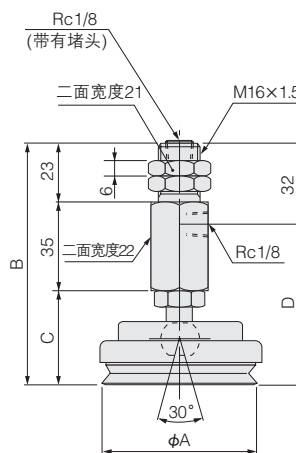
●20 · 25 · 30 · 35



吸盘型号	项目	吸盘直径 A	全长 B	C	配管口位置 D	适用气管尺寸
圆形吸盘	KPPF-20	20	55	20.5	30.5	树脂管 6×4
	KPPF-25	25				
	KPPF-30	30	56.5	22	32	
	KPPF-35	35				

备注: 通过更换堵头与竹节式接头可纵向配管。

●60 · 80



吸盘型号	项目	吸盘直径 A	全长 B	C	配管口位置 D
圆形吸盘	KPPF-60	60	96	38	64
	KPPF-80	80	99	41	67

备注: 通过转换堵头可以使用纵向配管。

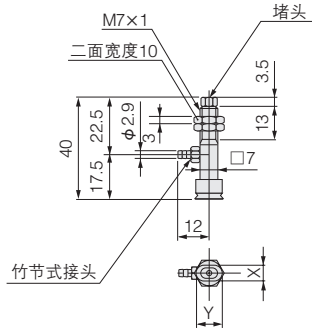
- 空气调质
- 小型FR
- 汇流板R
- 大型 F.R.L.
- 主回路
- 冷却式分离器
- 冷凝水F
- 压力计
- 膜式干燥机
- 在线式F
- 净化管路F
- 小型精密R
- 不锈钢R
- 精密不锈钢R
- 电一空R
- QJ标准
- QJ迷你
- TAC接头
- QJ旋转
- 带截止阀QJ
- 供气管接头
- 插头
- QJ节流阀
- 节流阀
- 手动阀
- 单向阀
- QJ调压阀
- 小型FR
- 功率调压阀
- 气管
- 压力开关
- 阻尼器 C-R
- 节流阀
- 消声器·排气过滤器
- 气源过滤器·排气阀
- 托架&柱形管
- 指示器
- 缓冲器
- 导链
- 阀组
- 发生器
- 多段式发生器
- 真空吸盘
- 真空R
- 非接触
- 传感控制器
- 净化程序

空气调质  
小型FR  
汇流板R  
大型  
F.R.L.  
主回路  
冷却式  
分离器  
冷凝水F  
压力计  
膜式  
干燥机  
在线式F  
净化  
管路F  
小型  
精密R  
不锈钢R  
精密不  
锈钢R  
电一空R  
QJ标准  
QJ迷你  
TAC接头  
QJ旋转  
带截止  
阀QJ  
供气管  
接头  
插头  
QJ节流  
阀  
节流  
阀  
手动  
阀  
单向  
阀  
QJ调压  
阀  
小型FR  
功率  
调压  
阀  
气管  
压力开  
关  
阻尼器  
C·R  
节流  
阀  
消声器·  
排气过  
滤器  
气液分  
离器·  
排气  
阀  
托架&  
柱形  
管  
指示器  
缓冲器  
导链  
阀组  
发生器  
多段式  
发生器  
真空吸  
盘  
真空R  
非接触  
传感  
控制  
器  
净化程  
序

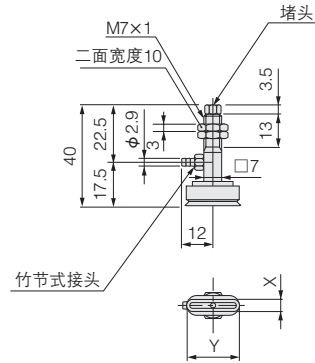
# KPLF尺寸图 (mm)



- 6·8·10
- 2×4
- 3.5×7
- 4×10
- 5×10
- 6×10



- 4×20
- 5×20
- 6×20
- 8×20
- 4×30
- 5×30
- 6×30
- 8×30



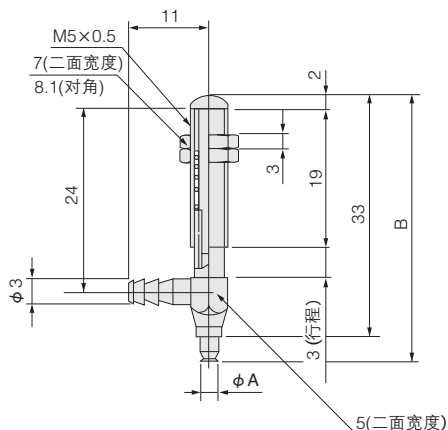
吸盘型号	项目	吸盘直径 X×Y	适用气管尺寸
圆形吸盘	KPLF-6	φ6	树脂管 4×2.5
	KPLF-8	φ8	
	KPLF-10	φ10	
椭圆形吸盘	KPLF-2×4	2×4	
	KPLF-3.5×7	3.5×7	
	KPLF-4×10	4×10	
	KPLF-5×10	5×10	
KPLF-6×10	6×10		

备注：通过更换堵头与竹节式接头可纵向配管。

吸盘型号	项目	吸盘直径 X×Y	适用气管尺寸
椭圆形吸盘	KPLF-4×20	4×20	树脂管 4×2.5
	KPLF-5×20	5×20	
	KPLF-6×20	6×20	
	KPLF-8×20	8×20	
	KPLF-4×30	4×30	
	KPLF-5×30	5×30	
	KPLF-6×30	6×30	
	KPLF-8×30	8×30	

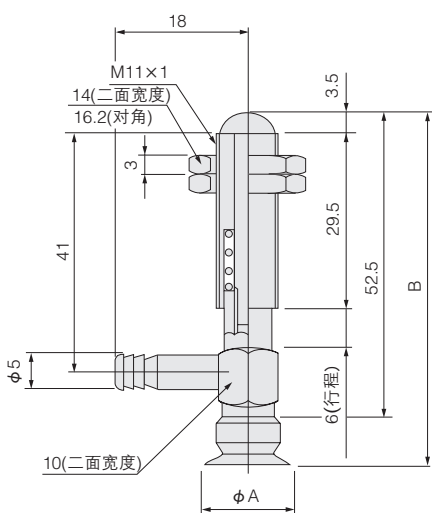
备注：通过更换堵头与竹节式接头可纵向配管。

● 2·3.5  
2×4·3.5×7



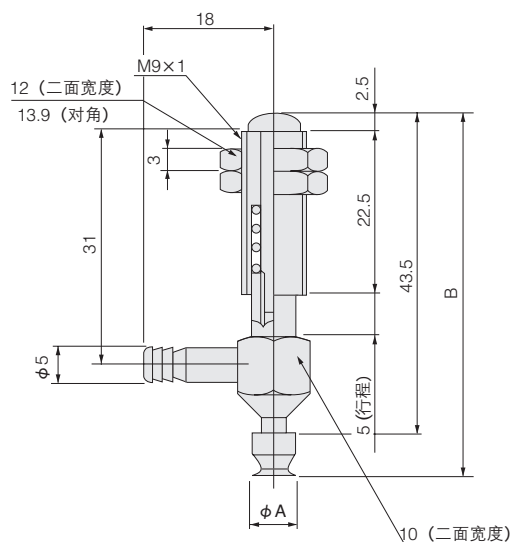
吸盘型号	项目	吸盘直径 A	全长 B	适用气管尺寸	弹簧行程
圆形吸盘	KPHS-2	φ2.5	36	树脂管 4×2.5	3
	KPHS-3.5	φ3.5	36.2		
椭圆形吸盘	KPHS-2×4	2×4	36.7		
	KPHS-3.5×7	3.5×7	37.2		

● 10·15·20



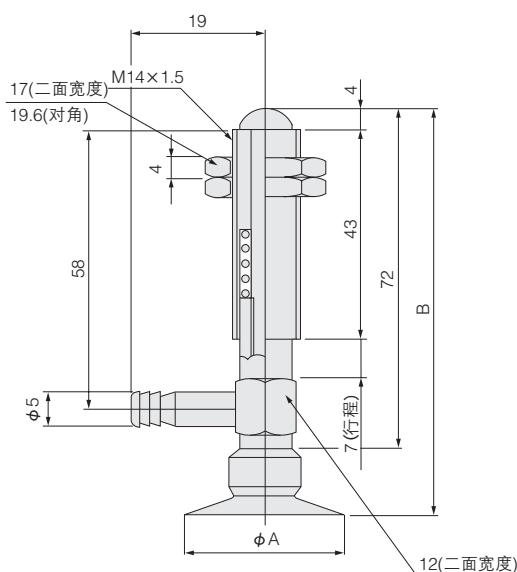
吸盘型号	项目	吸盘直径 A	全长 B	适用气管尺寸	弹簧行程
椭圆形吸盘	KPHS-10	10	60.5	树脂管 6×4	6
	KPHS-15	15	60.5		
	KPHS-20	20	62.5		

● 6·8



吸盘型号	项目	吸盘直径 A	全长 B	适用气管尺寸	弹簧行程
圆形吸盘	KPHS-6	6	50	树脂管 6×4	5
	KPHS-8	8	49.5		

● 25·30·35·40·50



吸盘型号	项目	吸盘直径 A	全长 B	适用气管尺寸	弹簧行程
椭圆形吸盘	KPHS-25	25	85	树脂管 6×4	7
	KPHS-30	30	83		
	KPHS-35	35	85		
	KPHS-40	40	85		
	KPHS-50	50	87		

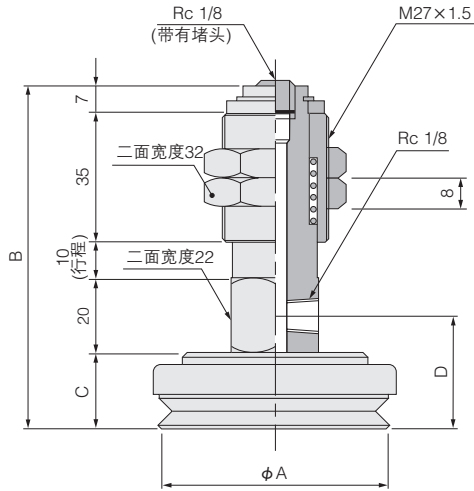
- 空气调质
- 小型FR
- 汇流板R
- 大型 F.R.L.
- 主回路
- 冷却式分离器
- 冷凝水F
- 压力计
- 膜式干燥机
- 在线式F
- 净化管路F
- 小型精密R
- 不锈钢R
- 精密不锈钢R
- 电一空R
- QJ标准
- QJ迷你
- TAC接头
- QJ旋转
- 带截止阀QJ
- 供气管接头
- 插头
- QJ节流阀
- 节流阀
- 手动阀
- 单向阀
- QJ调压阀
- 小型FR
- 功率调压阀
- 气管
- 压力开关
- 阻尼器 C·R
- 节流阀
- 消声器·排气过滤器
- 气源转换器·排气阀
- 托架&柱形管
- 指示器
- 缓冲器
- 导链
- 阀组
- 发生器
- 多段式发生器
- 真空吸盘
- 真空R
- 非接触
- 传感控制器
- 净化程序

空气调质  
 小型FR  
 汇流板R  
 大型  
 F.R.L.  
 主回路  
 冷却式  
 分离器  
 冷凝水F  
 压力计  
 膜式  
 干燥机  
 在线式F  
 净化  
 管路F  
 小型  
 精密R  
 不锈钢R  
 精密不  
 锈钢R  
 电一空R  
 QJ标准  
 QJ迷你  
 TAC接头  
 QJ旋转  
 带截止  
 阀QJ  
 供气管  
 接头  
 插头  
 QJ节流  
 阀  
 节流阀  
 手动阀  
 单向阀  
 QJ调压  
 阀  
 小型FR  
 功率  
 调压阀  
 气管  
 压力开关  
 阻尼器  
 C·R  
 节流阀  
 消声器·  
 排气过滤器  
 气液分离器·  
 排气阀  
 托架&  
 柱形管  
 指示器  
 缓冲器  
 导链  
 阀组  
 发生器  
 多段式  
 发生器  
 真空吸盘  
 真空R  
 非接触  
 传感  
 控制器  
 净化程序

# KPHS尺寸图 (mm)



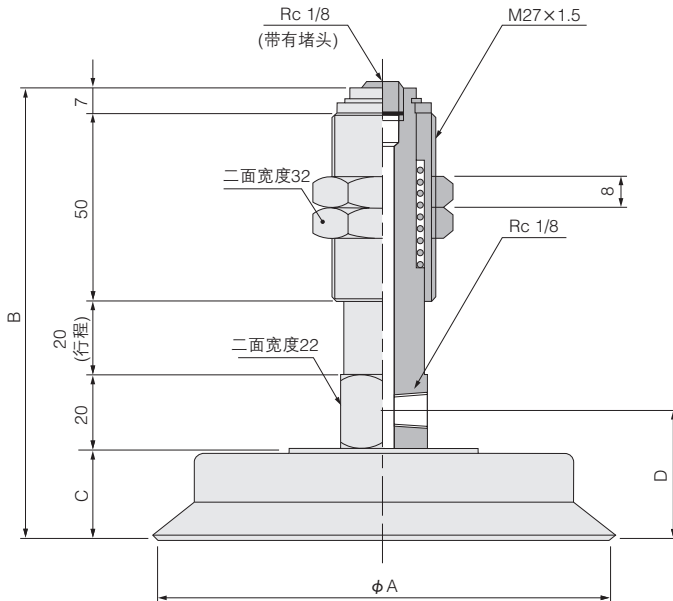
## ● 60 · 80 · 95 · 100



吸盘型号	项目	吸盘直径 A	全长 B	吸盘部高度 C	配管口位置 D	弹簧行程
圆形吸盘	KPHS-60	60	92	20	30	10
	KPHS-80	80	95	23	33	
	KPHS-95	95	98	26	36	
	KPHS-100	100	99	27	37	

备注：通过更换堵头可纵向配管。

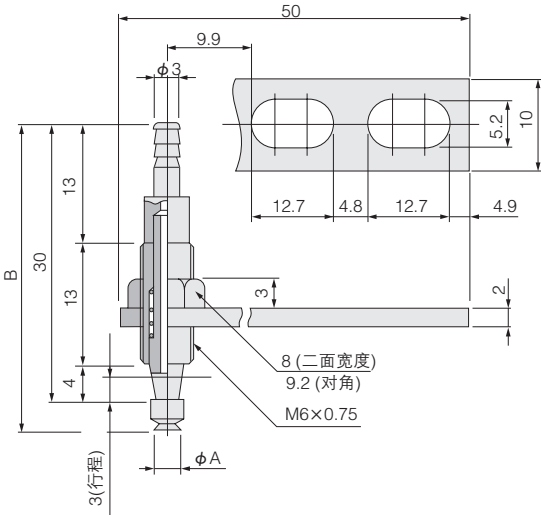
## ● 120 · 150 · 200



吸盘型号	项目	吸盘直径 A	全长 B	吸盘部高度 C	配管口位置 D	弹簧行程
圆形吸盘	KPHS-120	120	121	24	34	20
	KPHS-150	150	124	27	37	
	KPHS-200	200	129	32	42	

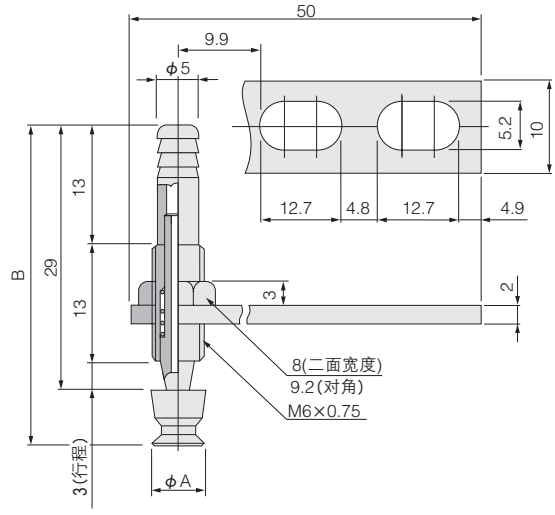
备注：通过更换堵头可纵向配管。

● 2 · 3.5  
2x4 · 3.5x7



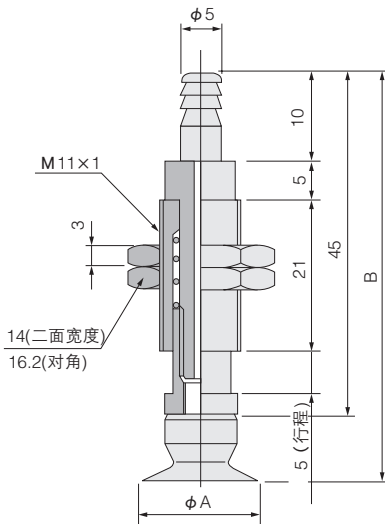
吸盘型号	项目	吸盘直径 A	全长 B	适用气管尺寸	弹簧行程
椭形吸盘	KPVS-2	φ2.5	33.3	树脂管 4x2.5	4
	KPVS-3.5	φ3.5	33.5		
椭圆形吸盘	KPVS-2x4	2x4	34		
	KPVS-3.5x7	3.5x7	34.5		

● 6 · 8



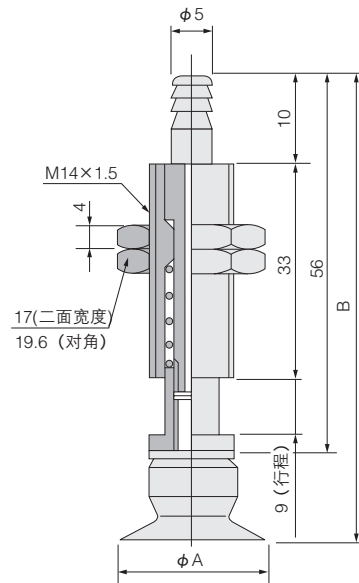
吸盘型号	项目	吸盘直径 A	全长 B	适用气管尺寸	弹簧行程
椭形吸盘	KPVS-6	6	35	树脂管6x4	3
吸盘	KPVS-8	8	34.5		

● 10 · 15 · 20



吸盘型号	项目	吸盘直径 A	全长 B	适用气管尺寸	弹簧行程
椭形吸盘	KPVS-10	10	53	树脂管6x4	5
	KPVS-15	15	53		
	KPVS-20	20	55		

● 25 · 30 · 35 · 40 · 50



吸盘型号	项目	吸盘直径 A	全长 B	适用气管尺寸	弹簧行程
椭形吸盘	KPVS-25	25	70	树脂管6x4	9
	KPVS-30	30	68		
	KPVS-35	35	70		
	KPVS-40	40	70		
	KPVS-50	50	72		

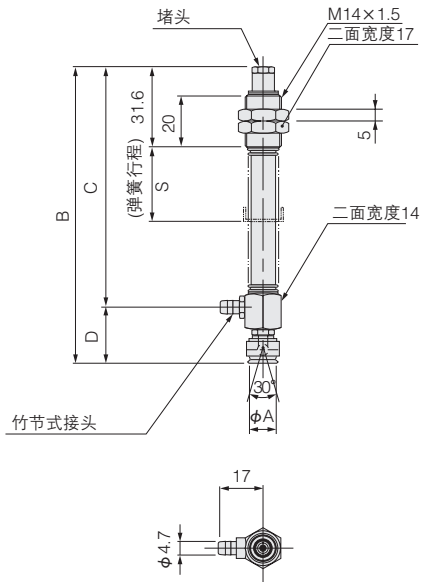
- 空气调质
- 小型FR
- 汇流板R
- 大型F.R.L.
- 主回路
- 冷却式分离器
- 冷凝水F
- 压力计
- 膜式干燥机
- 在线式F
- 净化管路F
- 小型精密R
- 不锈钢R
- 精密不锈钢R
- 电-空R
- QJ标准
- QJ迷你
- TAC接头
- QJ旋转
- 带截止阀QJ
- 供气管接头
- 插头
- QJ节流阀
- 节流阀
- 手动阀
- 单向阀
- QJ调压阀
- 小型FR
- 功率调压阀
- 气管
- 压力开关
- 阻尼器C-R
- 节流阀
- 消声器·排气过滤器
- 气液分离器·排气阀
- 托架&柱形管
- 指示器
- 缓冲器
- 导链
- 阀组
- 发生器
- 多段式发生器
- 真空吸盘
- 真空R
- 非接触
- 传感控制器
- 净化程序



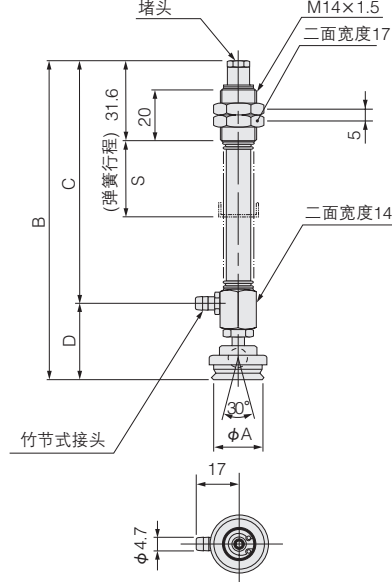
# KPPS尺寸图 (mm)



## ● 10 · 15



## ● 20 · 25 · 30 · 35



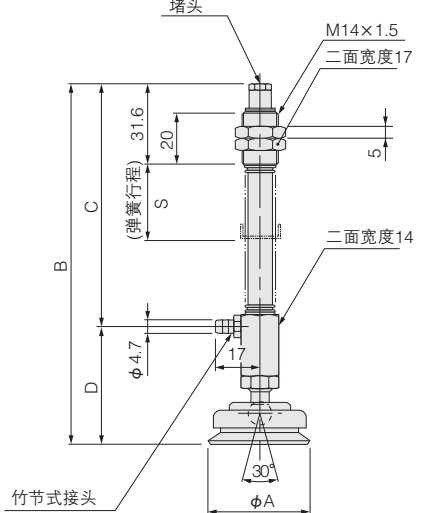
吸盘型号	项目	吸盘直径 A	弹簧行程 S	全长 B	C	配管口位置 D	适用气管尺寸
KPPS-10	圆形吸盘	10	5	69.5	47.5	22	树脂管 6x4
			10	78.5	56.5		
			20	96.5	76.5		
			30	118.5	96.5		
KPPS-15	圆形吸盘	15	5	70.5	47.5	23	树脂管 6x4
			10	79.5	56.5		
			20	99.5	76.5		
			30	119.5	96.5		

备注：通过更换堵头与竹节式接头可纵向配管。

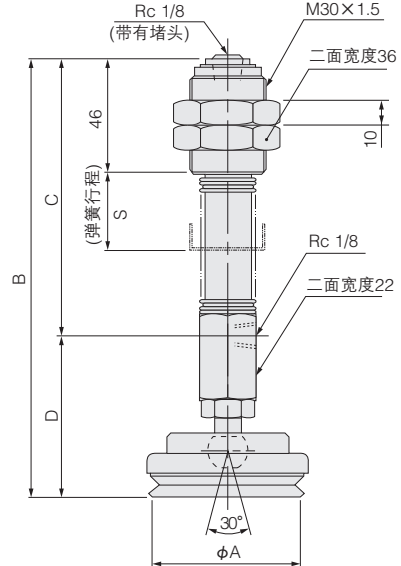
吸盘型号	项目	吸盘直径 A	弹簧行程 S	全长 B	C	配管口位置 D	适用气管尺寸
KPPS-20	圆形吸盘	20	10	87	56.5	30.5	树脂管 6x4
			20	107	76.5		
			30	127	96.5		
			50	167	136.5		
KPPS-30	圆形吸盘	30	10	88.5	56.5	32	树脂管 6x4
			20	108.5	76.5		
			30	128.5	96.5		
			50	168.5	136.5		

备注：通过更换堵头与竹节式接头可纵向配管。

## ● 40 · 50



## ● 60 · 80



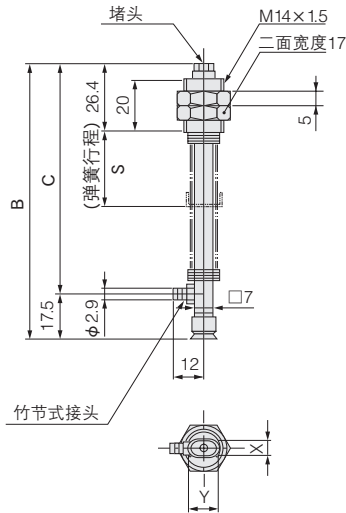
吸盘型号	项目	吸盘直径 A	弹簧行程 S	全长 B	C	配管口位置 D	适用气管尺寸
KPPS-40	圆形吸盘	40	10	103	56.5	46.5	树脂管 6x4
			20	123	76.5		
			30	143	96.5		
			50	183	136.5		
KPPS-50	圆形吸盘	50	10	104.5	56.5	48	树脂管 6x4
			20	124.5	76.5		
			30	144.5	96.5		
			50	184.5	136.5		

备注：通过更换堵头与竹节式接头可纵向配管。

吸盘型号	项目	吸盘直径 A	弹簧行程 S	全长 B	C	配管口位置 D	适用气管尺寸
KPPS-60	圆形吸盘	60	10	138	74	64	树脂管 6x4
			30	174	110		
			50	204	140		
			70	234	170		
KPPS-80	圆形吸盘	80	10	141	74	67	树脂管 6x4
			30	177	110		
			50	207	140		
			70	237	170		

备注：通过更换堵头可纵向配管。

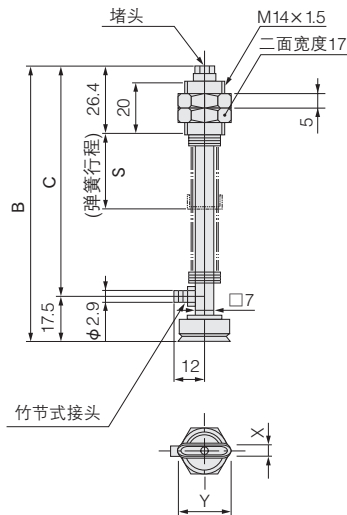
- 6·8·10
- 2×4
- 3.5×7
- 4×10
- 5×10
- 6×10



吸盘型号		项目	吸盘直径 X×Y	弹簧行程 S	全长 B	C	适用气管尺寸
圆形吸盘	KPLS-6		φ6	5	59	41.5	树脂管 4×2.5
	KPLS-8		φ8	10	69	51.5	
	KPLS-10		φ10	20	89	71.5	
椭圆形吸盘	KPLS-2×4	2×4		5	59	41.5	
	KPLS-3.5×7	3.5×7		10	69	51.5	
	KPLS-4×10	4×10		20	89	71.5	
	KPLS-5×10	5×10		30	109	91.5	
	KPLS-6×10	6×10					

备注：通过更换堵头与竹节式接头可纵向配管。

- 4×20
- 5×20
- 6×20
- 8×20
- 4×30
- 5×30
- 6×30
- 8×30



吸盘型号		项目	吸盘直径 X×Y	弹簧行程 S	全长 B	C	适用气管尺寸
椭圆形吸盘	KPLS-4×20	4×20		5	59	41.5	树脂管 4×2.5
	KPLS-5×20	5×20					
	KPLS-6×20	6×20	10	69	51.5		
	KPLS-8×20	8×20					
	KPLS-4×30	4×30	20	89	71.5		
	KPLS-5×30	5×30					
	KPLS-6×30	6×30	30	109	91.5		
	KPLS-8×30	8×30					

备注：通过更换堵头与竹节式接头可纵向配管。

- 空气调质
- 小型FR
- 汇流板R
- 大型 F.R.L.
- 主回路
- 冷却式分离器
- 冷凝水F
- 压力计
- 膜式干燥机
- 在线式F
- 净化管路F
- 小型精密R
- 不锈钢R
- 精密不锈钢R
- 电一空R
- QJ标准
- QJ迷你
- TAC接头
- QJ旋转
- 带截止阀QJ
- 供气管接头
- 插头
- QJ节流阀
- 节流阀
- 手动阀
- 单向阀
- QJ调节阀
- 小型FR
- 功率调节阀
- 气管
- 压力开关
- 阻尼器 C·R
- 节流阀
- 消声器·排气过滤器
- 气源转换器·排气阀
- 托架&柱形管
- 指示器
- 缓冲器
- 导链
- 阀组
- 发生器
- 多段式发生器
- 真空吸盘
- 真空R
- 非接触
- 传感控制器
- 净化程序

空气调质
小型FR
汇流板R
大型 F.R.L.
主回路
冷却式分离器
冷凝水F
压力计
膜式干燥机
在线式F
净化管路F
小型精密R
不锈钢R
精密不锈钢R
电一空R
QJ标准
QJ迷你
TAC接头
QJ旋转
带截止阀QJ
供气管接头
插头
QJ节流阀
节流阀
手动阀
单向阀
QJ调压阀
小型FR
功率调压阀
气管
压力开关
阻尼器 C·R
节流阀
消声器·排气过滤器
气液分离器·排气阀
托架&柱形管
指示器
缓冲器
导链
阀组
发生器
多段式发生器
真空吸盘
真空R
非接触
传感控制器
净化程序

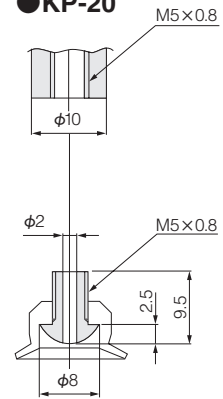
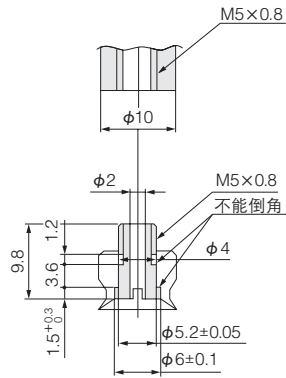
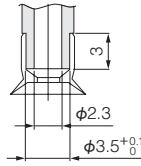
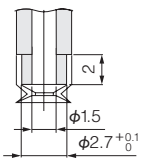
## 吸盘橡胶嵌入尺寸图 (mm)

- KP-2
- KP-3.5
- KP-2×4
- KP-3.5×7

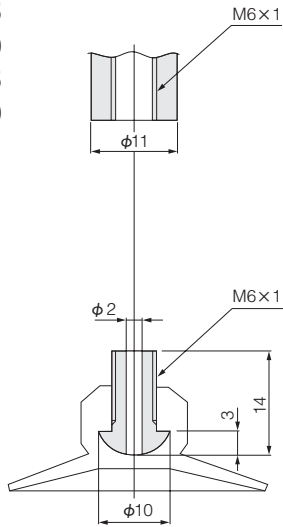
- KP-6
- KP-8

- KP-10

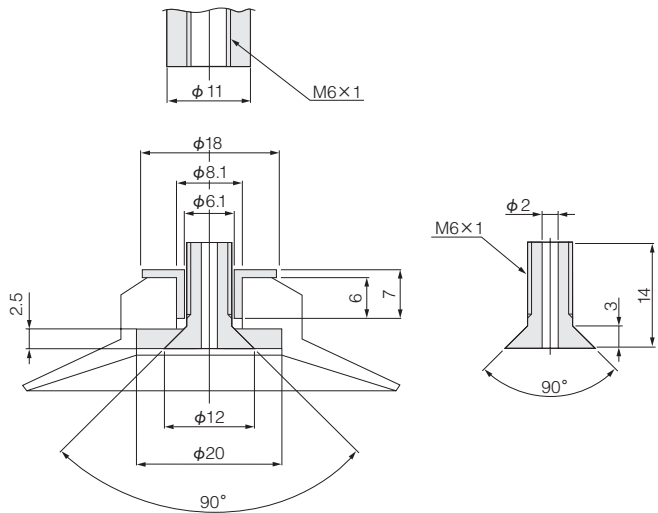
- KP-15
- KP-20



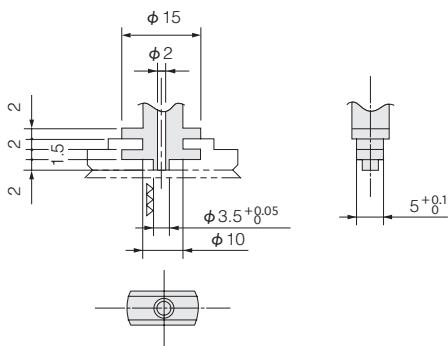
- KP-25
- KP-30
- KP-35
- KP-40



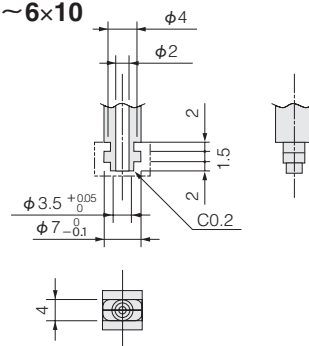
- KP-50



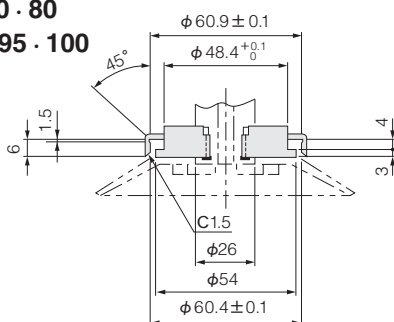
- KPL-4×20~8×30



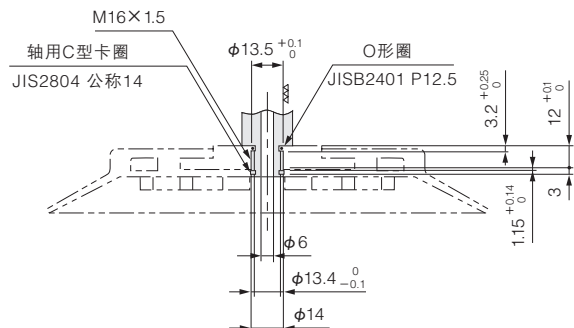
- KPL-6~10
- KPL-2×4~6×10



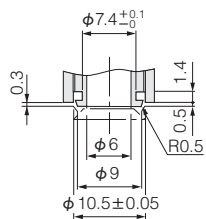
- KP-60·80
- KPP-95·100



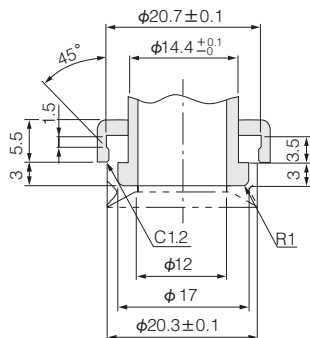
- KP-120~200



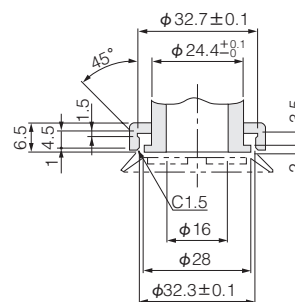
●KPP-10·15



●KPP-20~35



●KPP-40·50



空气调质
小型FR
汇流板R
大型 F.R.L.
主回路
冷却式 分离器
冷凝水F
压力计
膜式 干燥机
在线式F
净化 管路F
小型 精密R
不锈钢R
精密不 锈钢R
电一空R
QJ标准
QJ迷你
TAC接头
QJ旋转
带截止 阀QJ
供气管 接头
插头
QJ节流阀
节流阀
手动阀
单向阀
QJ调压阀
小型FR
功率 调压阀
气管
压力开关
阻尼器 C·R
节流阀
消声器- 排气过滤器
气源转换器- 排气阀
托架& 柱形管
指示器
缓冲器
导链
阀组
发生器
多段式 发生器
真空吸盘
真空R
非接触
传感 控制器
净化程序

空气调质
小型FR
汇流板R
大型 F.R.L.
主回路
冷却式 分离器
冷凝水F
压力计
膜式 干燥机
在线式F
净化 管路F
小型 精密R
不锈钢R
精密不 锈钢R
电一空R
QJ标准
QJ迷你
TAC接头
QJ旋转
带截止 阀QJ
供气管 接头
插头
QJ节流 阀
节流阀
手动阀
单向阀
QJ调压 阀
小型FR
功率 调压阀
气管
压力开 关
阻尼器 C·R
节流阀
消声器· 排气过滤器
气液分离器· 排气阀
托架& 柱形管
指示器
缓冲器
导链
阀组
发生器
多段式 发生器
真空吸盘
真空R
非接触
传感 控制器
净化程序

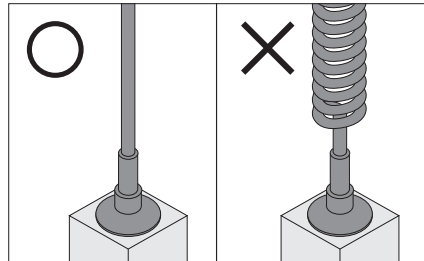
## 使用要领及注意事项



真空吸盘

### 配管

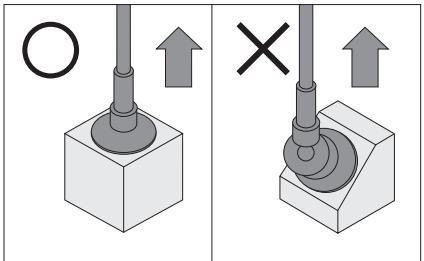
为了减少配管阻力，应尽量缩短配管长度，并保持直线状态，避免螺旋状配管。



### 安装姿势

请以水平提升为基本，尽量避免倾斜提升及垂直提升。

在不得已这么做的情况下，请充分保证安全率。  
(详细情况请浏览528页。)



### 保管

1. 真空吸盘（含吸盘橡胶）使用了各种橡胶。橡胶会因阳光直射、油、水、臭氧等而发生老化。使用前，请将其装入聚乙烯包装袋内，密封状态下保管在室内。
2. 保管温度请选择常温。
3. 保管期限为自生产日期算起的2年时间。

### 吸盘橡胶的更换

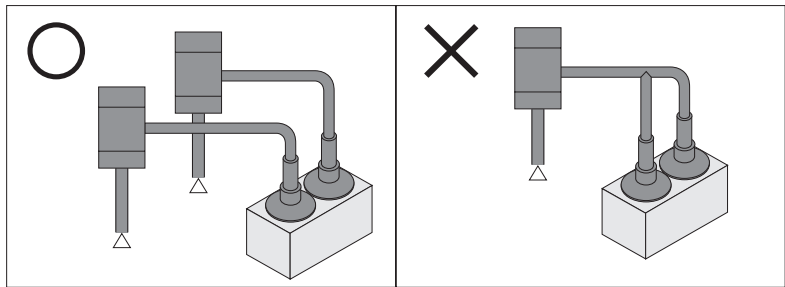
更换吸盘橡胶时，请参照吸盘橡胶嵌入尺寸图，卸下吸盘橡胶、螺钉、支架等，然后更换吸盘橡胶。将吸盘橡胶KP-15 ~ KP-40组装到支架上时，请慢慢拧进安装螺钉，在支架、吸盘橡胶、安装螺纹紧密接触后，再旋转安装螺钉180°加以拧紧。

由于不同尺寸的吸盘橡胶KP-10 ~ KP-50的吸盘橡胶安装螺纹会有所不同，因此请参考【吸盘橡胶嵌入尺寸图】。

(详细情况请咨询就近的本公司营业所。)

### 一般注意事项

1. 每台真空产生器请使用一个真空吸盘。使用2个以上的话，容易产生吸附差错，达到设定真空度的时间也会变长。



2. 在对带真空吸盘支架的弹簧型产品进行配管时，如对本体施加过大的力，则可能会导致弹簧运行不良或在滑动部单侧出现磨损。

### 拧紧扭矩

安装真空吸盘时的螺帽旋紧力矩请控制在右表所示范围内。

型号	螺纹尺寸	拧紧扭矩 N·cm
KPHF-2~3.5×7	M3×0.5	29
KPHF-6·8	M4×0.7	69
KPHF-10·20	M4×0.7	69
KPHF-25·30	M5×0.8	147
KPHF-35-50	M8×1	686
KPHF-60~200	M16×1.5	5884
KPVF-2~3.5×7	M5×0.5	343
KPVF-6·8	M5×0.5	343
KPVF-10-20	M8×1.25	686
KPVF-25-50	M10×1.5	2157
KPPF-10-50	M10×1.5	883
KPPF-60·80	M16×1.5	5884
KPPF-全型号	M7×1	588
KPHS-2~3.5×7	M5×0.5	59
KPHS-6·8	M9×1	686
KPHS-10-20	M11×1	883
KPHS-25-50	M14×1.5	1275
KPHS-60~200	M27×1.5	19613
KPVS-2·3.5×7	M6×0.75	196
KPVS-6·8	M6×0.75	196
KPVS-10-20	M11×1	883
KPVS-25-50	M14×1.5	1275
KPPS-10-50	M14×1.5	2942
KPPS-60·80	M30×1.5	29420
KPLS-全型号	M14×1.5	1275

# SANPUM

为高端制造业提供一流的工业产品

## SANPUM

深圳市三浦贸易有限公司

地址：深圳市南山区南海大道海王大厦A座19E

电话：86-755-23881000

传真：86-755-23881777

邮箱：info@sanpum.com



4008 824 824  
WWW.SANPUM.COM